



10341





LEGO.com/sustainable-packaging



FR
**DONNEZ
OU
RECYCLEZ**



ASSOCIATION

OU



MAGASIN

OU



DÉCHÈTERIE

Adresses sur quefairedemesdechets.fr



BUILDER



Apple and the Apple logo are trademarks of Apple Inc., registered in the U.S. and other countries and regions. App Store is a service mark of Apple Inc. Google Play and the Google Play logo are trademarks of Google LLC. Tencent and the Tencent logo are trademarks of Tencent Inc.

LEGO.com/devicecheck



LEGO® Builder



UN'ACCOPPIATA SPAZIALE PERFETTA

▼ La nostra missione LEGO® più importante è ispirare i costruttori di domani. E perché accontentarsi del cielo se possiamo spingere i nostri limiti ben oltre, fin nello spazio? Per più di 50 anni, la NASA ha ispirato nuove generazioni di esploratori creativi, coraggiosi e innovativi. Ora, con la prima missione Artemis completata con successo (nel 2022), e altre che seguiranno negli anni a venire, la NASA torna sulla Luna per stabilire una presenza umana a lungo termine e condurre esplorazioni scientifiche in orbita e sul nostro satellite. Per iniziare questo viaggio di scoperta, la NASA, in collaborazione con agenzie spaziali internazionali ed esperti del settore, ha introdotto lo Space Launch System (SLS) e la navicella spaziale Orion, il loro razzo più potente e il veicolo spaziale più performante fino a oggi. Ispirato al razzo Artemis Block 1 della NASA con la navicella spaziale Orion, questo modello replica i dettagli autentici per mettere i fan ai comandi e assistere a tutti i lanci e alle emozionanti missioni spaziali che riusciranno a immaginare. Il viaggio verso la Luna, e oltre, è appena iniziato!



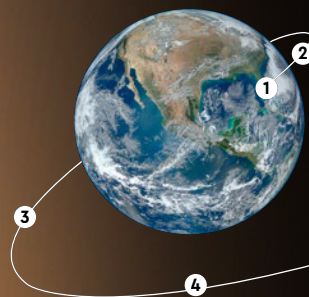
STORIA IN DIVENIRE

Con le missioni Artemis, la NASA porterà la prima donna e la prima persona di colore sulla Luna.

Con 4 milioni di kg di spinta, il NASA SLS è il razzo più potente costruito fino a oggi.

La navicella spaziale Orion ha viaggiato per 69.000 chilometri oltre la Luna durante la missione Artemis I, più lontano di qualsiasi altra navicella spaziale costruita per gli esseri umani.

IL VIAGGIO DI ARTEMIS I



1 DECOLLO

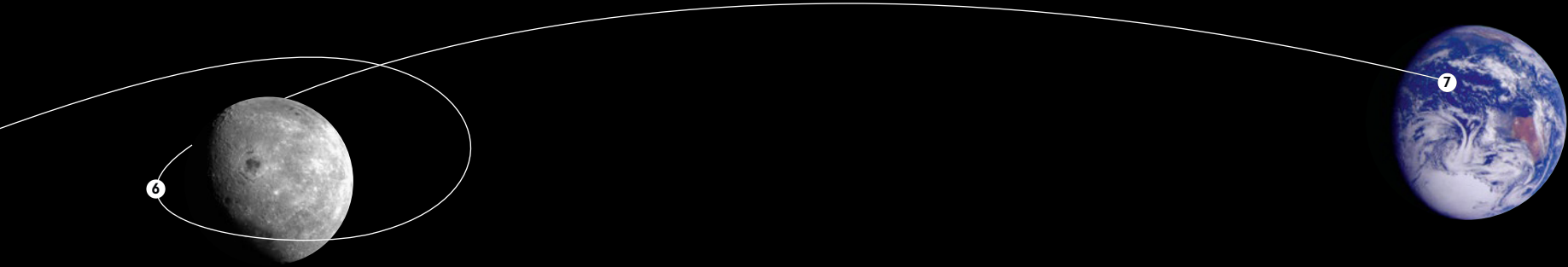
Per superare l'attrazione della gravità terrestre, l'SLS della NASA deve erogare quasi 4 milioni di kg di spinta.

2 CORE STAGE E BOOSTER

Il Core Stage e i booster si staccano dopo che tutto il propellente è stato utilizzato.

3 LOW-EARTH ORBIT (LEO)

La parte superiore del razzo, e l'interim cryogenic propulsion stage (stadio di propulsione criogenica provvisorio) e Orion, accelerando a più di 28.000 km/h, iniziano a orbitare circolarmente attorno alla Terra. Orion fuoriesce dalla LEO senza completare un'orbita completa della Terra!



4 TRANS-LUNAR INJECTION (TLI)

Lo stadio di propulsione criogenica provvisorio fa accelerare il veicolo per superare l'attrazione della gravità terrestre, spingere Orion fuori dall'orbita terrestre bassa e avvicinarlo abbastanza da essere catturato dalla gravità della Luna.

5 FINO ALLA LUNA

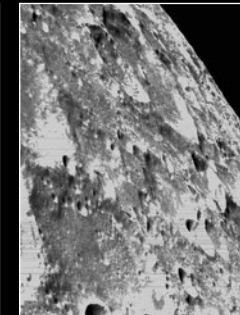
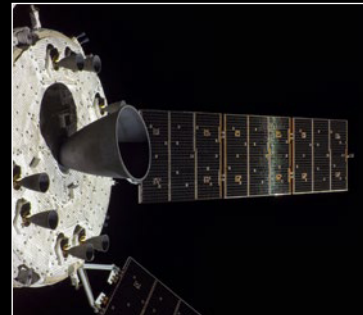
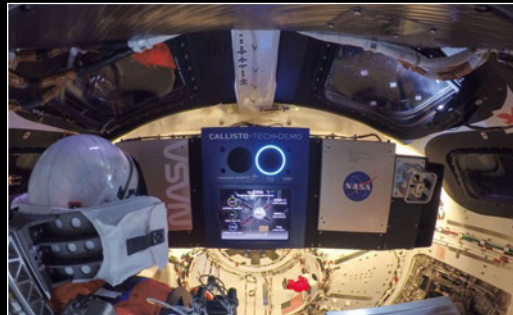
L'interim cryogenic propulsion stage si separa da Orion. Orion si dirige verso la Luna per la sua missione di tre settimane, mentre i CubeSat sganciati dall'OSA/ICPS proseguono su un percorso simile per studiare la Luna e lo spazio profondo.

6 TEST DI SISTEMI E AMBIENTI

Orion accende i motori di manovra del suo modulo di servizio per portare l'astronave verso il lato nascosto della Luna. La NASA desiderava infatti testare i sistemi critici nello spazio profondo.

7 RITORNO SULLA TERRA

Al rientro di Orion sulla Terra, lo scudo termico, dopo aver resistito a temperature fino a 2.760°C (ovvero la metà della temperatura della superficie del Sole!) viene recuperato nell'Oceano Pacifico al largo della costa della California.





NASA

ESA

ARTEMIS I-V

► In onore delle missioni Apollo (1961-1972), il nome delle missioni Artemis della NASA trae ispirazione anche dalla mitologia greca, dove Artemide era venerata come dea della Luna ed era la sorella gemella di Apollo. Dopo aver completato il suo primo test di volo, altre quattro missioni Artemis sono state confermate per gli anni successivi. Ogni missione mira a testare e ottimizzare le prestazioni di SLS e Orion, la velocità di rientro lunare, le operazioni nello spazio profondo e l'utilizzo di payload, o carichi utili. L'obiettivo è espandere il potenziale delle missioni con equipaggio su Marte – e oltre.

I

PRIMA MISSIONE
(PROVA DI VOLO SENZA
EQUIPAGGIO)

II

PRIMO TEST DI VOLO
CON EQUIPAGGIO

III

SBARCO CON EQUIPAGGIO E
SPEDIZIONE IN SUPERFICIE

IV

PRIMA MISSIONE DI
ASSEMBLAGGIO DELLA
STAZIONE SPAZIALE LUNARE

V

ESPLORAZIONE DI SUPERFICI
MOBILI CON EQUIPAGGIO ED
ESPANSIONE DEL GATEWAY

L'OPINIONE DEL LEGO® DESIGNER



“Ogni set LEGO® basato sulla realtà ha una storia. Con l'SLS della NASA, non possiamo nemmeno iniziare a immaginare il suo ruolo nella futura esplorazione dello spazio! Durante la progettazione di questo modello, abbiamo fatto ricorso alla scienza missilistica LEGO poiché volevamo avere diverse fasi funzionali del razzo. La torre di lancio ha richiesto una modalità di costruzione speciale e abbiamo utilizzato bastoncini e connettori LEGO Technic per realizzare e impilare le sezioni a traliccio. Proprio come nella vita reale, un sistema di sicurezza aggancia il razzo alla torre di lancio e i cavi di servizio ombelicali retrattili possono essere disattivati prima del lancio girando una rotellina. Dettagli come scale e porte aiutano a sottolineare la scala del modello. Il razzo stesso può essere rimosso dal pad. Entrambi i booster possono essere staccati e, dopo aver rimosso un pannello, lo stadio superiore del razzo può essere sganciato. Una volta aperto, è possibile vedere la navicella spaziale Orion, dotata di pannelli solari apribili. Il razzo può anche essere suddiviso in pezzi più piccoli proprio come un vero razzo, e la navicella spaziale Orion può essere esposta all'esterno del modello”.

- Hans Burkhard Schlömer, LEGO® Model Designer

CIASCUN ELEMENTO PRINCIPALE DELL'SLS NASA HA UNO SCOPO BEN PRECISO

VEICOLO SPAZIALE ORION

La navicella spaziale Orion è composta da tre elementi principali: il sistema di abbandono del lancio, il modulo dell'equipaggio e il modulo di servizio.

CORE STAGE

Il core stage (o primo stadio) SLS è lo stadio missilistico più alto che la NASA abbia mai costruito. Con un'altezza di 64,6 m e un diametro di 8,4 m, il suo peso, con il propellente ma senza i motori, è di 1.088 tonnellate!

SEZIONE DEI MOTORI

La sezione motori ospita i quattro motori principali RS-25, la struttura di spinta, i condotti del propellente, i sistemi avionici e i sistemi di controllo vettoriale della spinta.

UGELLO

La gonna a poppa contiene il sistema di controllo vettoriale della spinta (TVC) che governa l'ugello di scarico dei booster in base ai comandi dell'avionica dei booster.



LAUNCH ABORT SYSTEM (LAS)

In caso di emergenza durante il lancio, tre motori a razzo a propellente solido lavorano insieme per spingere l'Orion e il suo equipaggio lontano dal razzo per un atterraggio sicuro nell'oceano.

MODULO DELL'EQUIPAGGIO

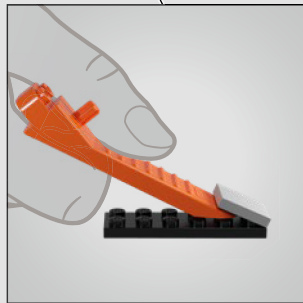
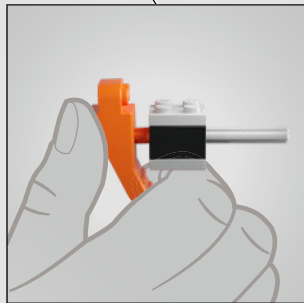
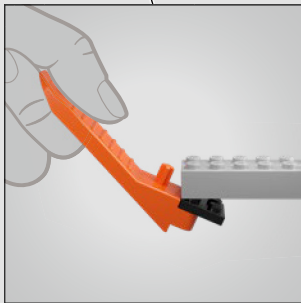
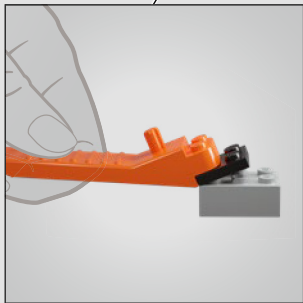
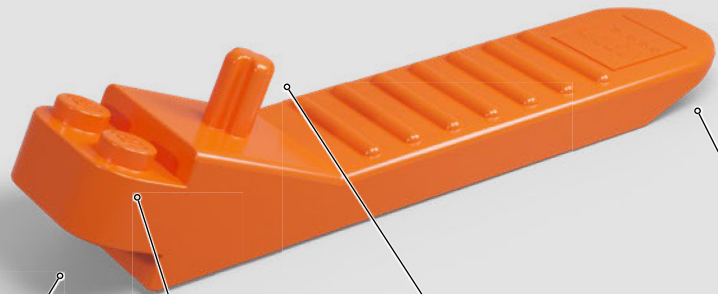
Il modulo dell'equipaggio Orion fungerà da habitat per l'equipaggio durante il viaggio sulla Luna e fornirà agli astronauti cibo, acqua, ossigeno e protezione da pericoli come le radiazioni spaziali.

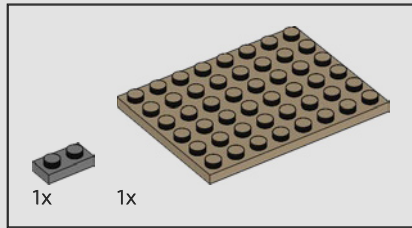
MODULO DI SERVIZIO

Il modulo di servizio di Orion è la centrale elettrica del veicolo spaziale, e fornisce elettricità, propulsione, controllo termico e l'aria e l'acqua di cui gli astronauti hanno bisogno nello spazio.

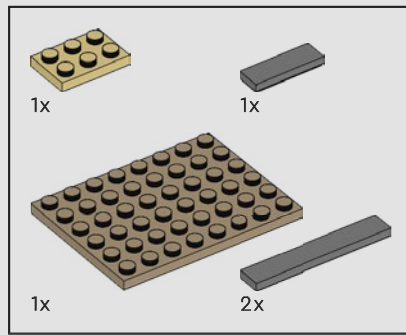
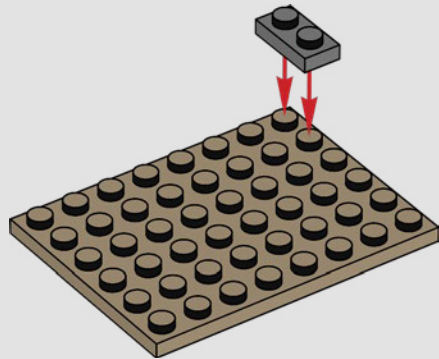
MOTORI A RAZZO A PROPELLENTE SOLIDO

Nella vita reale, i motori a razzo a propellente solido SLS sono il primo elemento ad essere installato sul lanciatore mobile. Quando vengono riempiti di propellente, ogni booster pesa 726 tonnellate!

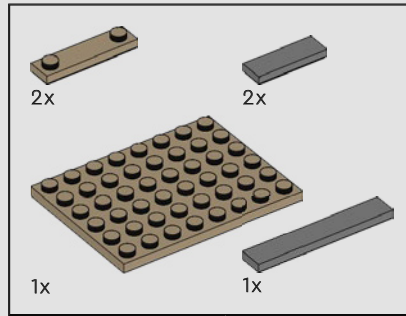
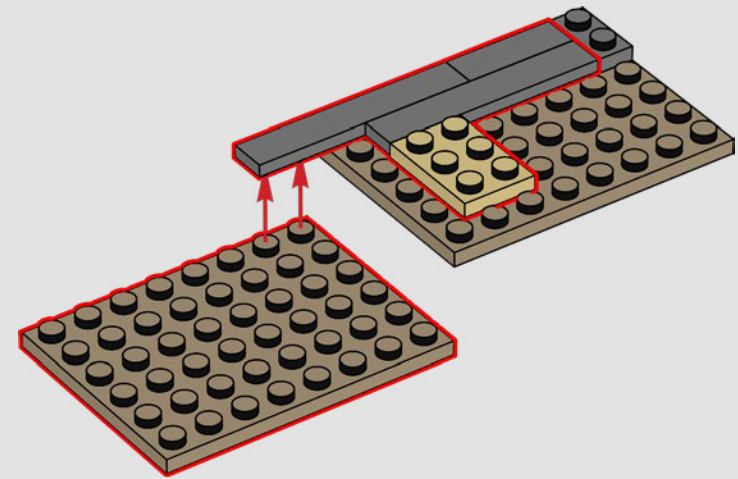




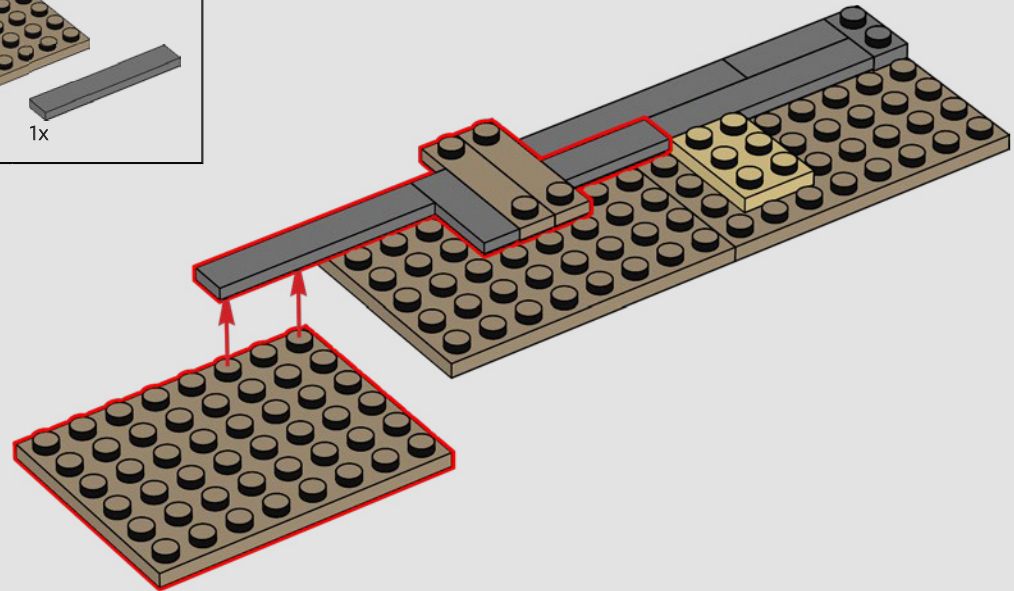
1

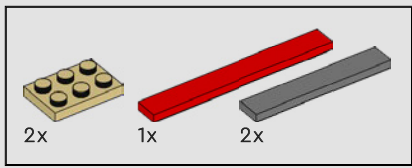


2

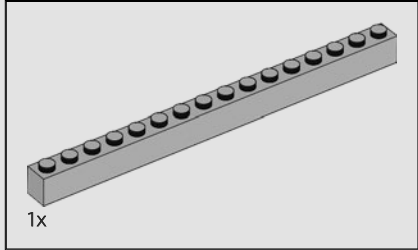
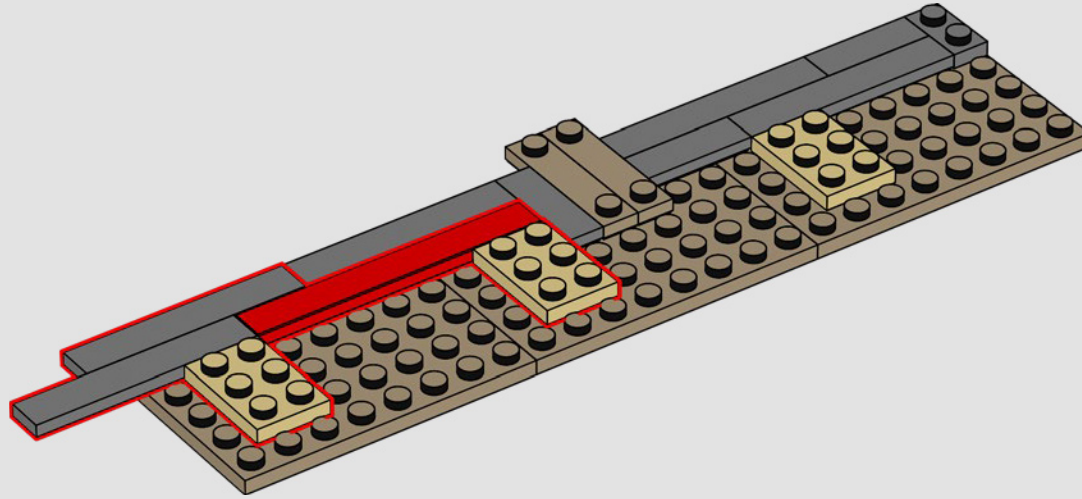


3

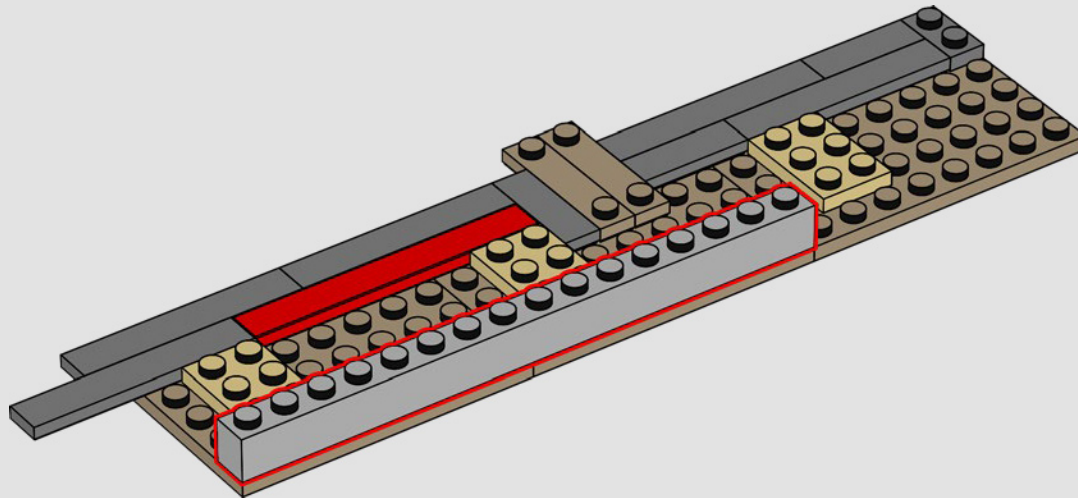


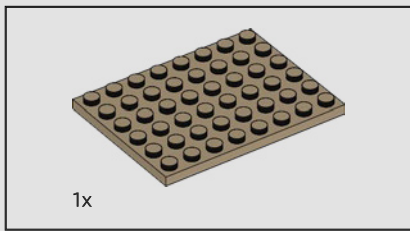


4

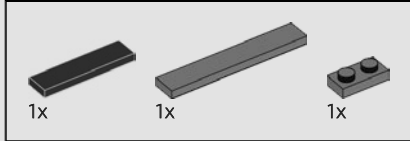
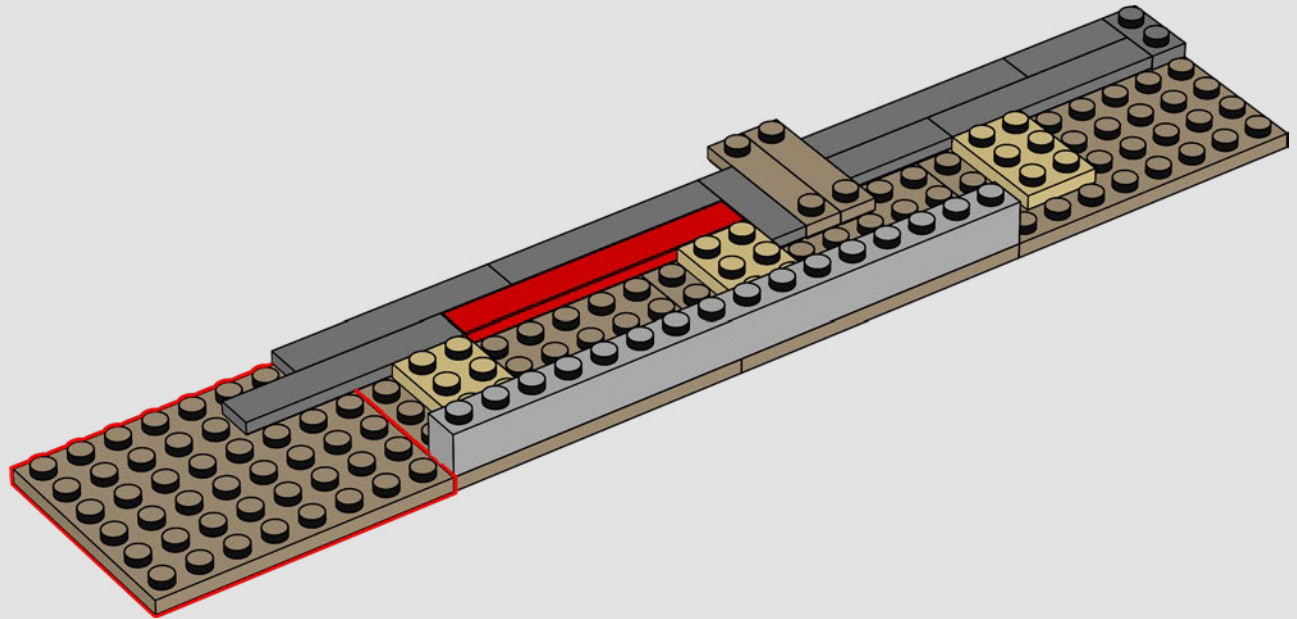


5

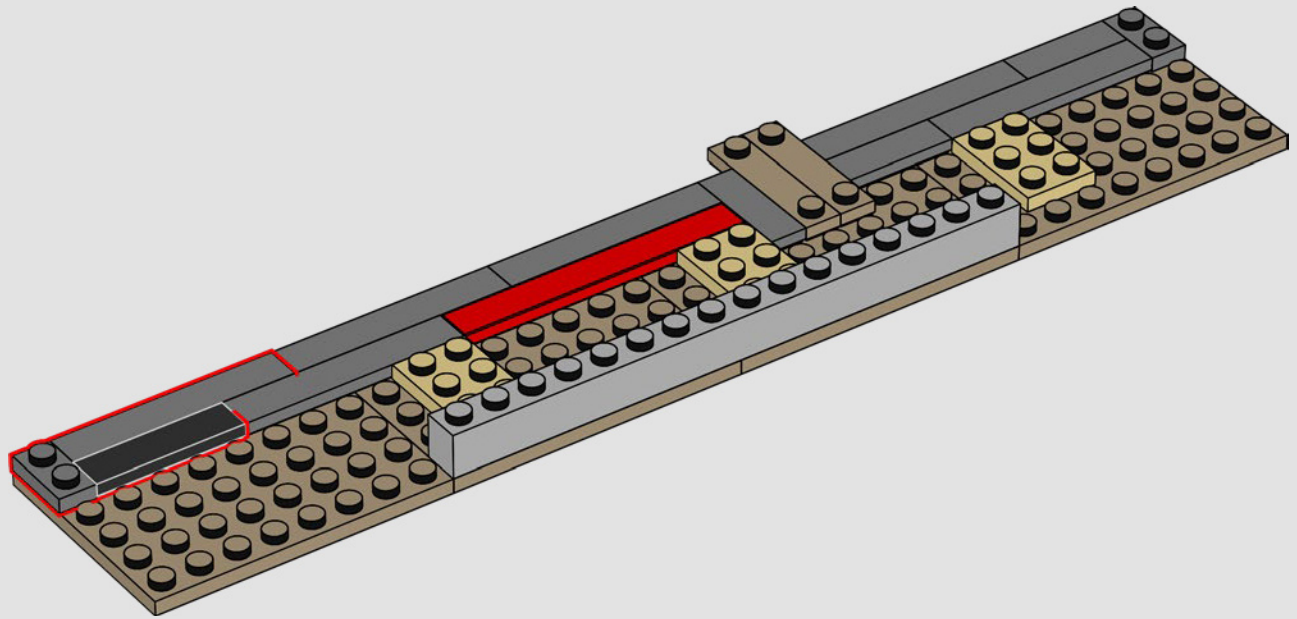


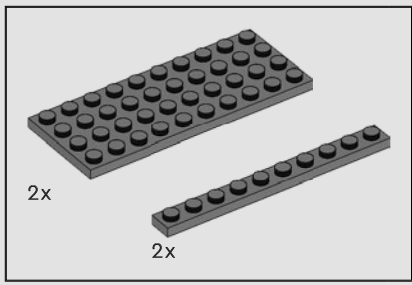


6

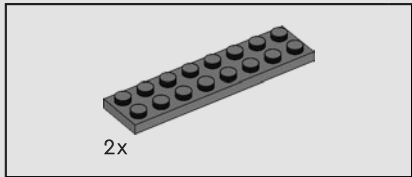
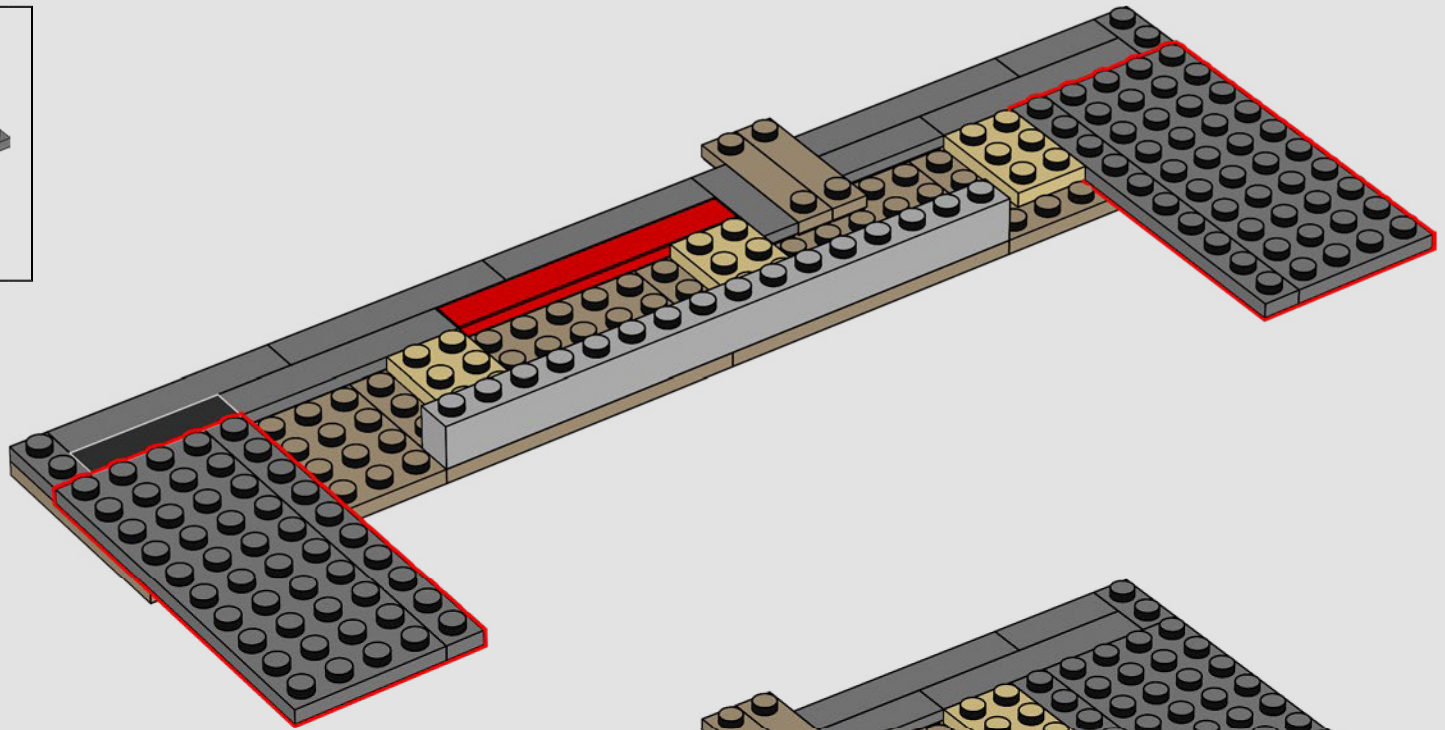


7

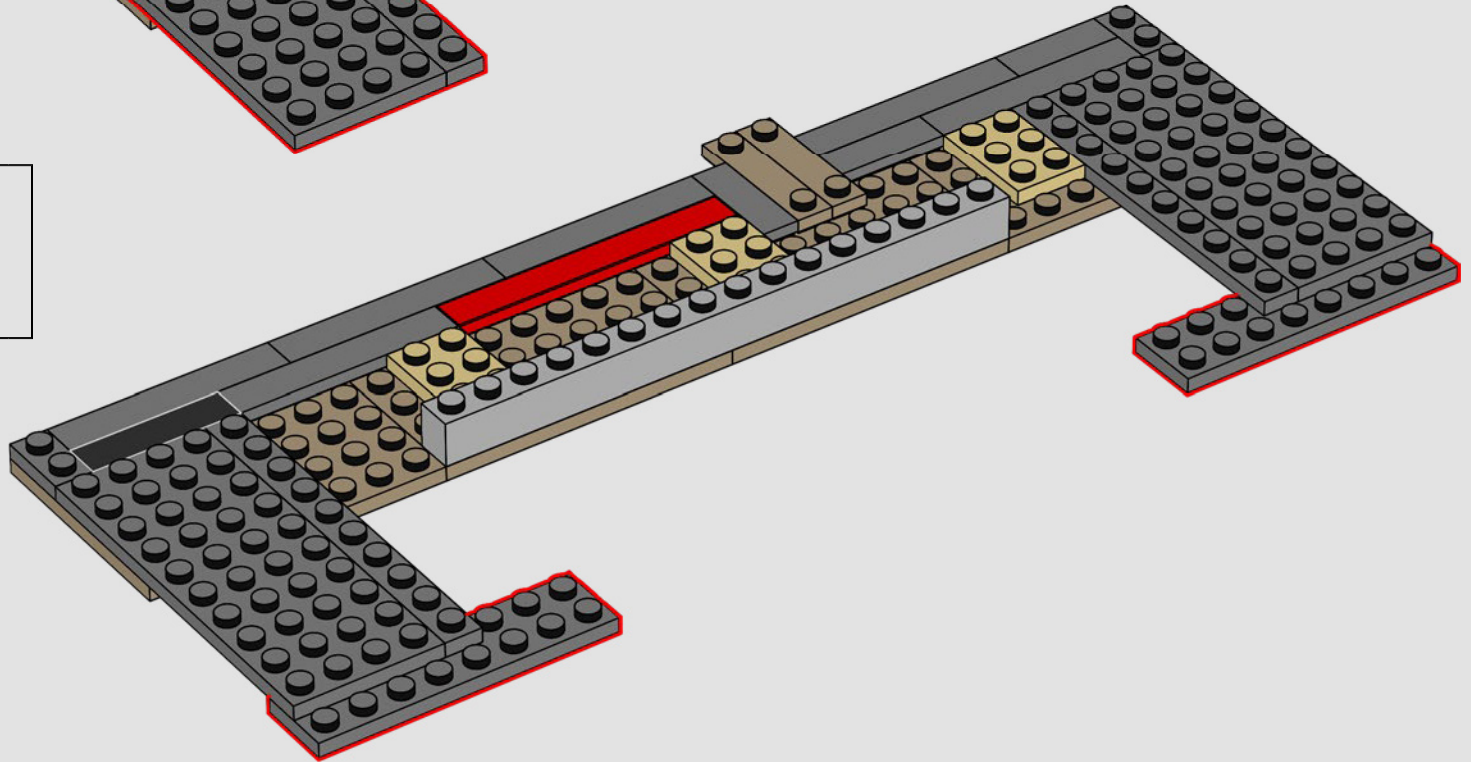


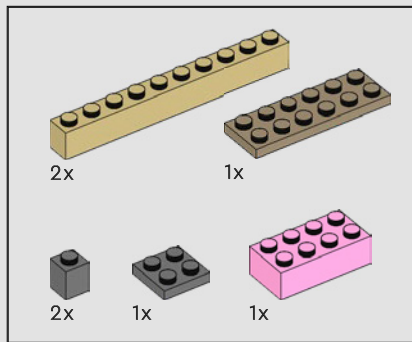


8

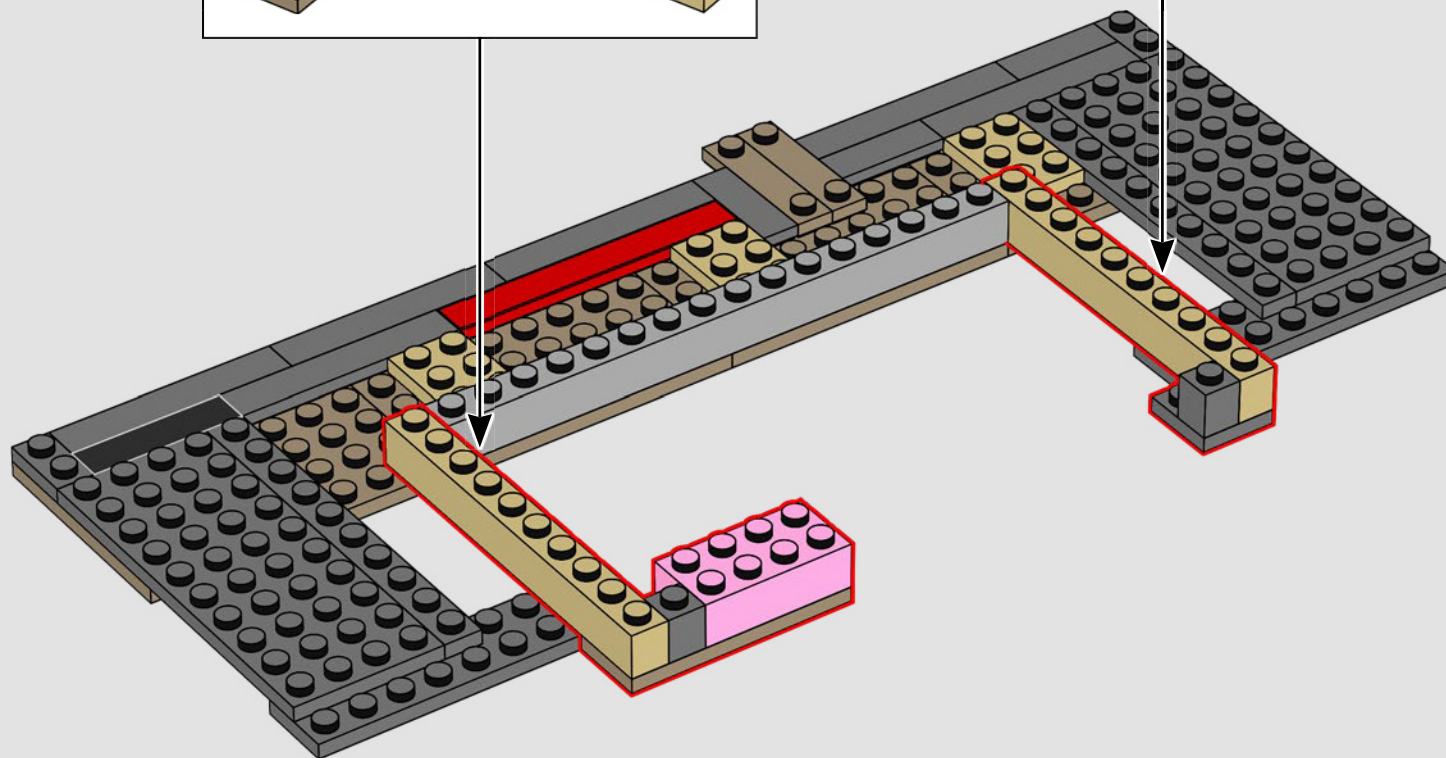
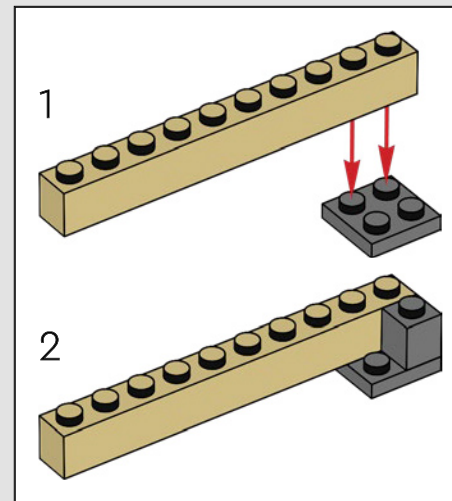
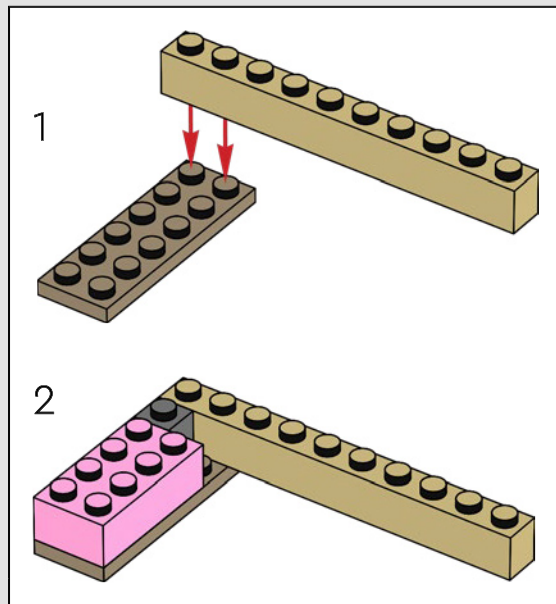


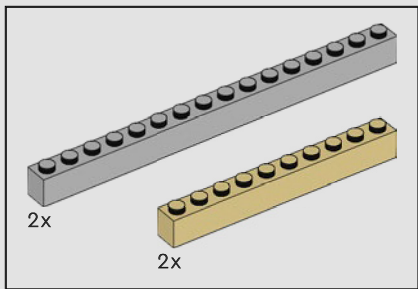
9



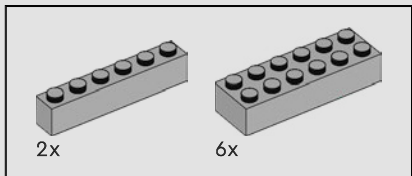
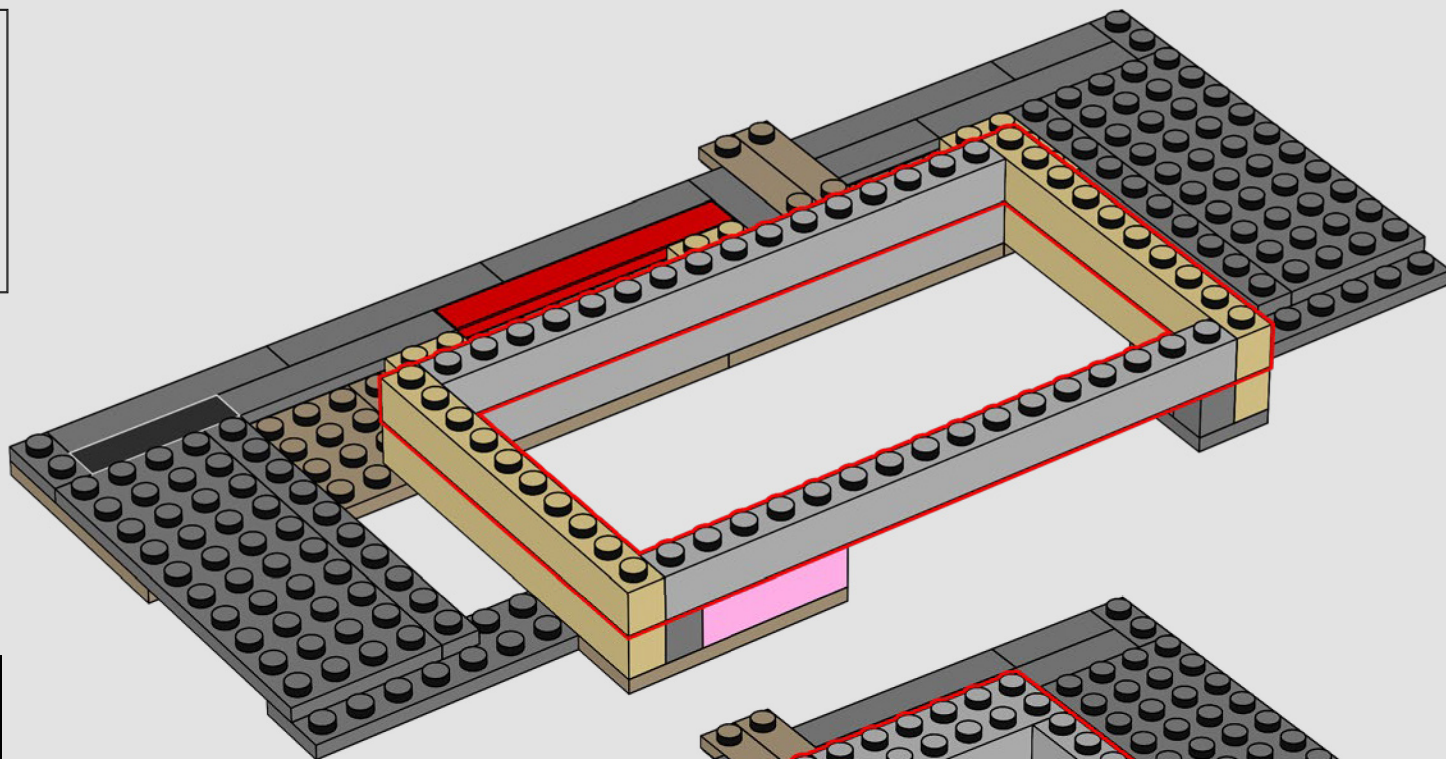


10

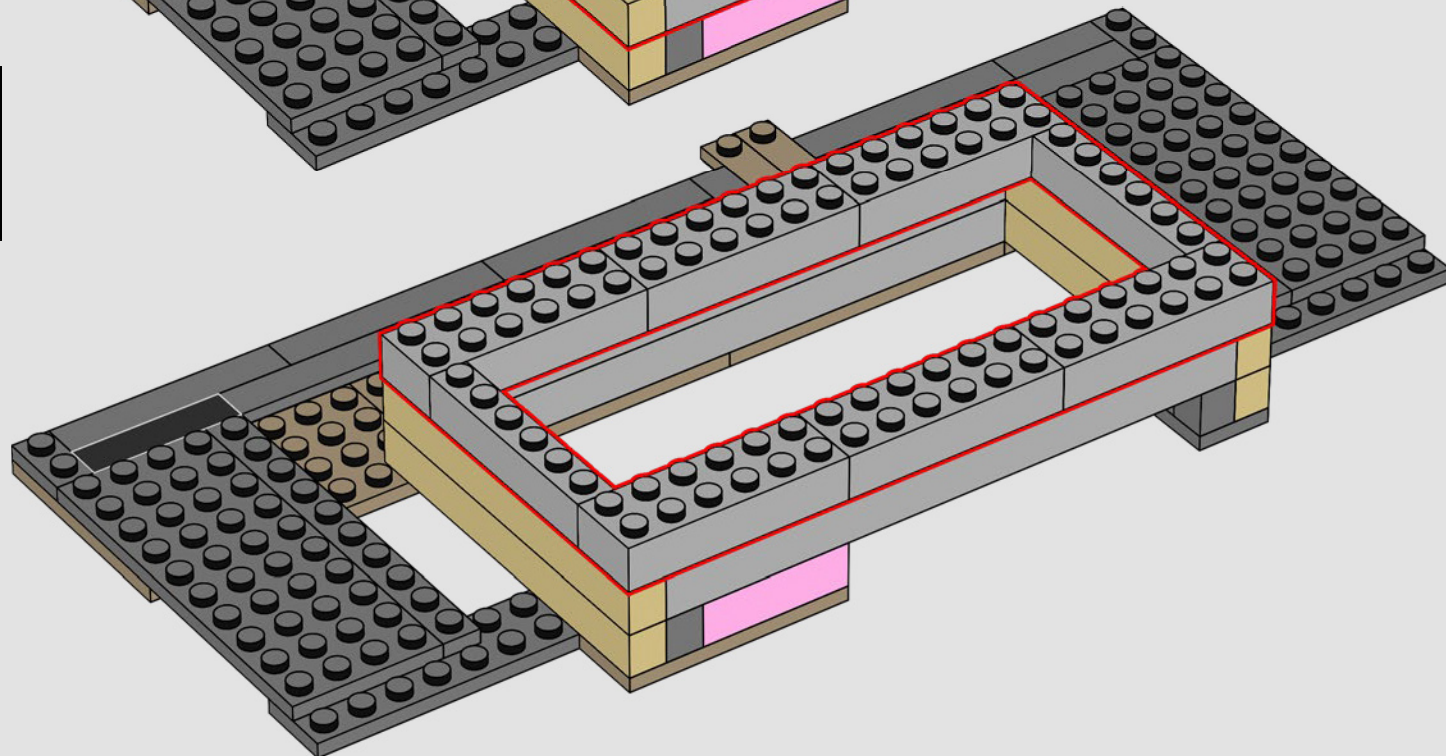


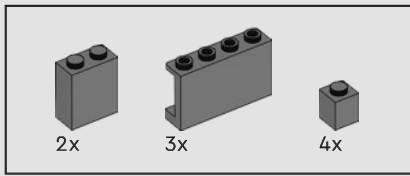


11

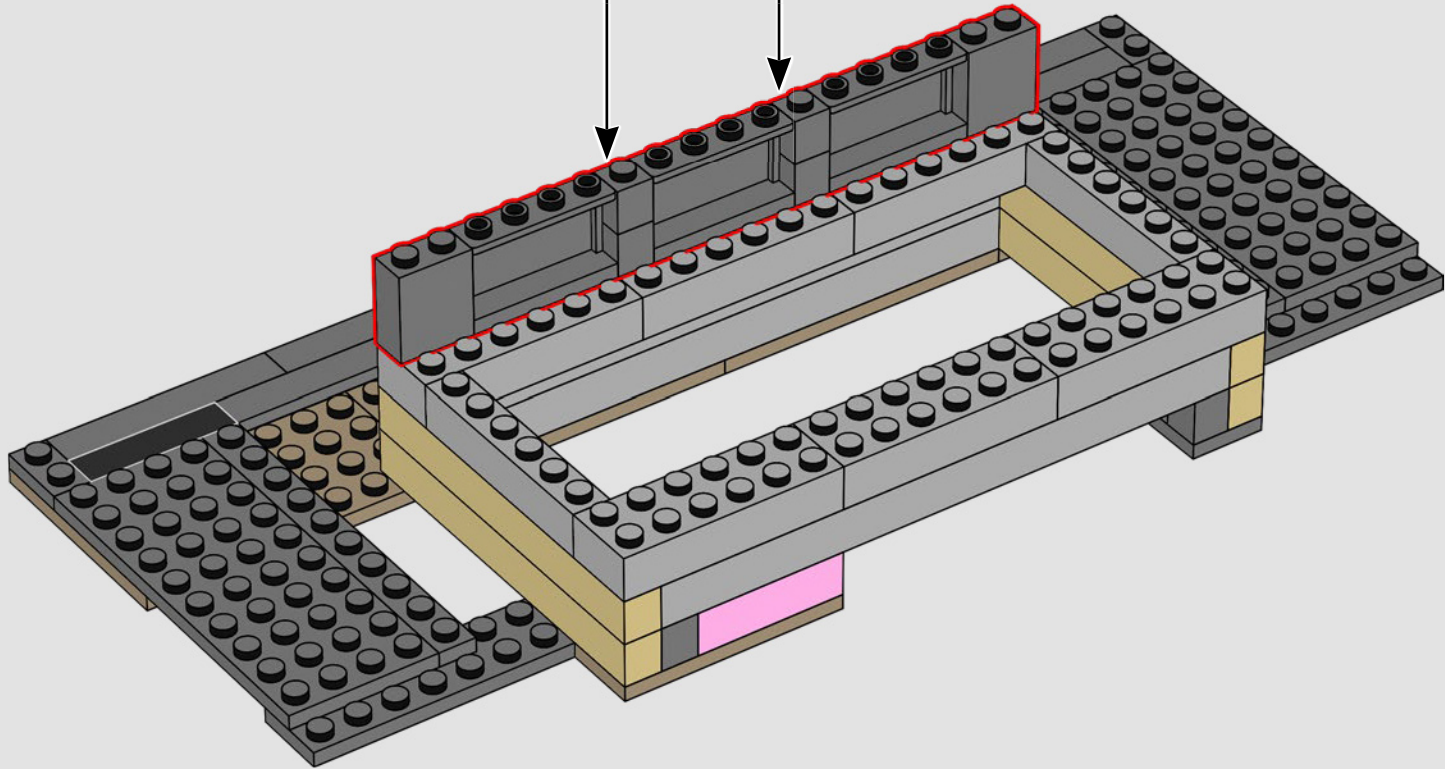
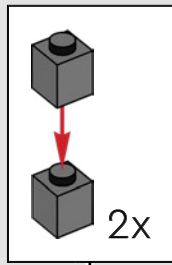


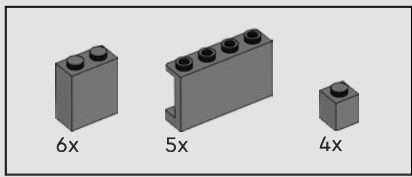
12



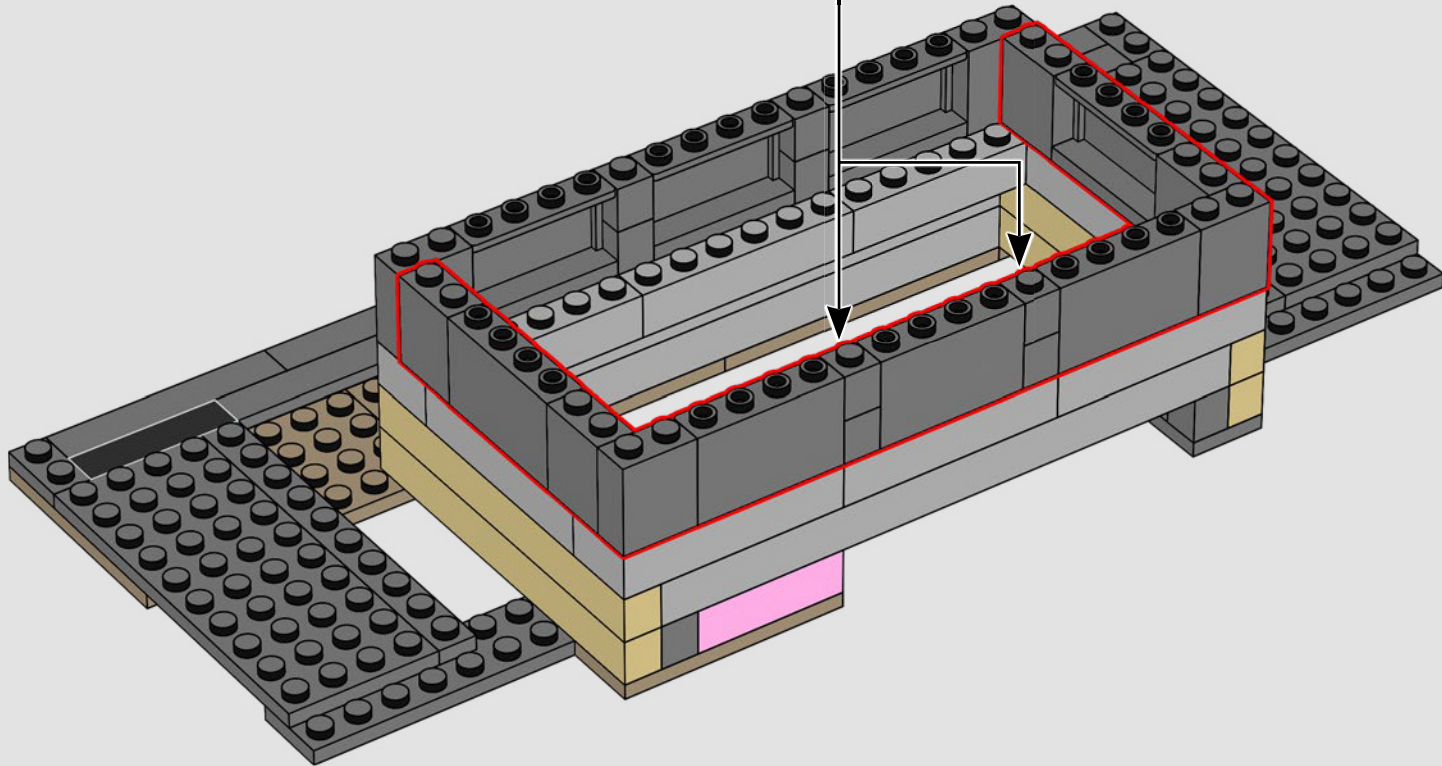
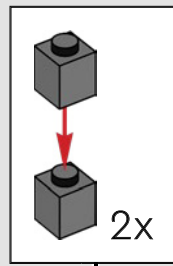


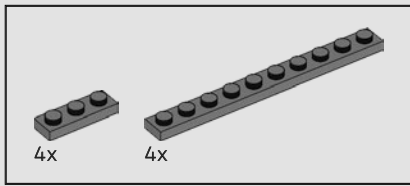
13



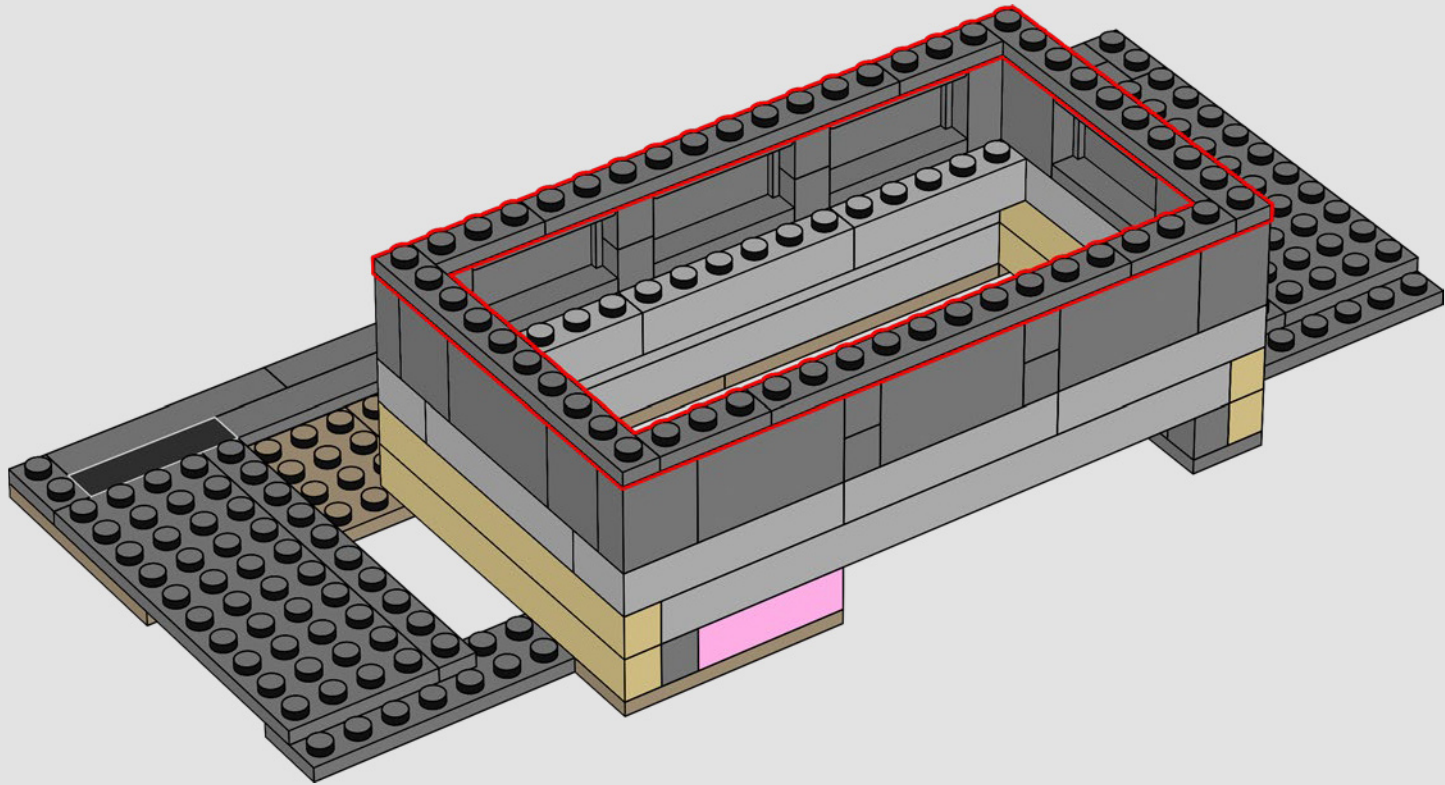


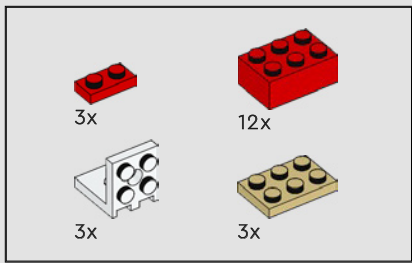
14



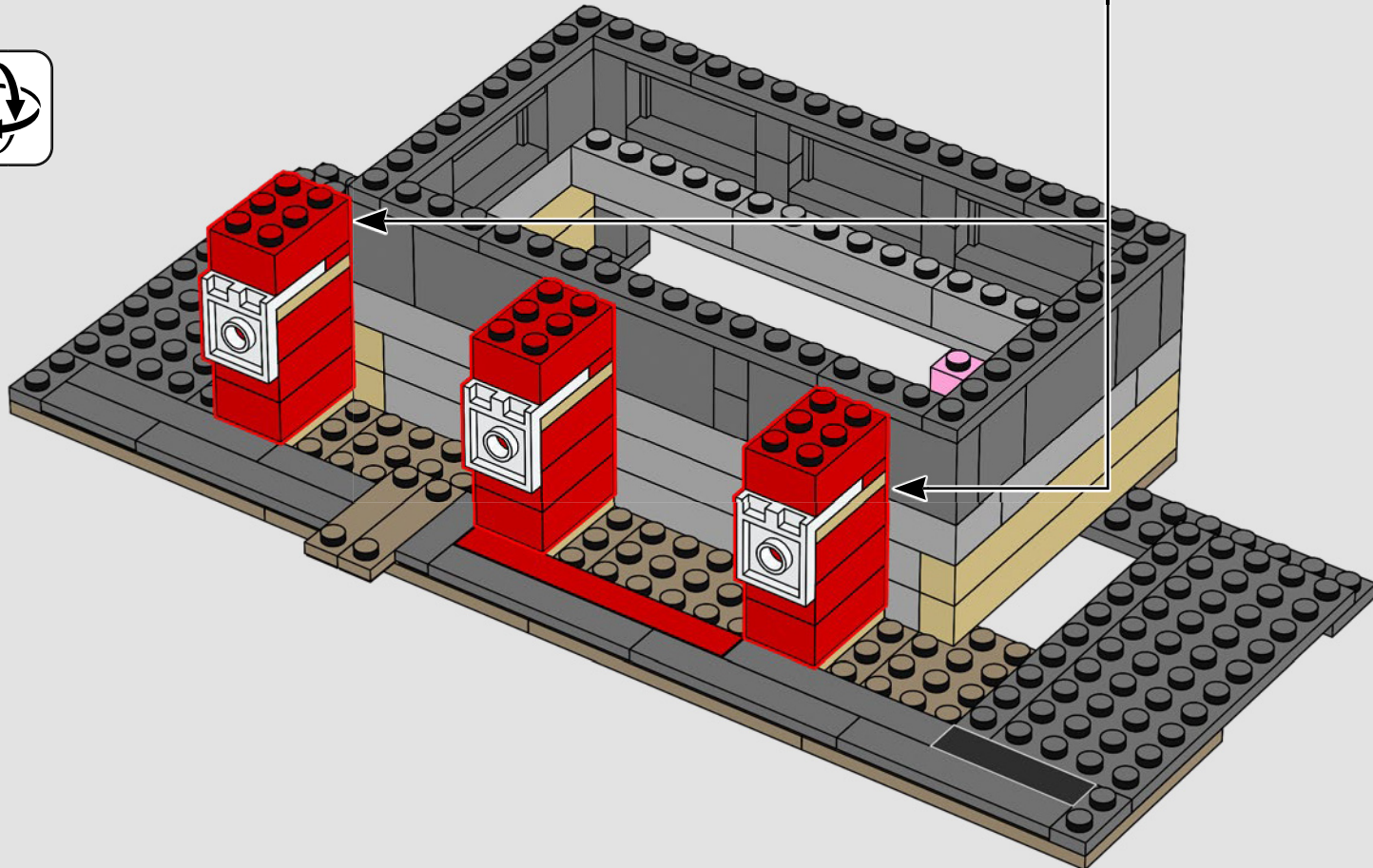
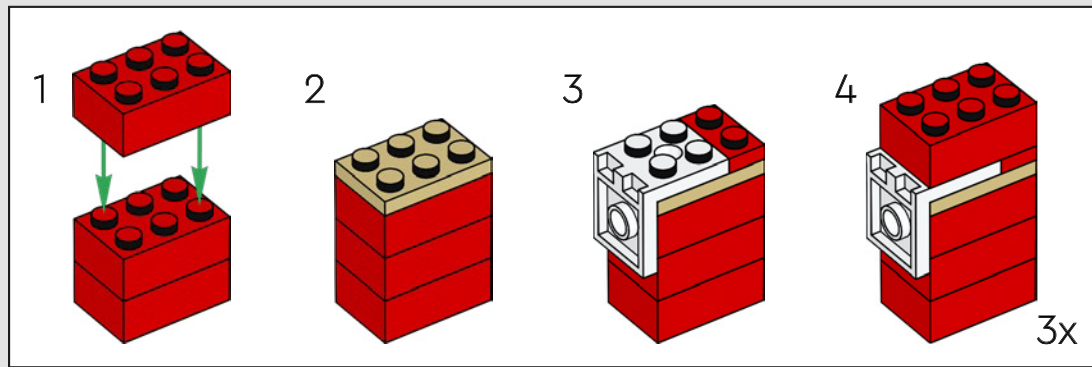


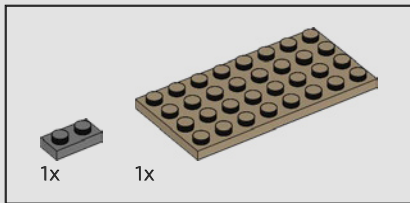
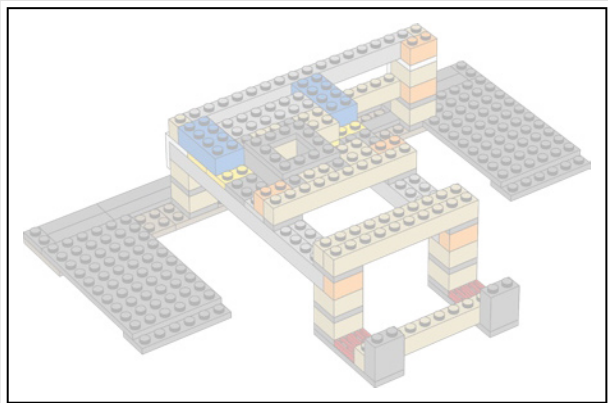
15



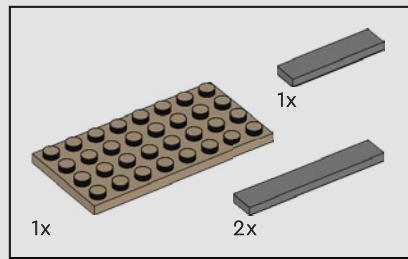
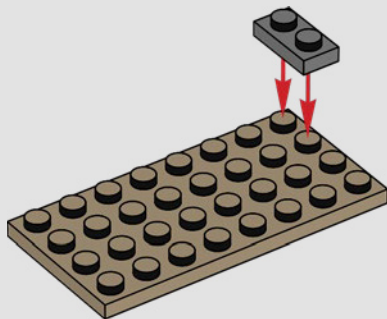


16

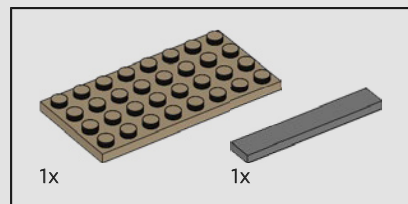
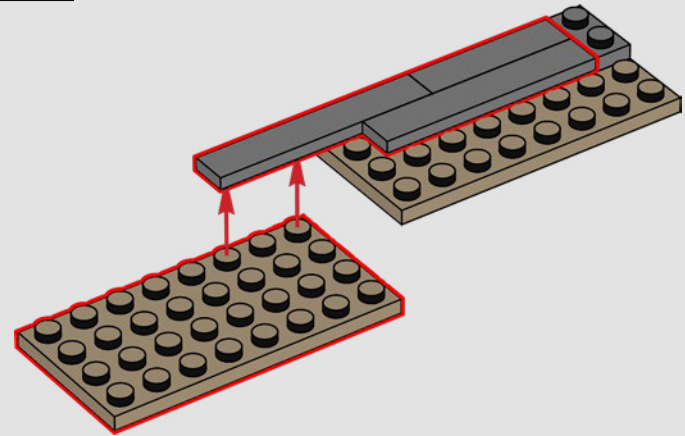




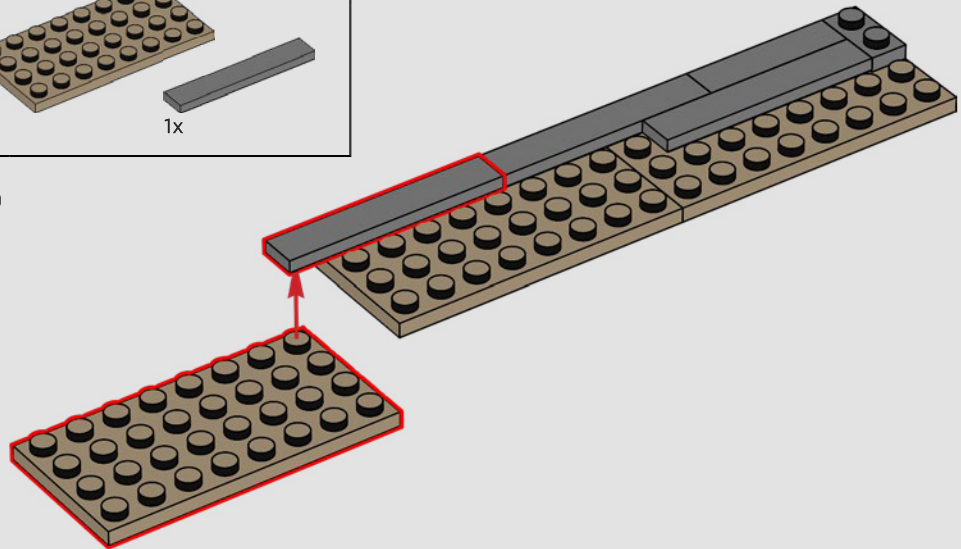
17

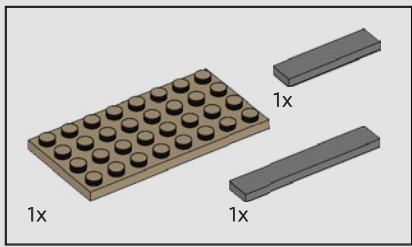


18

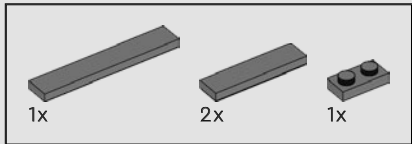
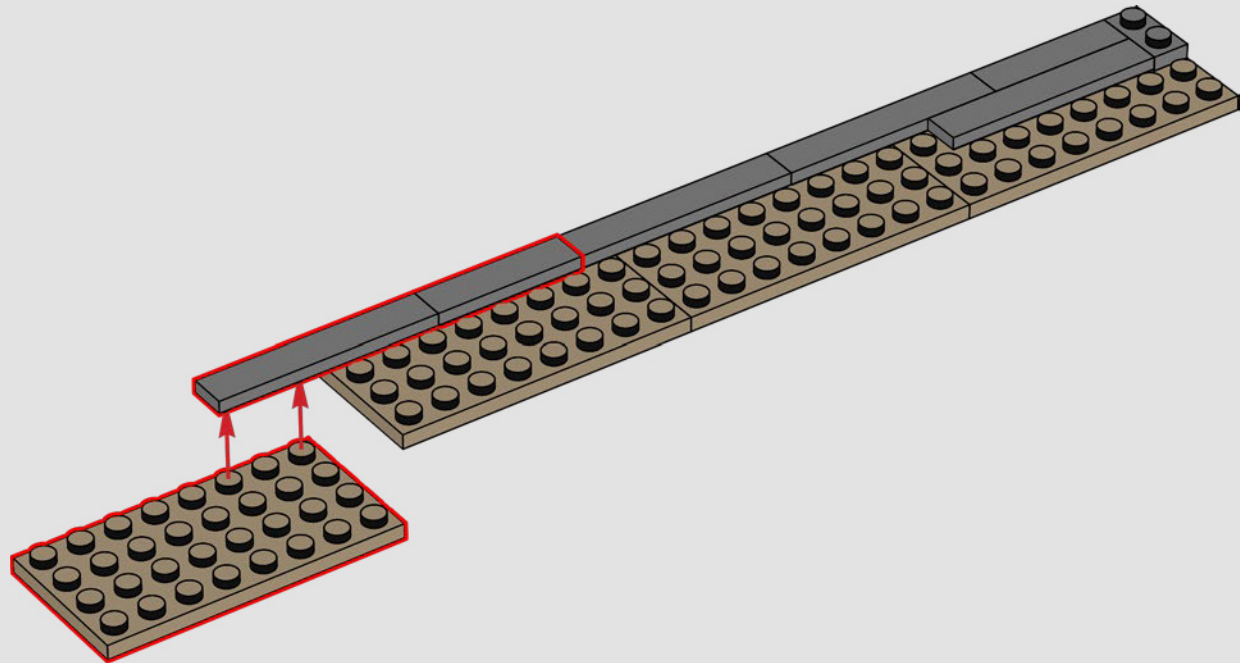


19

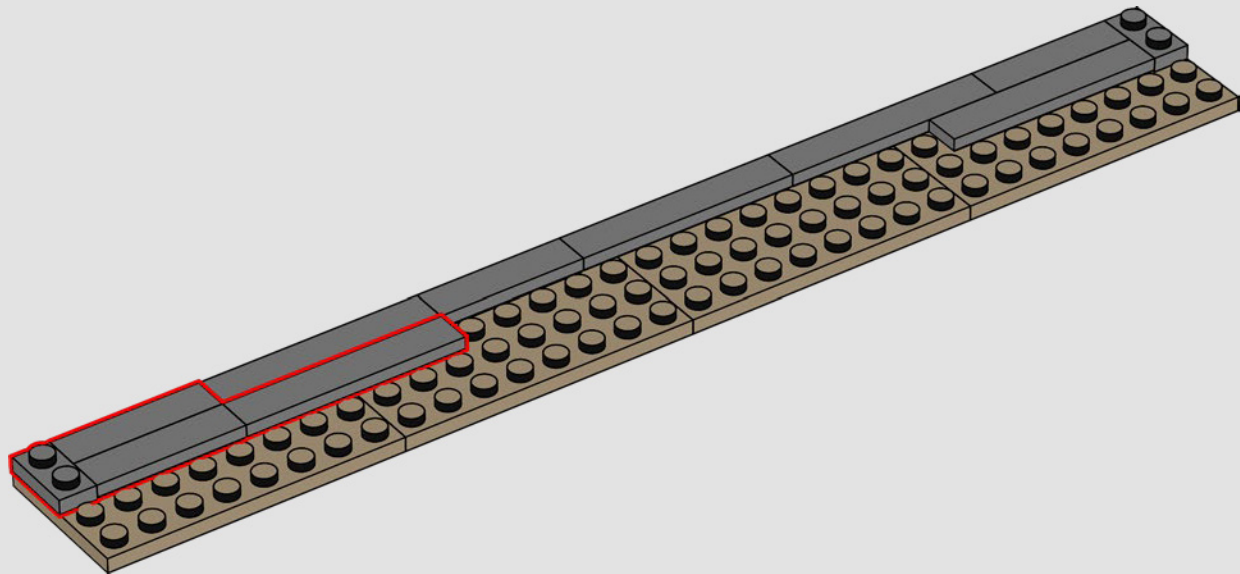


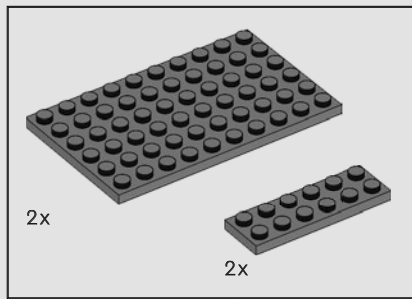


20

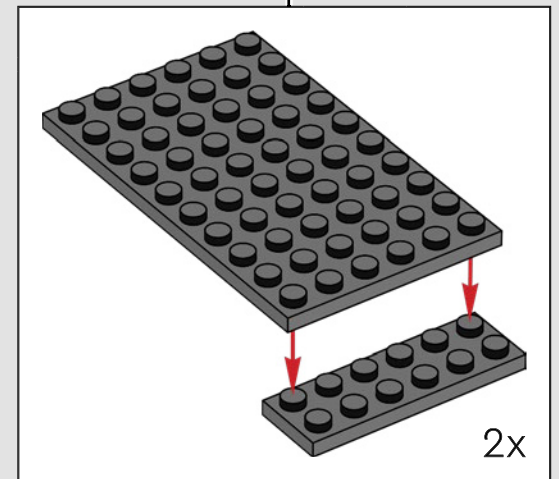
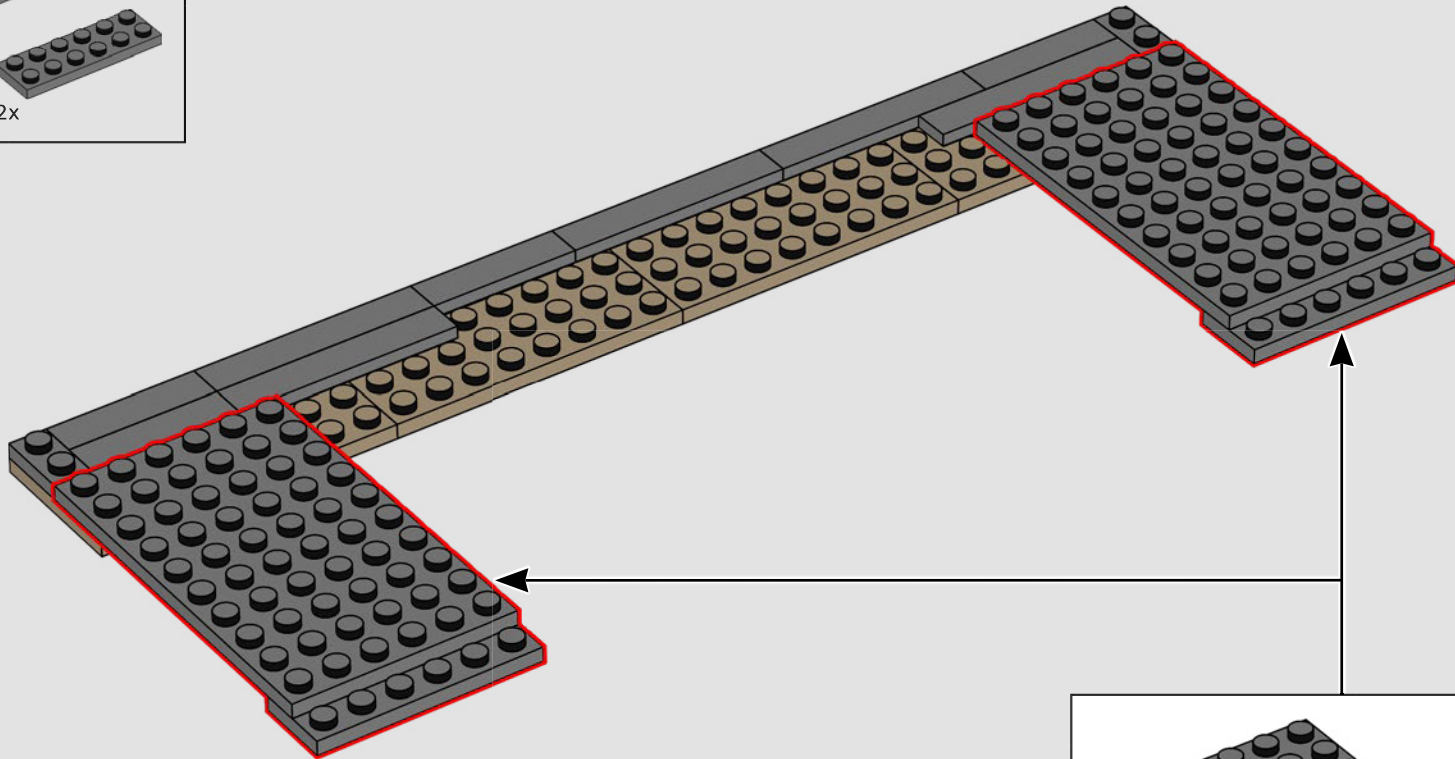


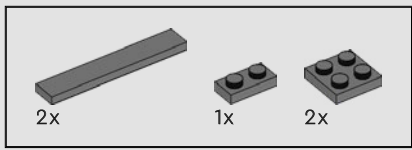
21



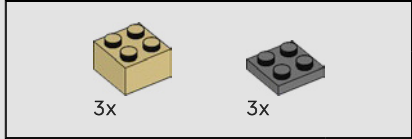
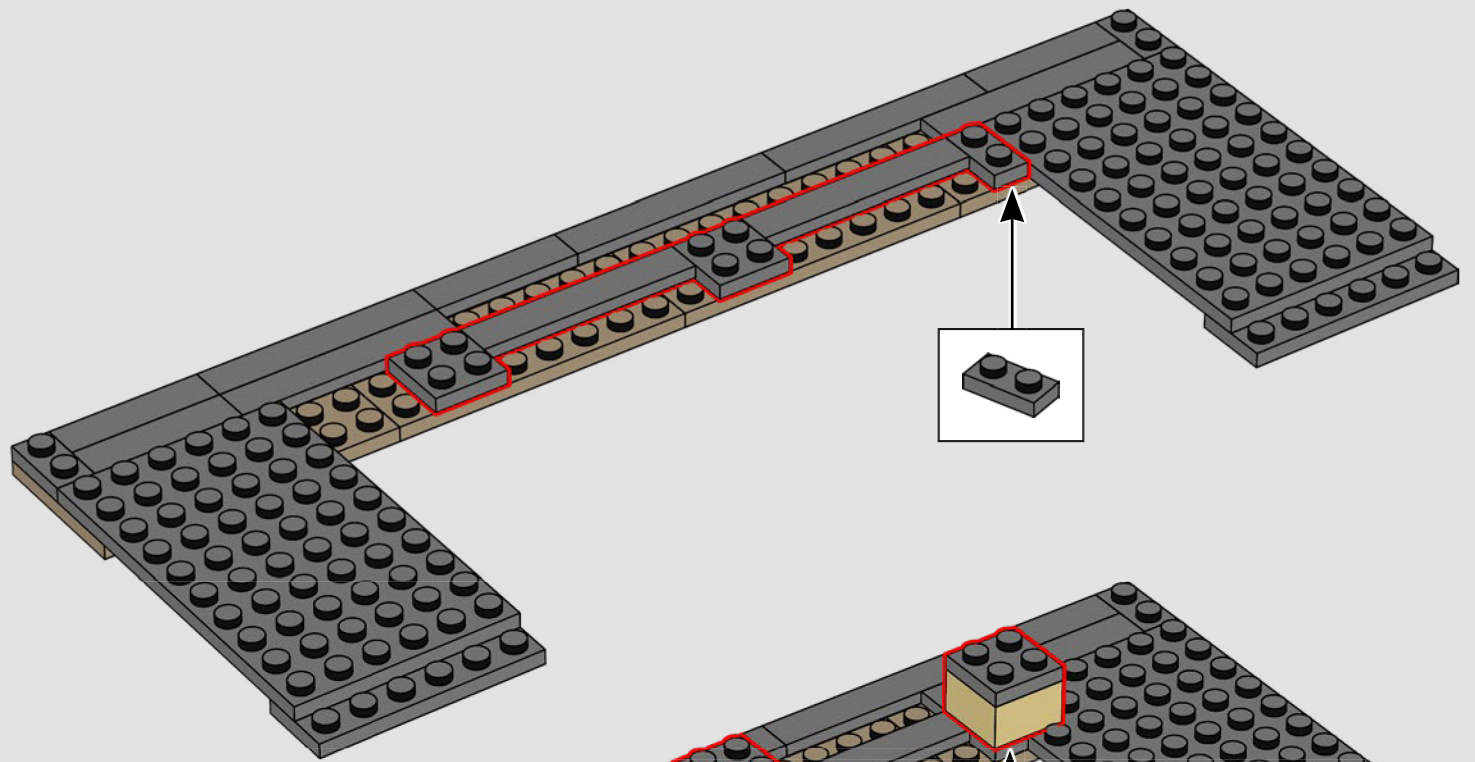


22

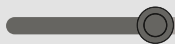
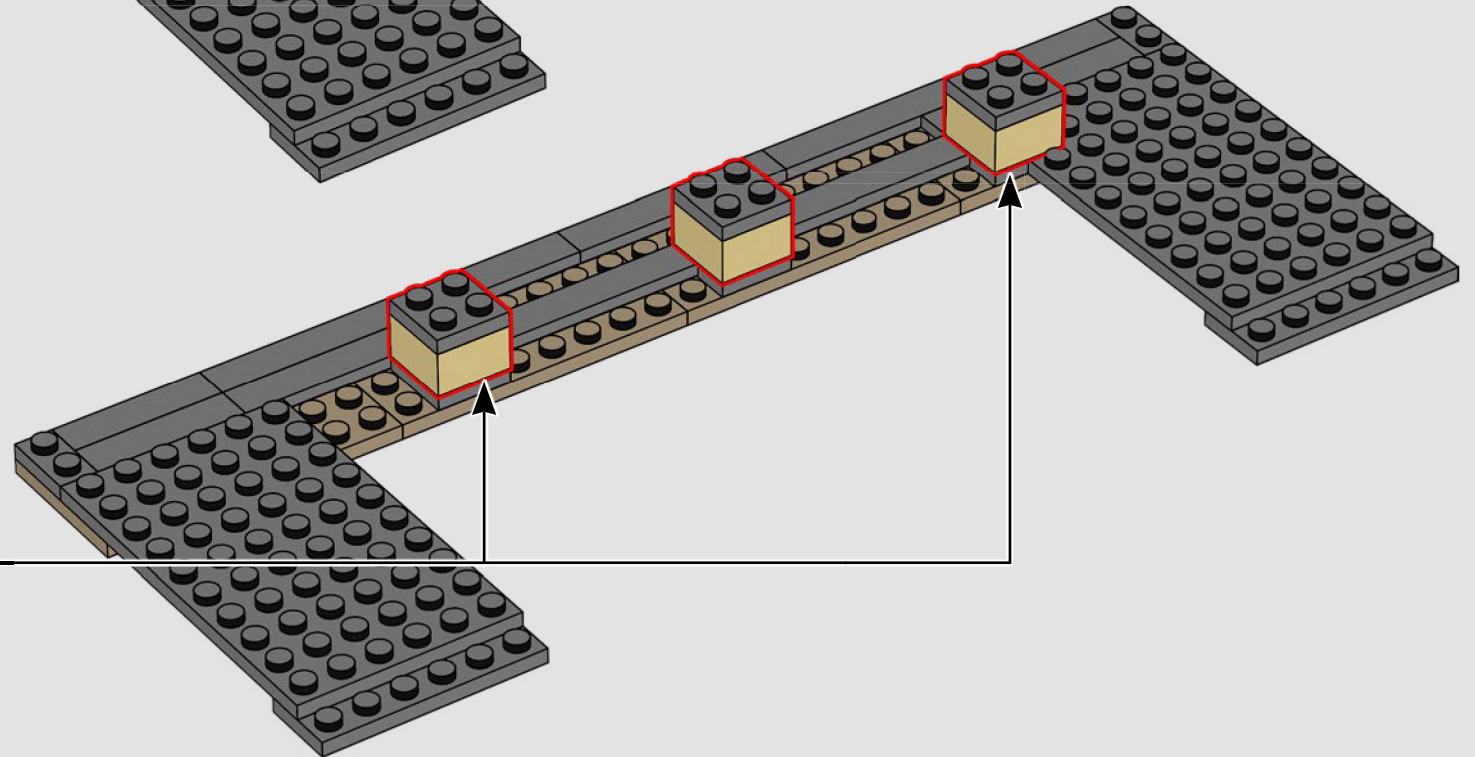


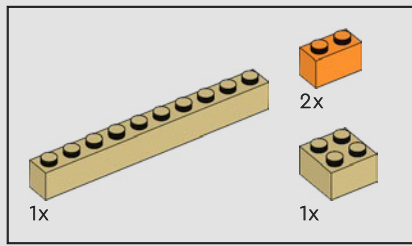


23

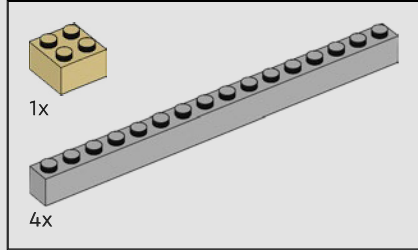
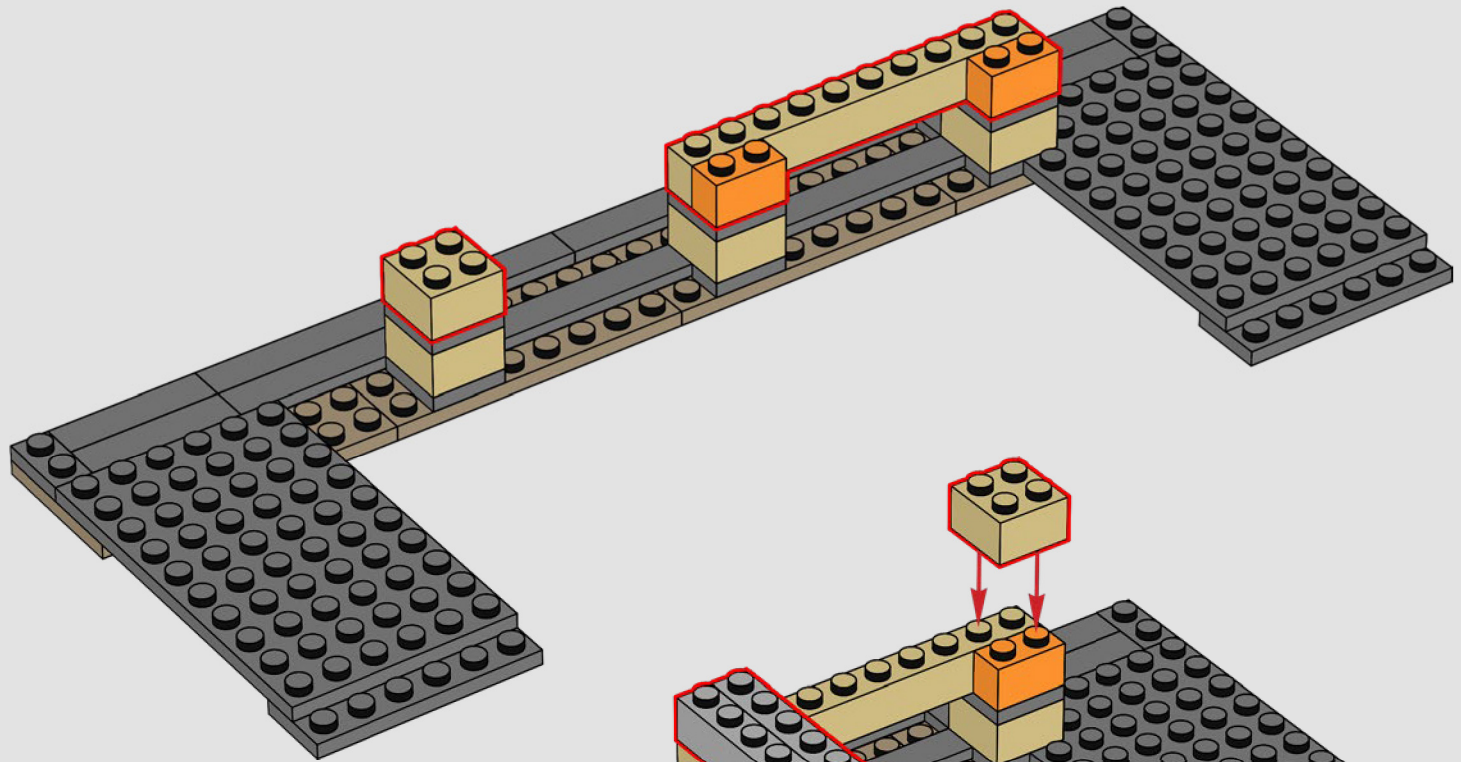


24

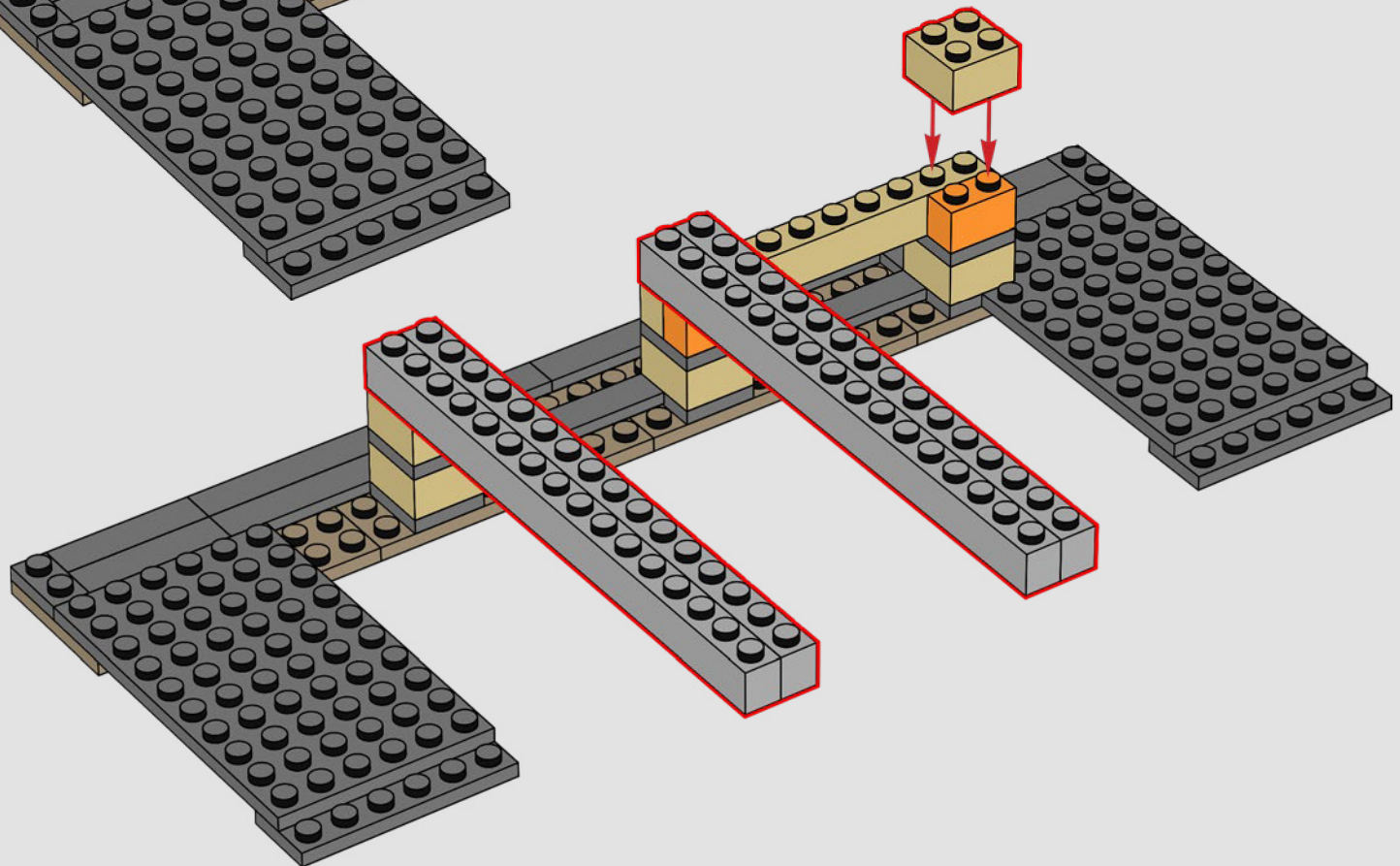


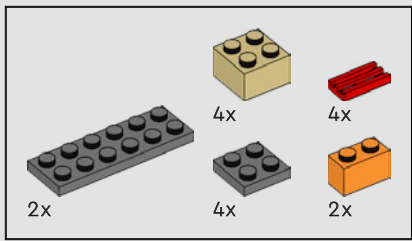


25

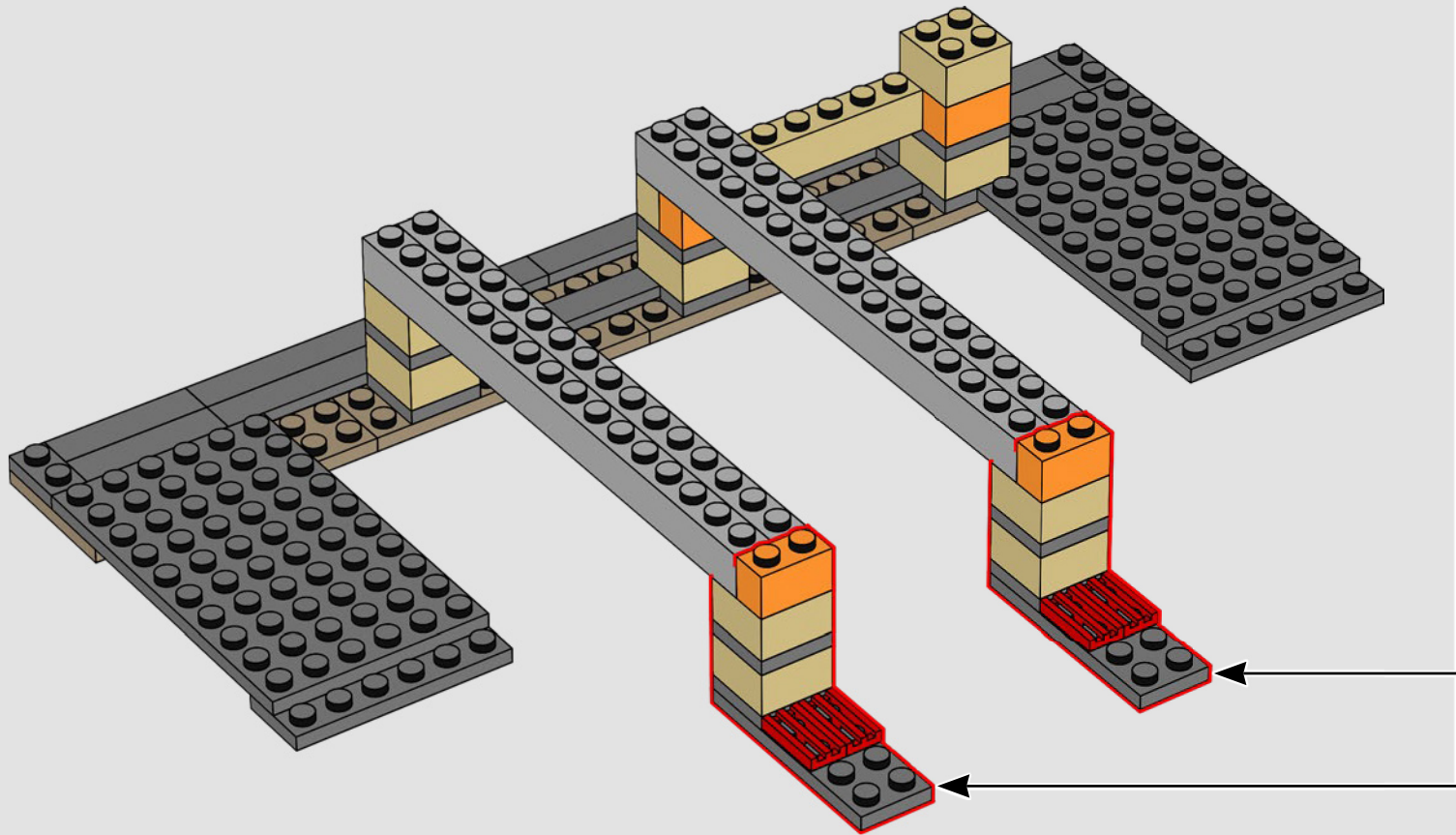
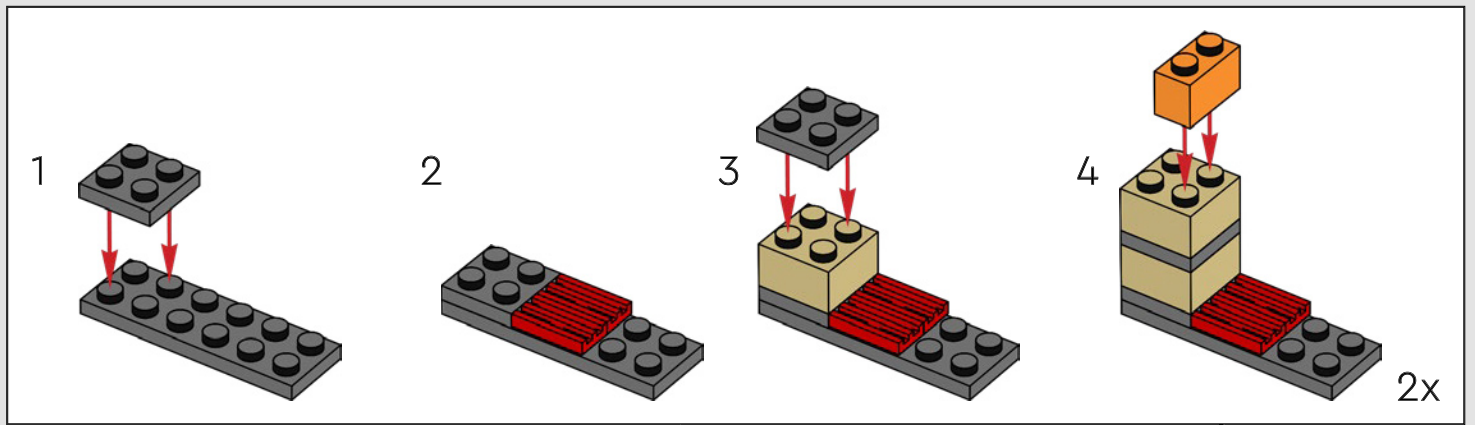


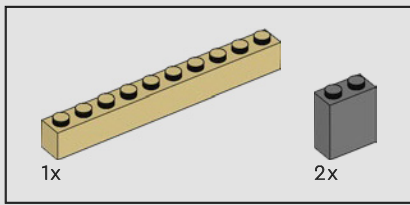
26



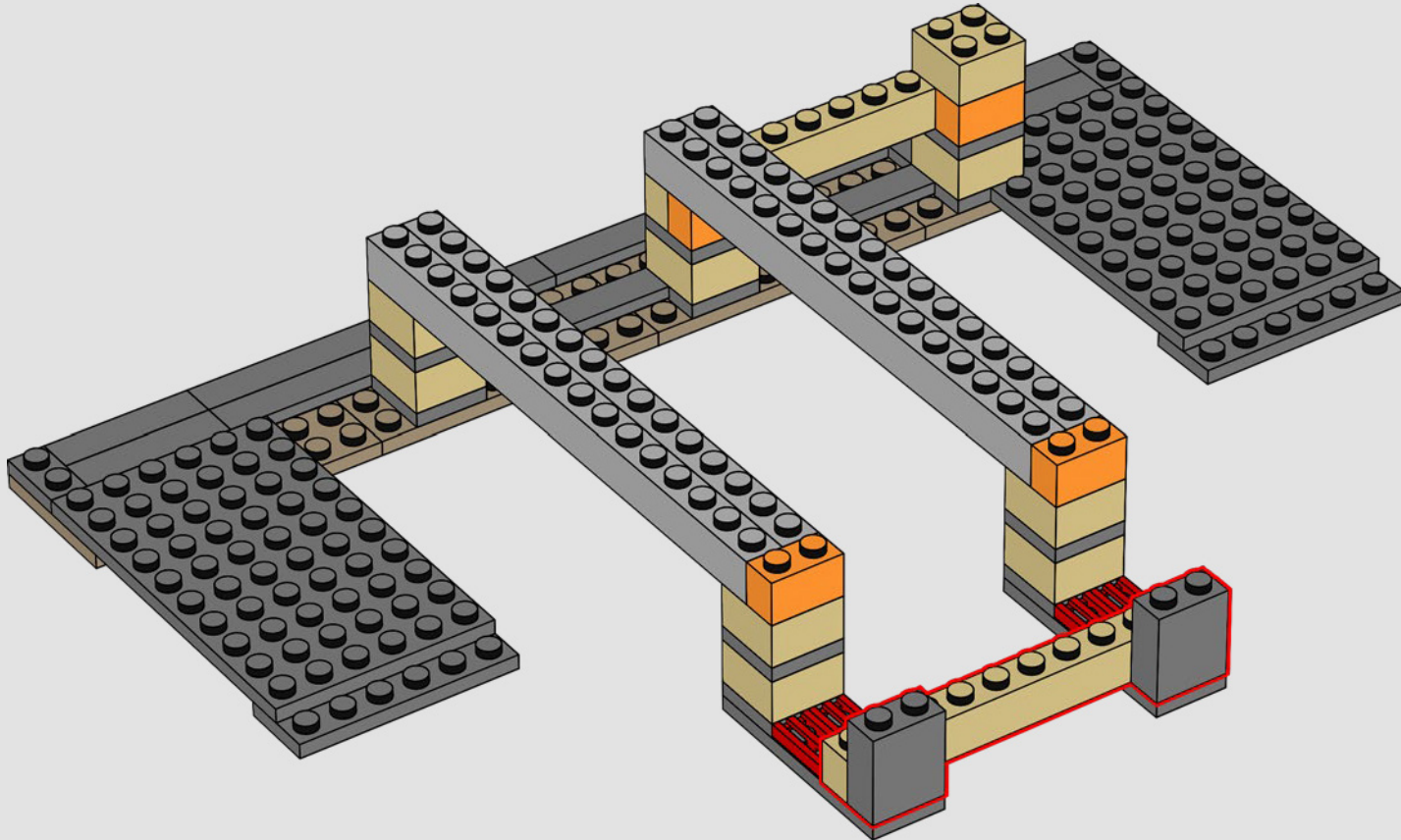


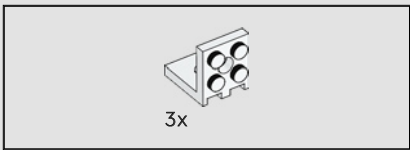
27



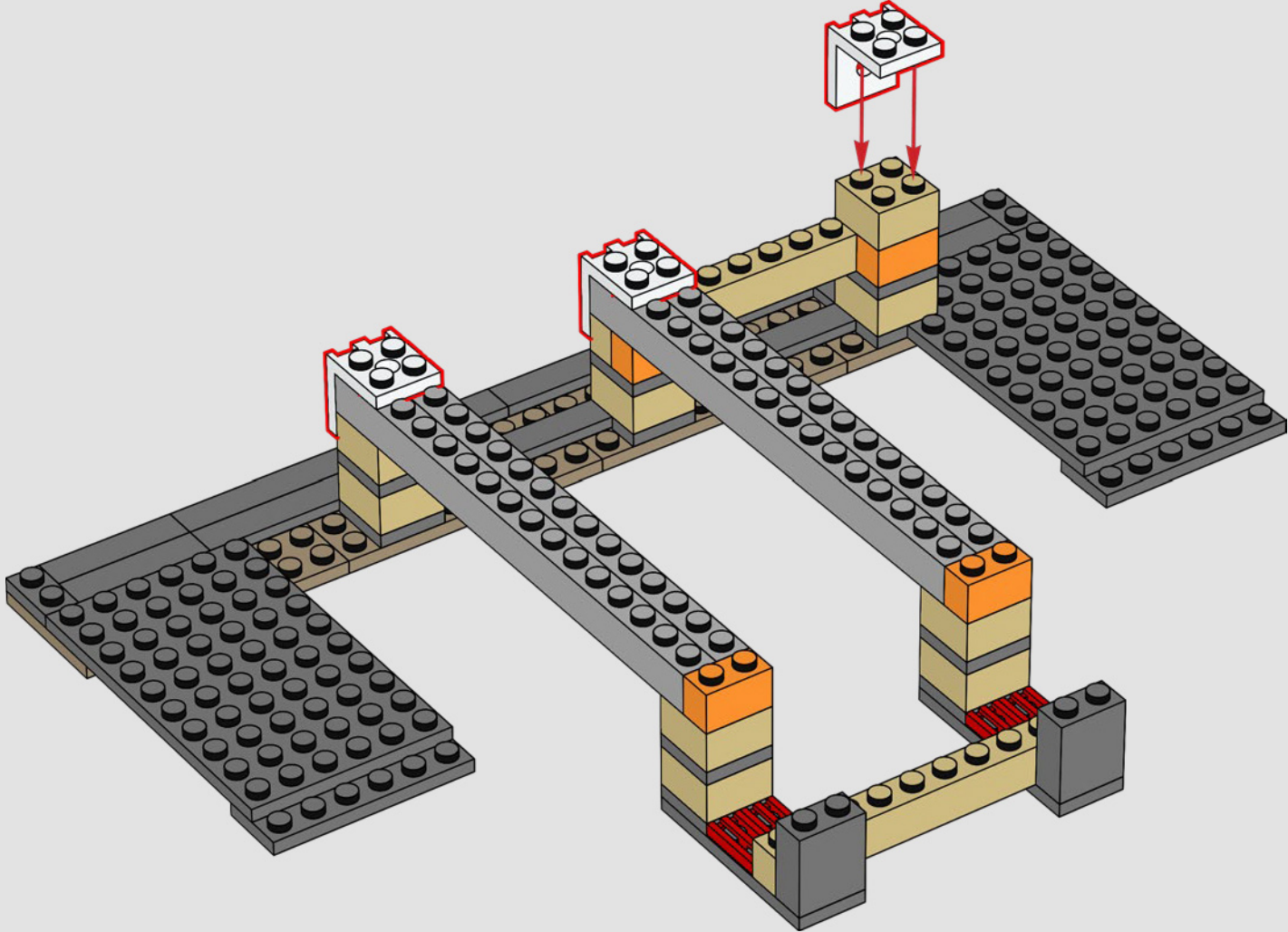


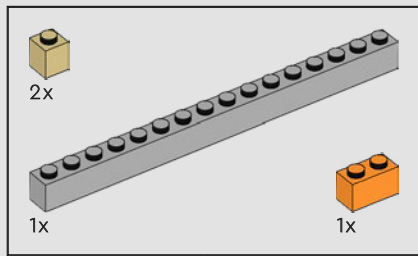
28



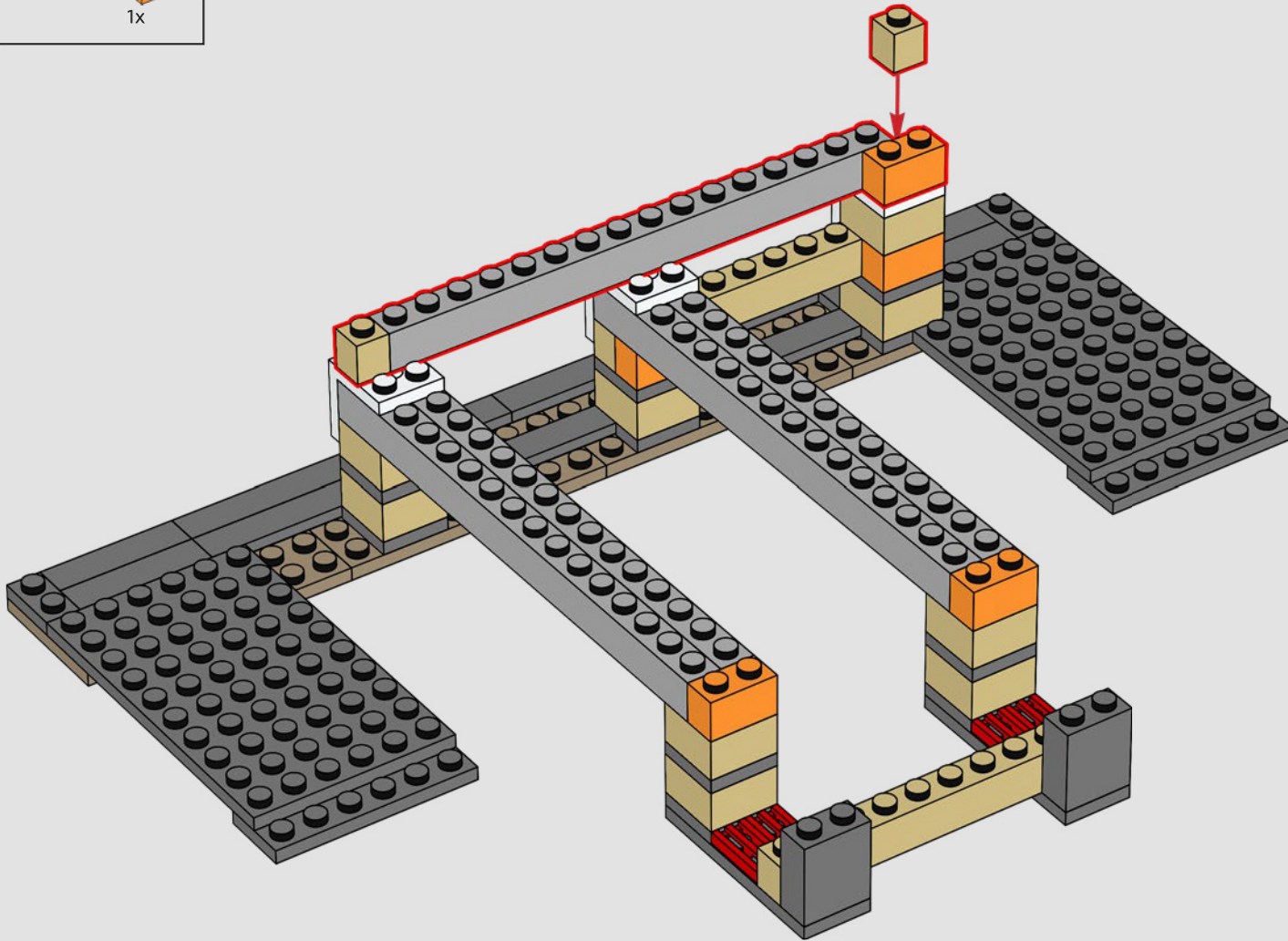


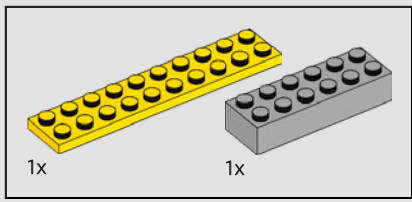
29



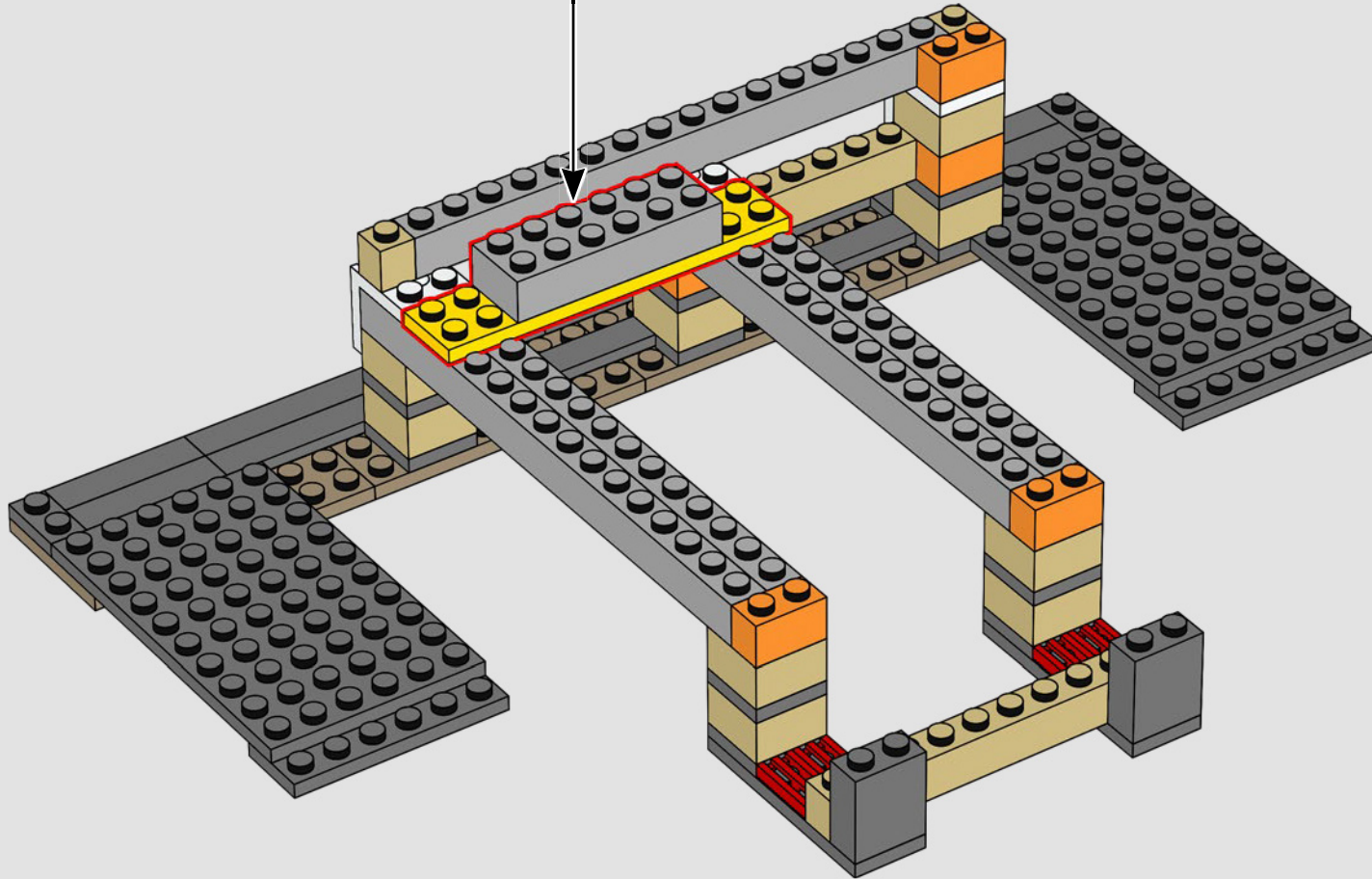
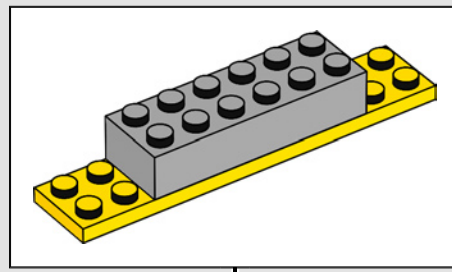


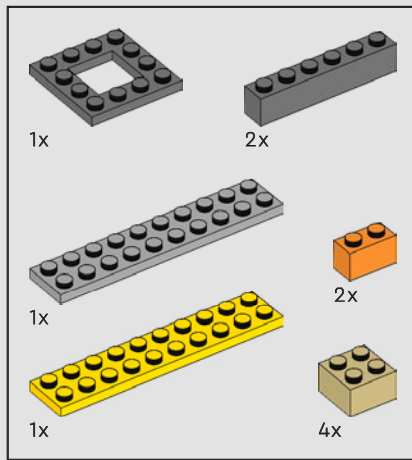
30



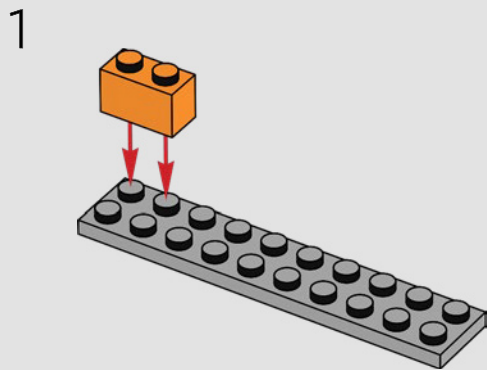


31

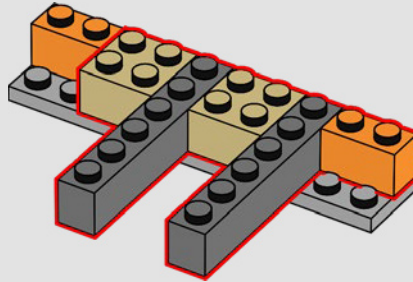




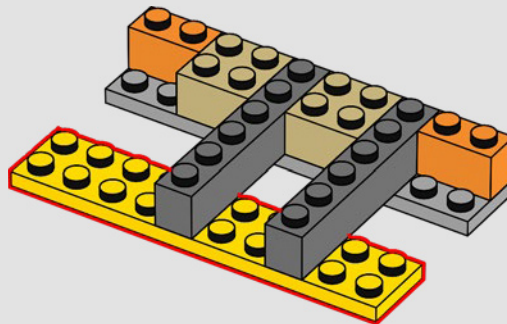
32



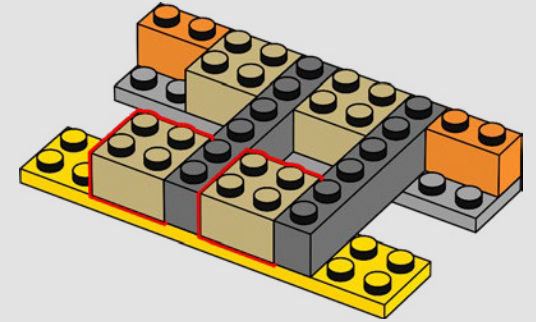
2



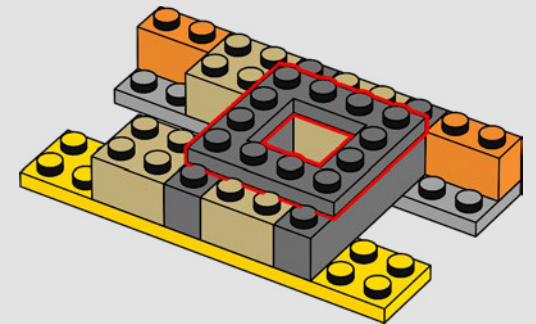
3

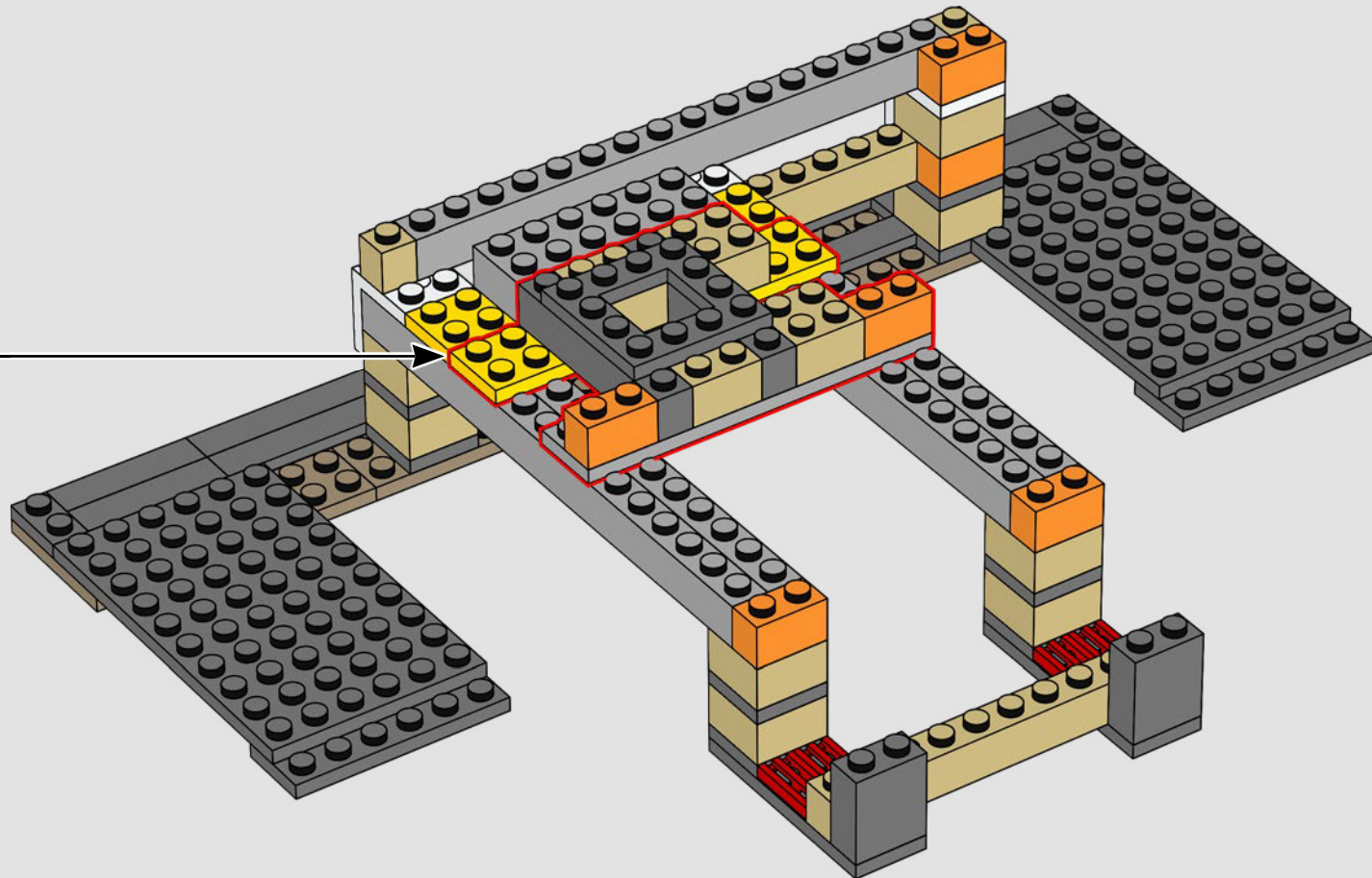


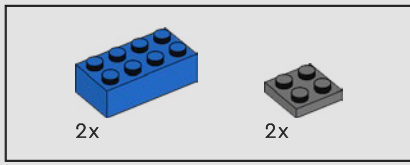
4



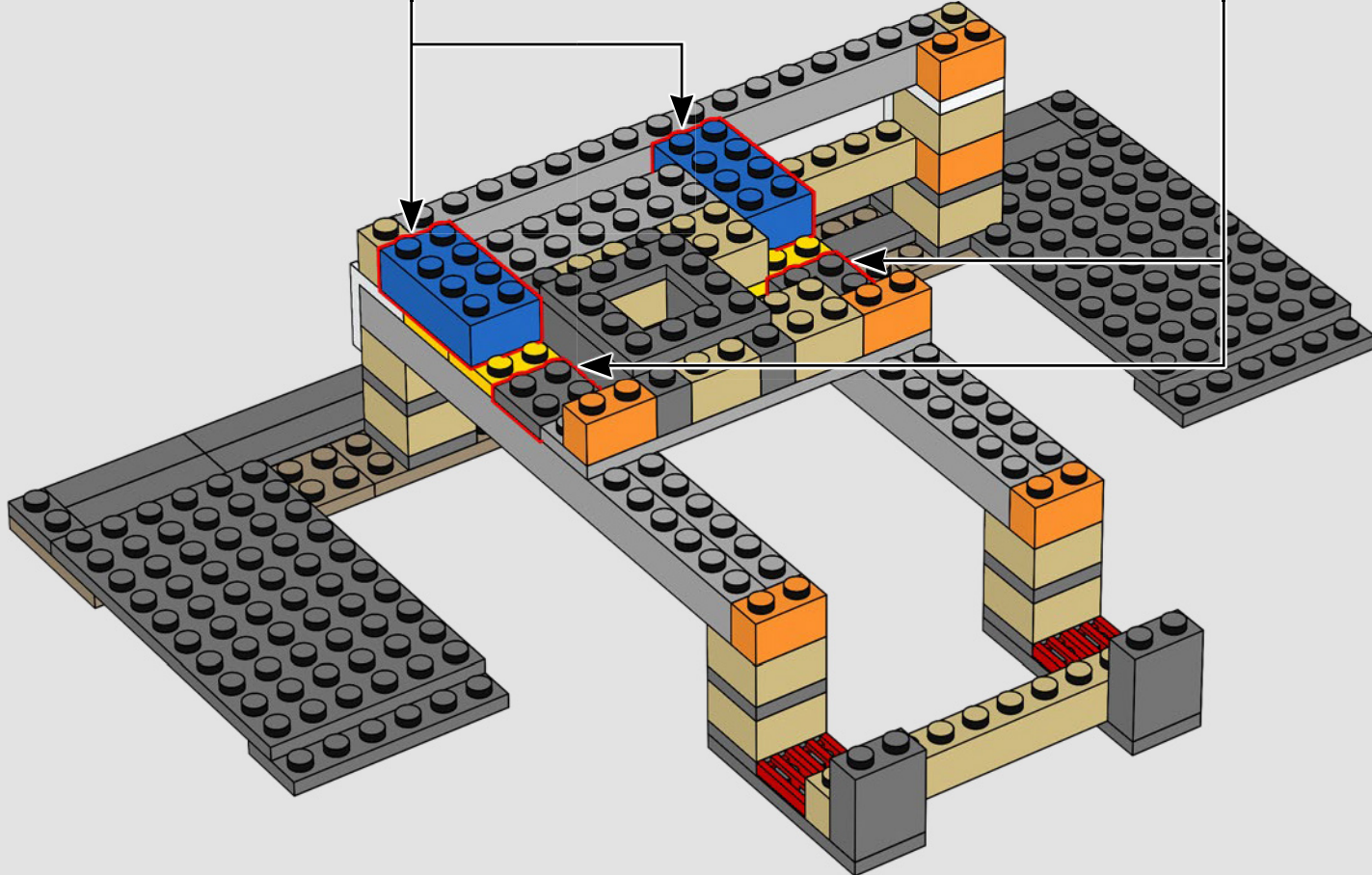
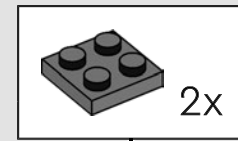
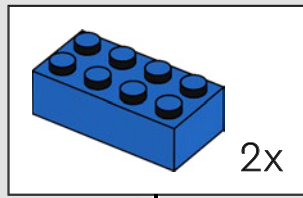
5

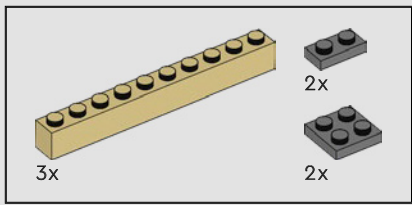




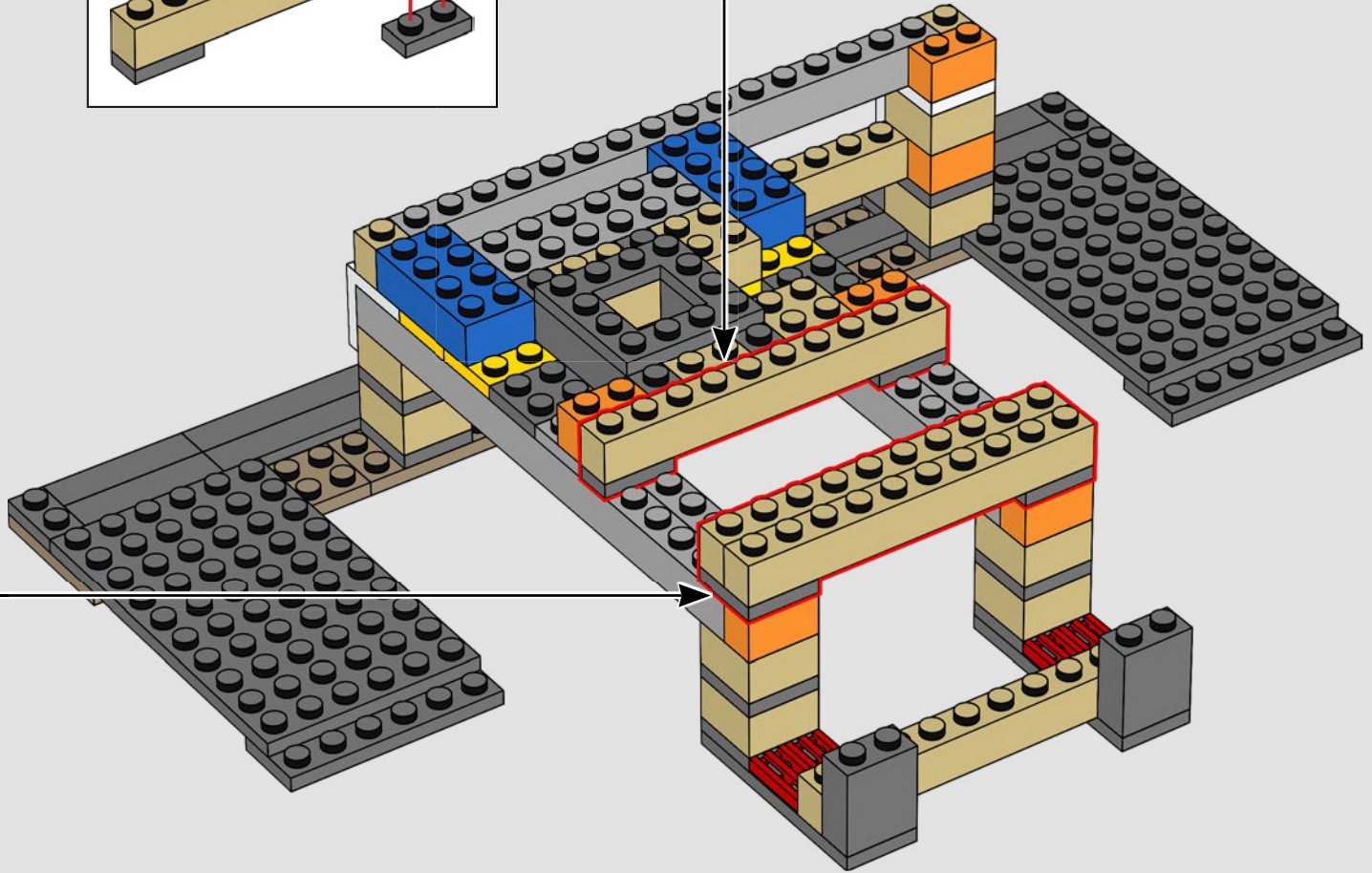
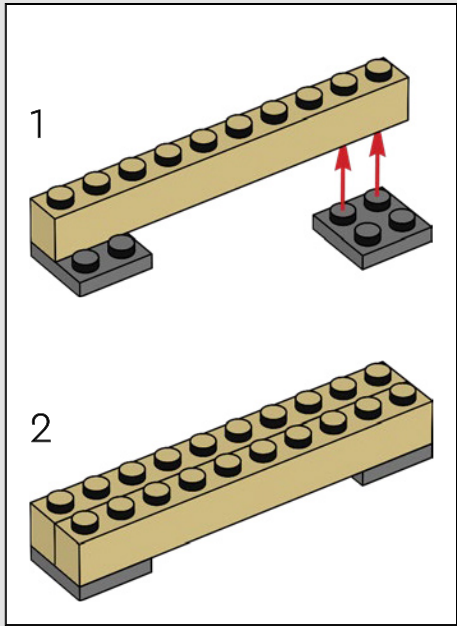
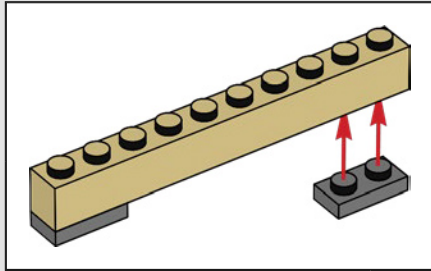


33

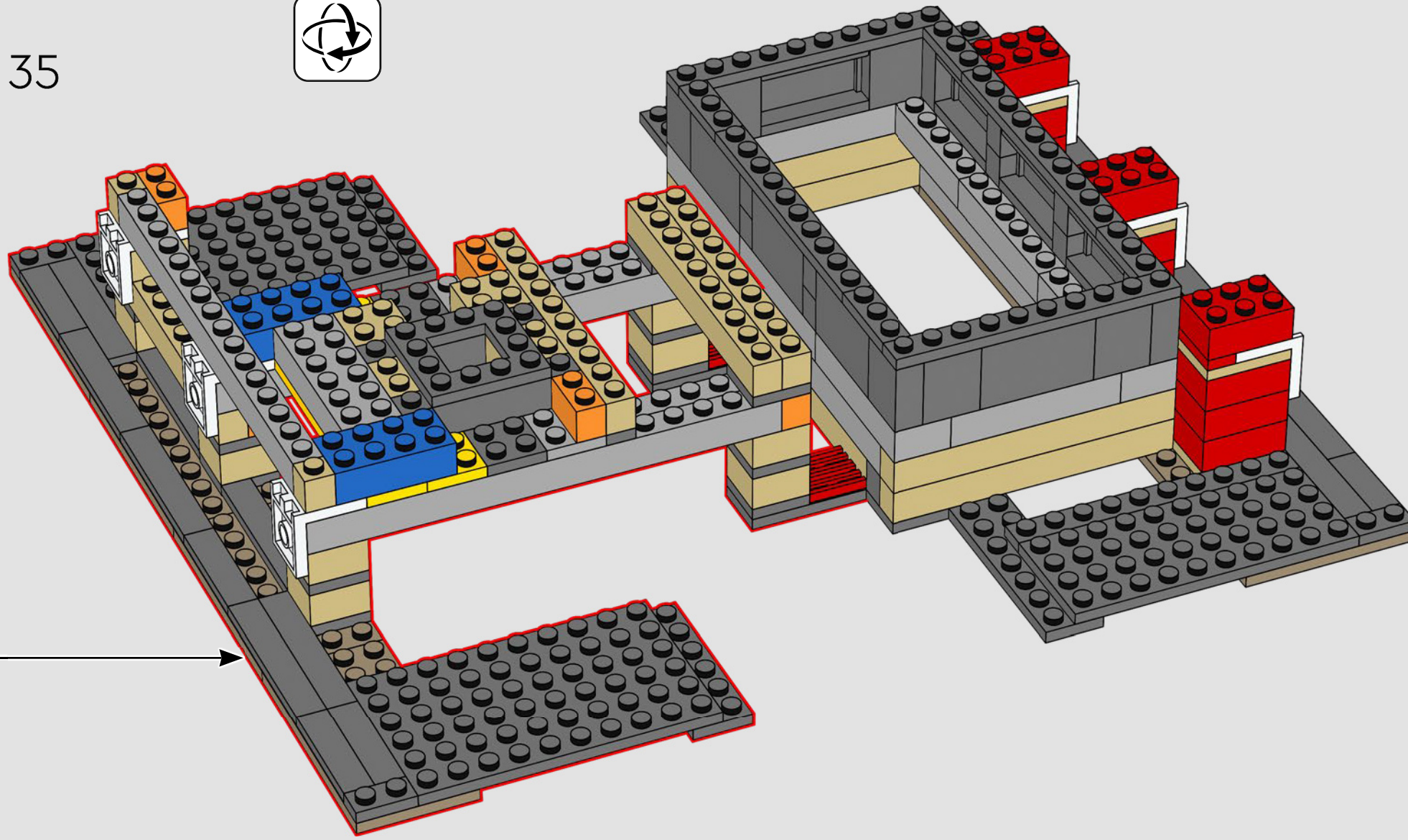


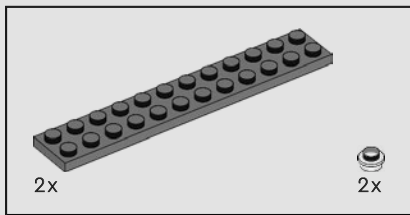


34

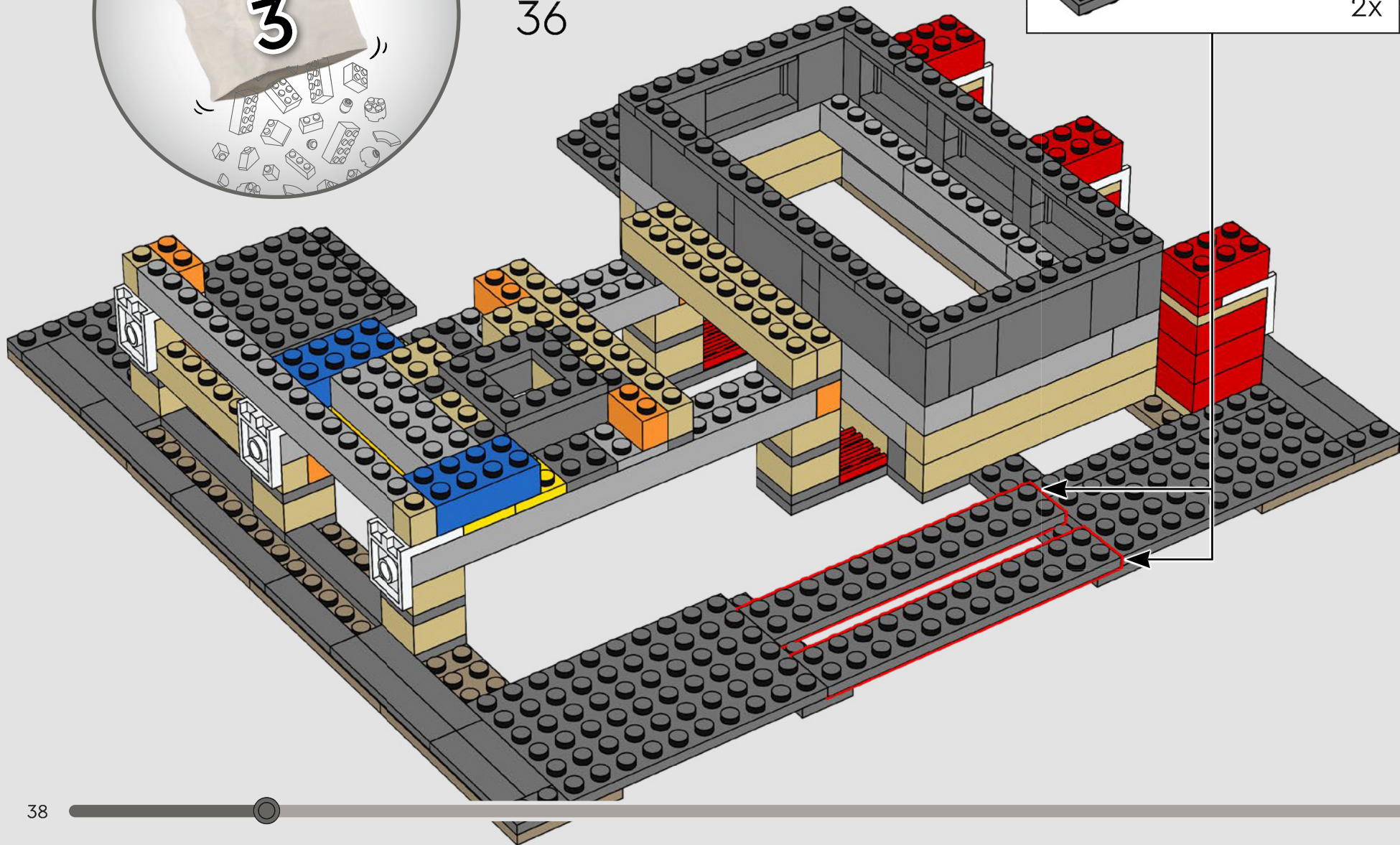
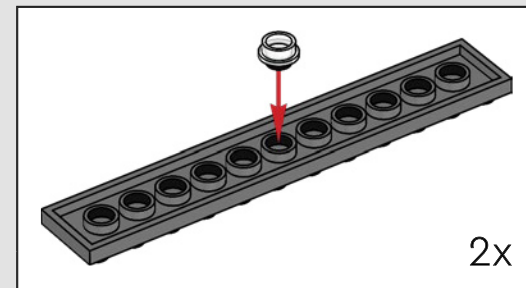


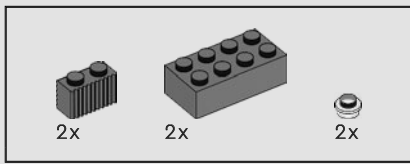
35



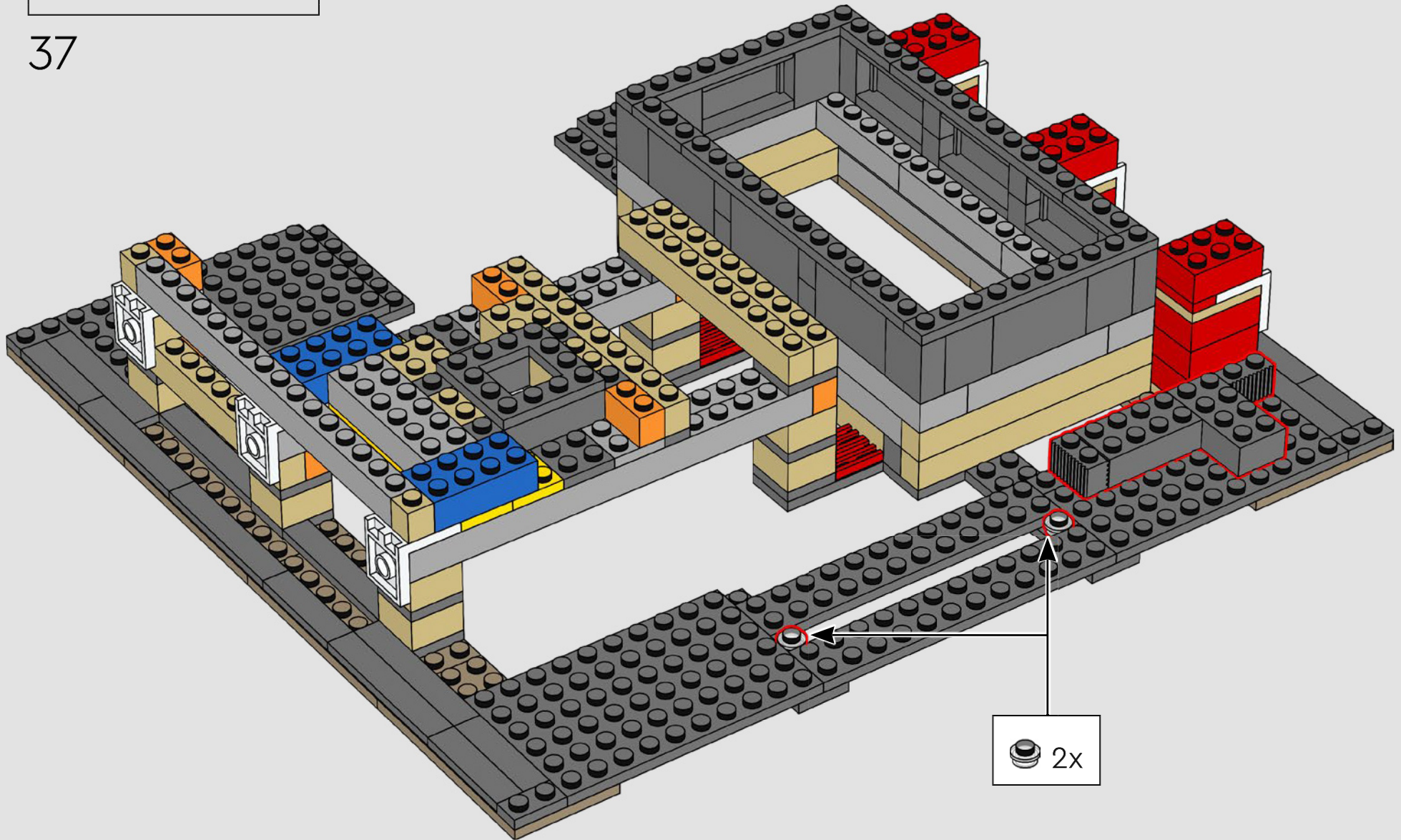


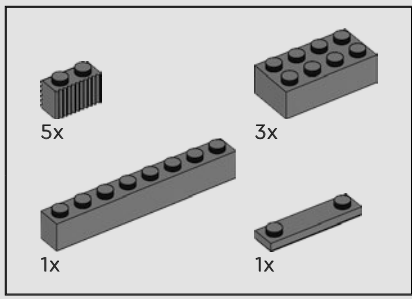
36



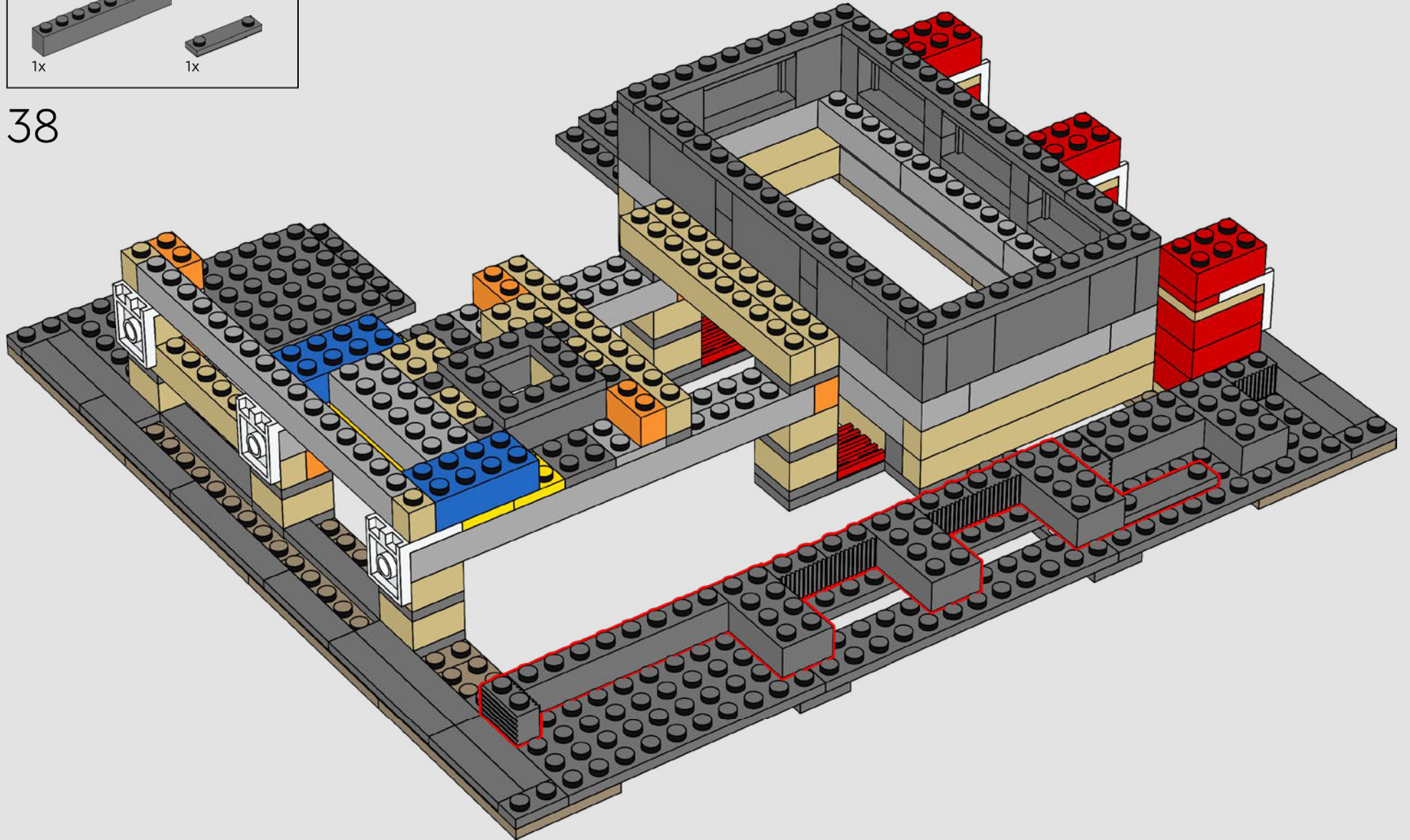


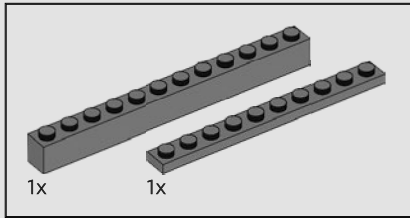
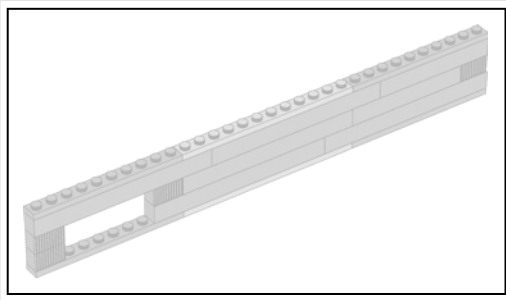
37



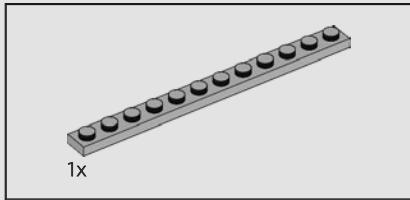


38

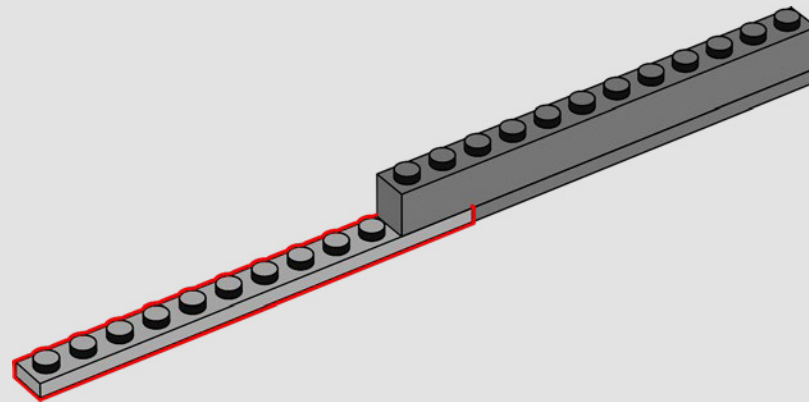
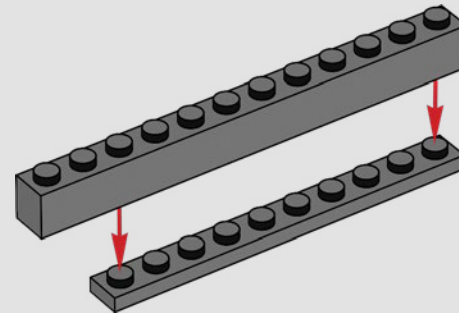


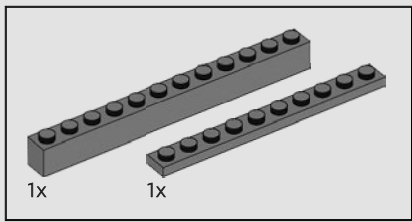


39

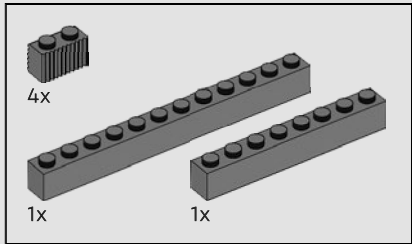
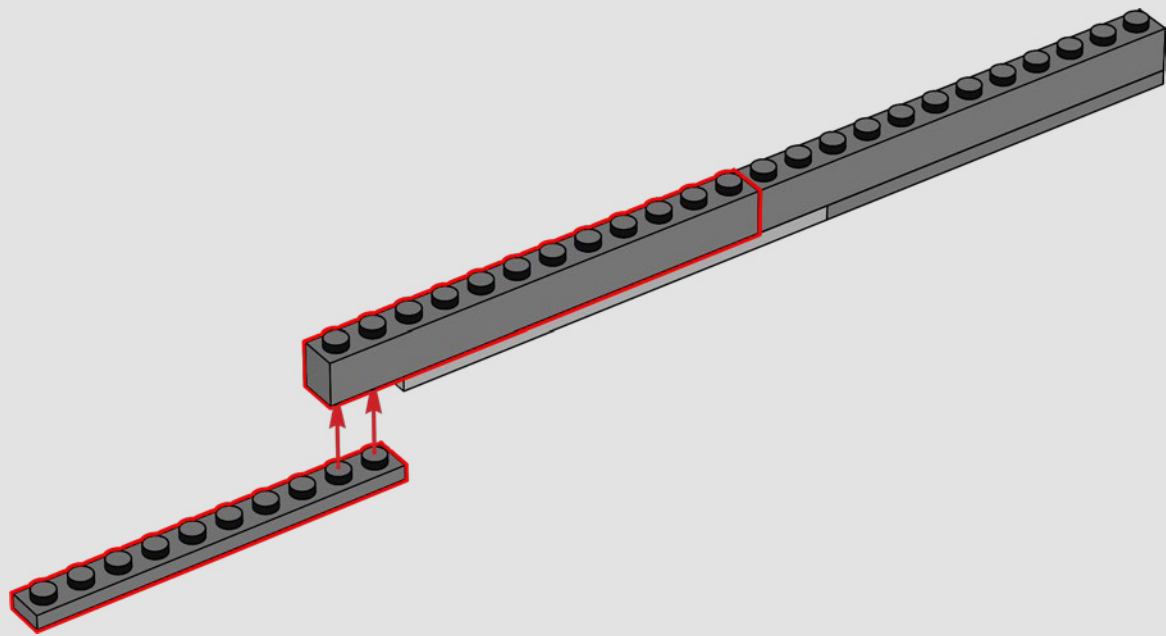


40

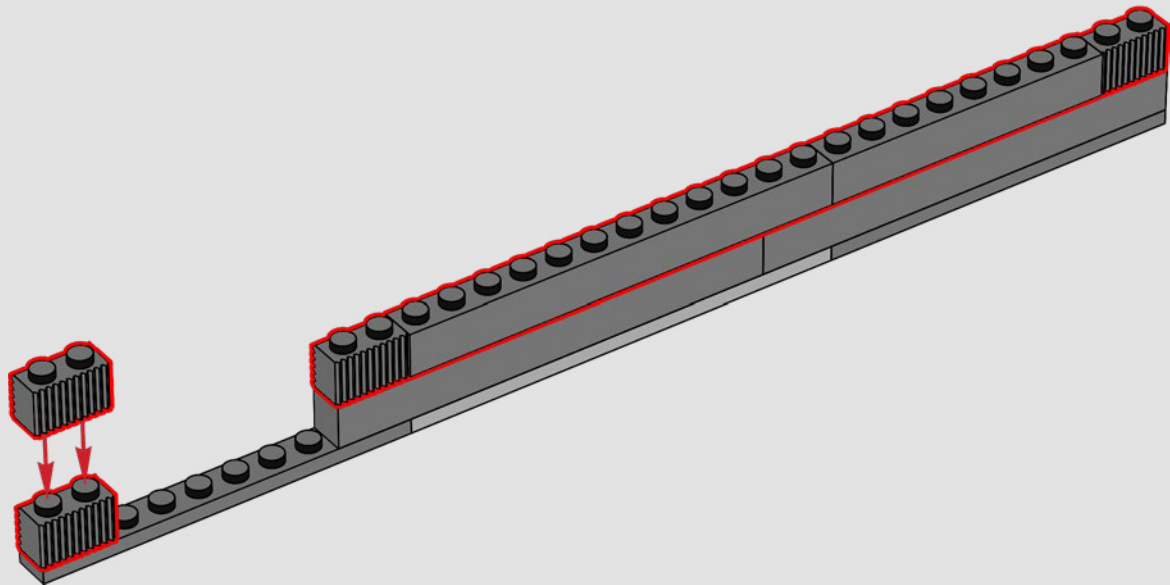


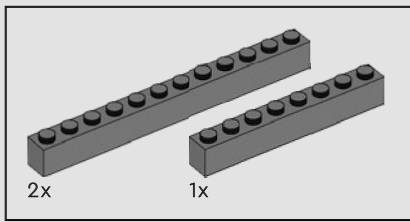


41

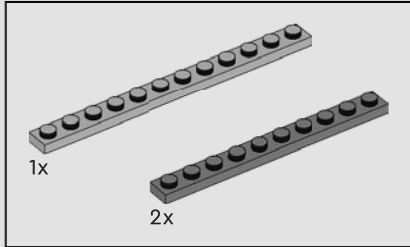
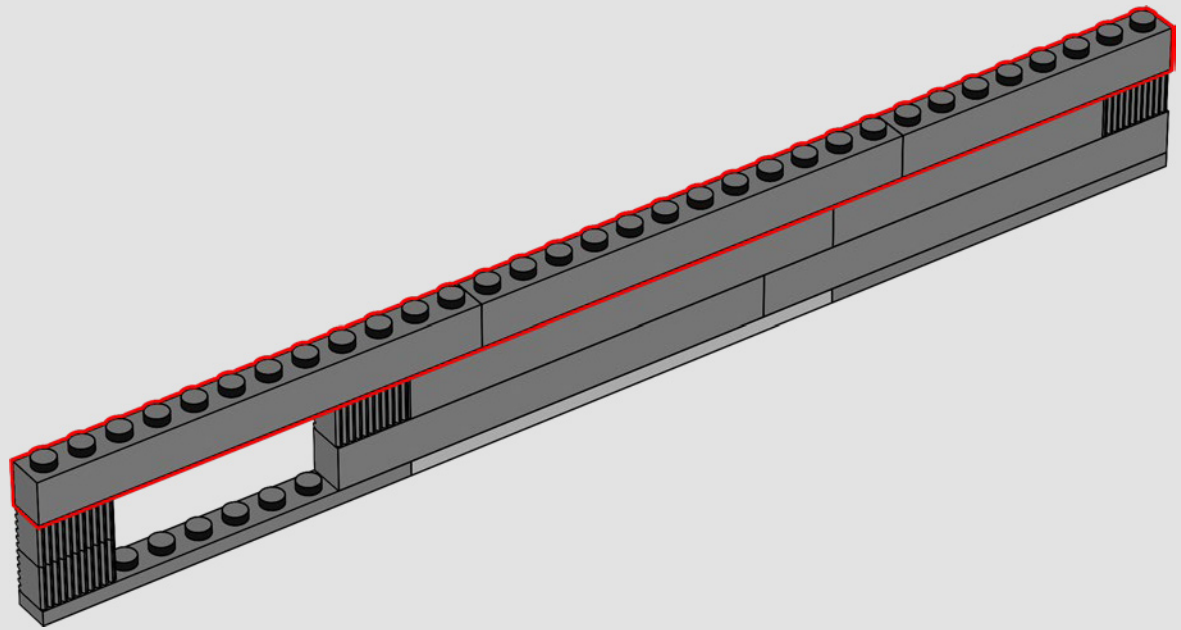


42

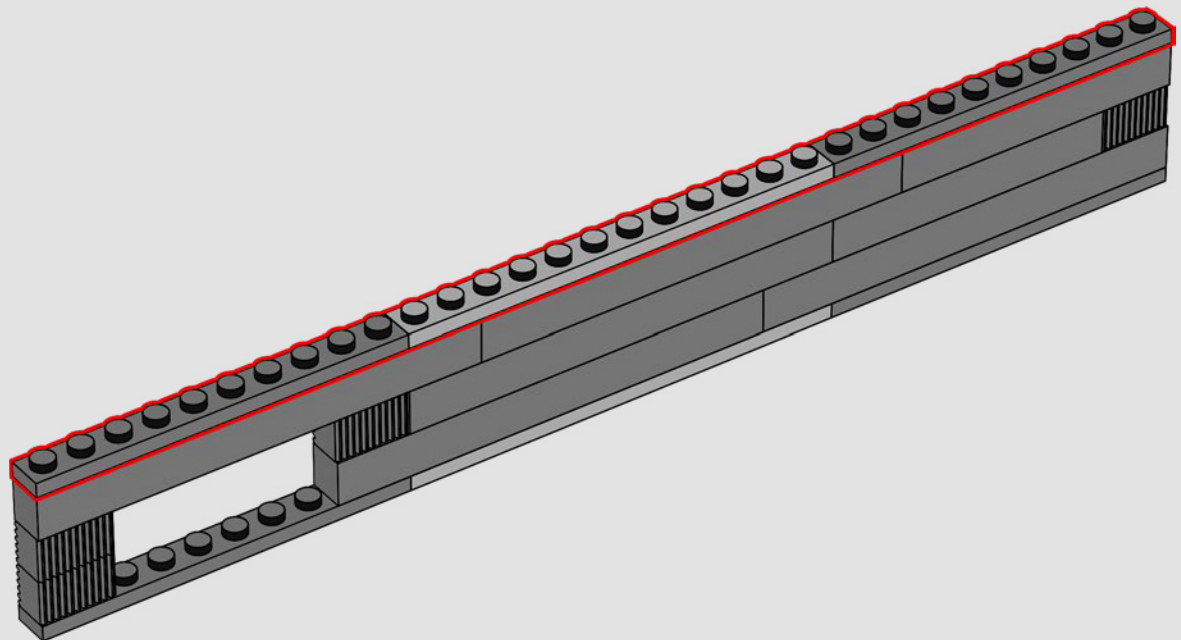




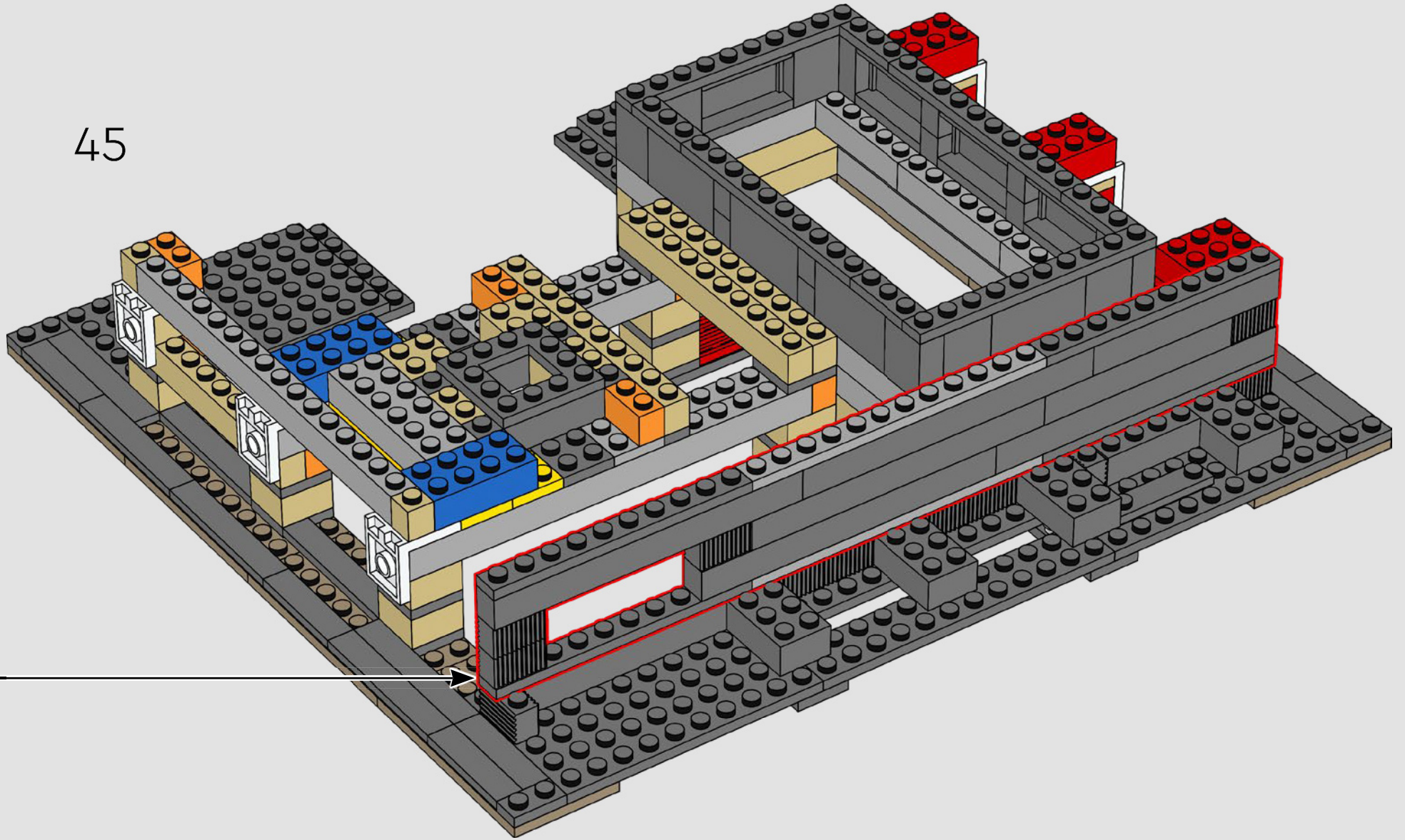
43

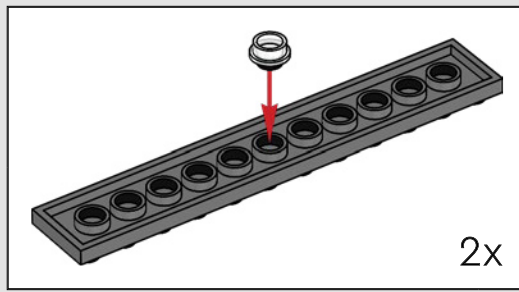
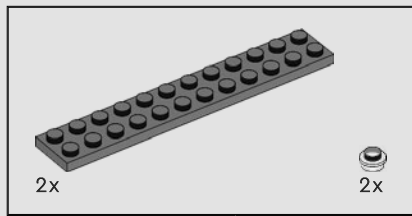


44

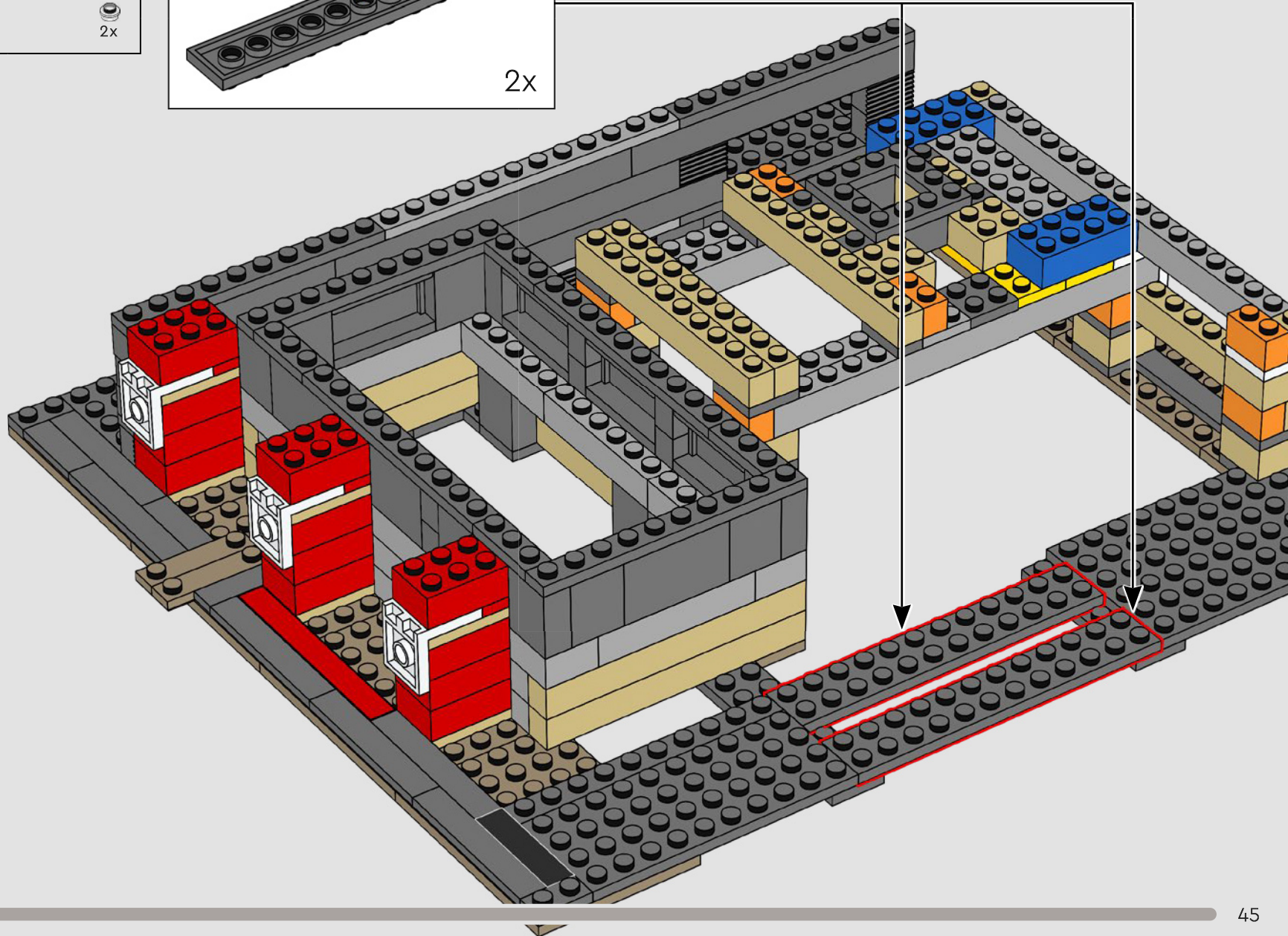


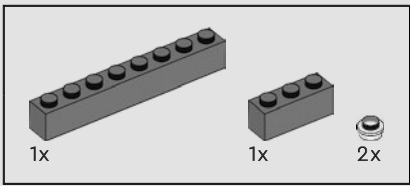
45



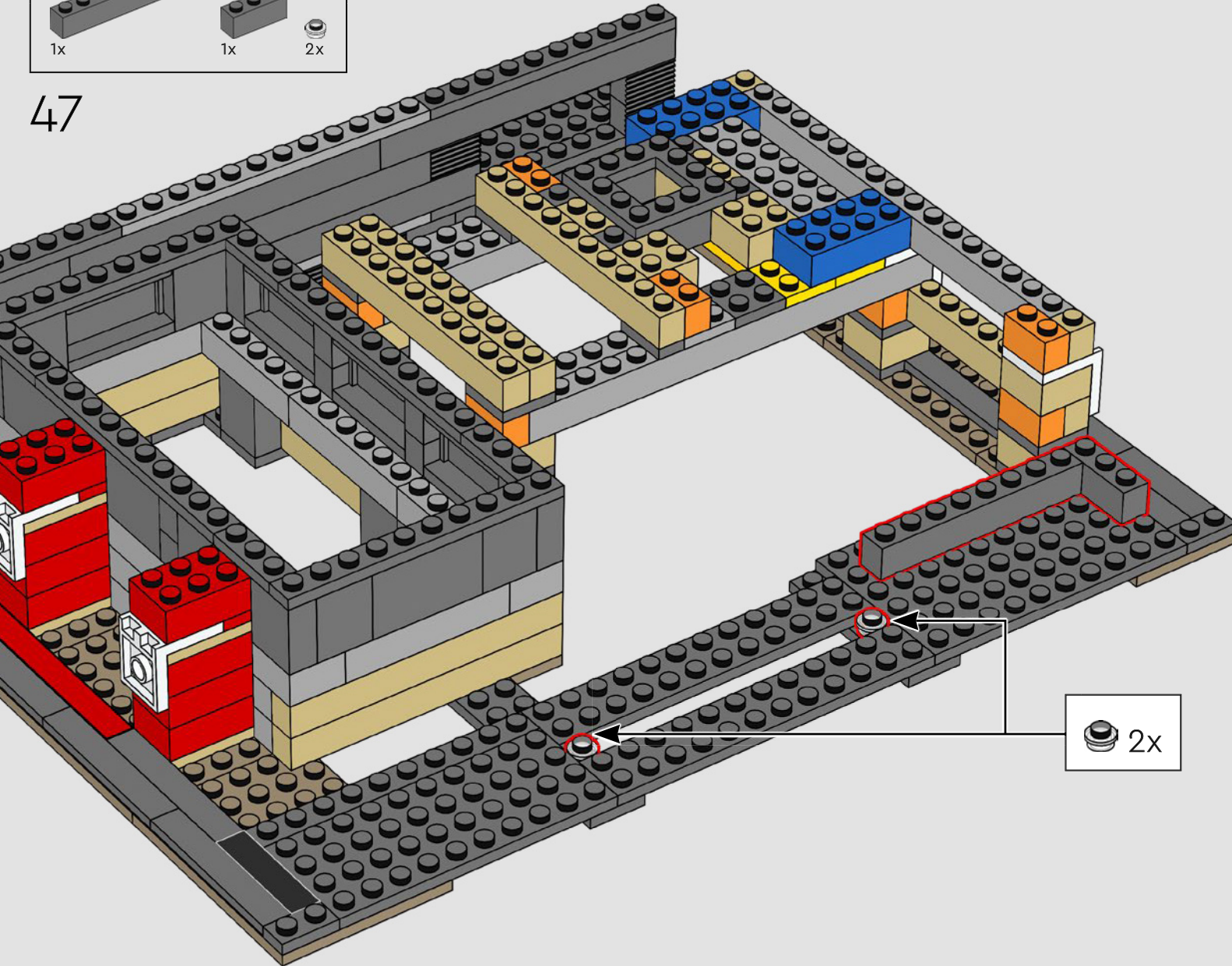


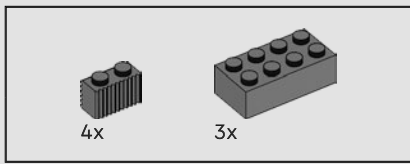
46



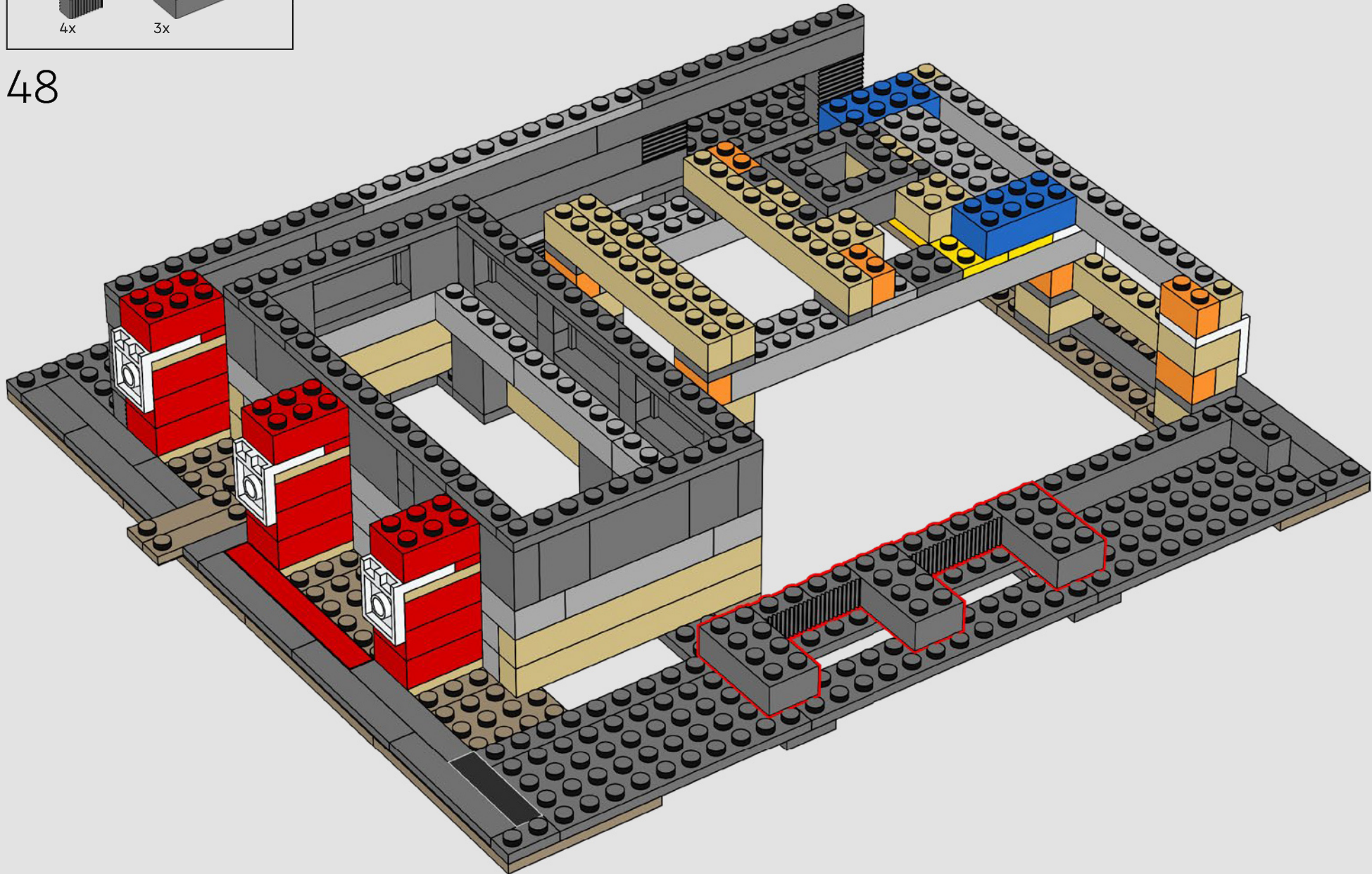


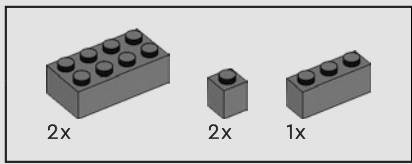
47



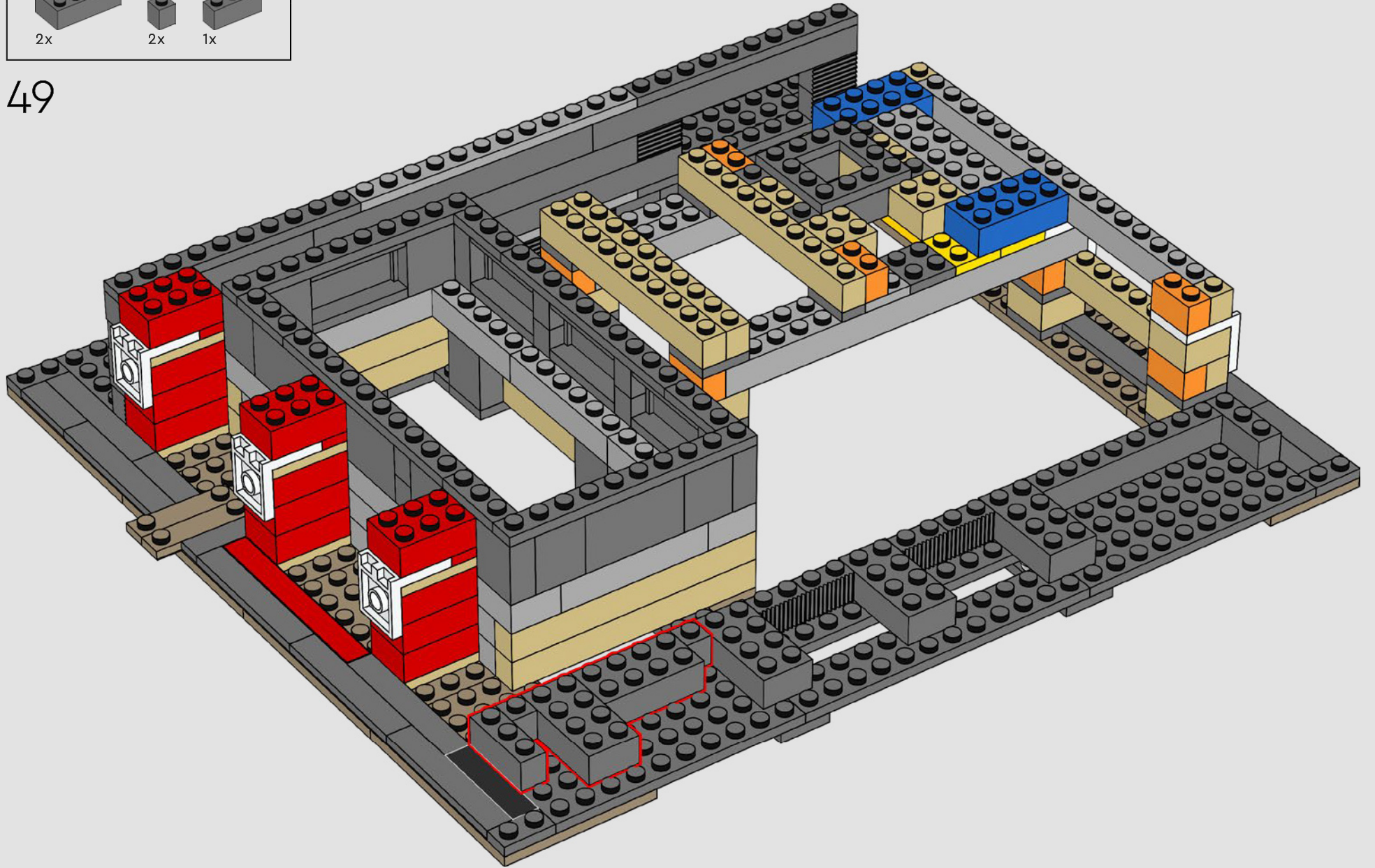


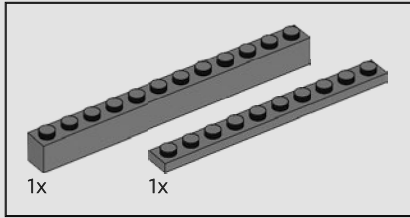
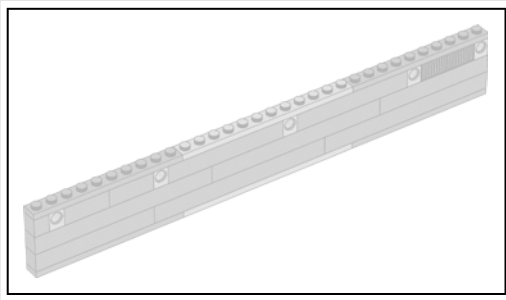
48



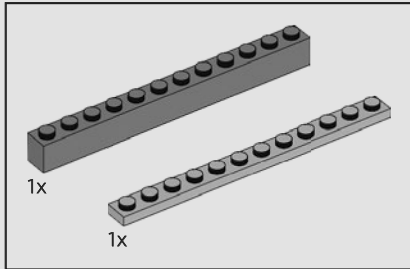
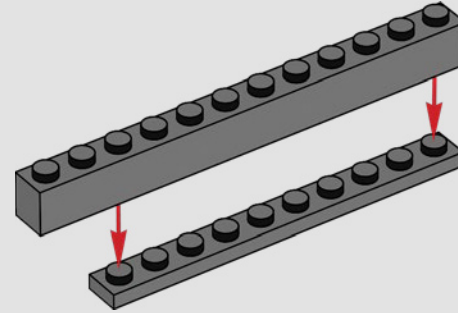


49

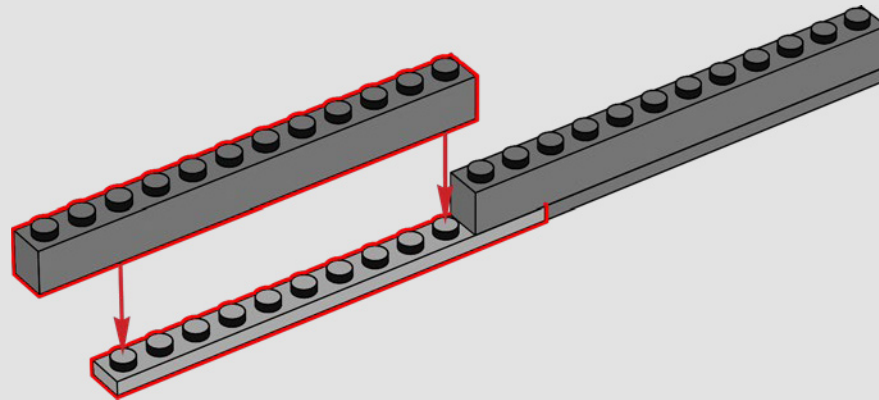


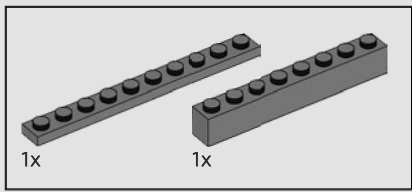


50

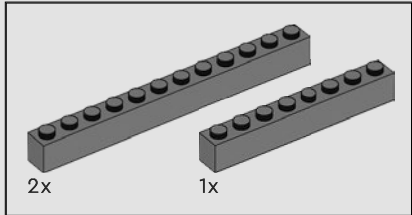
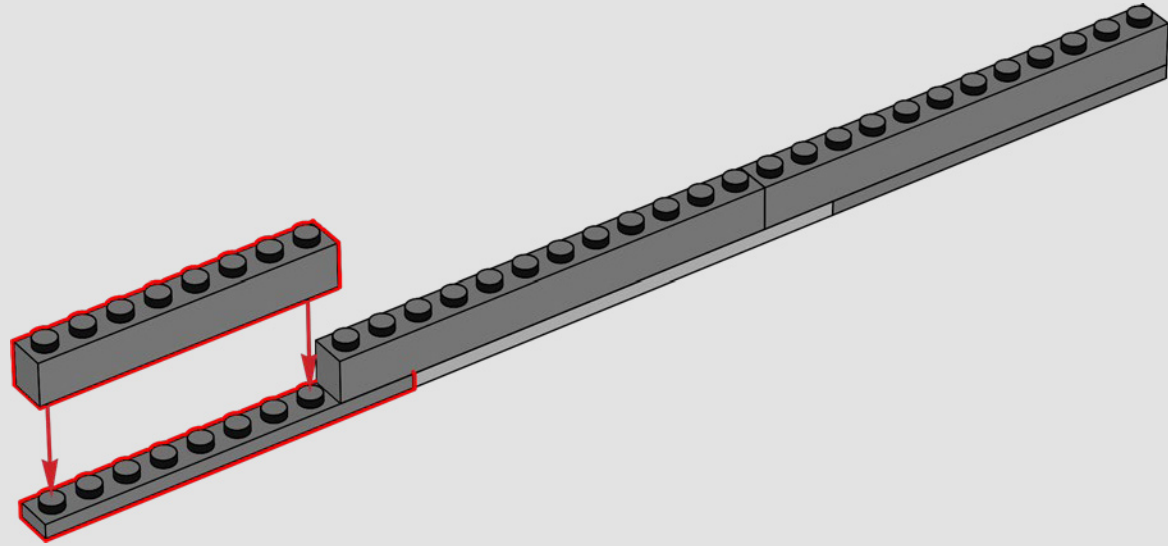


51

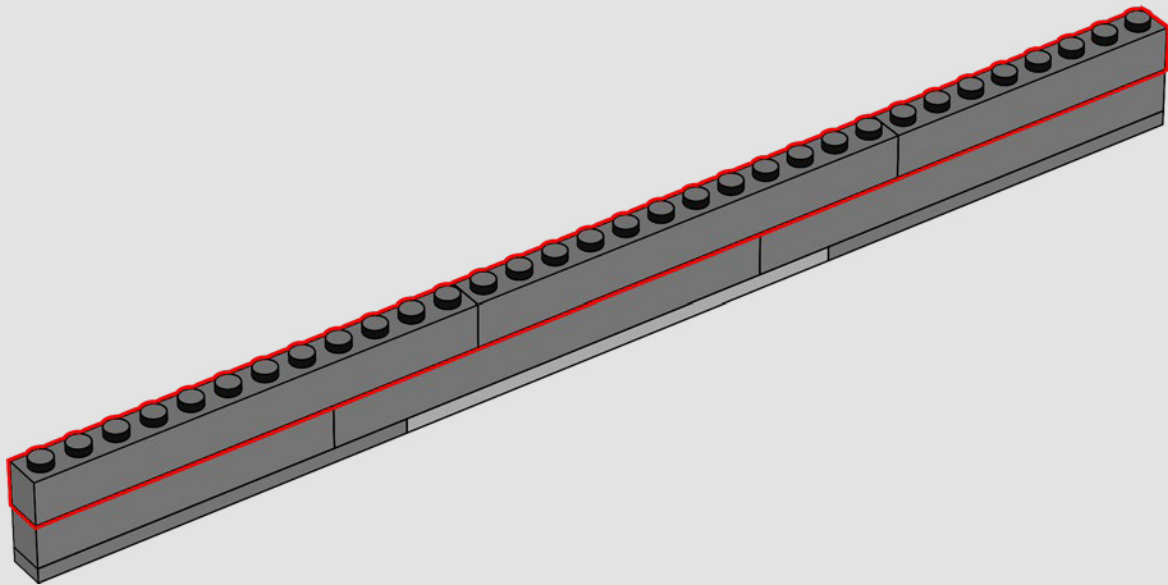


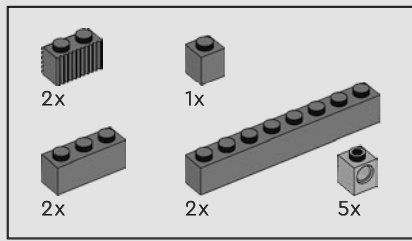


52

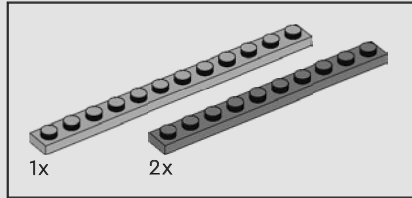
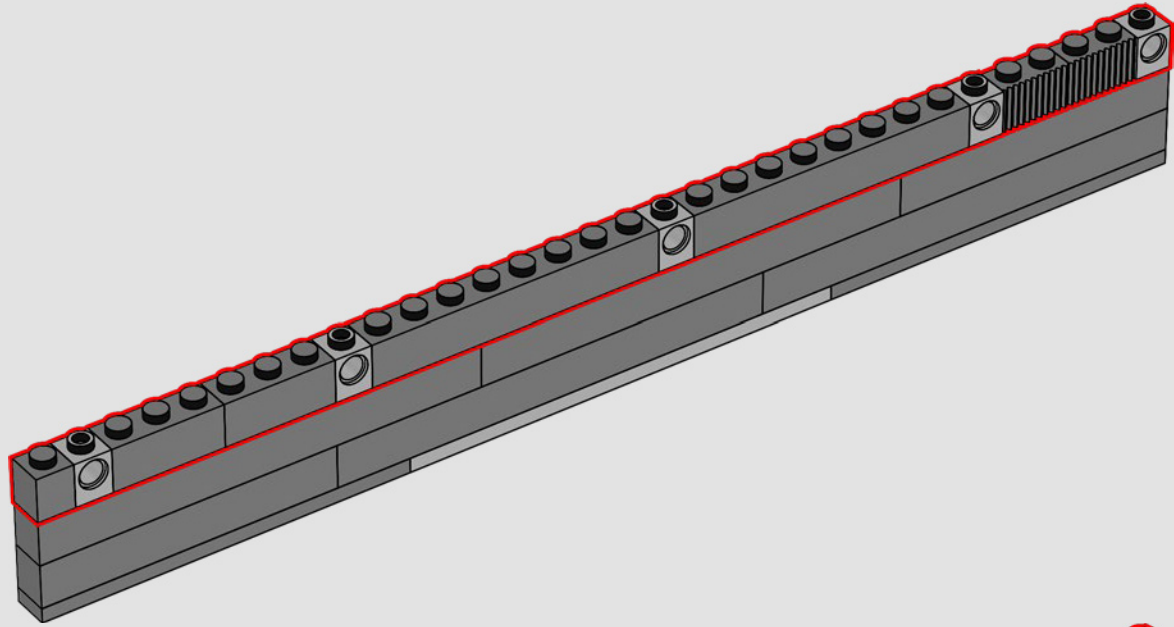


53

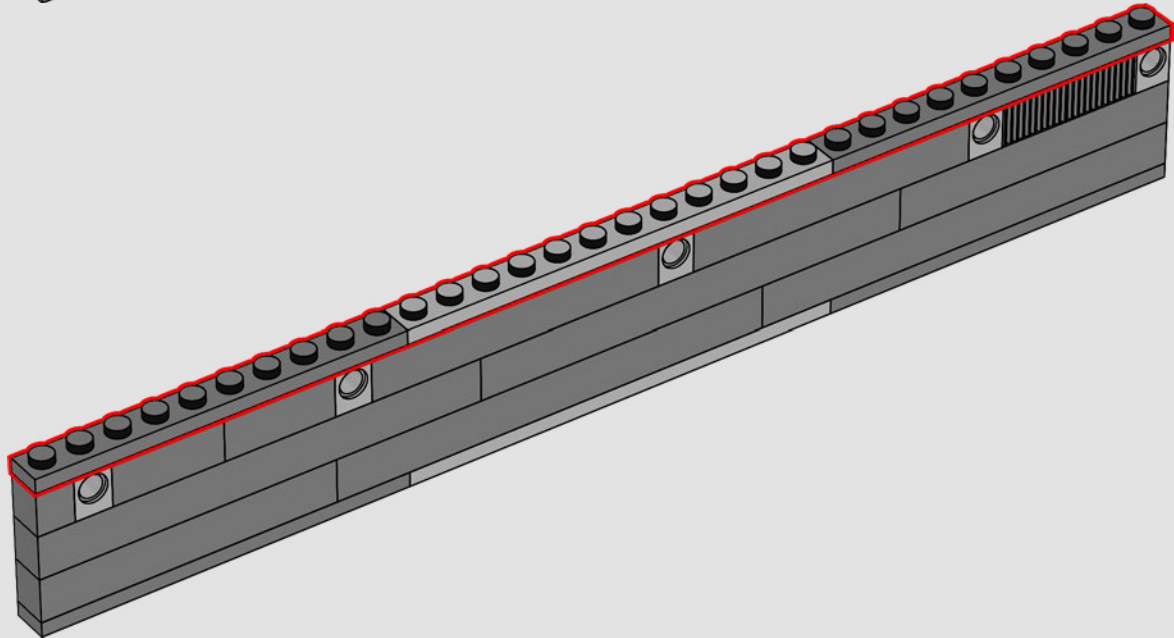


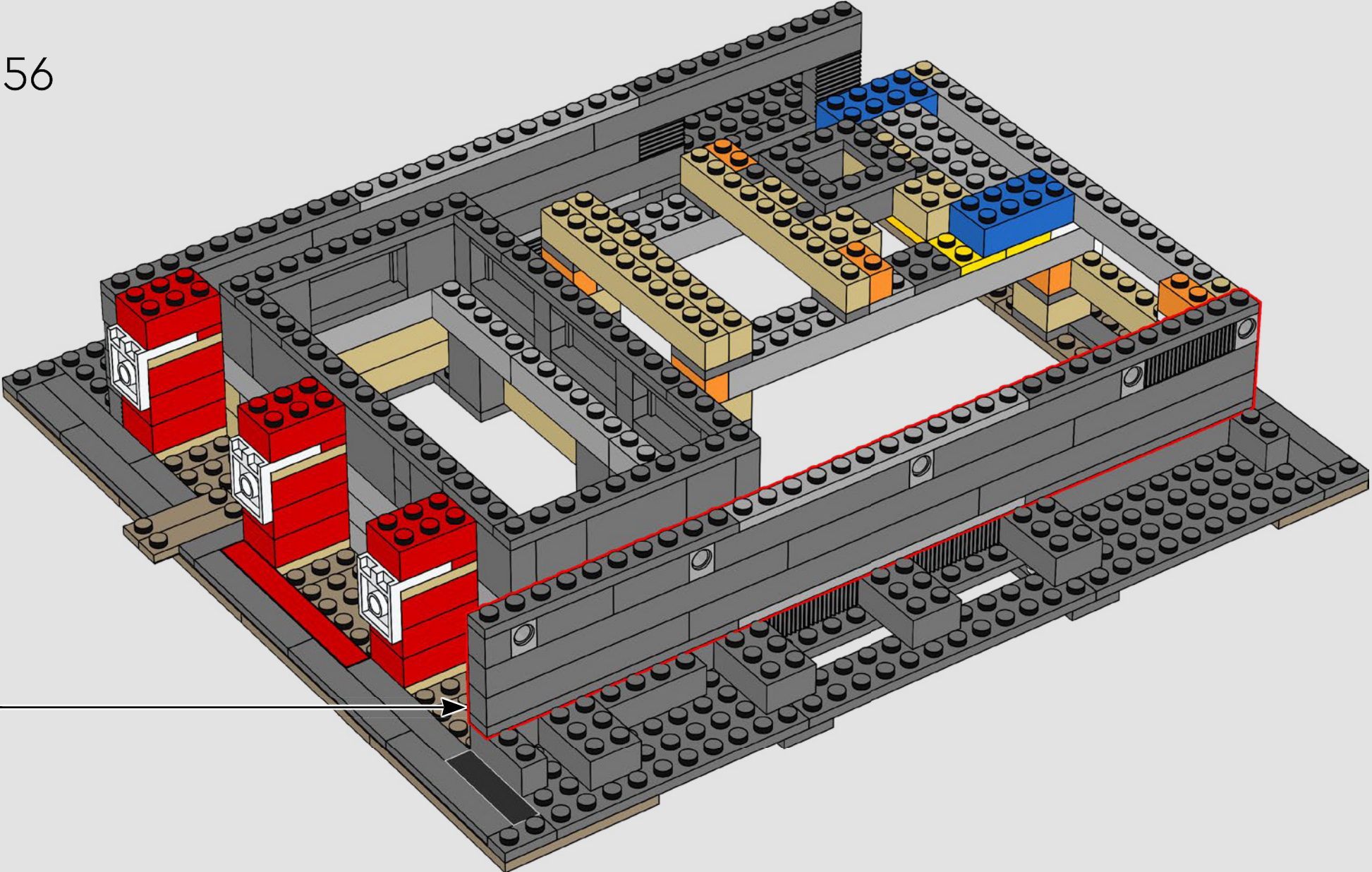


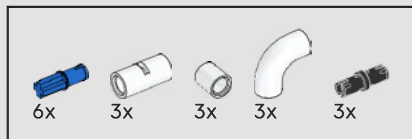
54



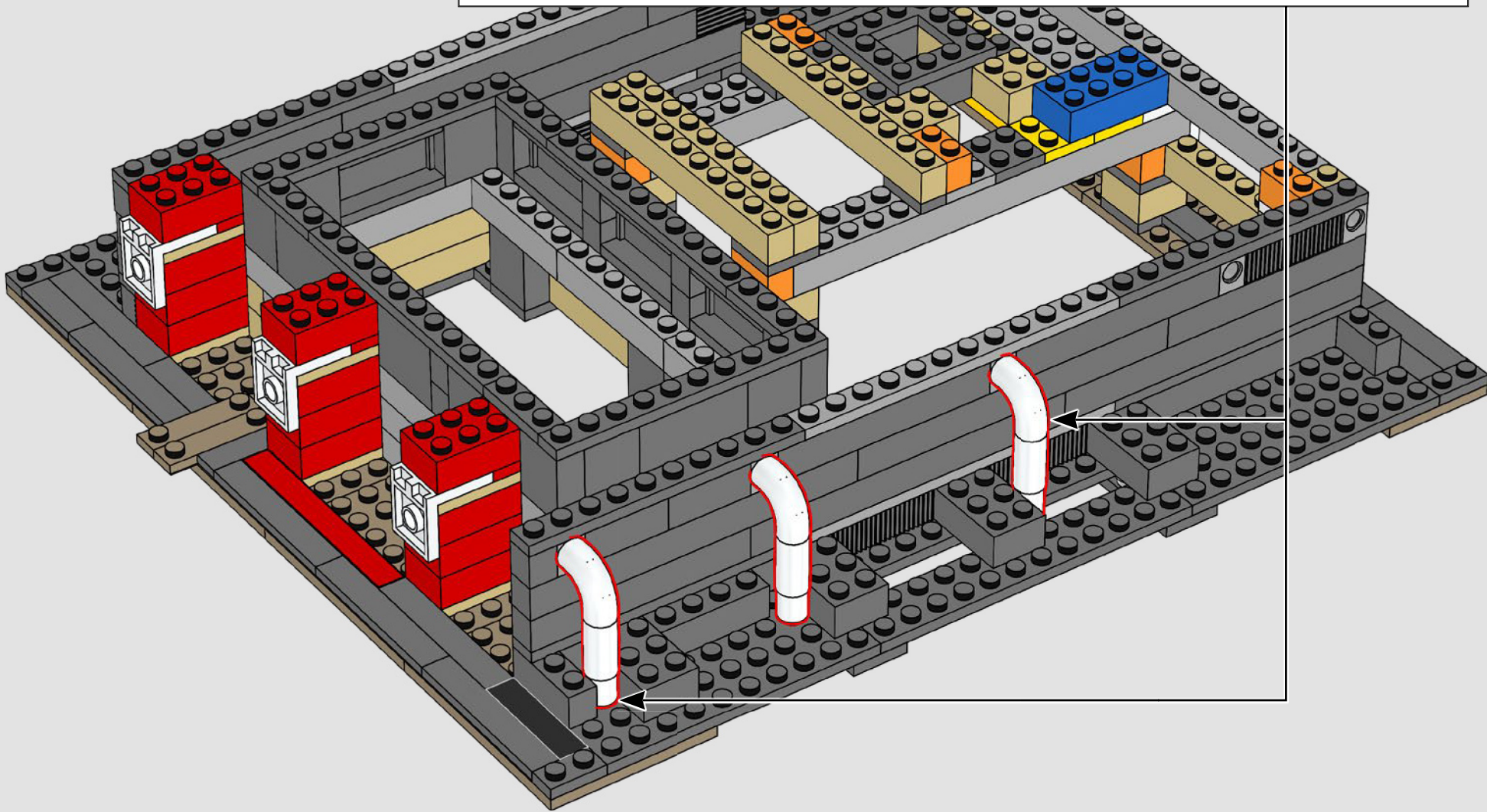
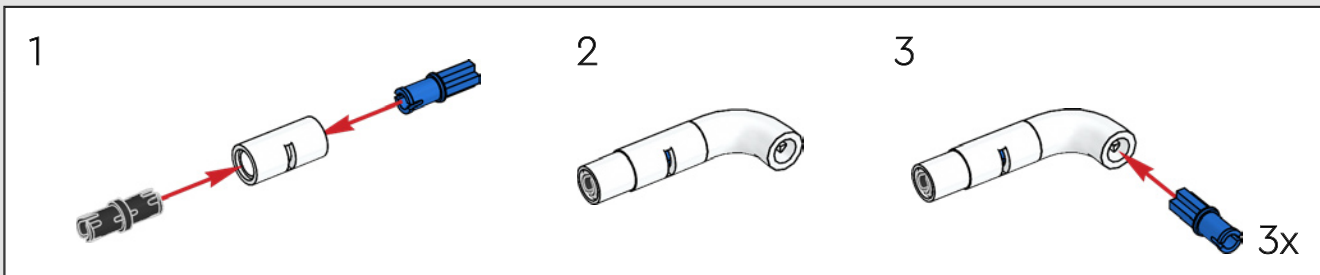
55

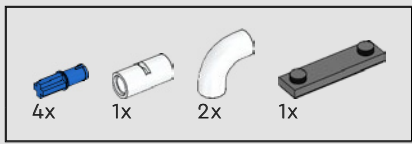




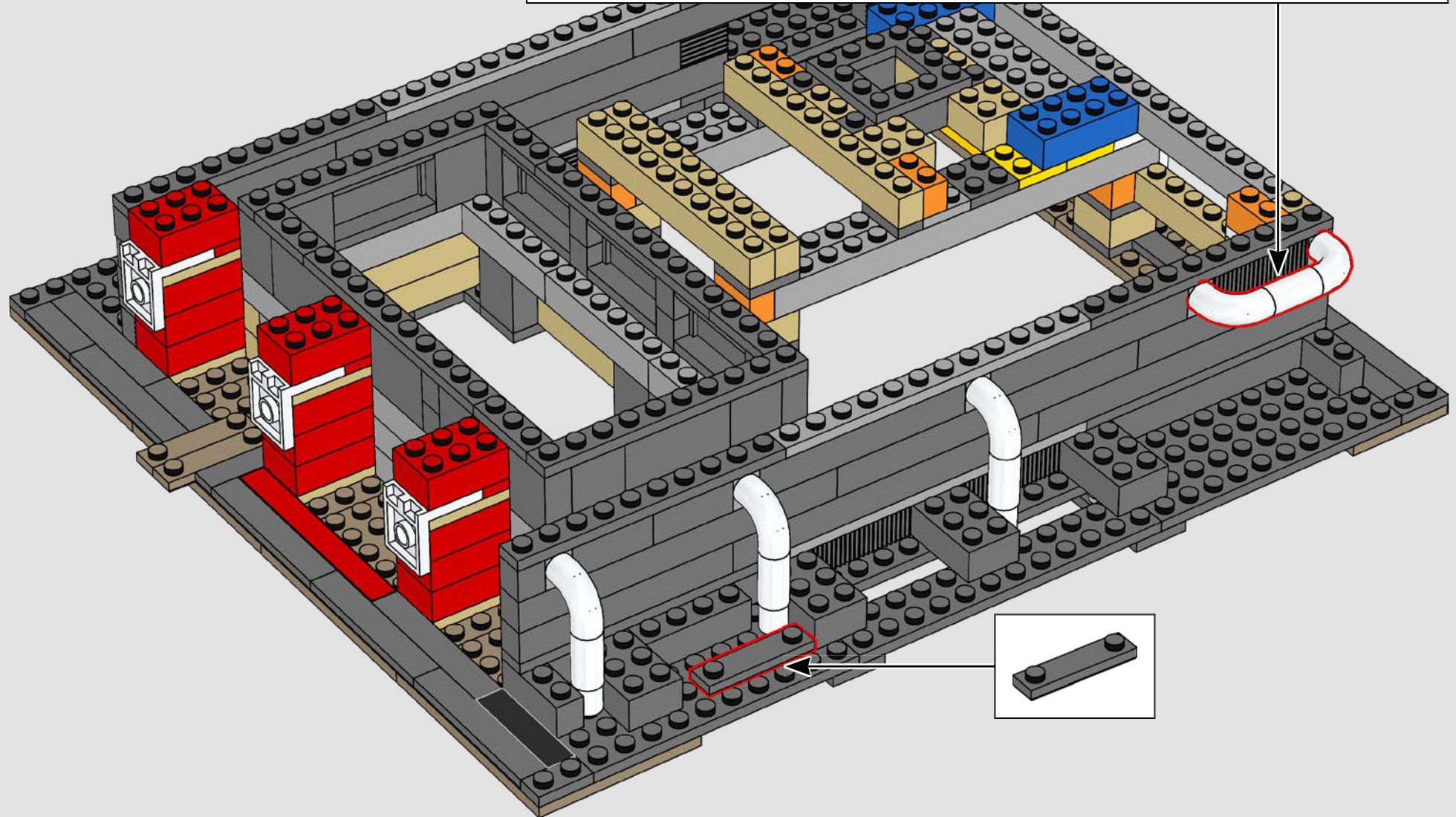
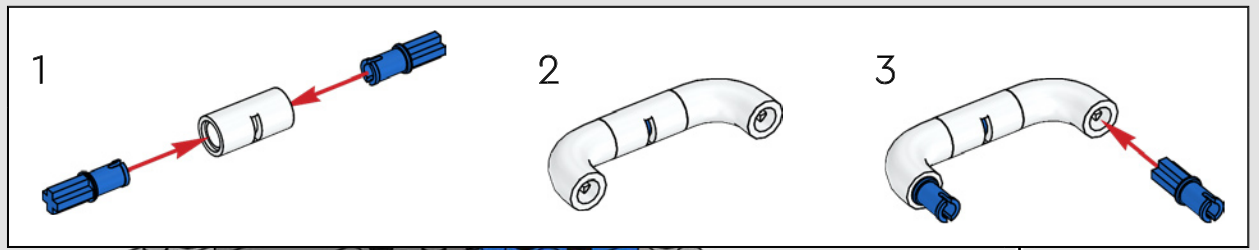


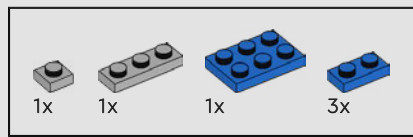
57



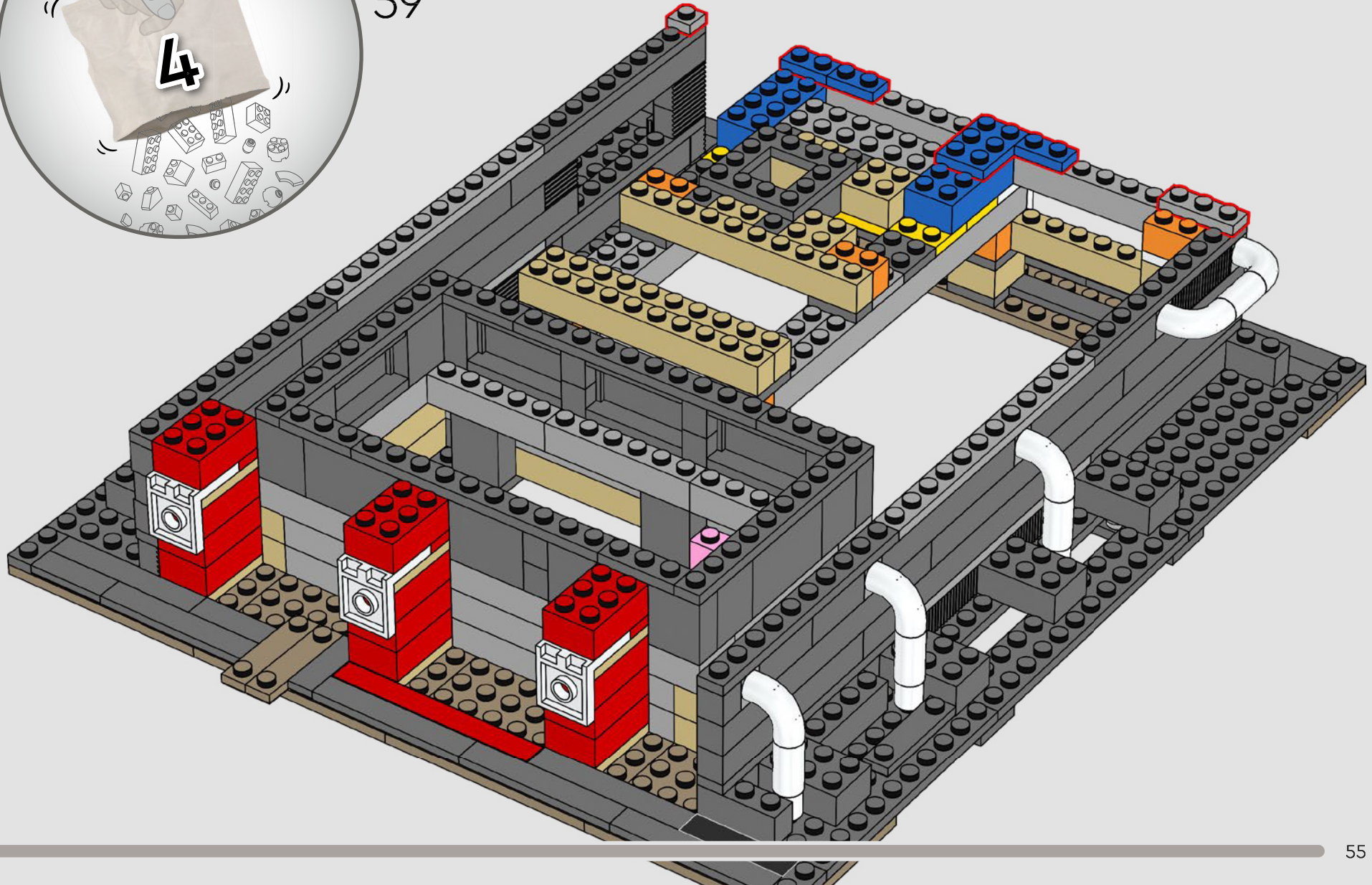


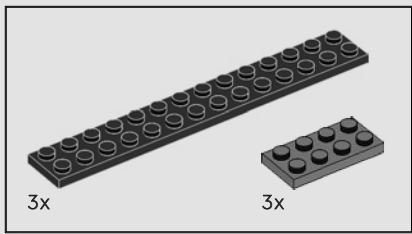
58



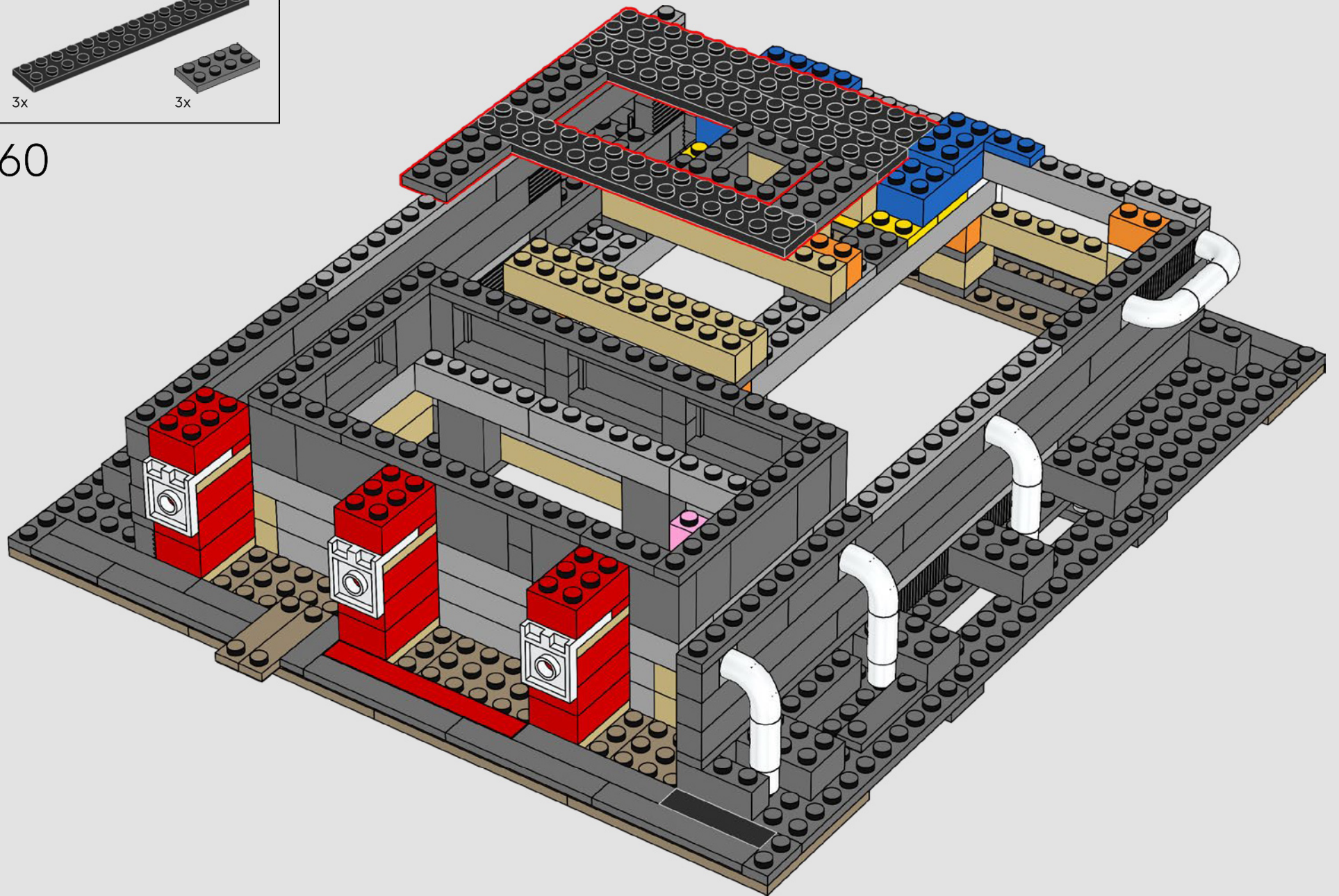


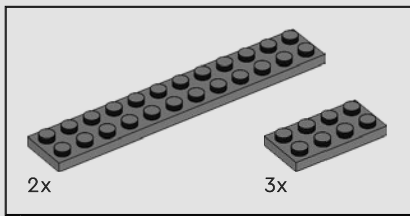
59



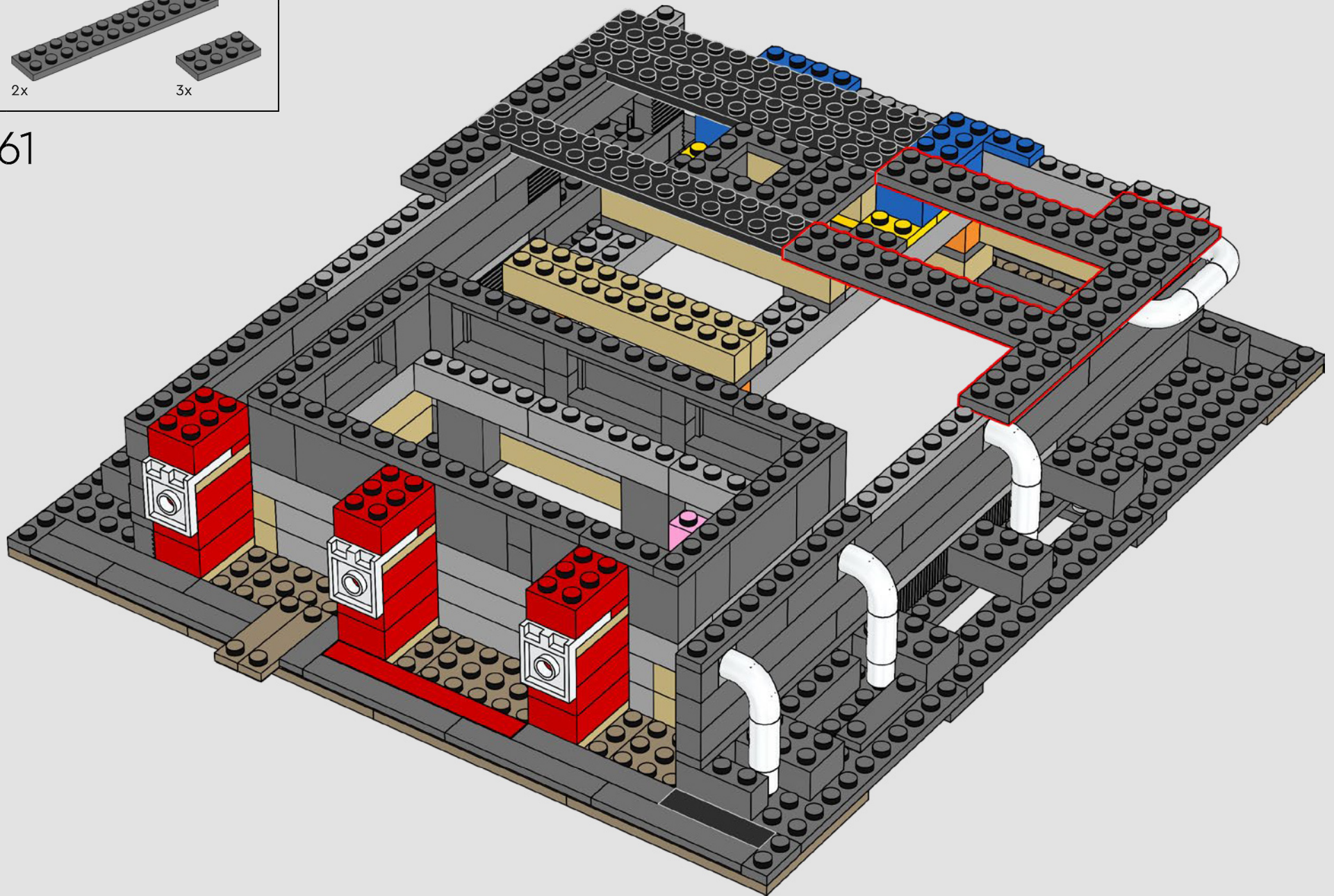


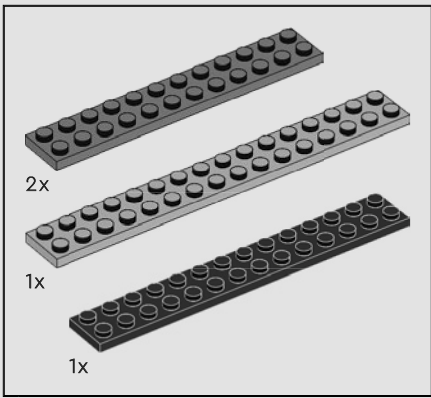
60



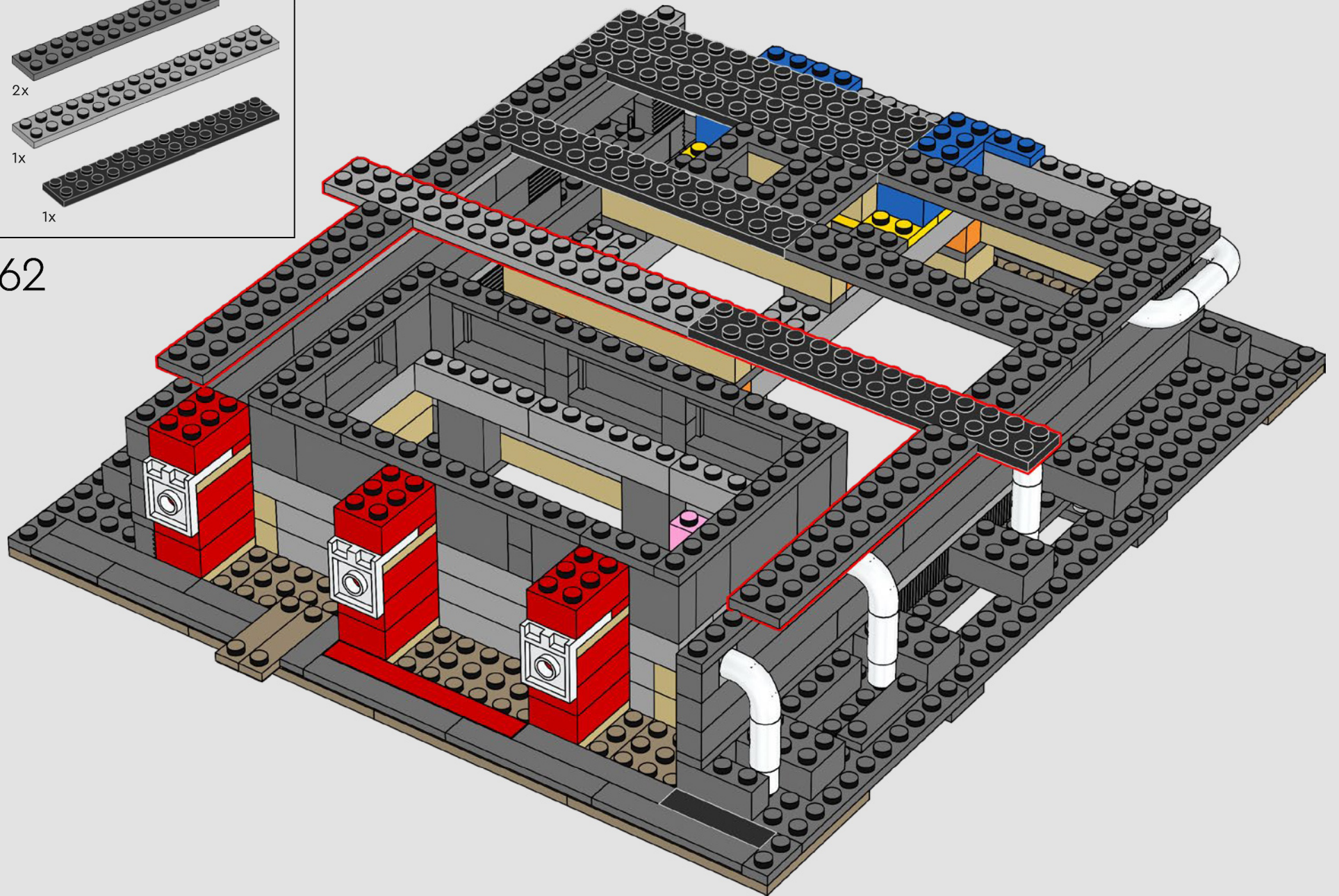


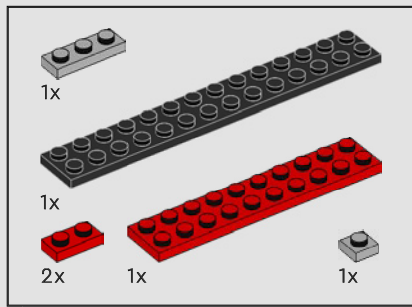
61



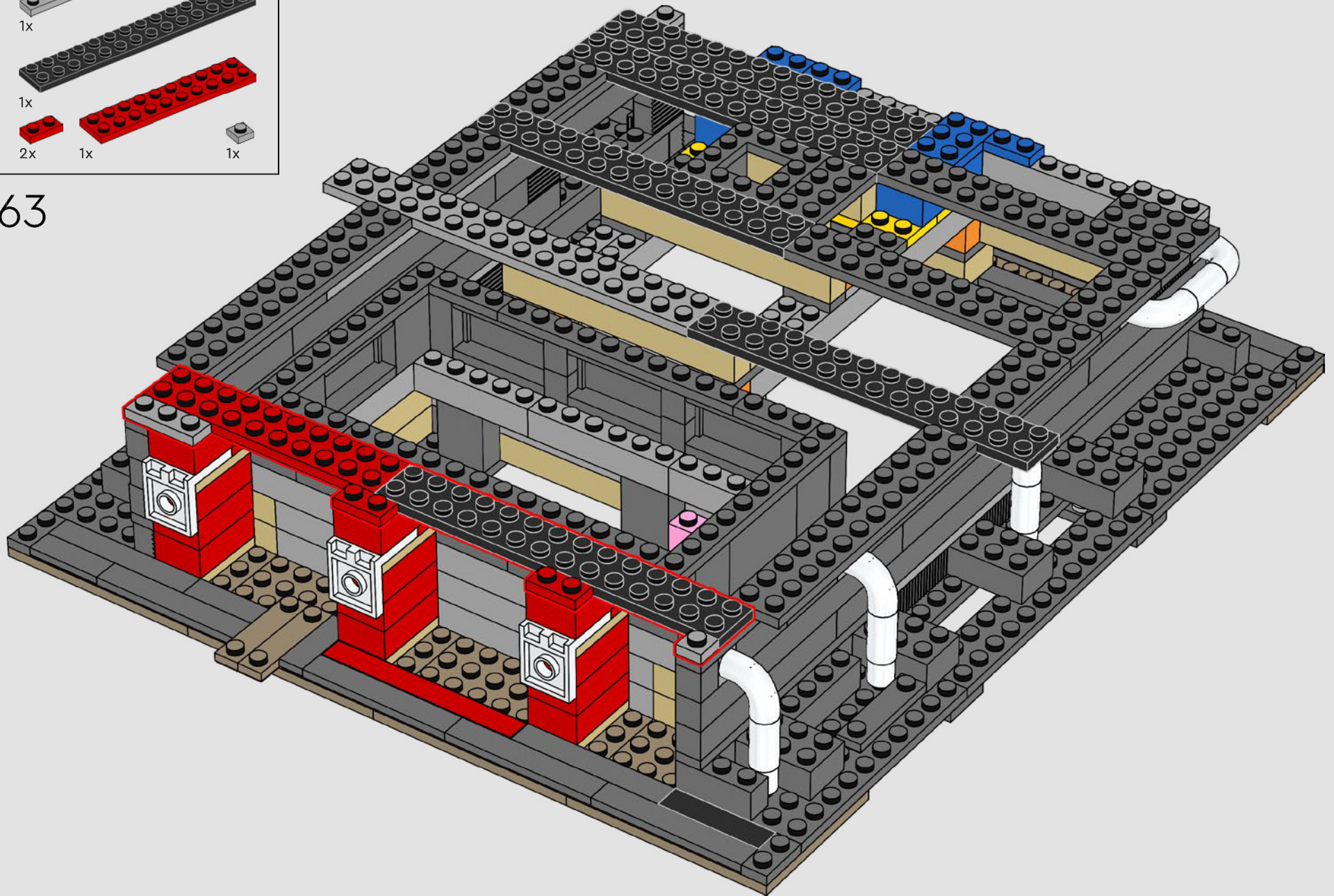


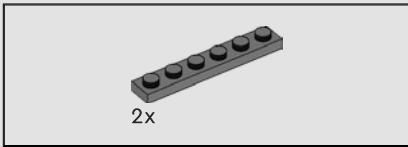
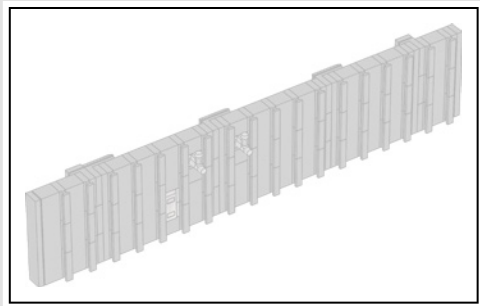
62



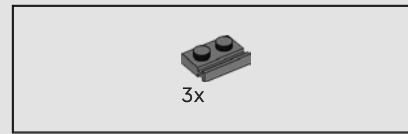
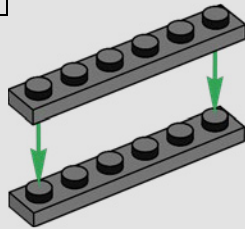


63

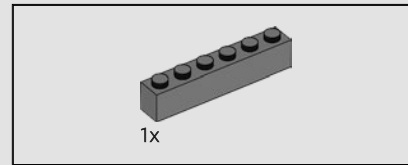
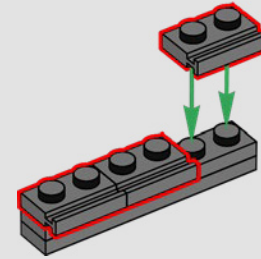




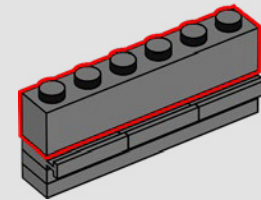
64

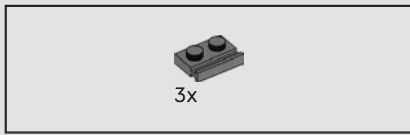


65

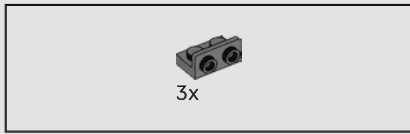
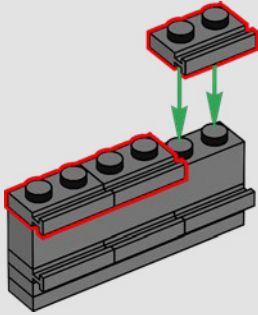


66

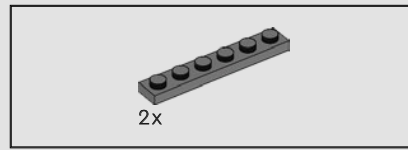
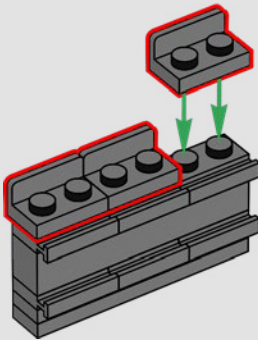




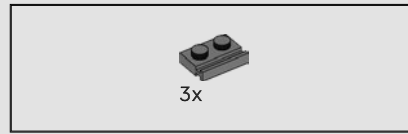
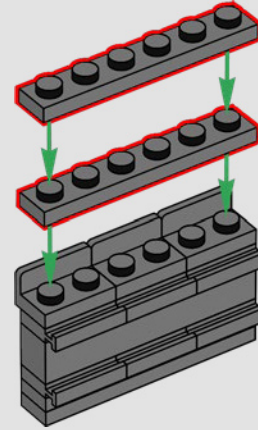
67



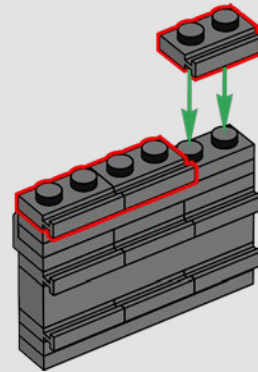
68

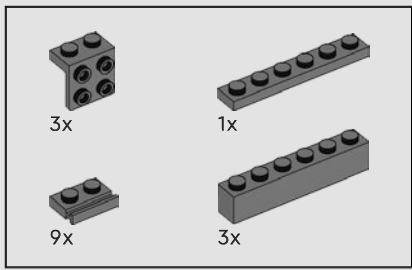


69

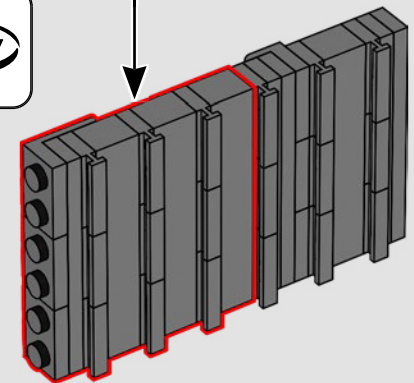
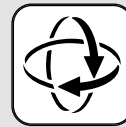
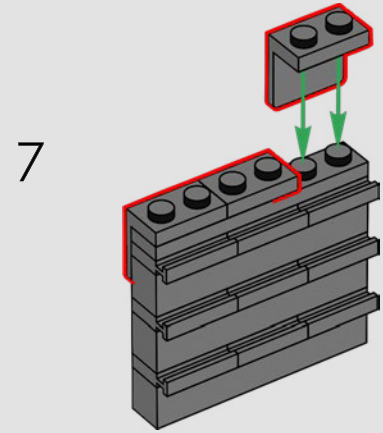
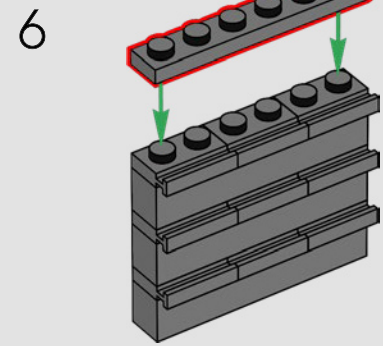
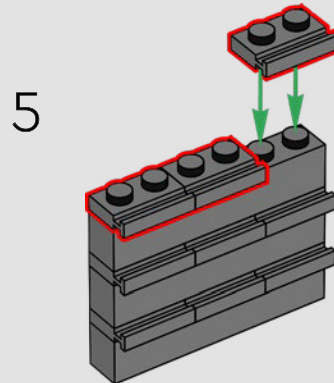
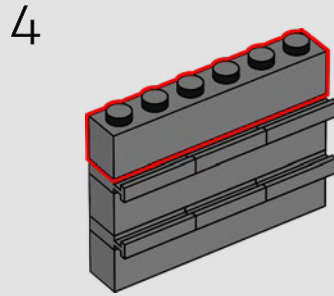
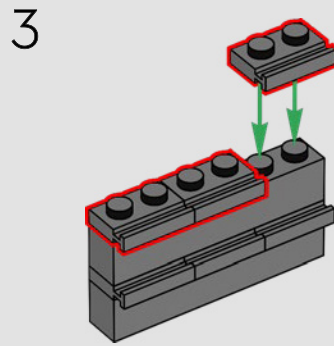
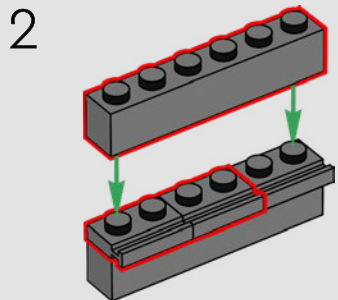
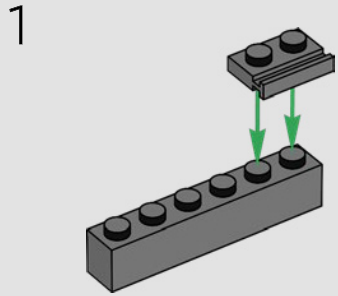


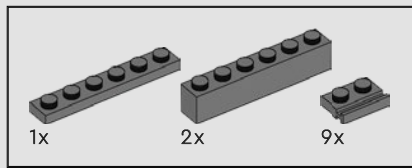
70





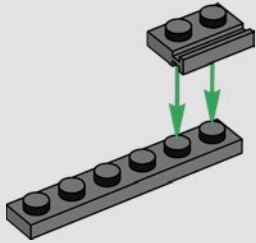
71



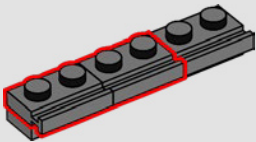


72

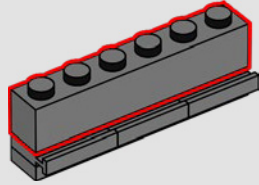
1



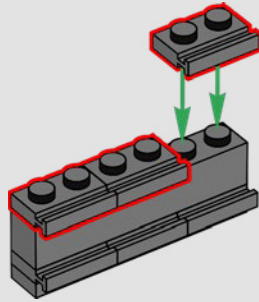
2



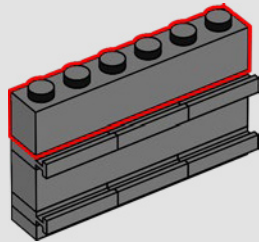
3



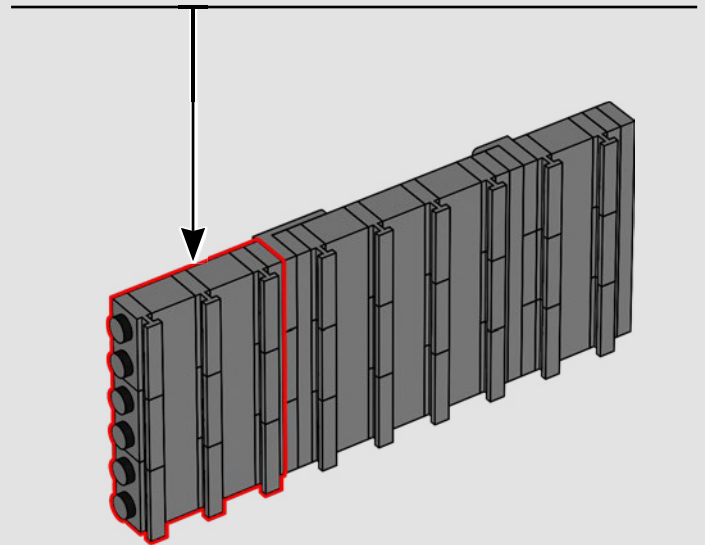
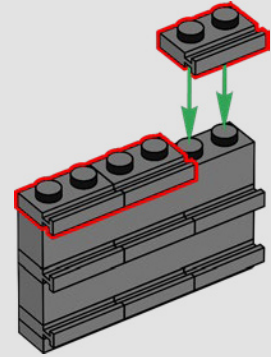
4

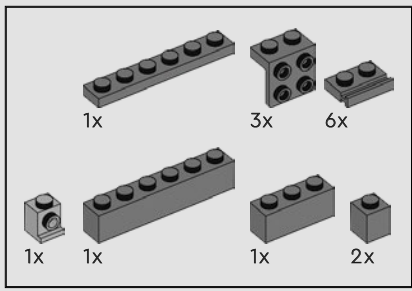


5

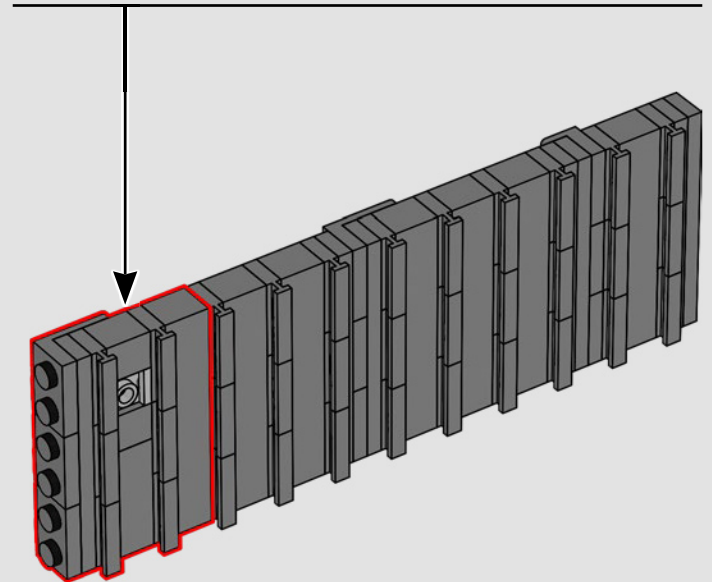
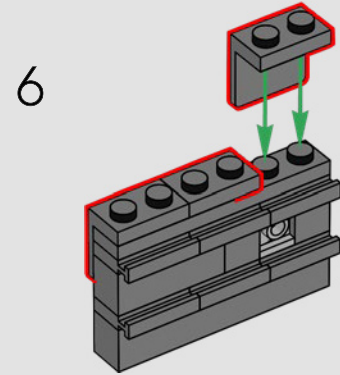
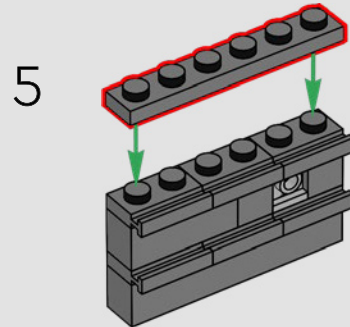
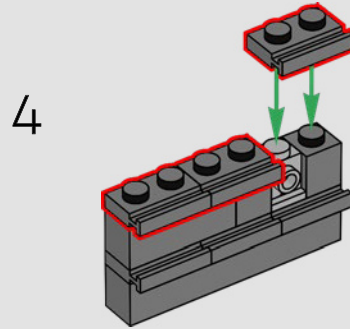
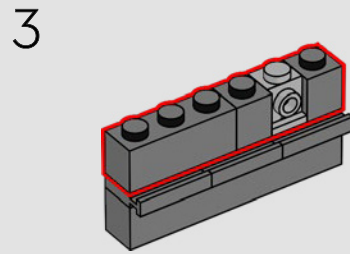
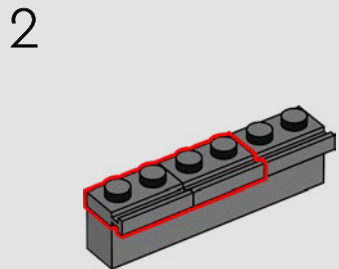
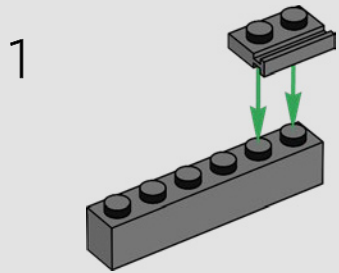


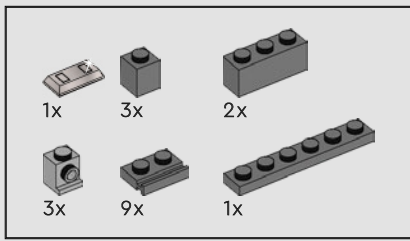
6



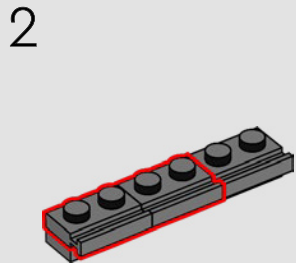
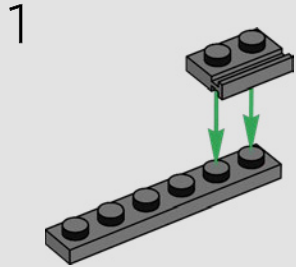


73

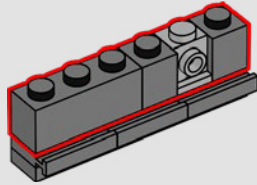




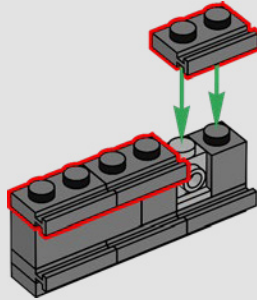
74



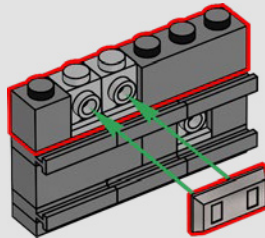
3



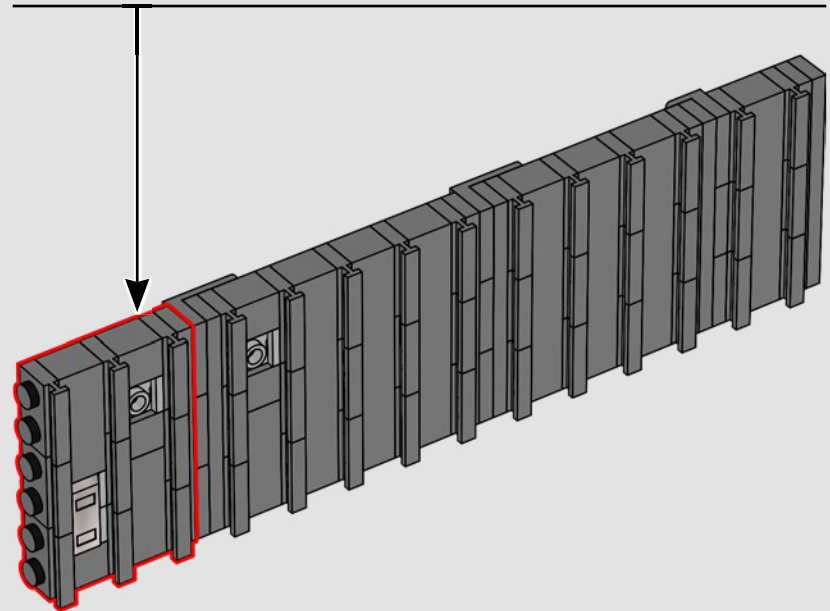
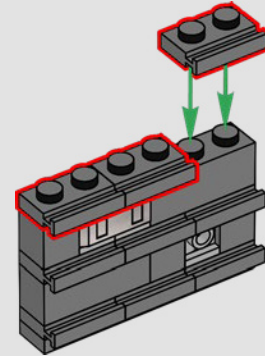
4

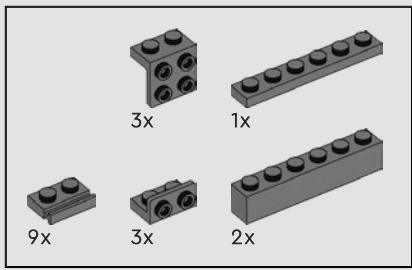


5



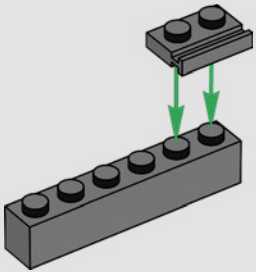
6



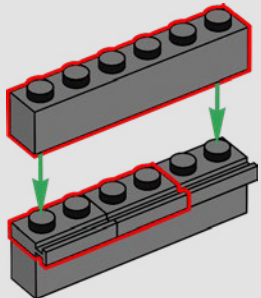


75

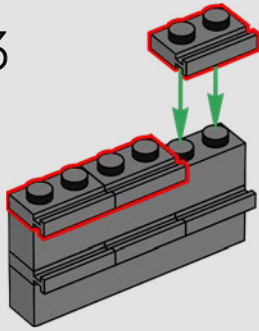
1



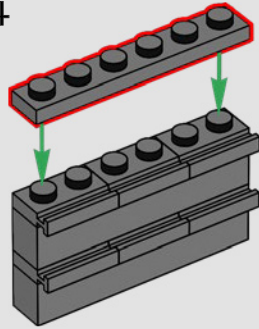
2



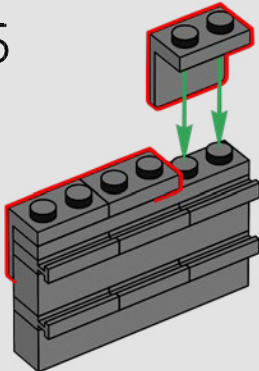
3



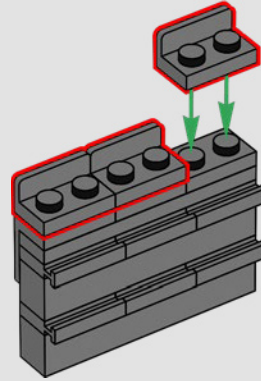
4



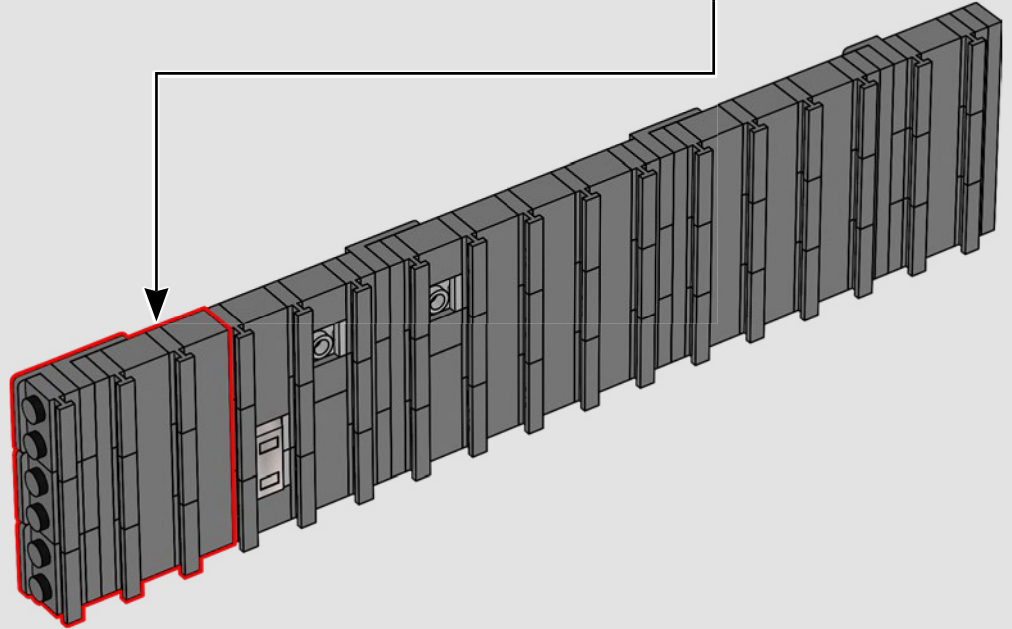
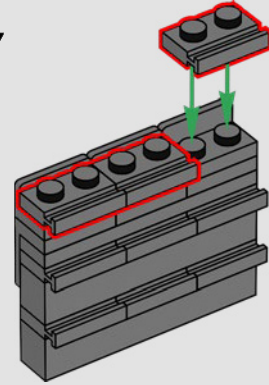
5

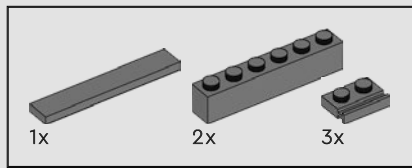


6

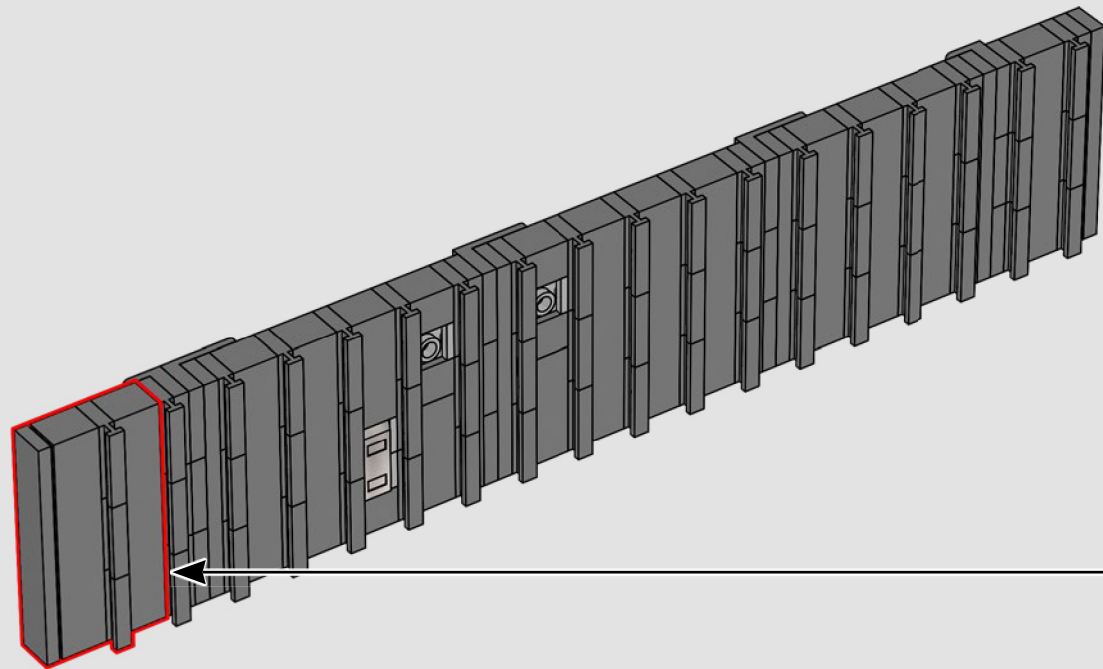
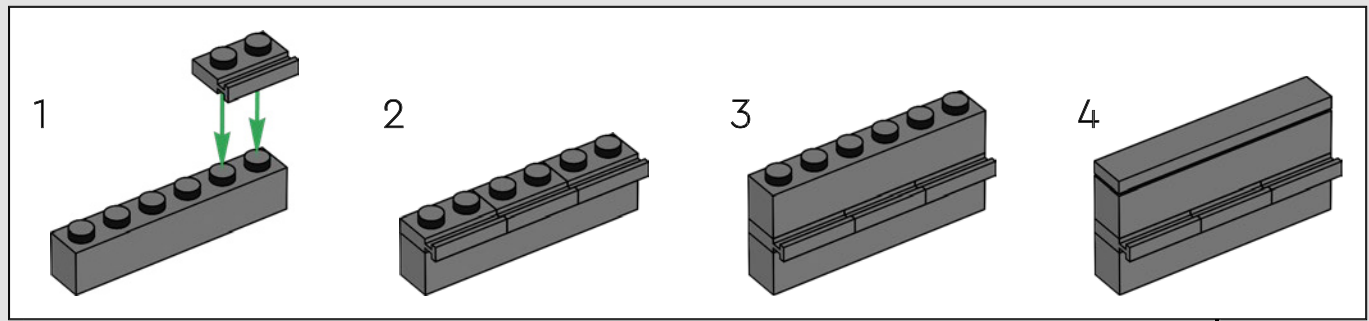


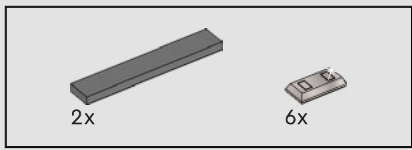
7



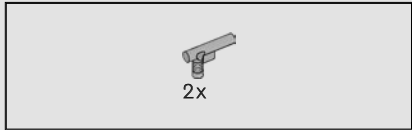
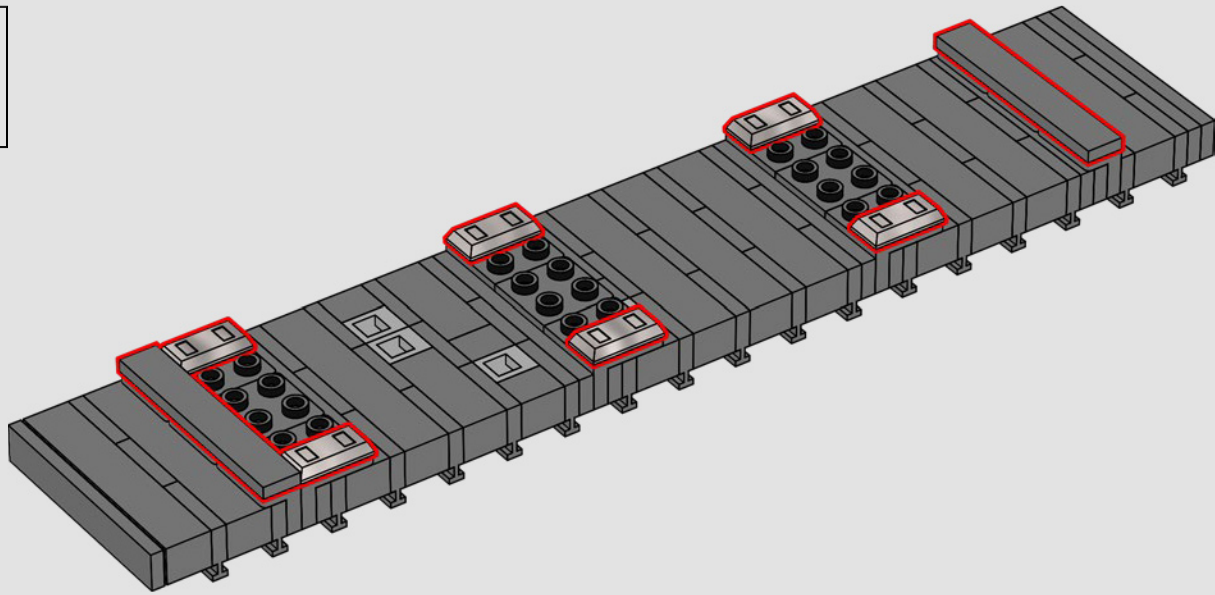


76

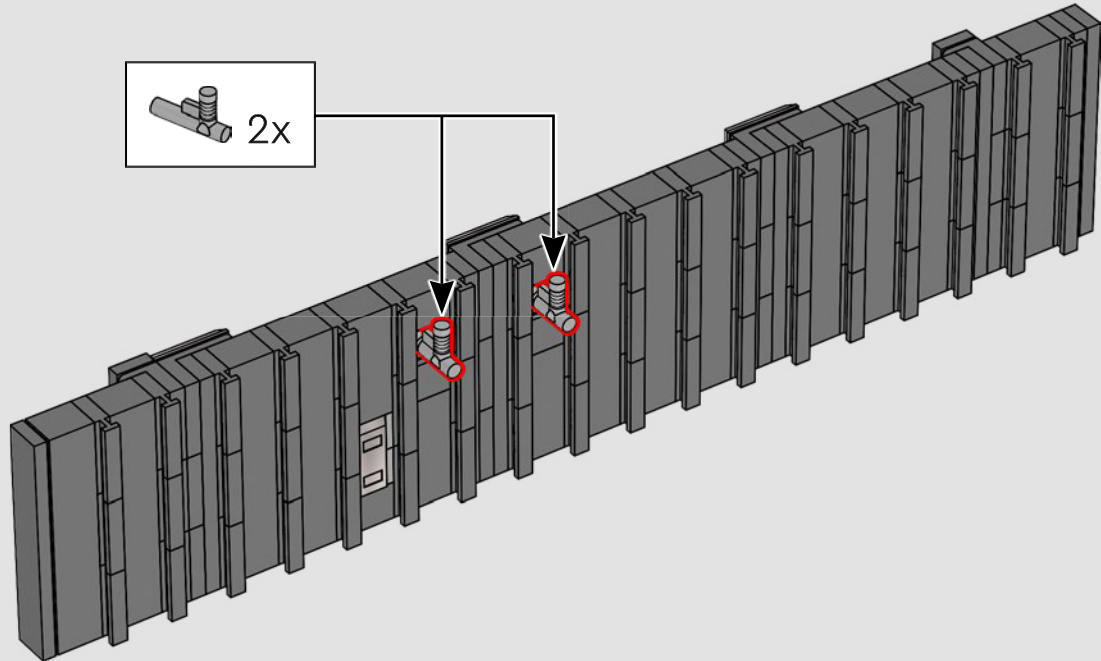
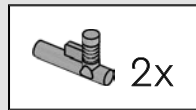




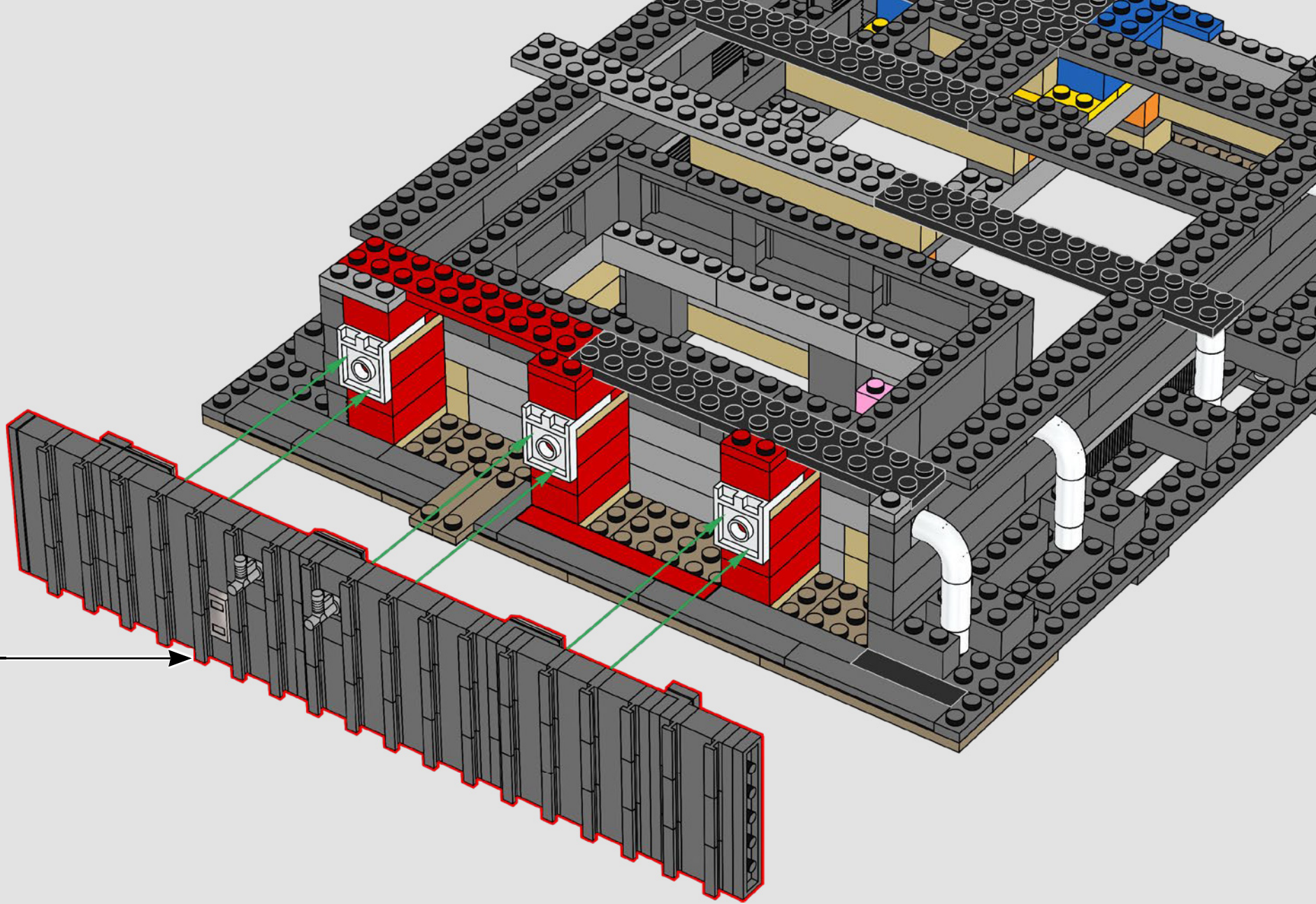
77

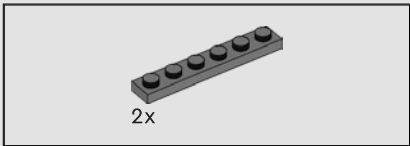
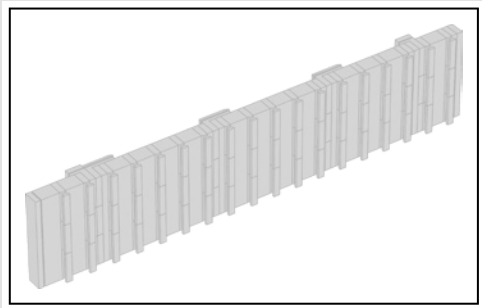


78

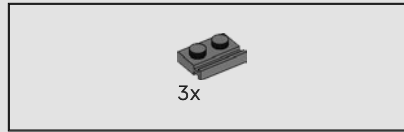
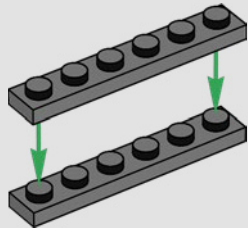


79

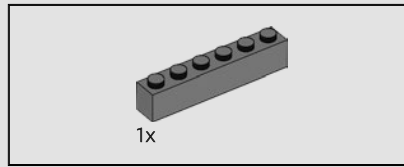
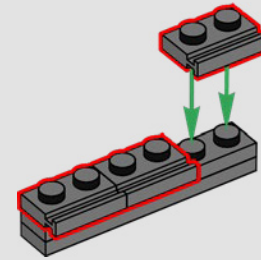




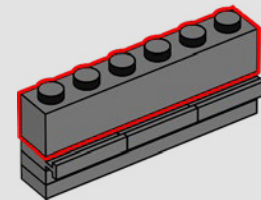
80

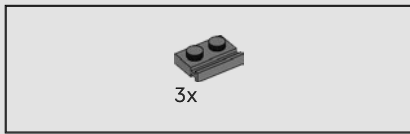


81

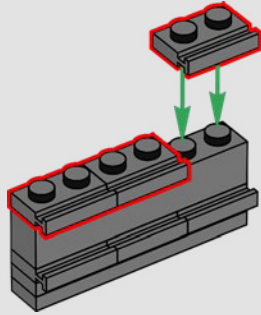


82

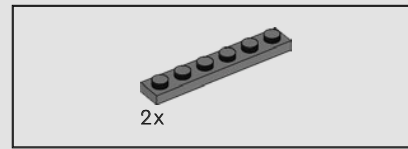
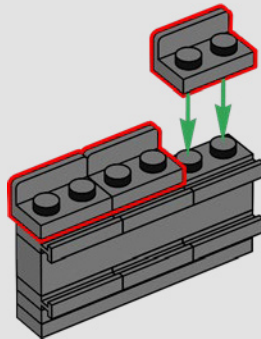




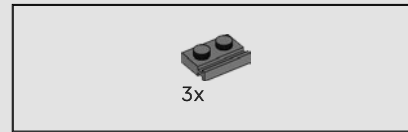
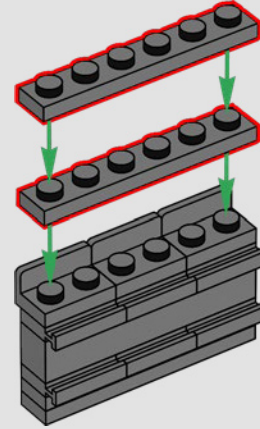
83



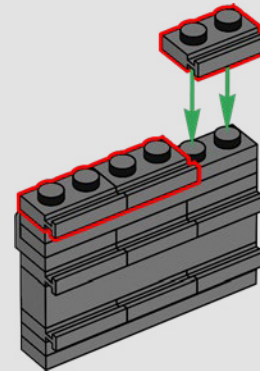
84

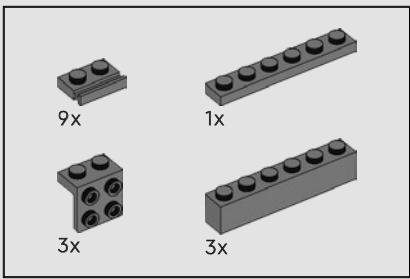


85

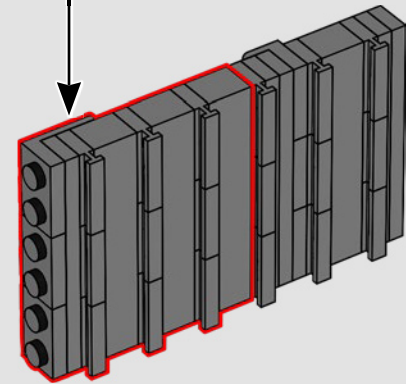
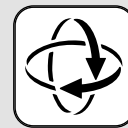
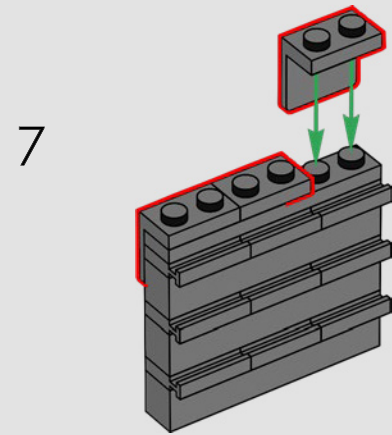
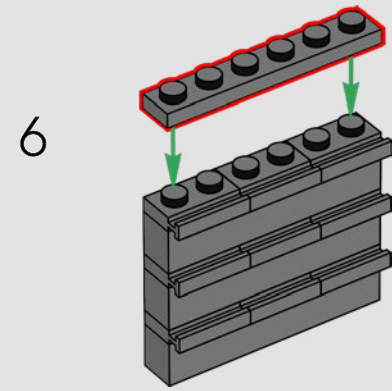
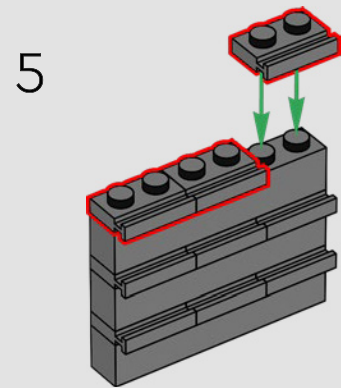
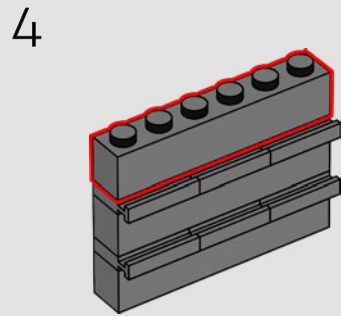
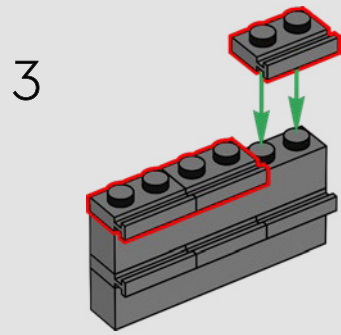
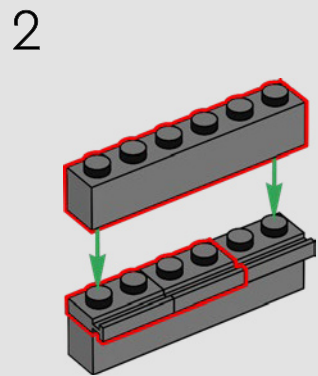
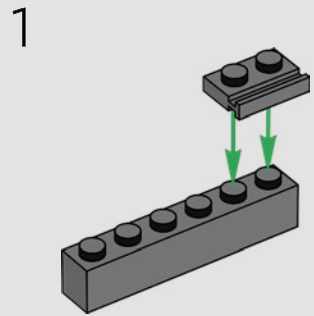


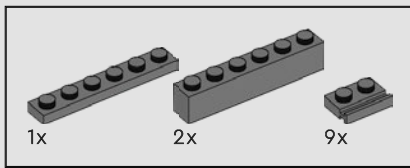
86



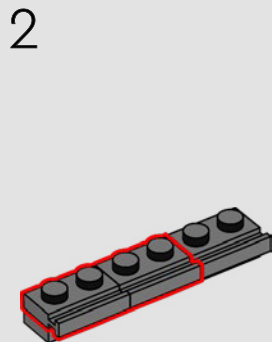
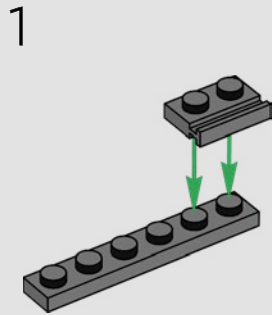


87

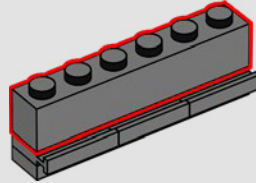




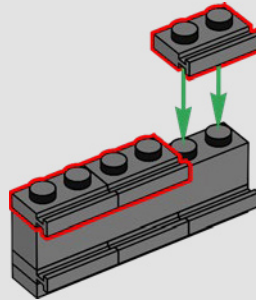
88



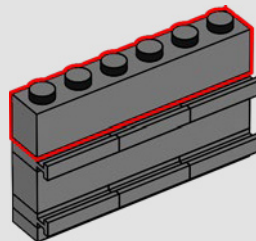
3



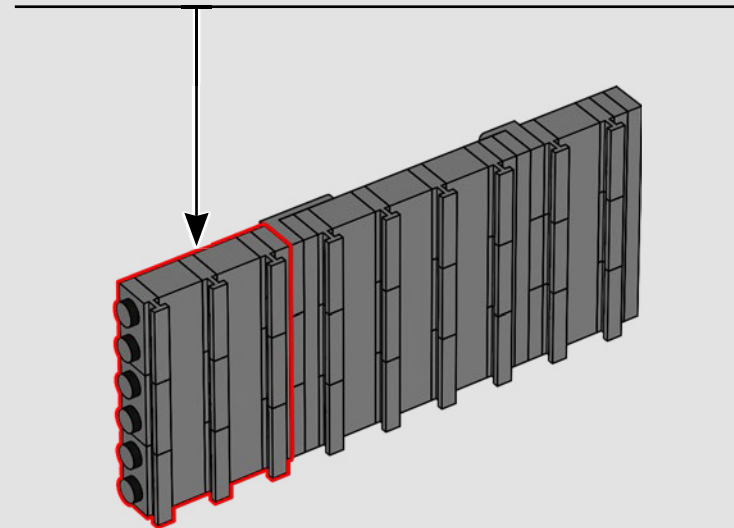
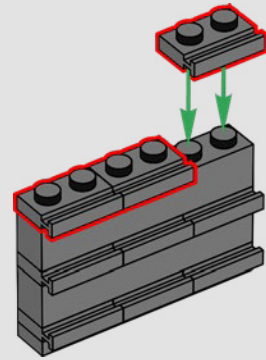
4

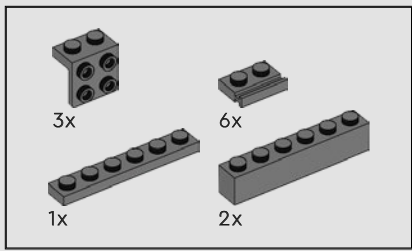


5

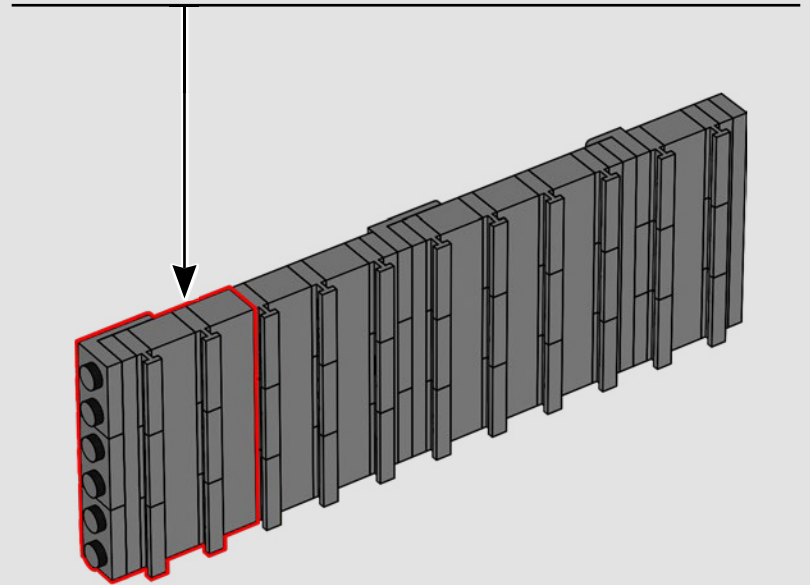
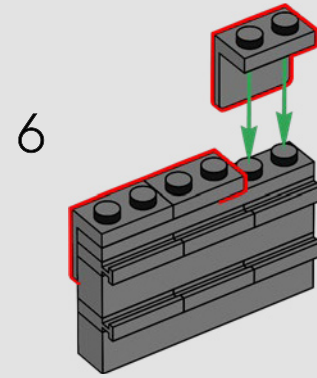
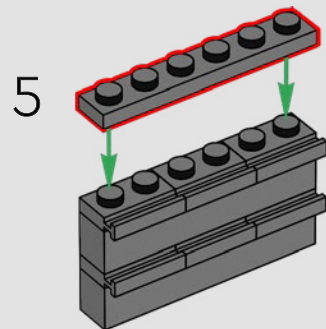
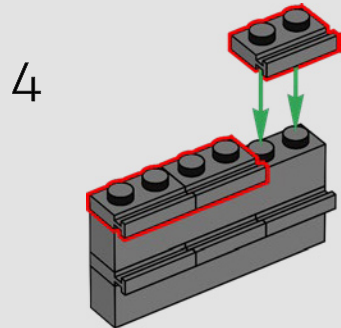
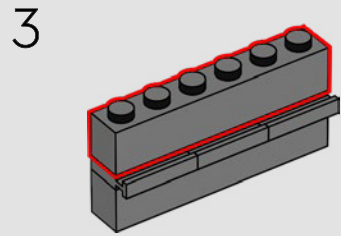
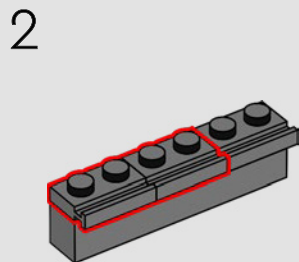
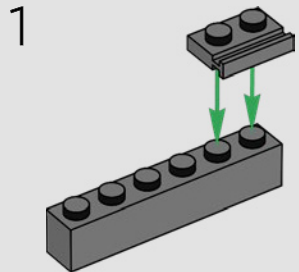


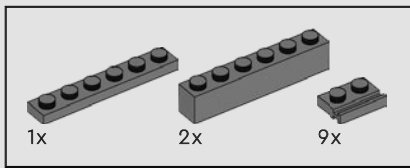
6





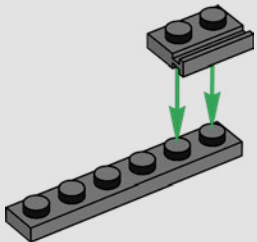
89



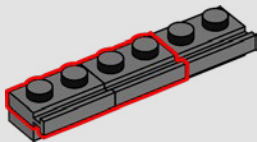


90

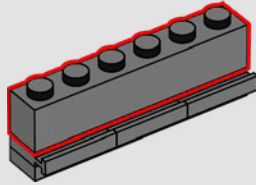
1



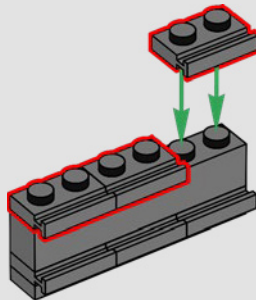
2



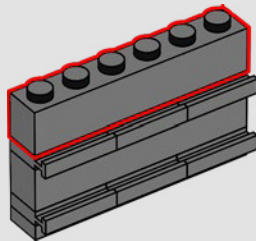
3



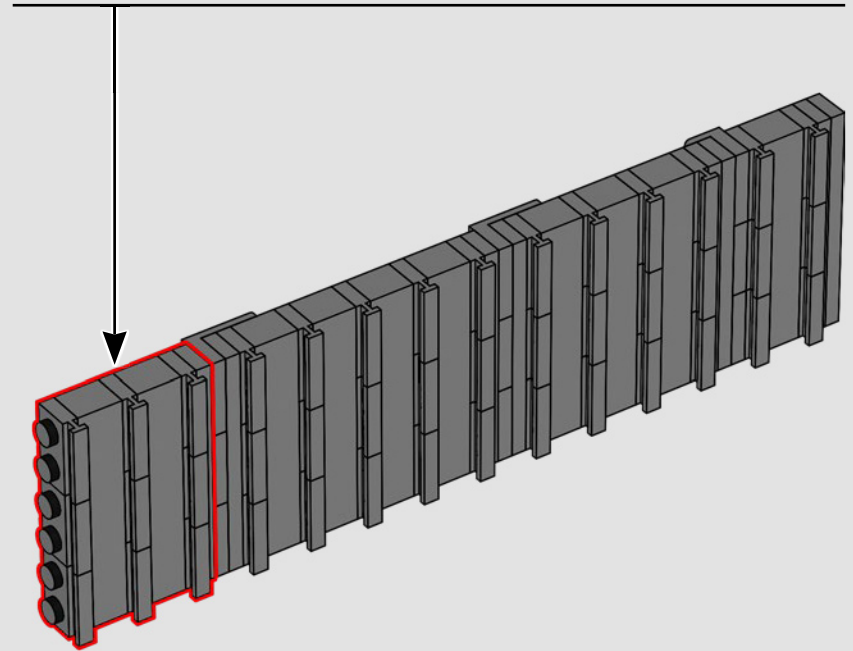
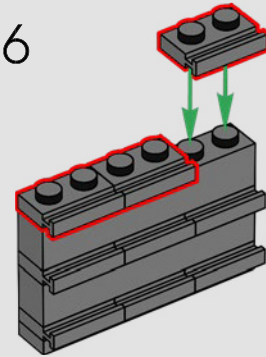
4

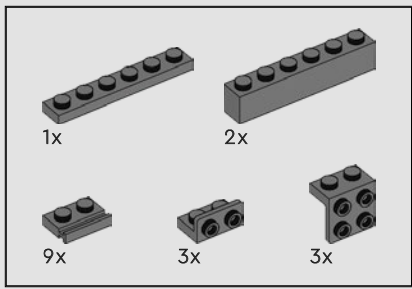


5



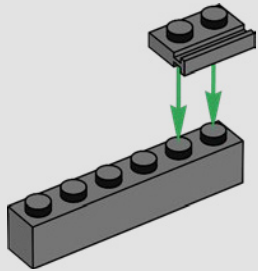
6



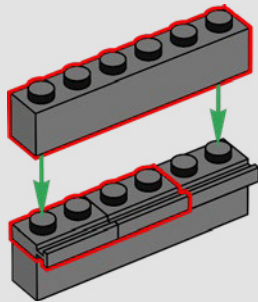


91

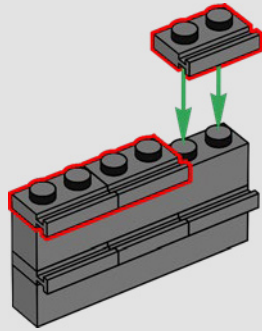
1



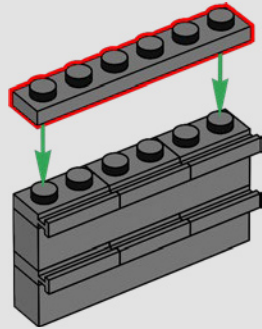
2



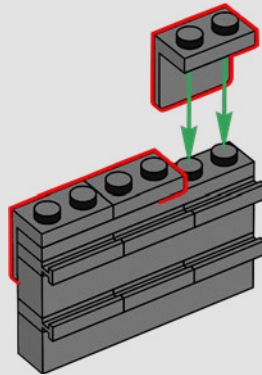
3



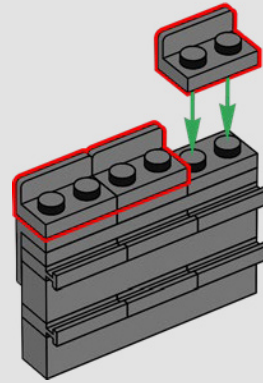
4



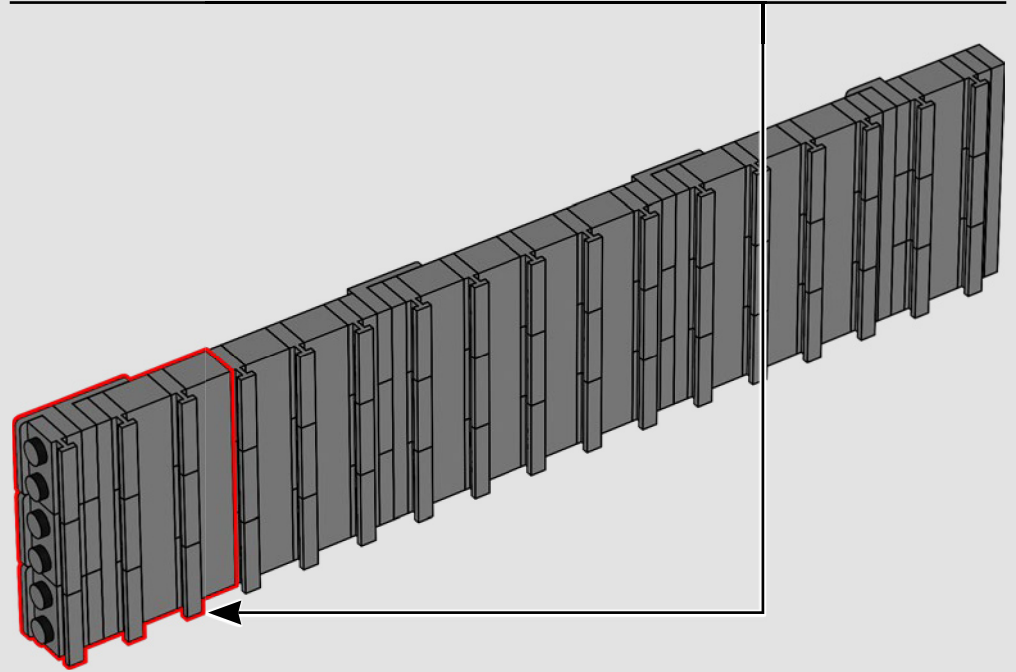
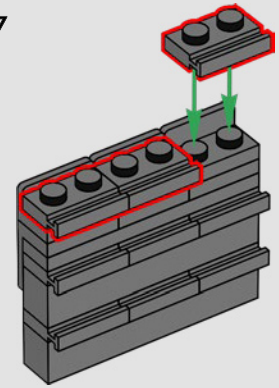
5

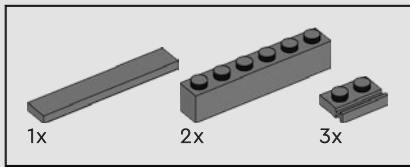


6

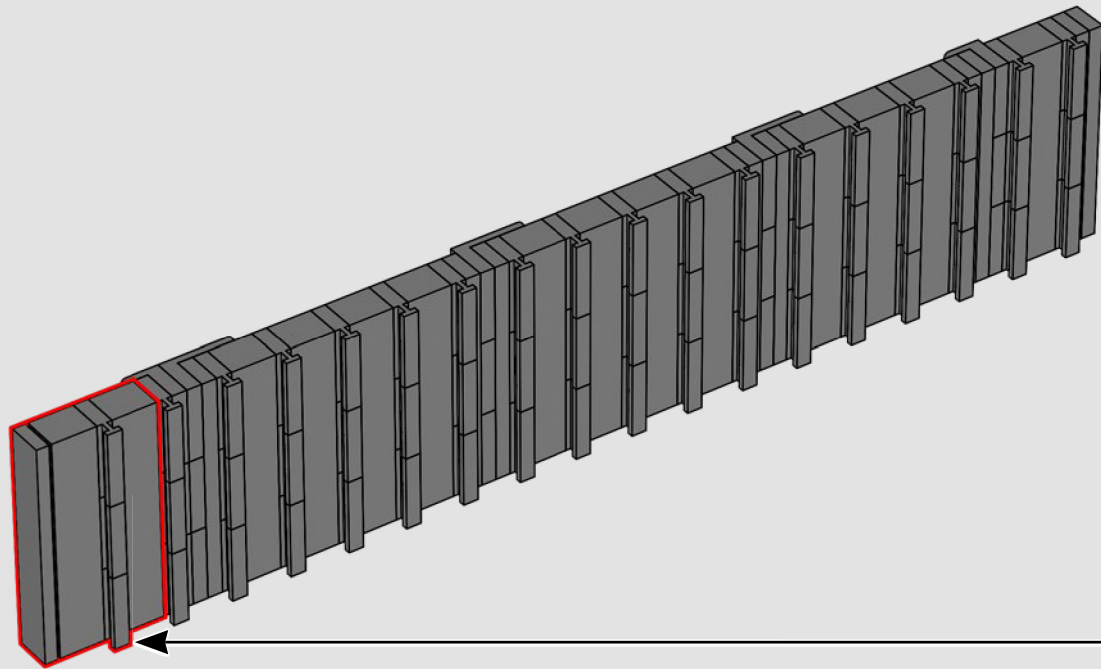
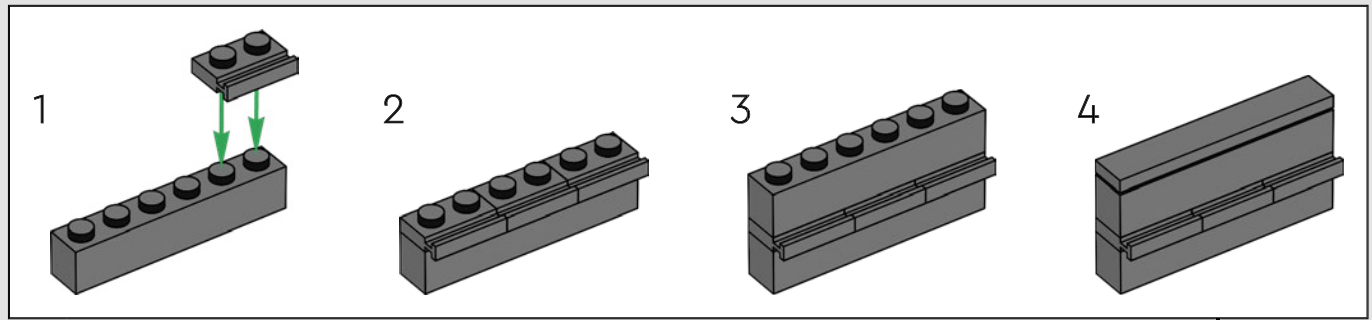


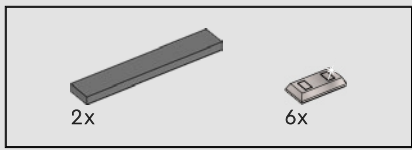
7



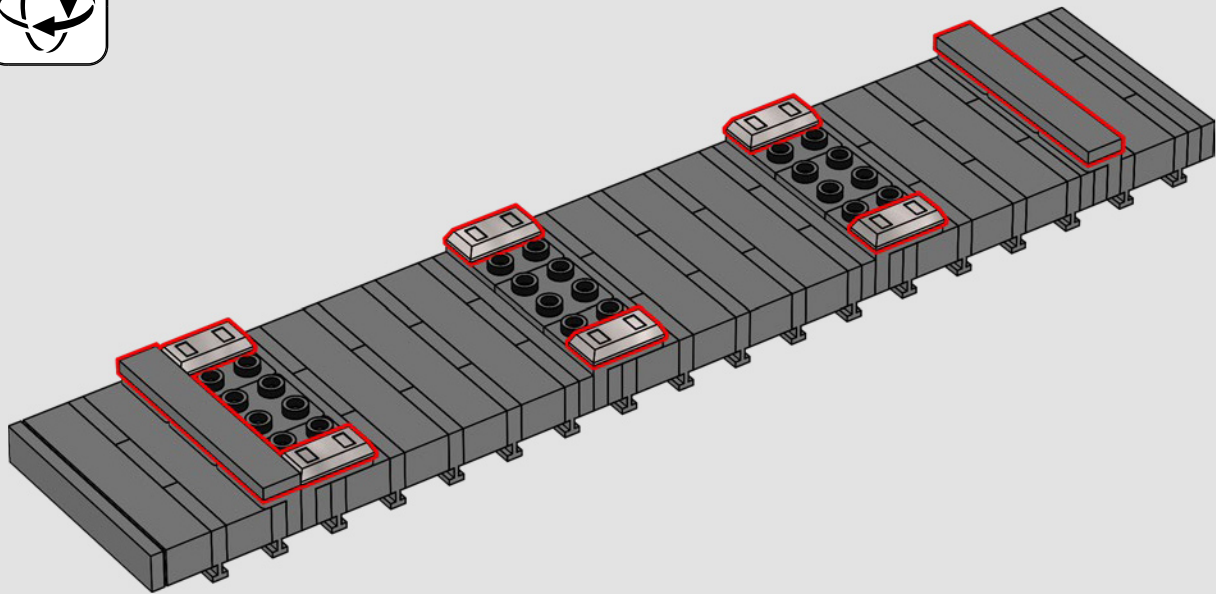


92

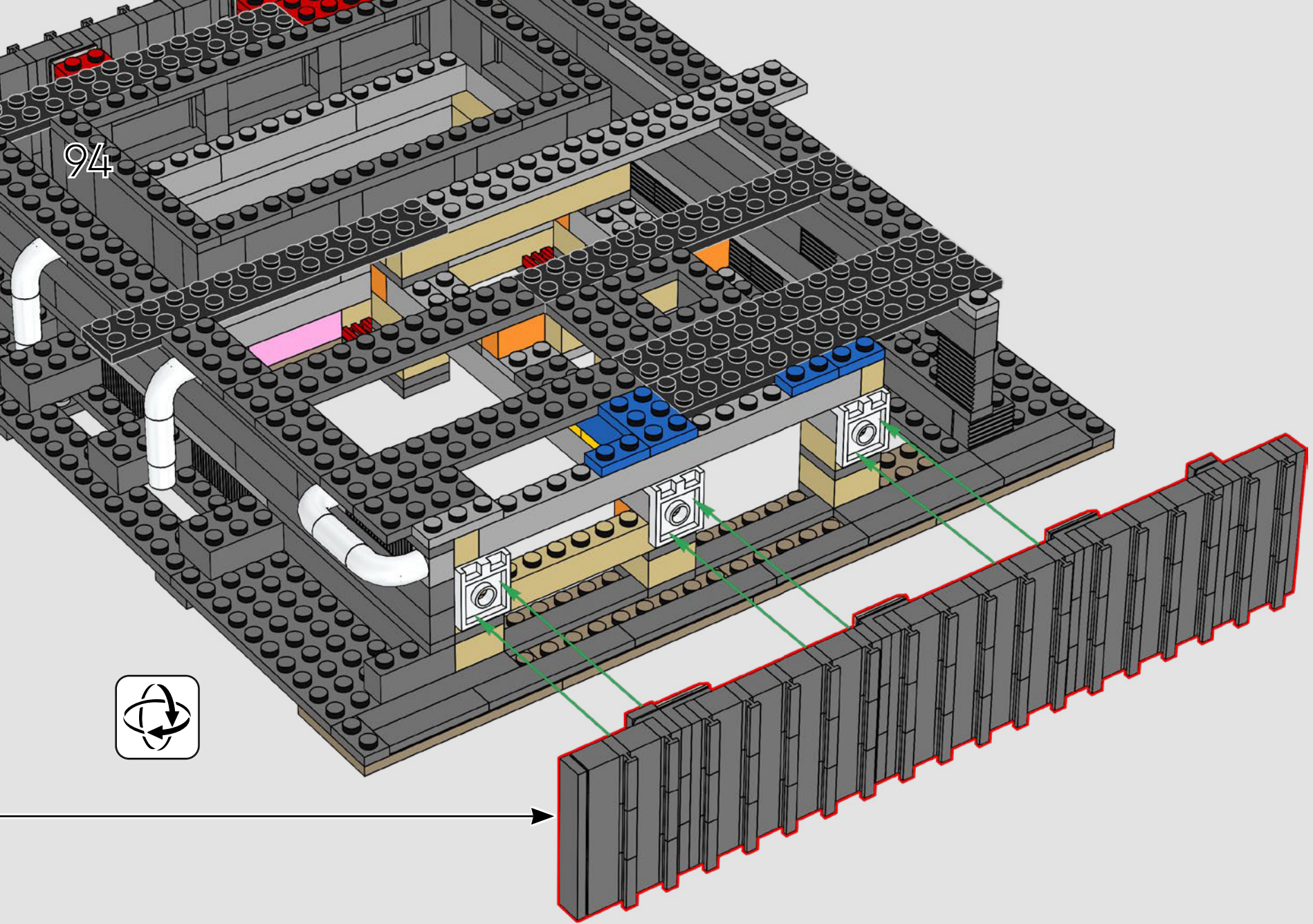


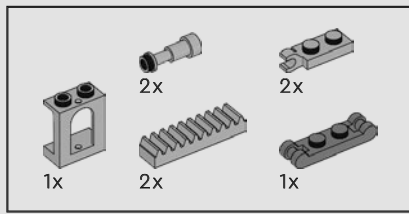


93



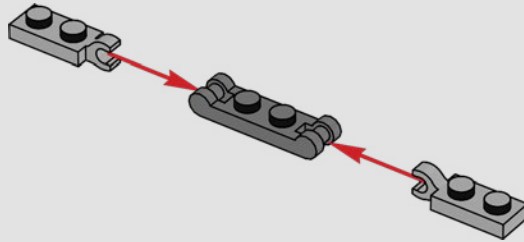
94



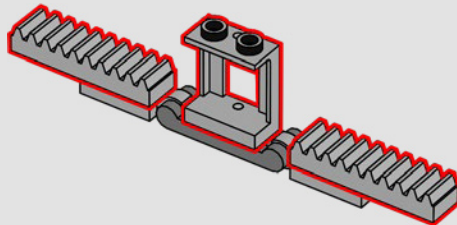


95

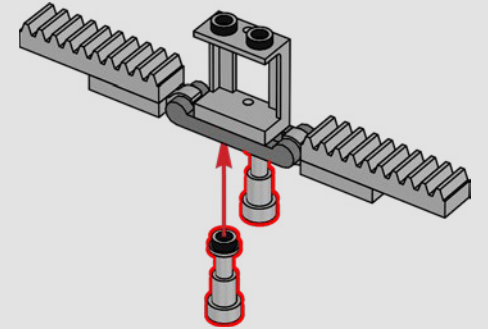
1



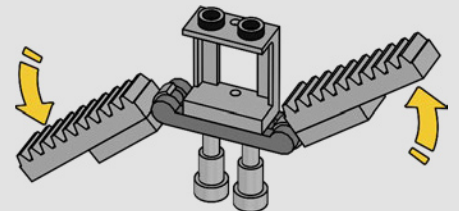
2

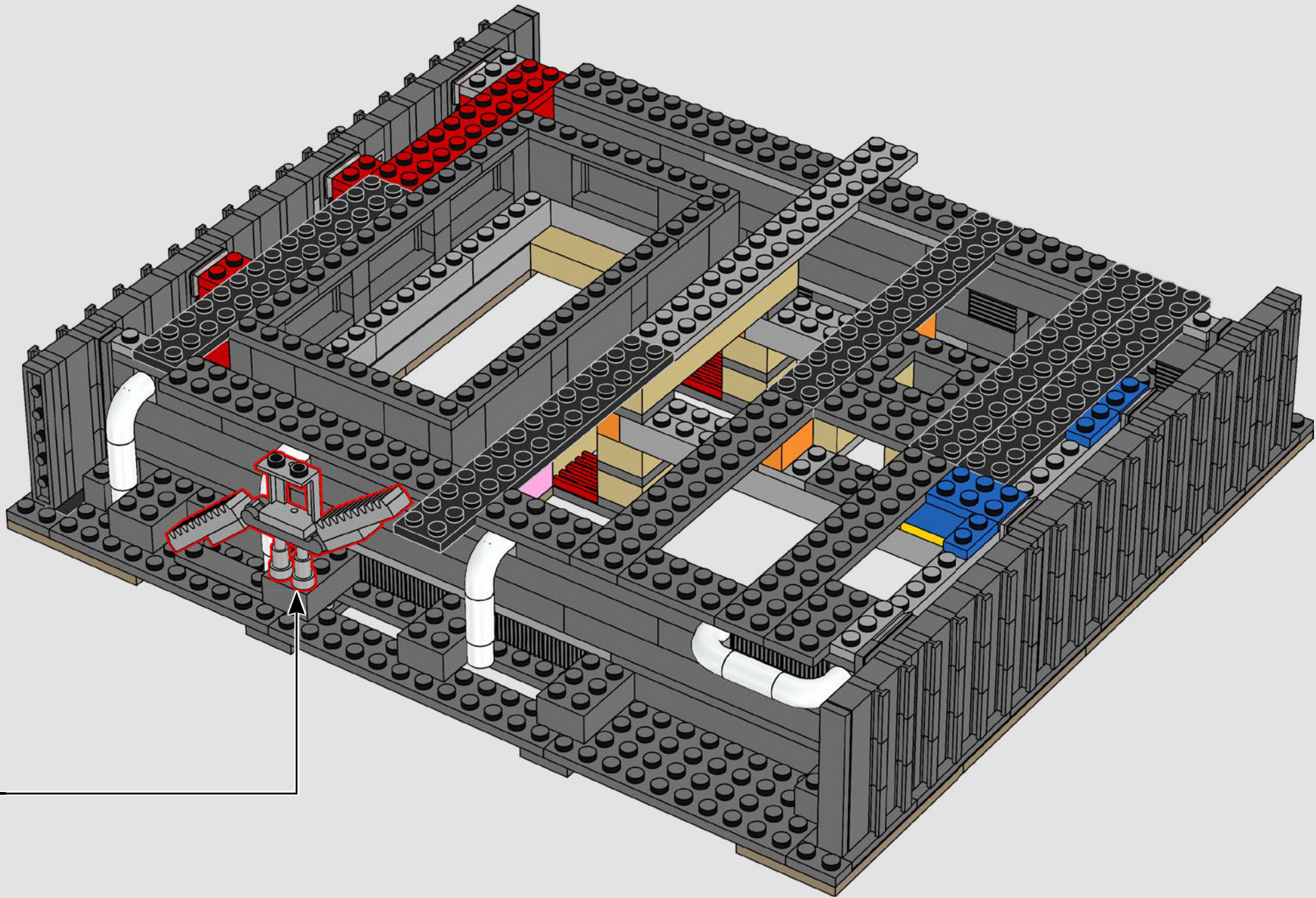


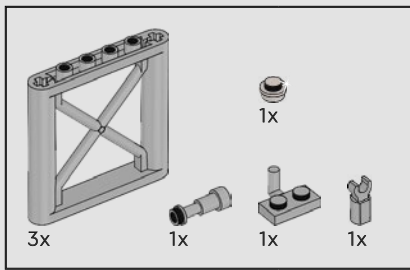
3



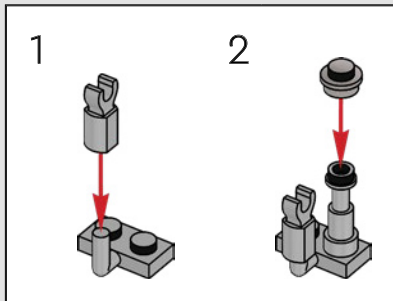
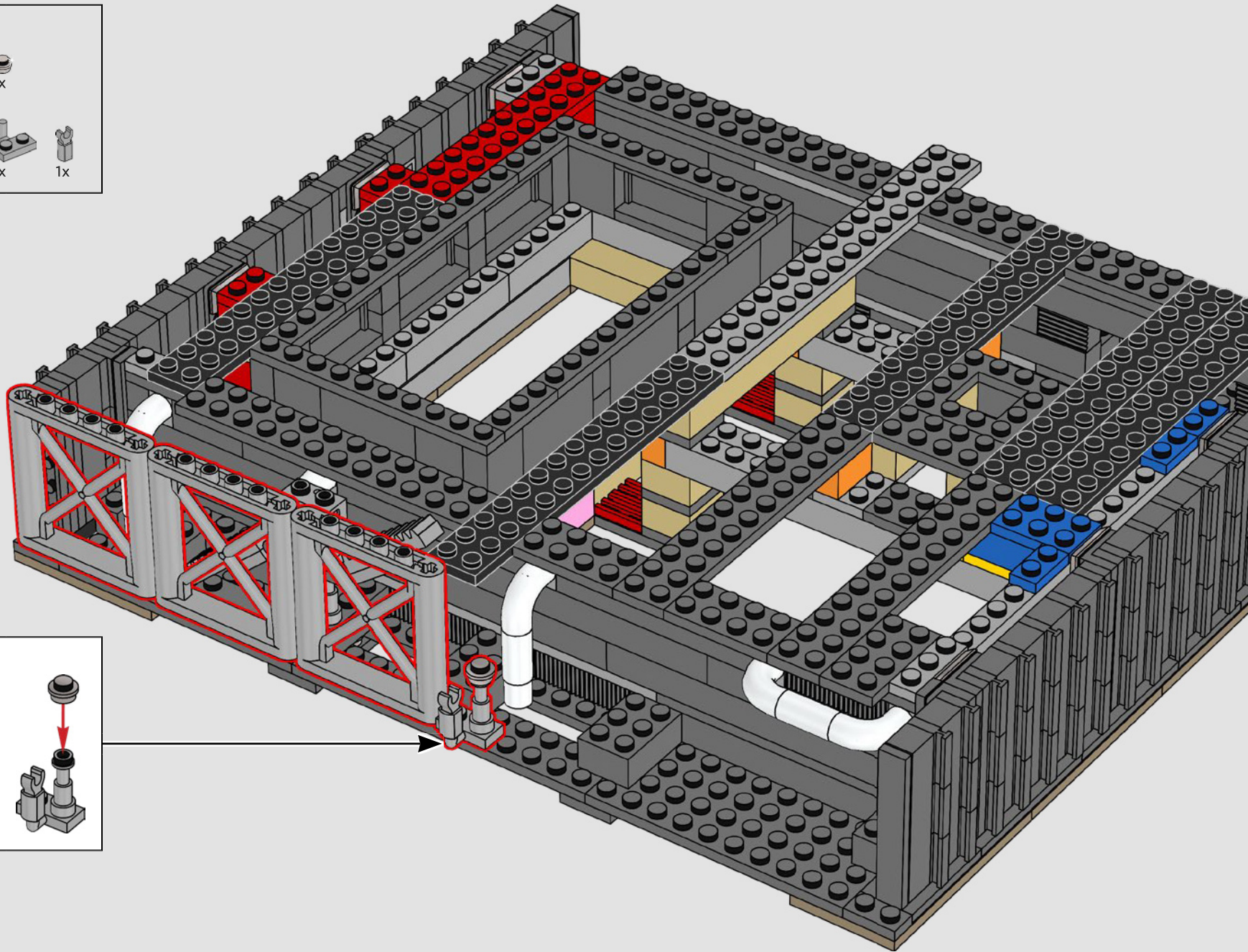
4

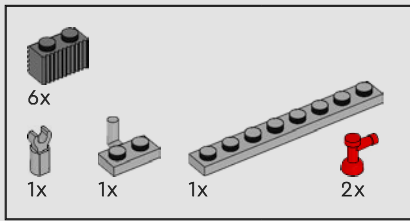




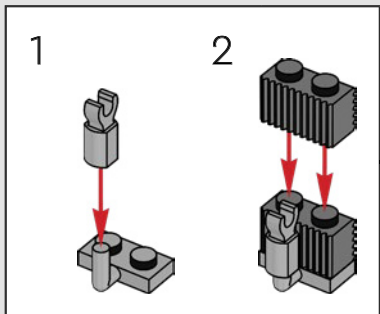
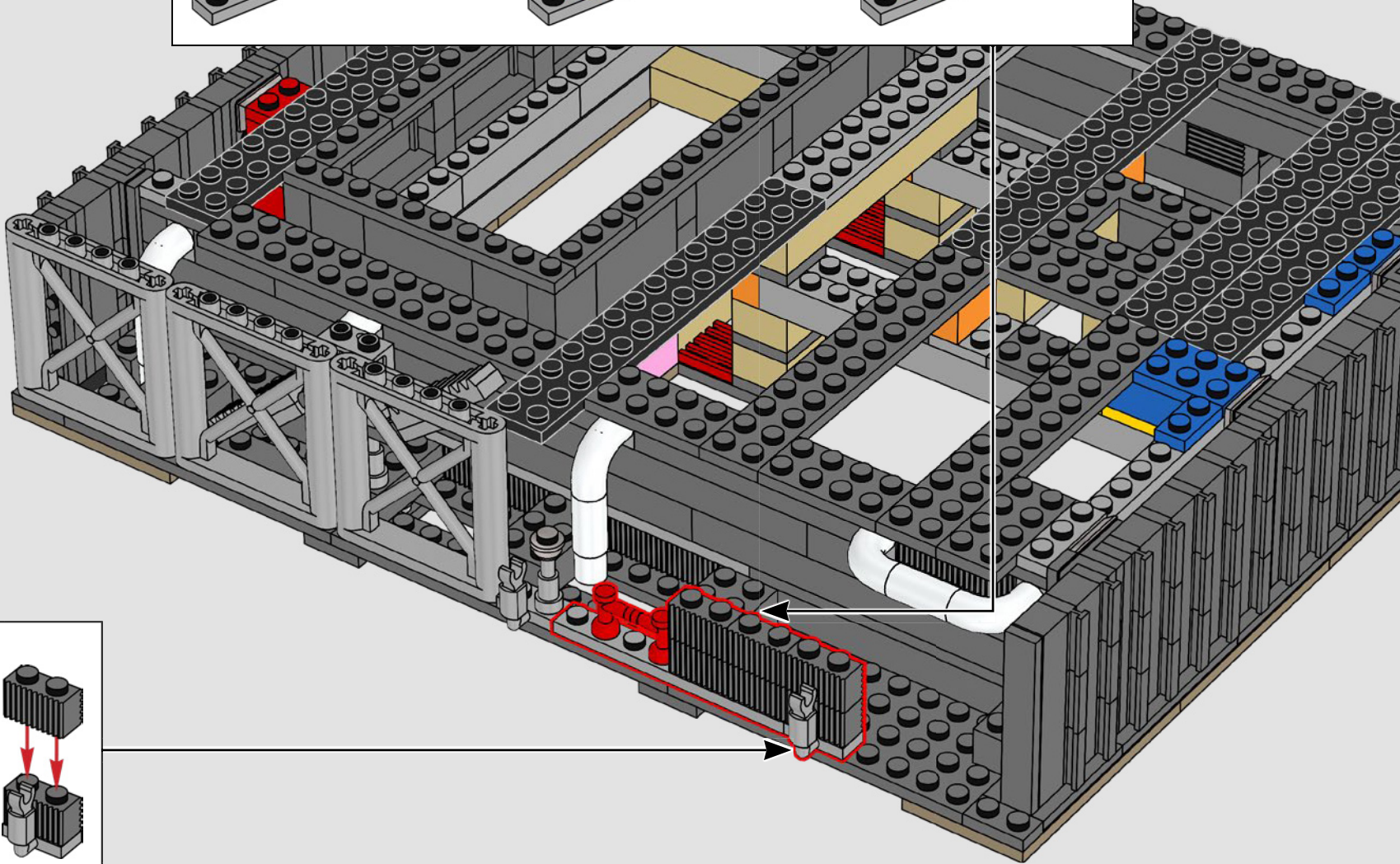
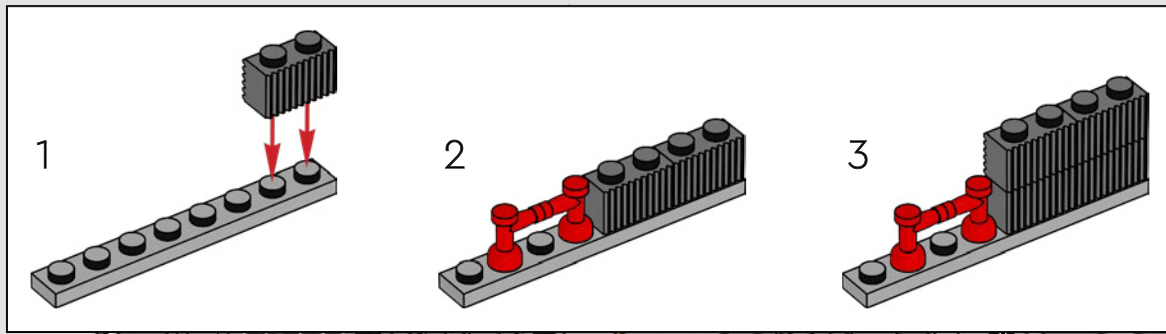


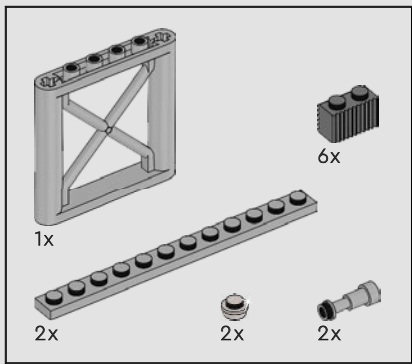
96





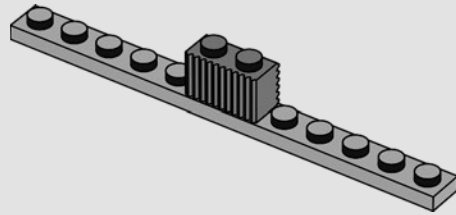
97



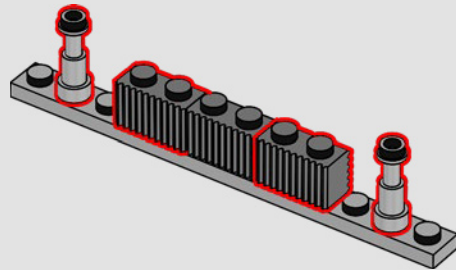


98

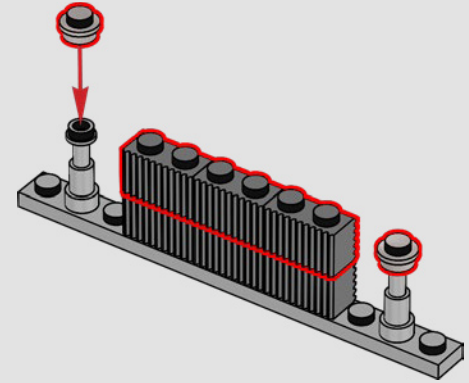
1



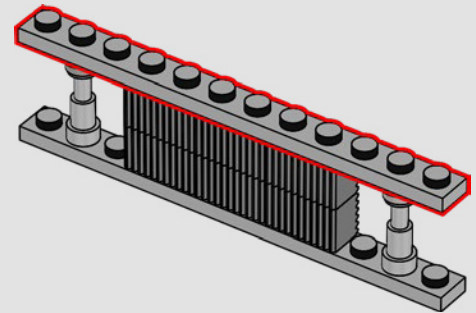
2

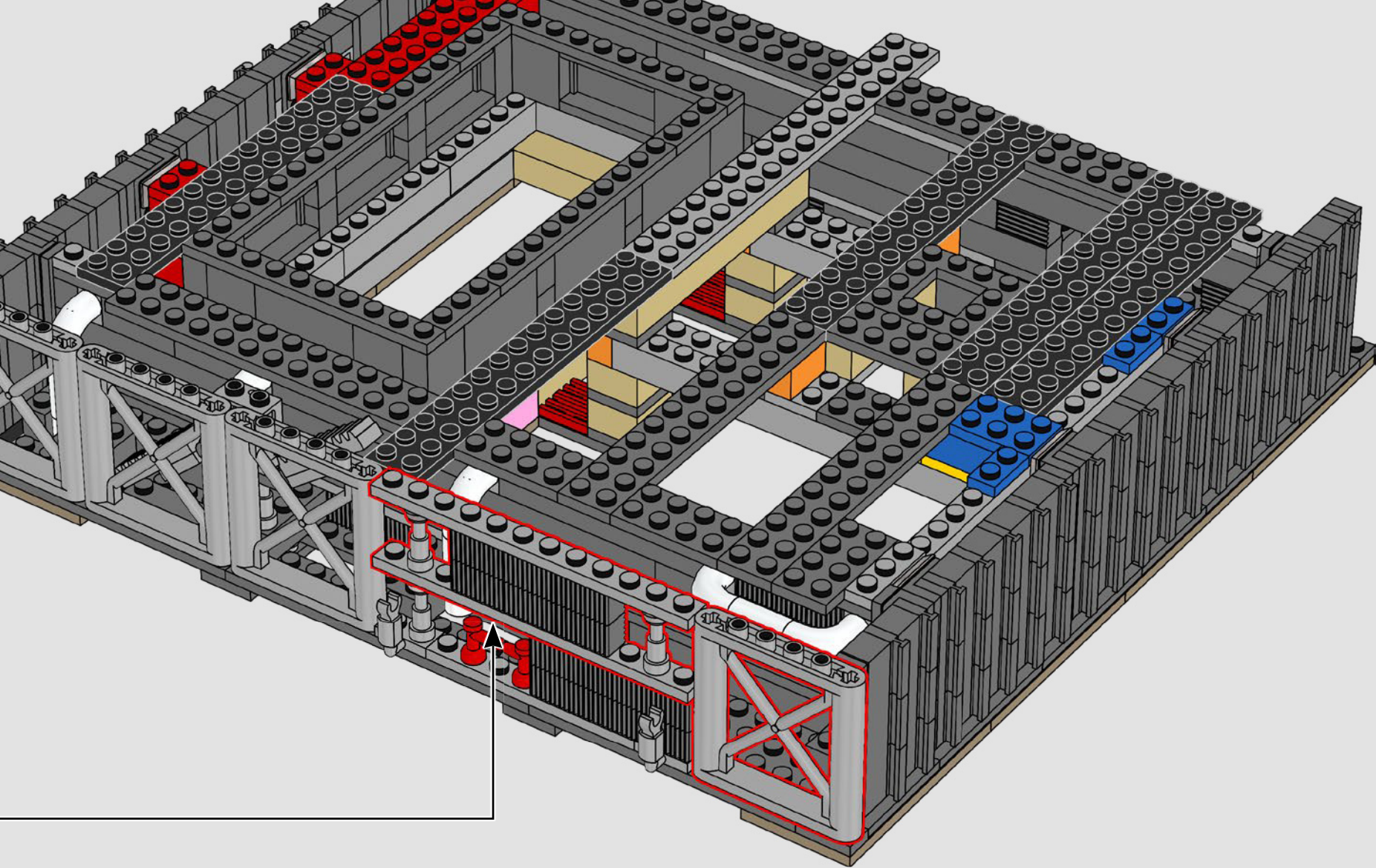


3

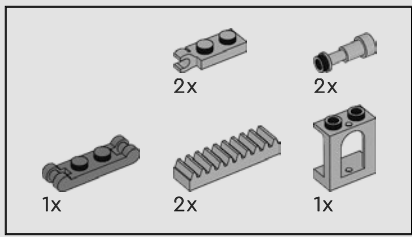


4

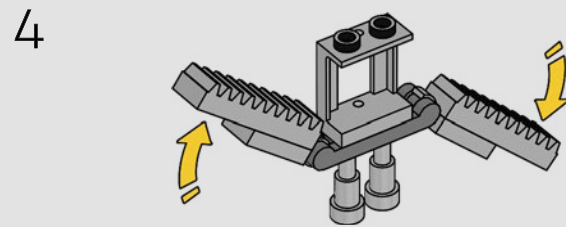
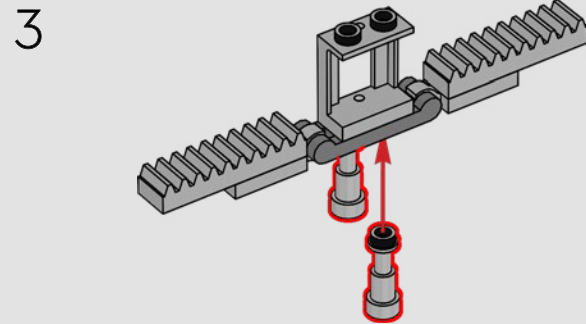
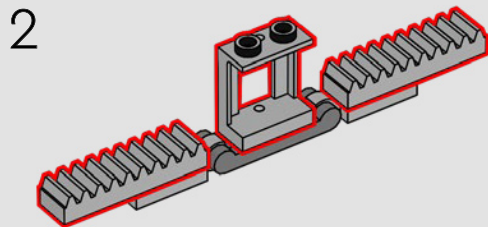
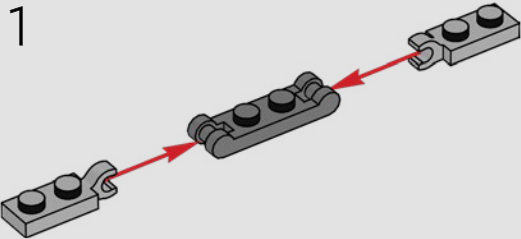


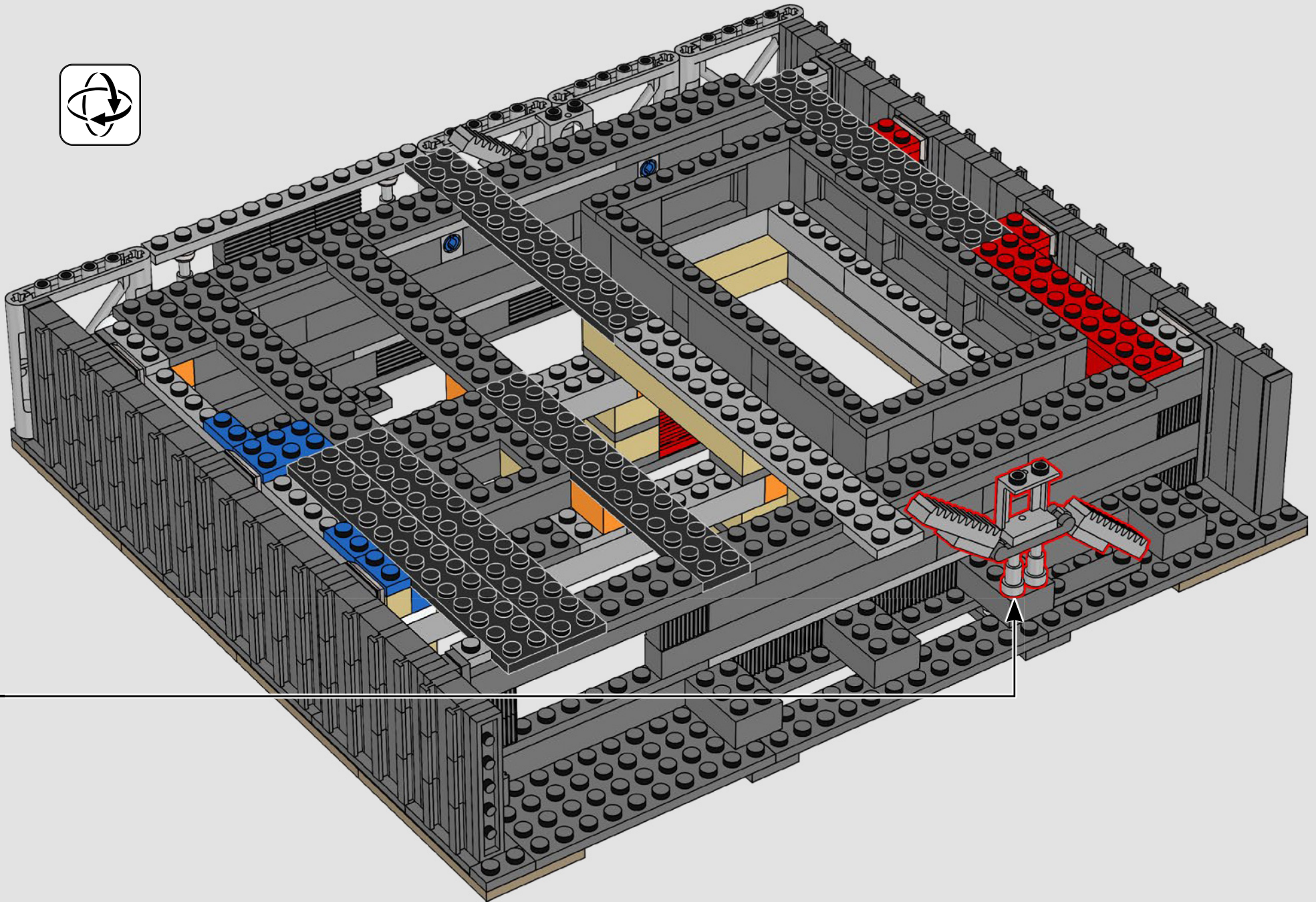


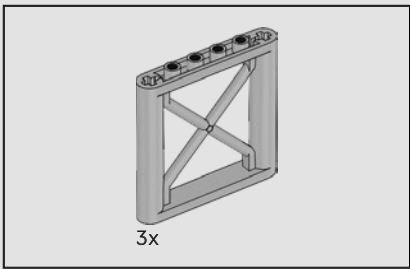
A differenza della vera piattaforma di lancio dello Space Shuttle, la piattaforma LEGO® SLS ha lati parzialmente aperti che mostrano dettagli interni come tubi e scale.



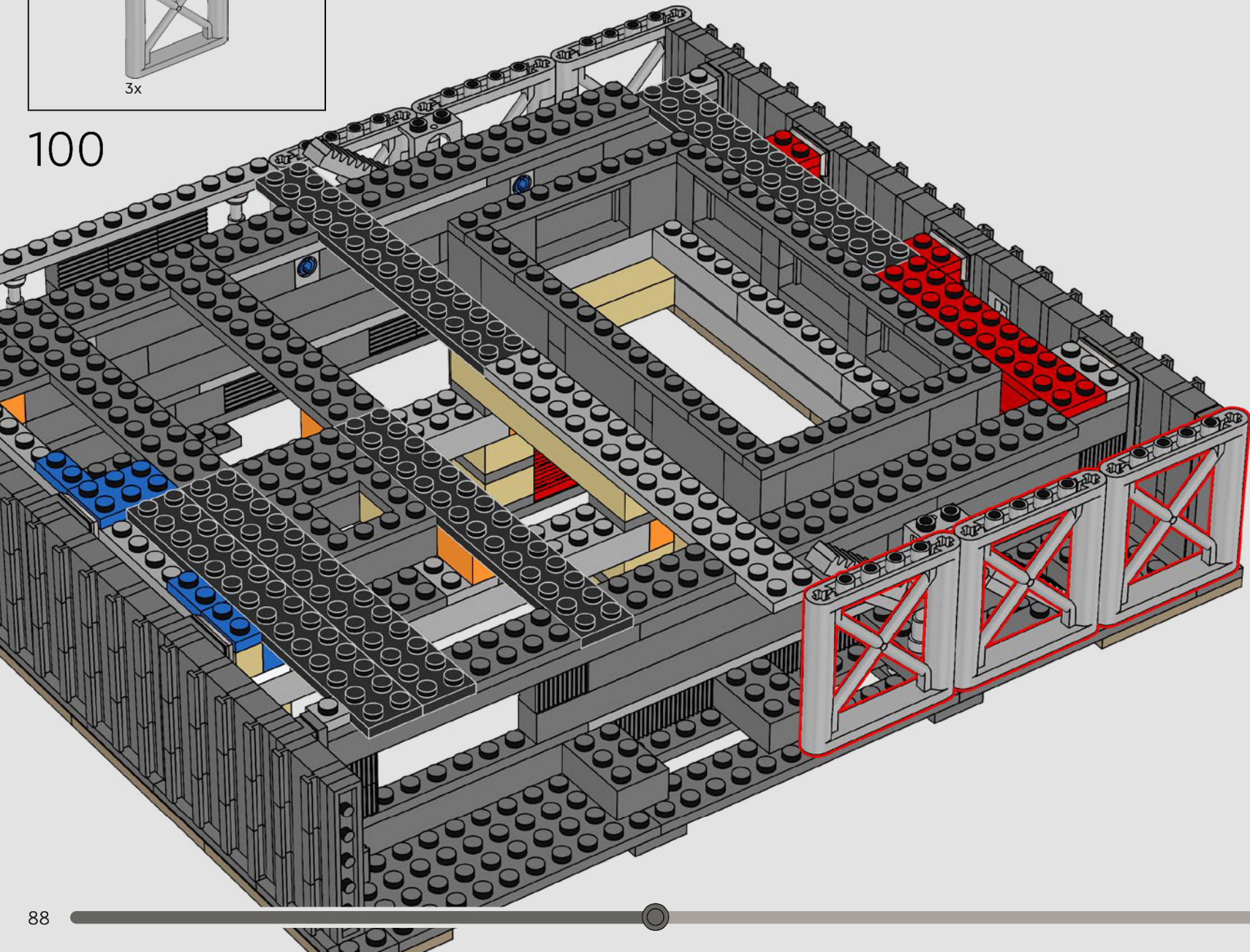
99

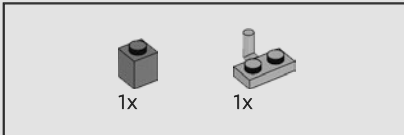
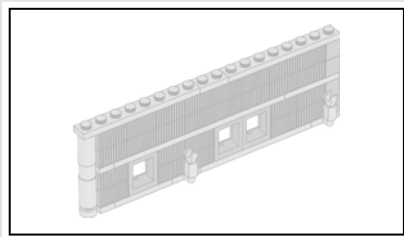




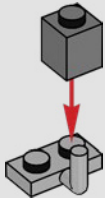


100

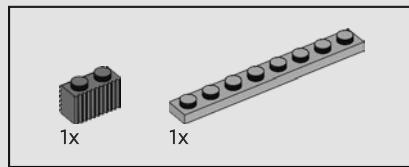
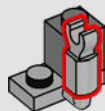




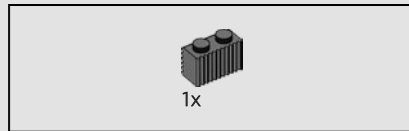
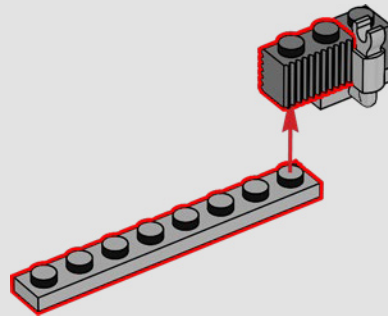
101



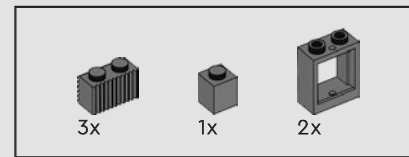
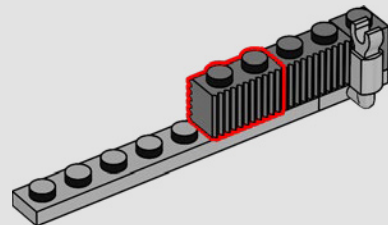
102



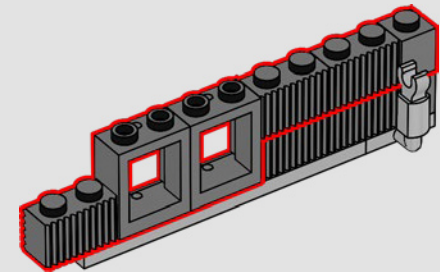
103



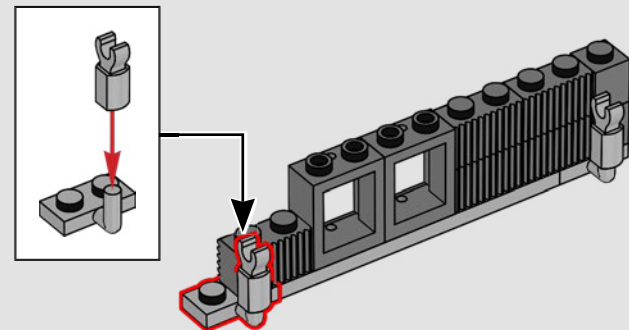
104

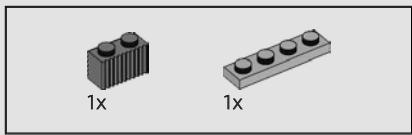


105

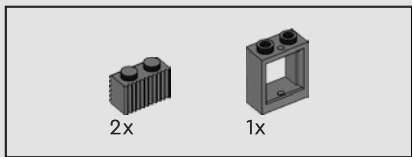
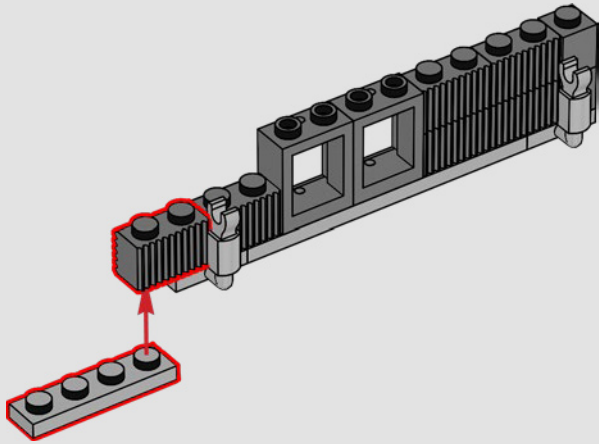


106

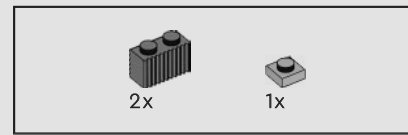
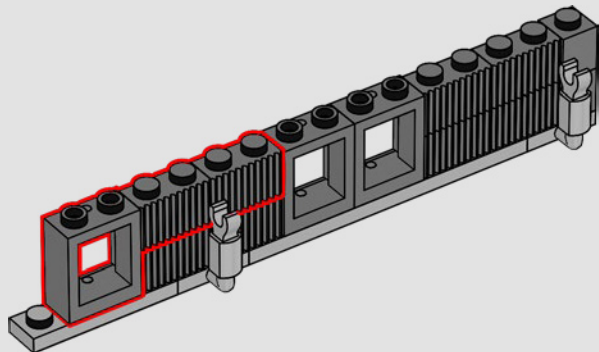




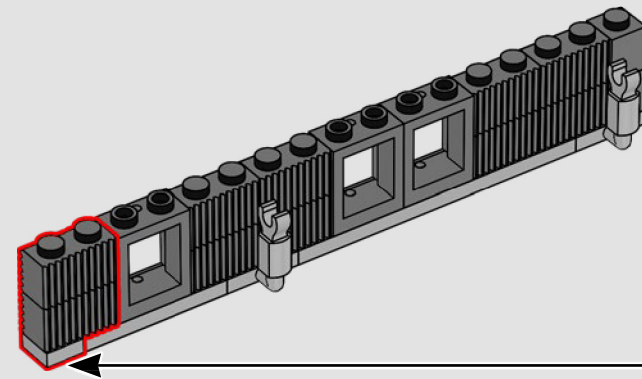
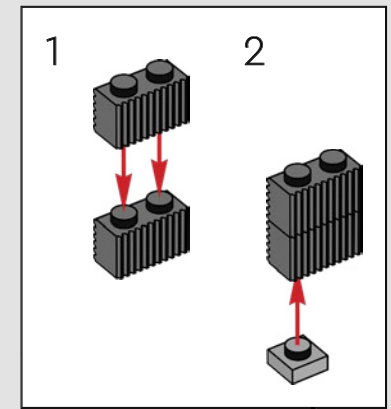
107

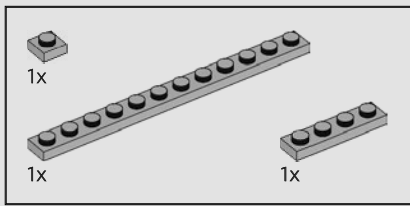


108

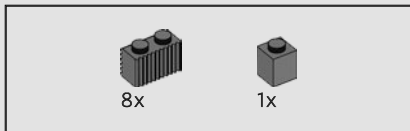
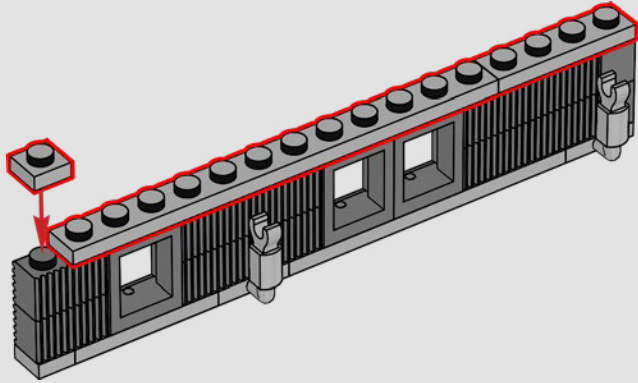


109

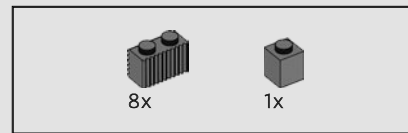
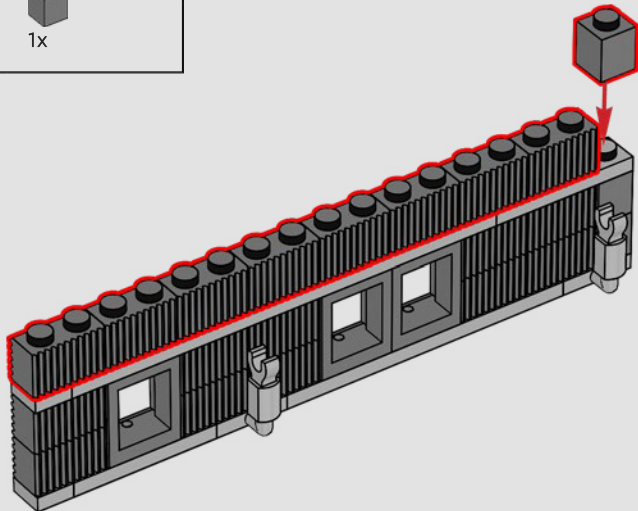




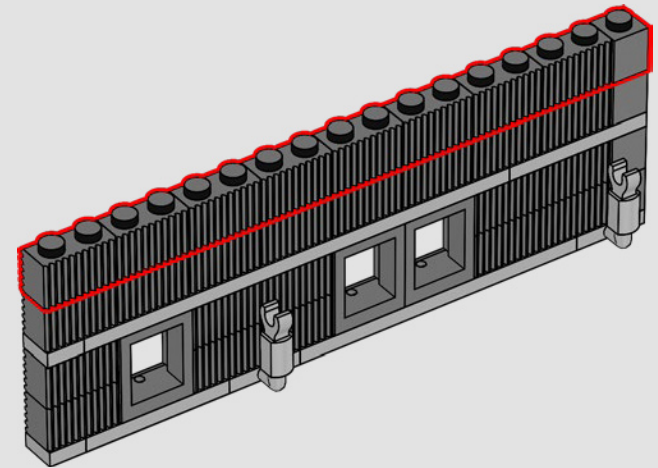
110

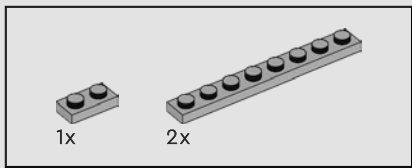


111

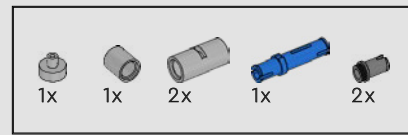
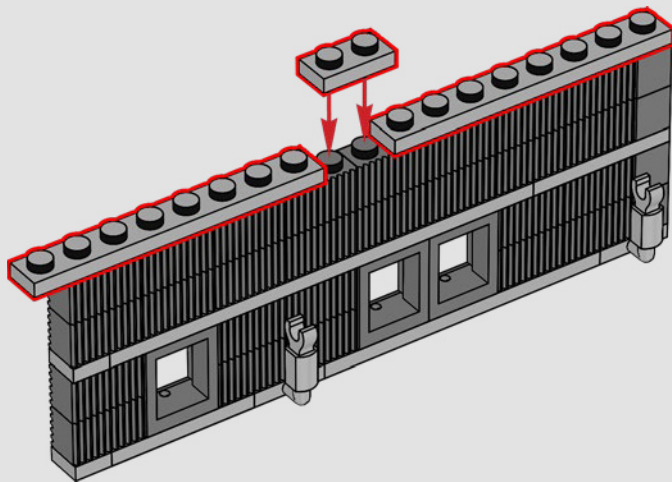


112

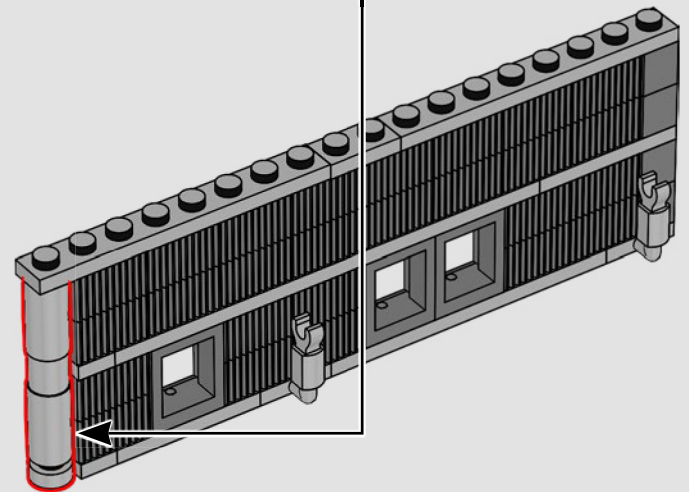
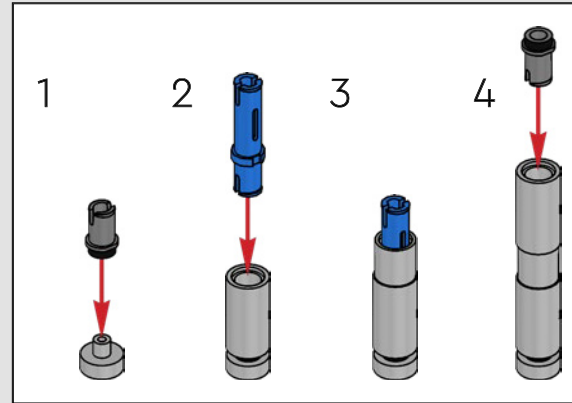




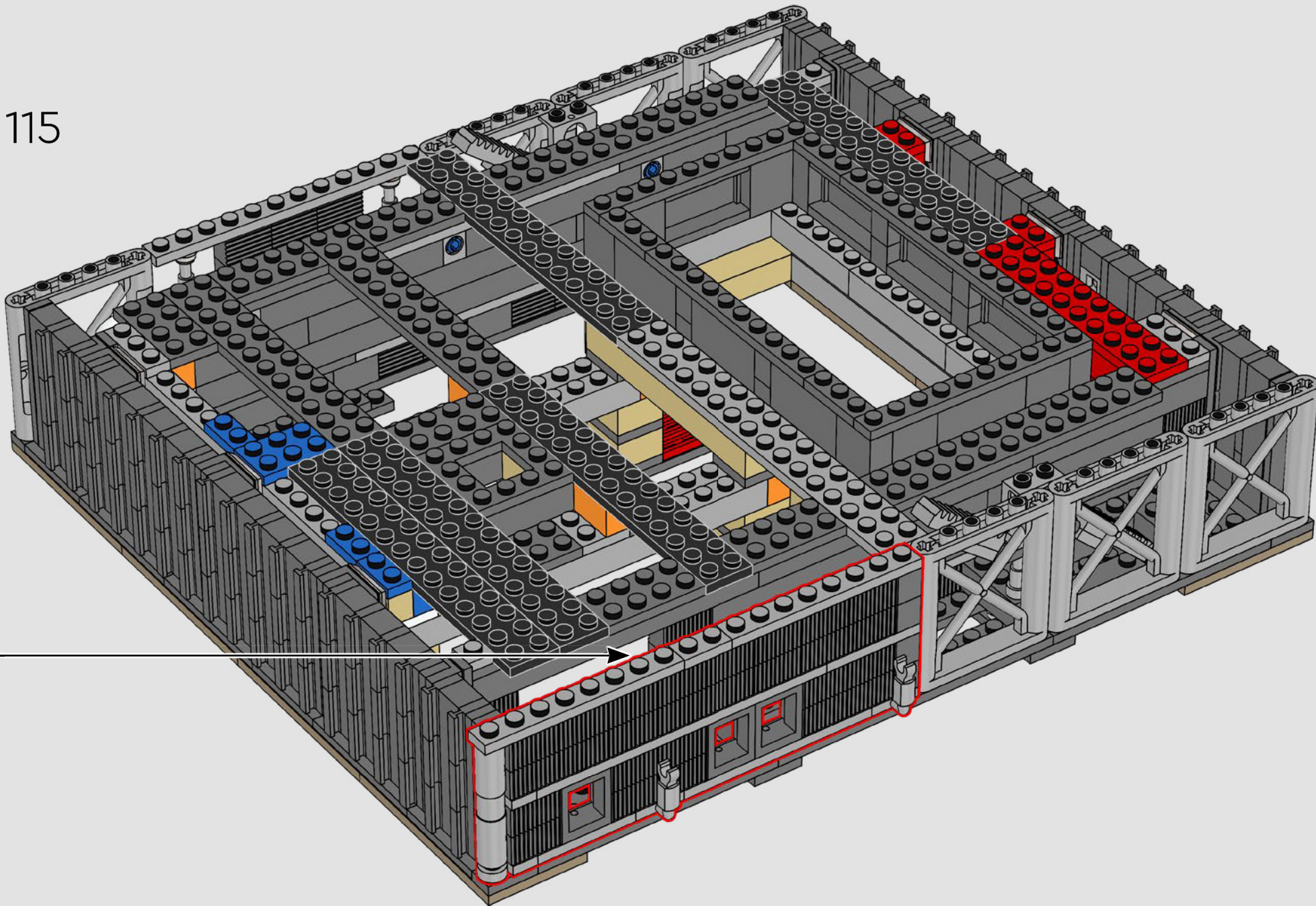
113

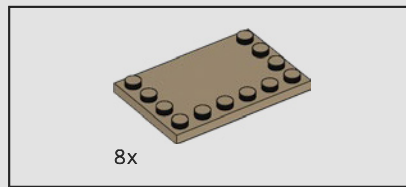


114

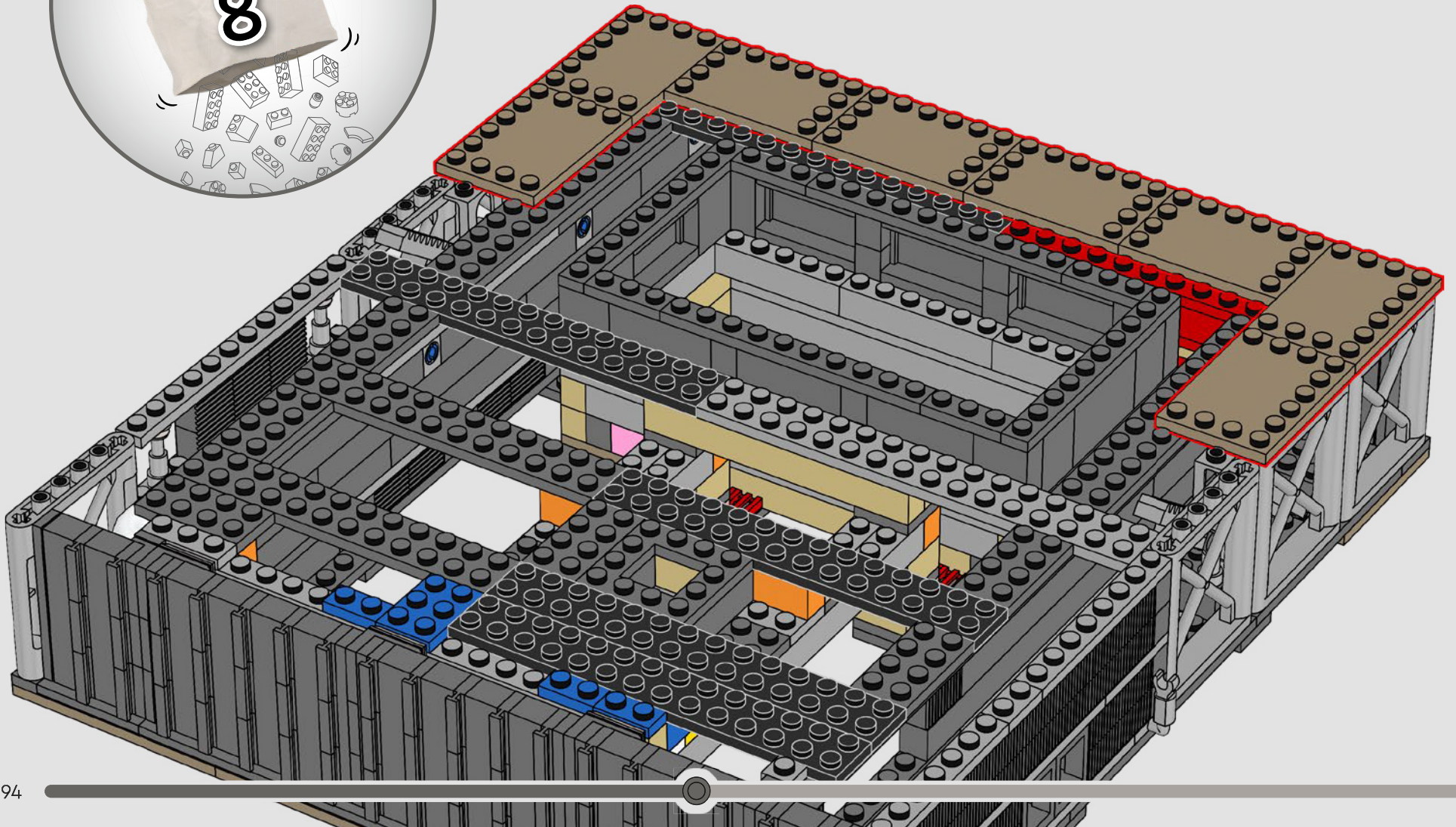


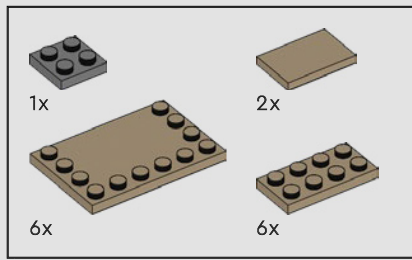
115



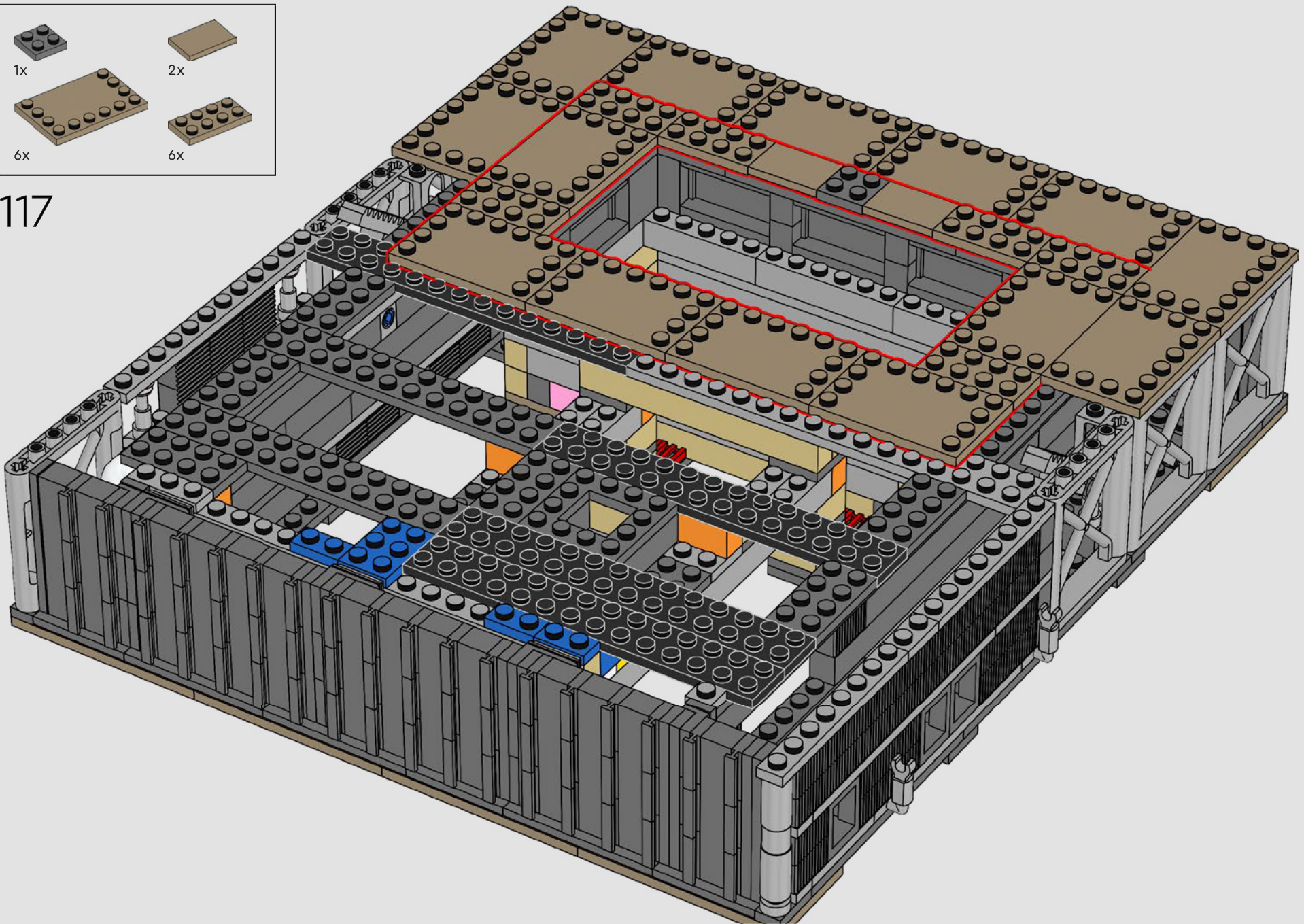


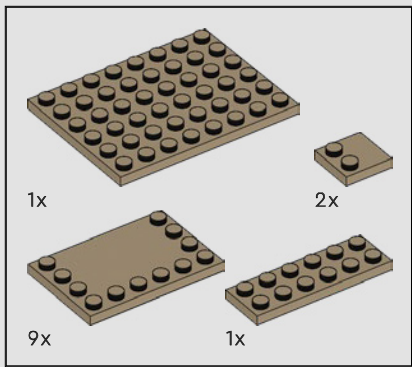
116



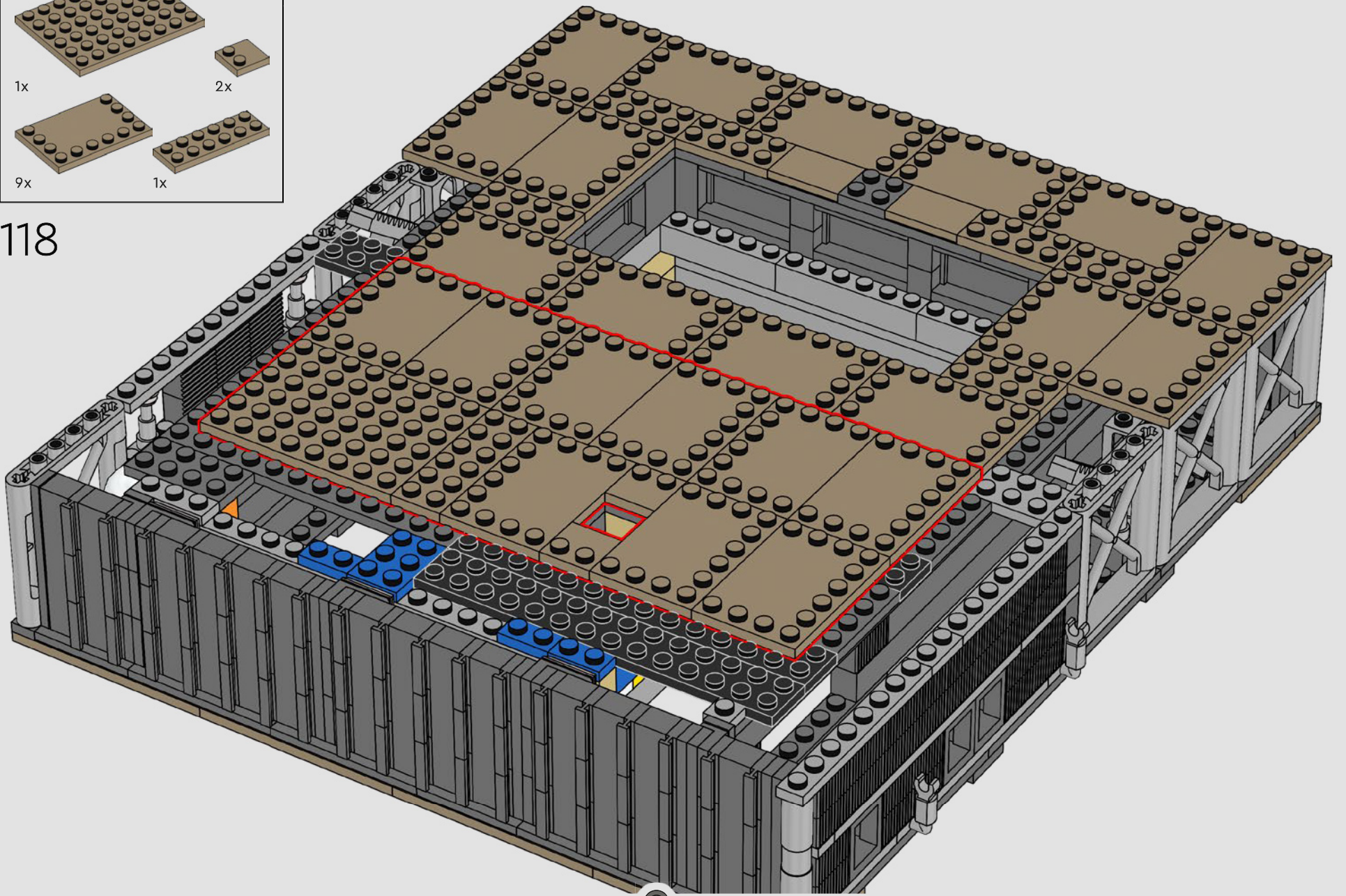


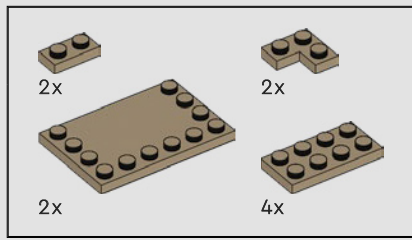
117



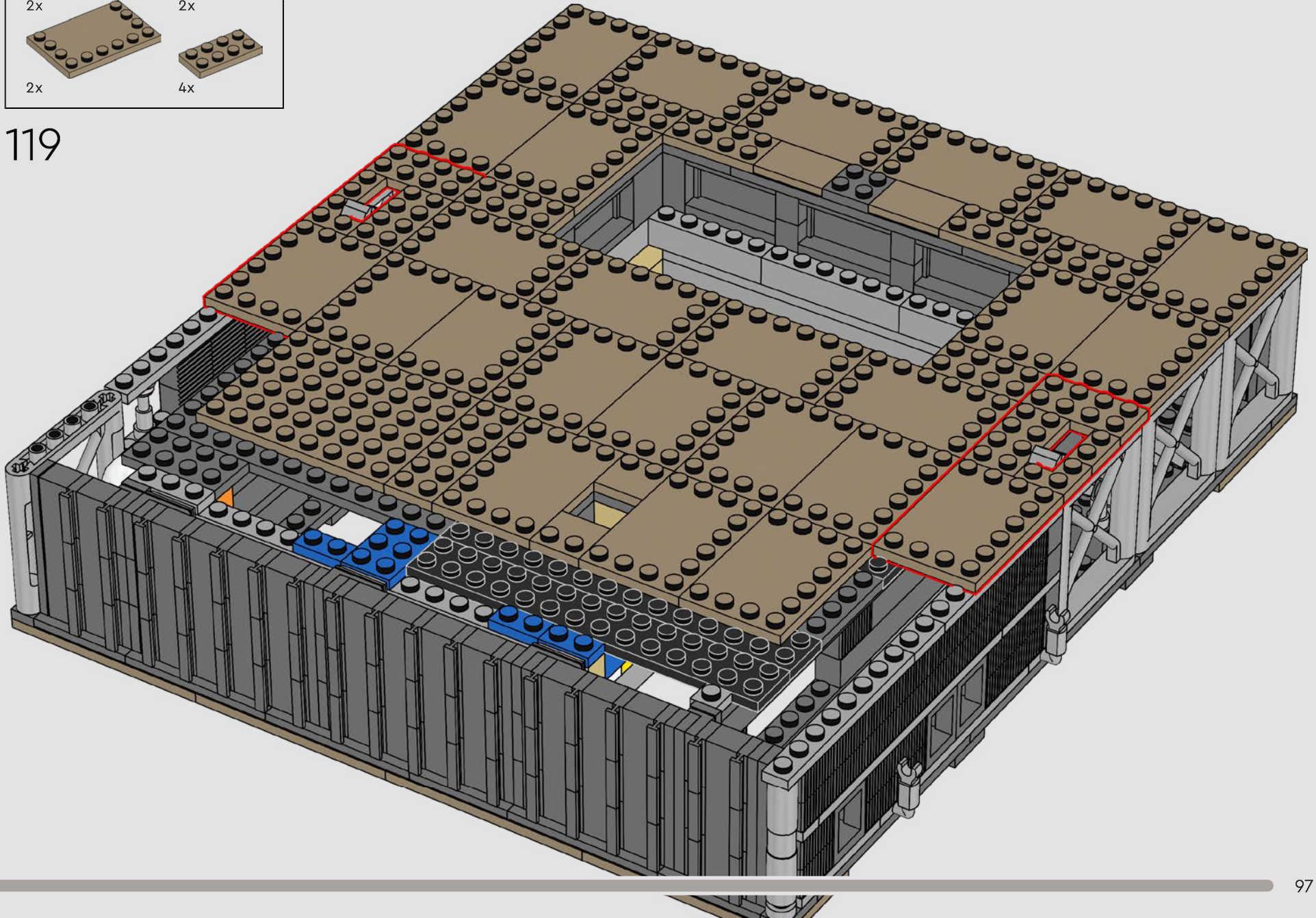


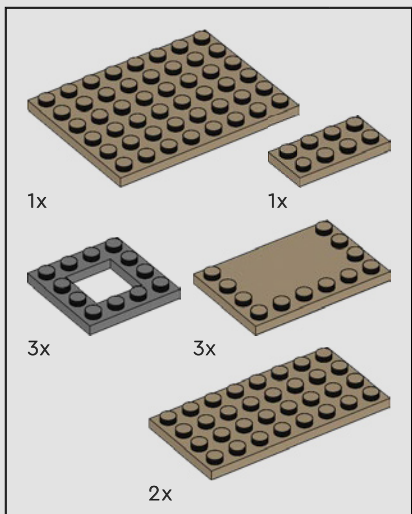
118



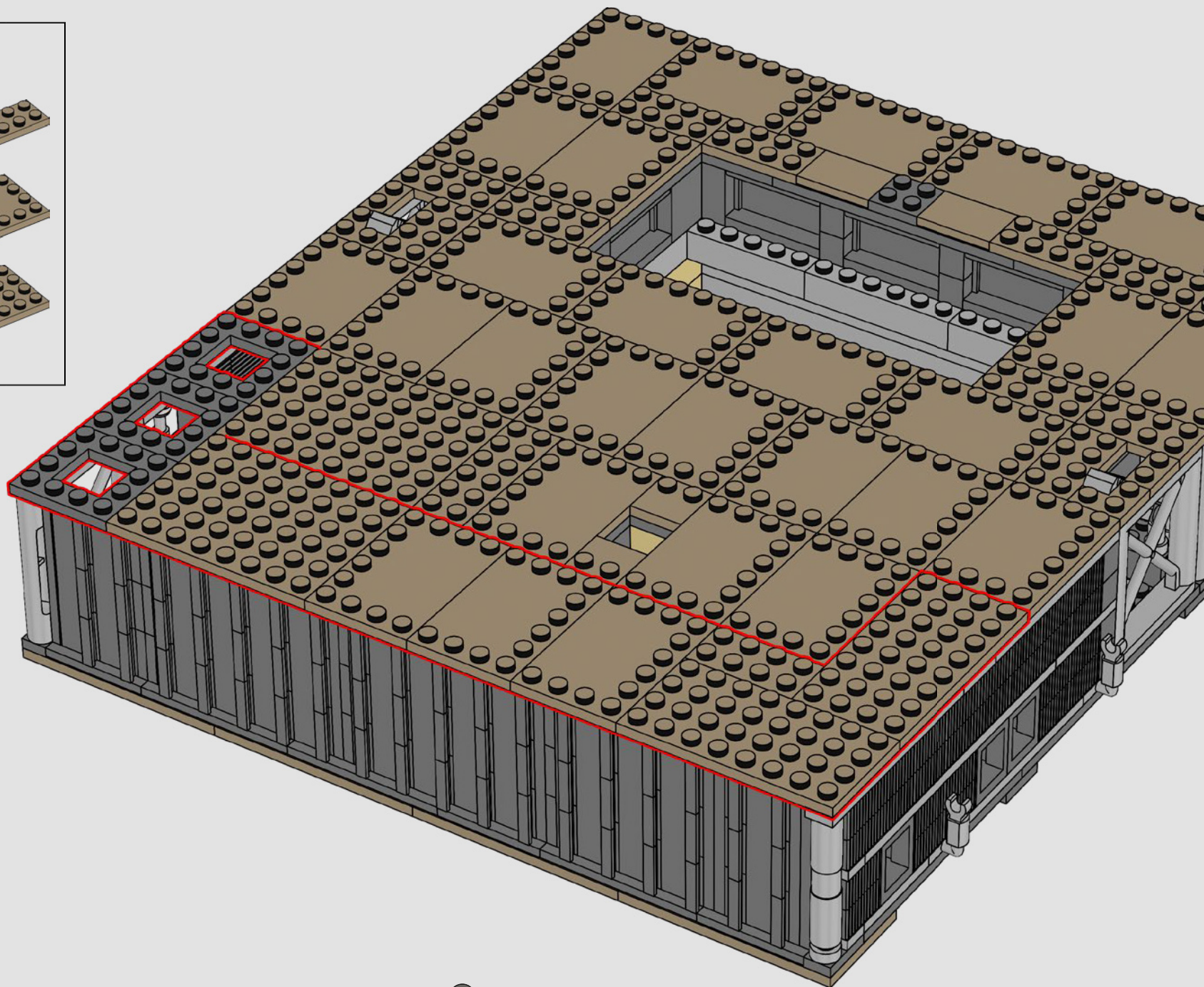


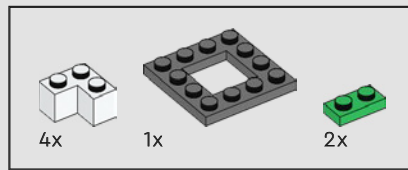
119



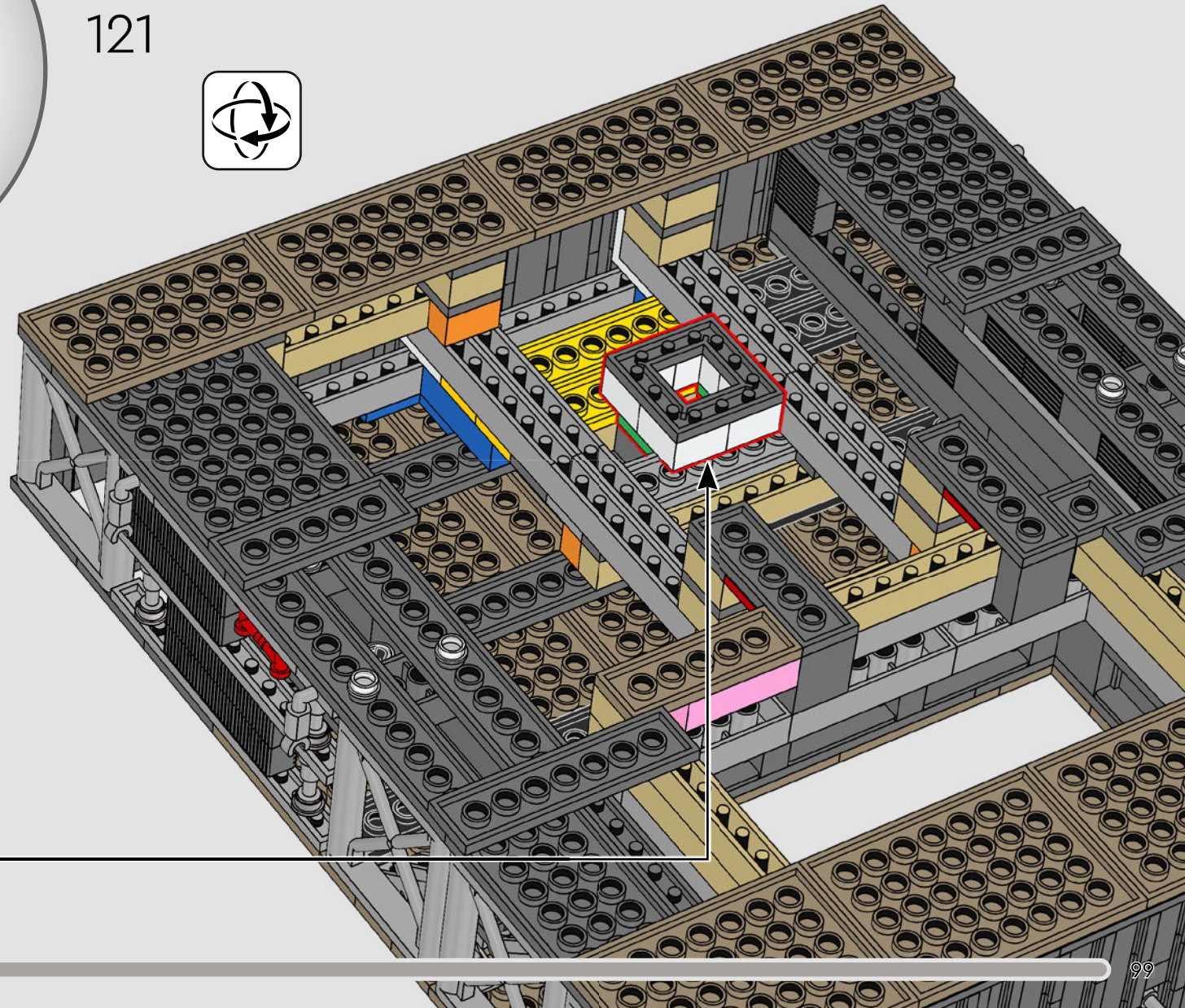
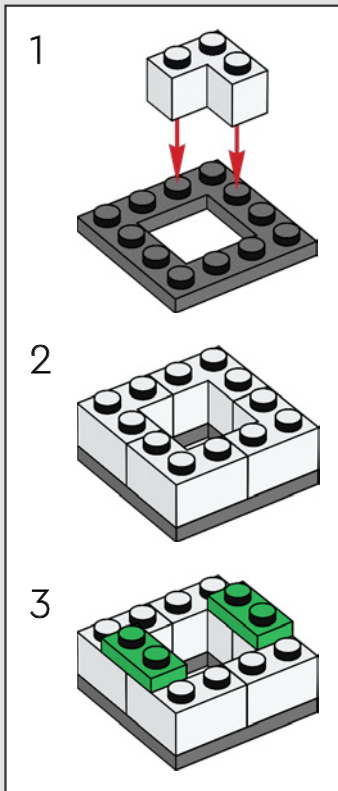
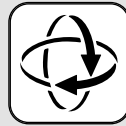


120



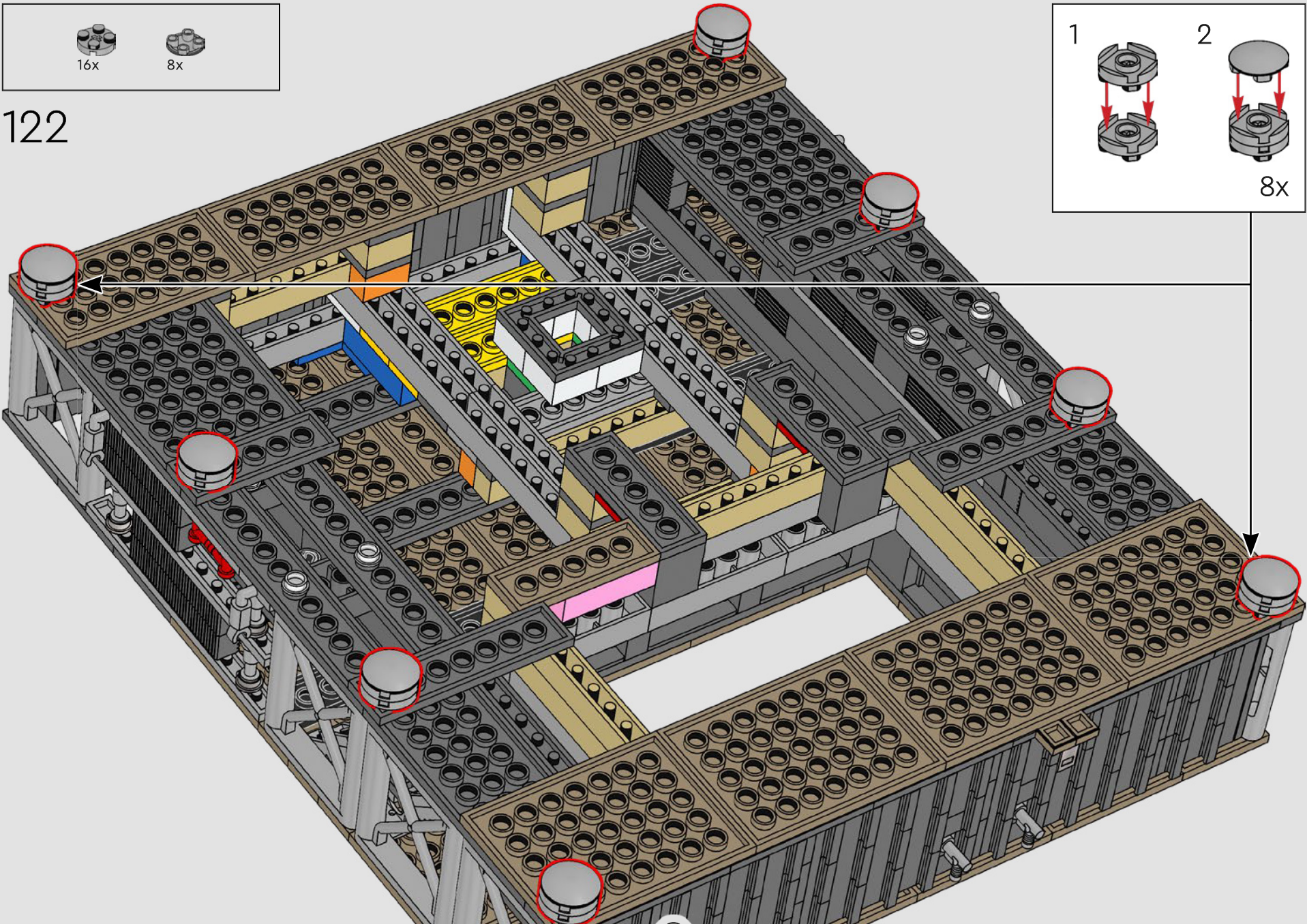
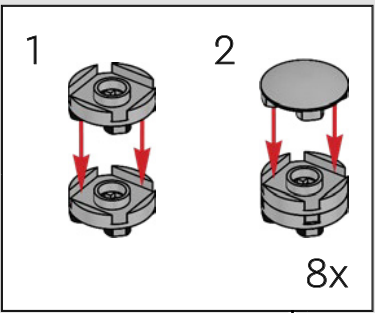


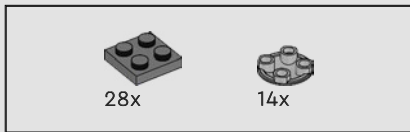
121



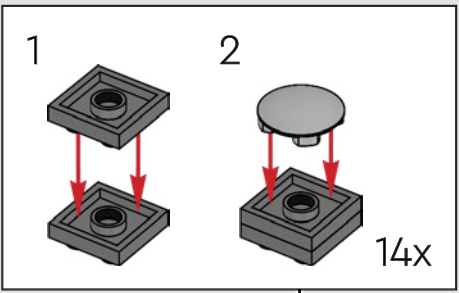
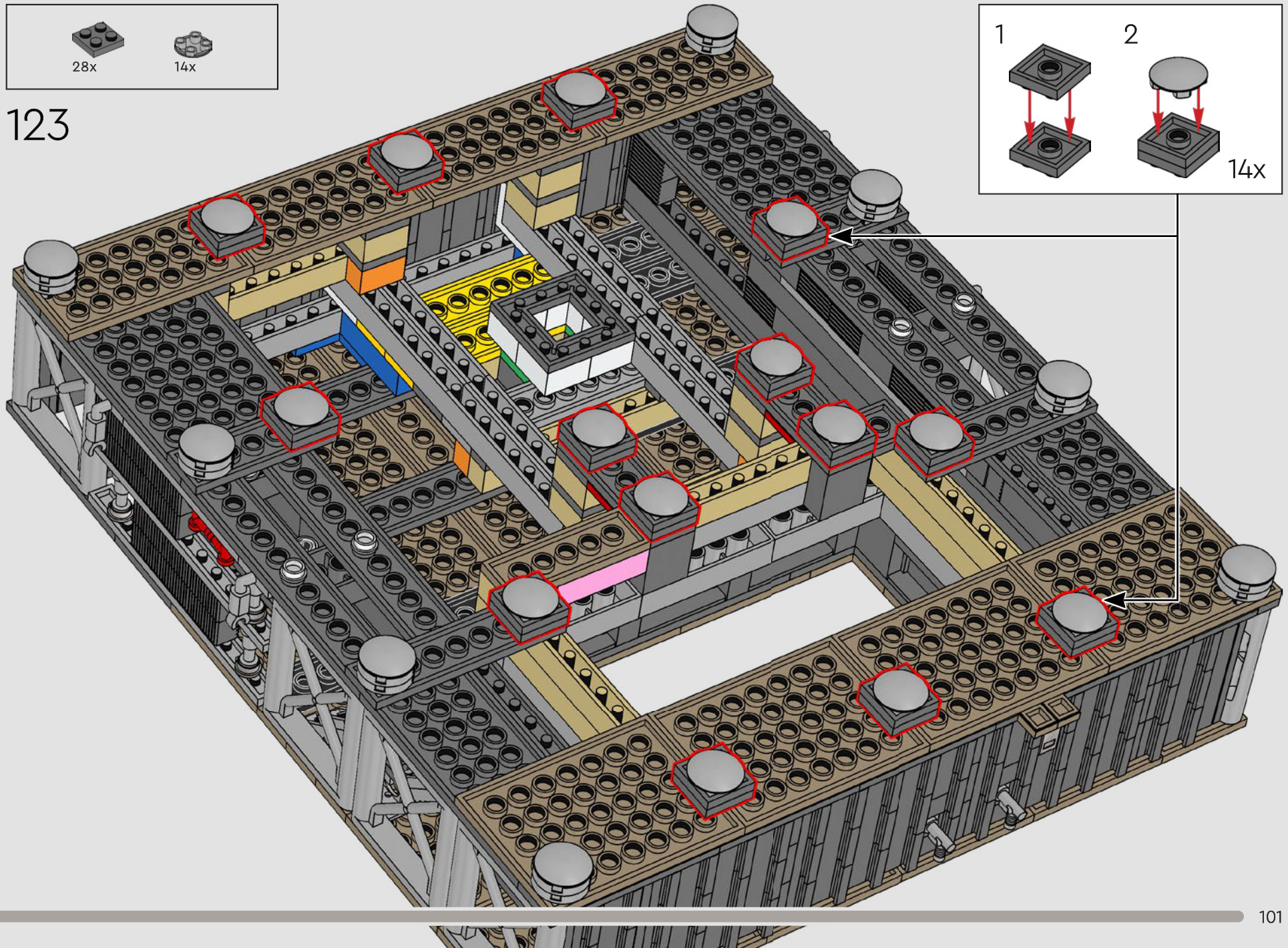


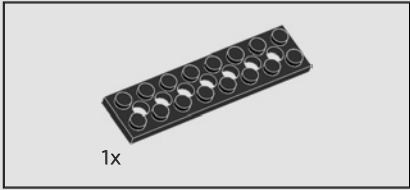
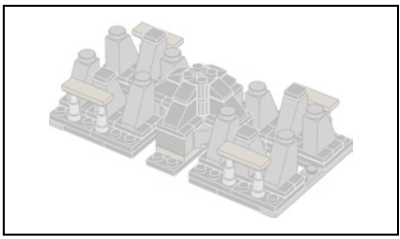
122





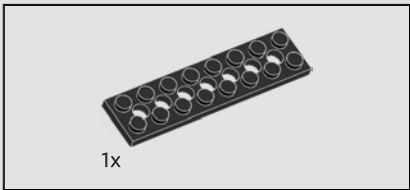
123





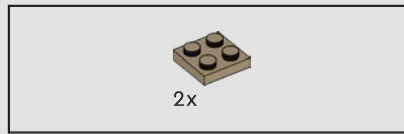
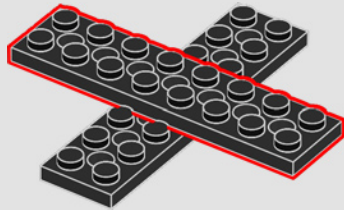
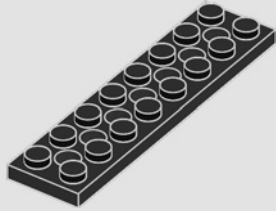
1x

124



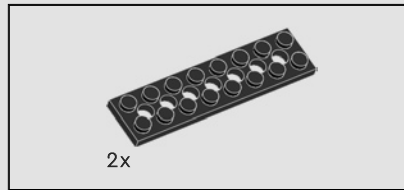
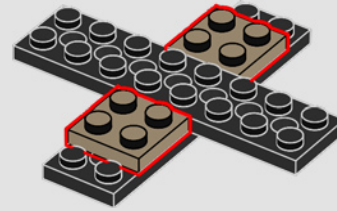
1x

125



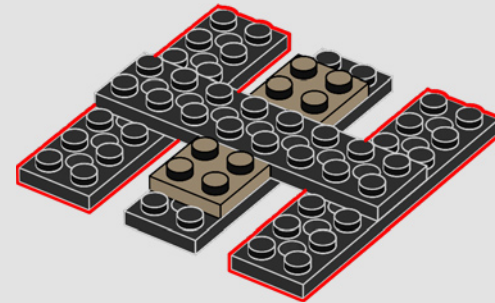
2x

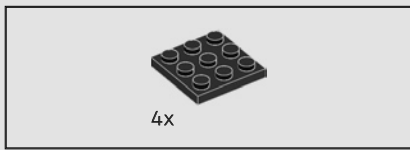
126



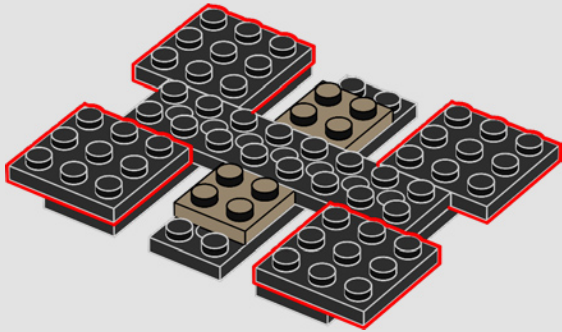
2x

127

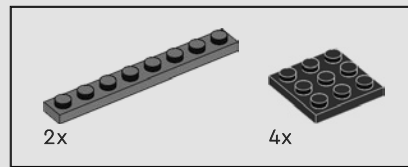
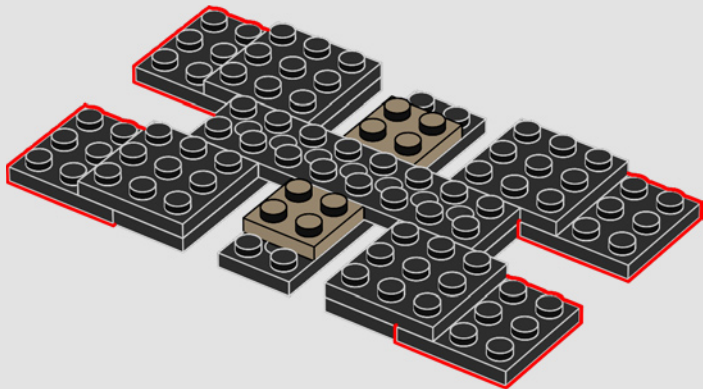




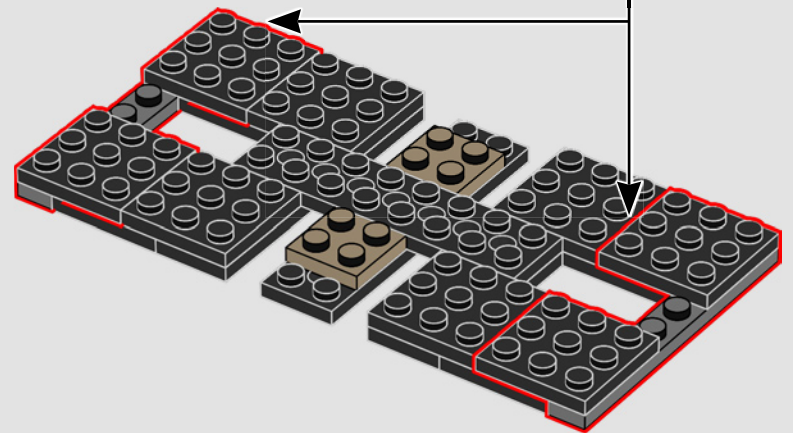
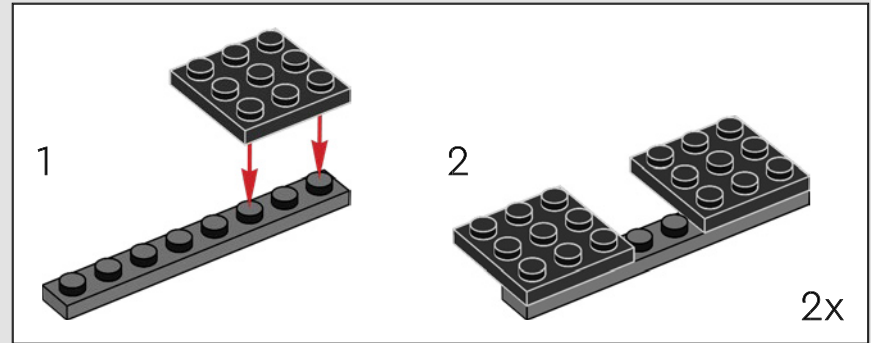
128



129



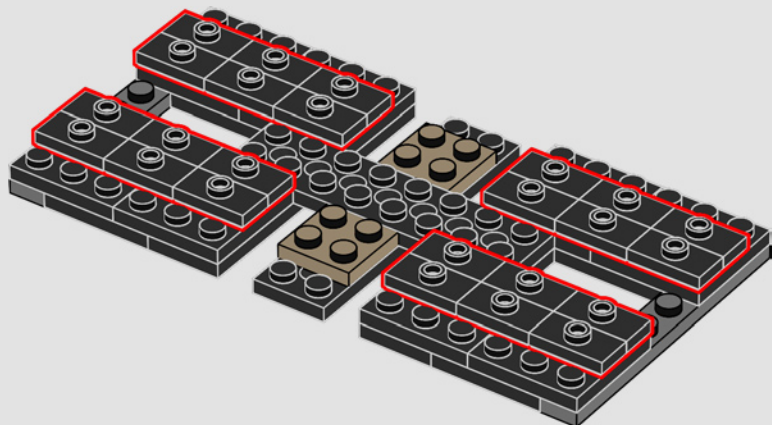
130





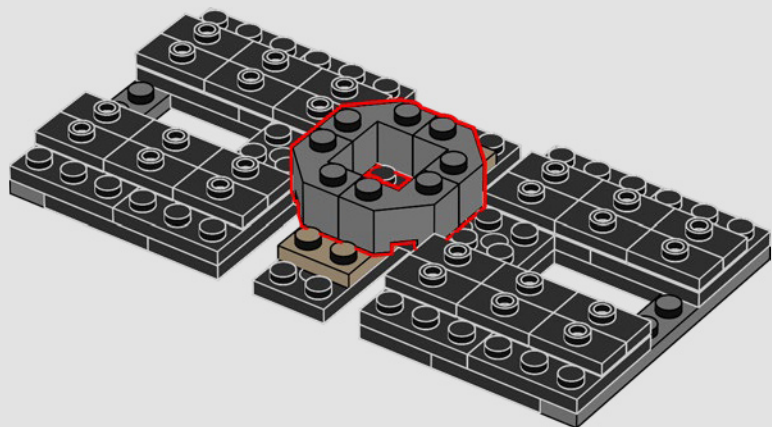
24x

131



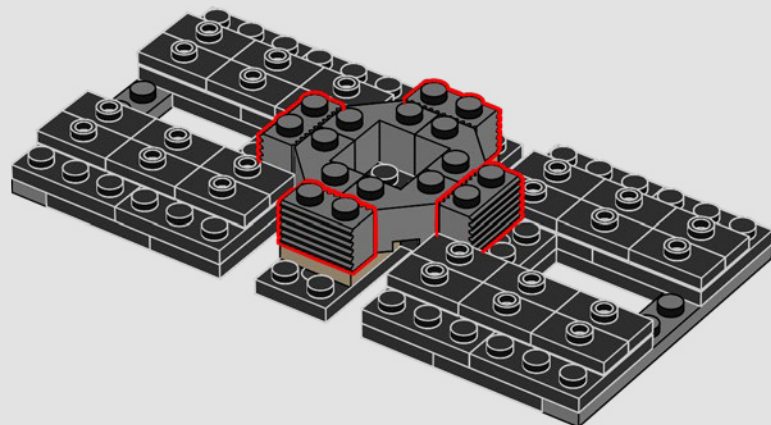
4x

132



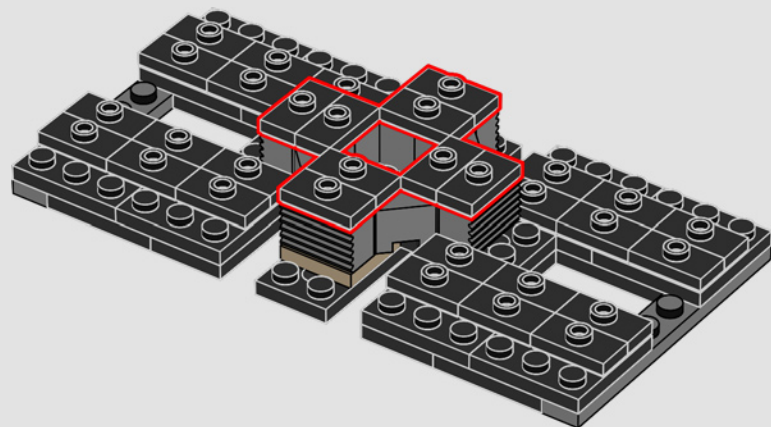
4x

133



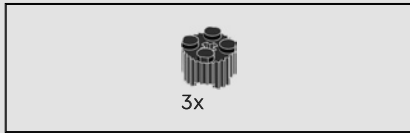
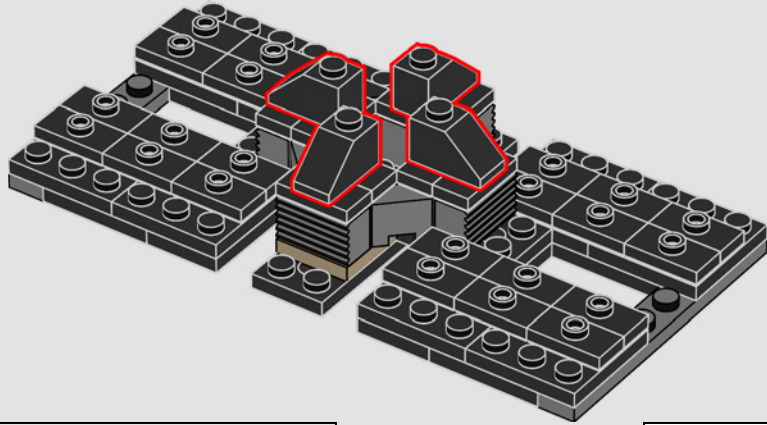
8x

134

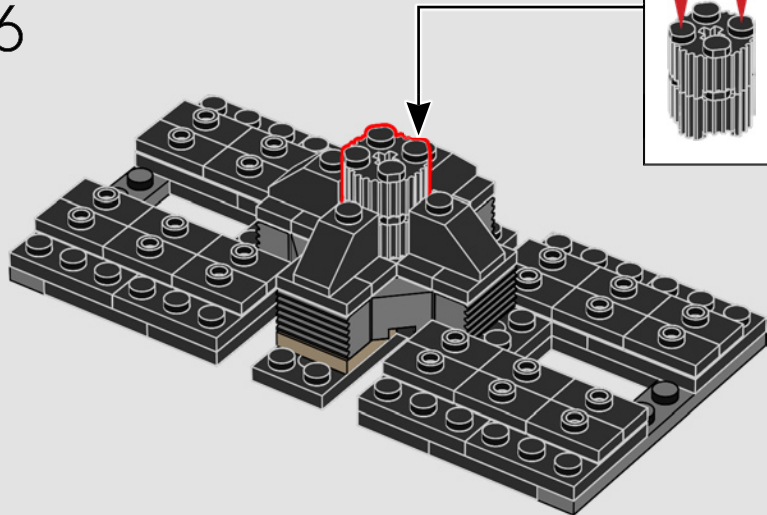




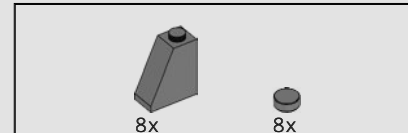
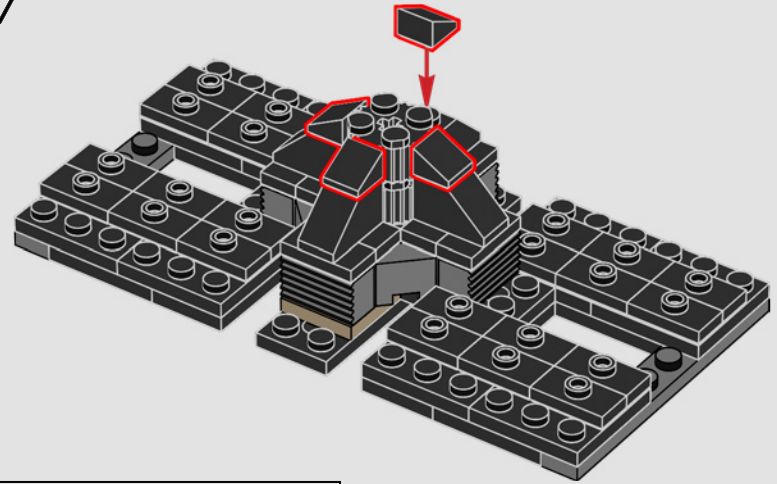
135



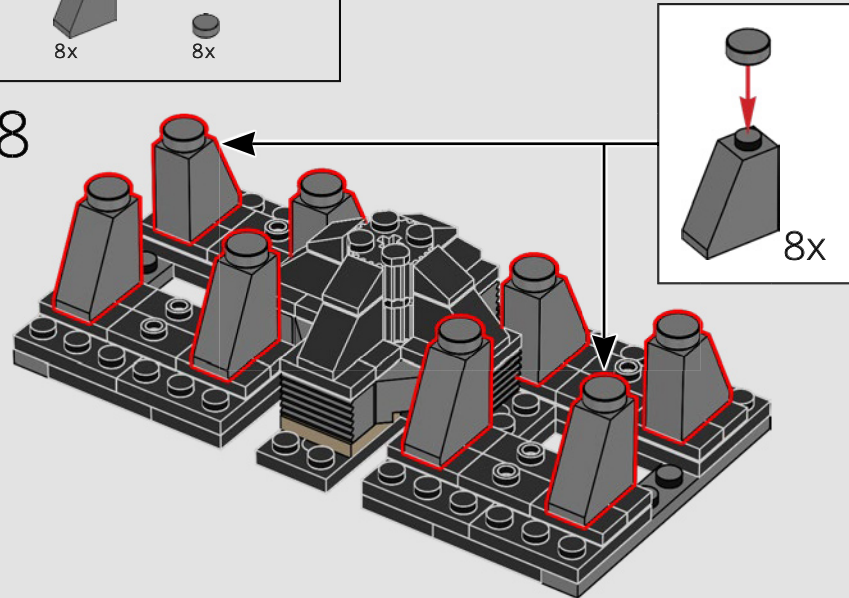
136

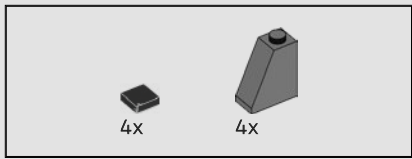


137

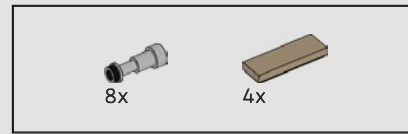
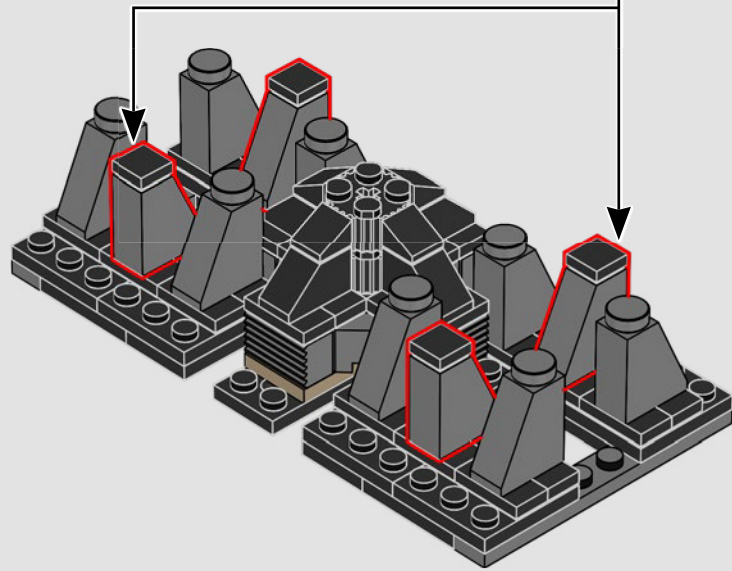
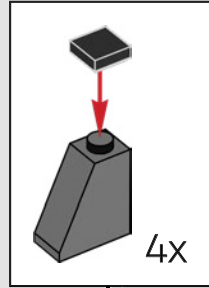


138

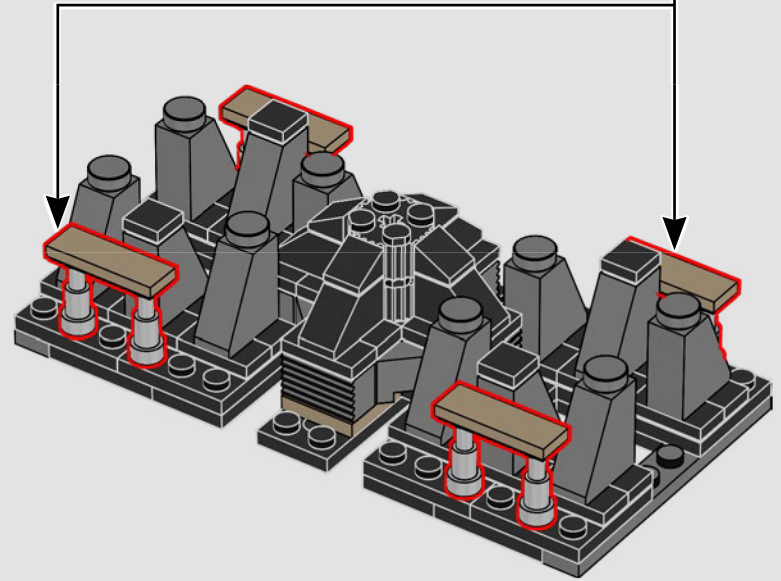
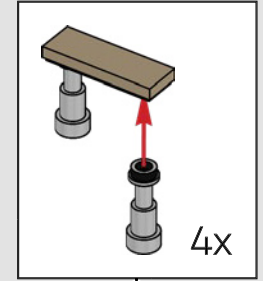




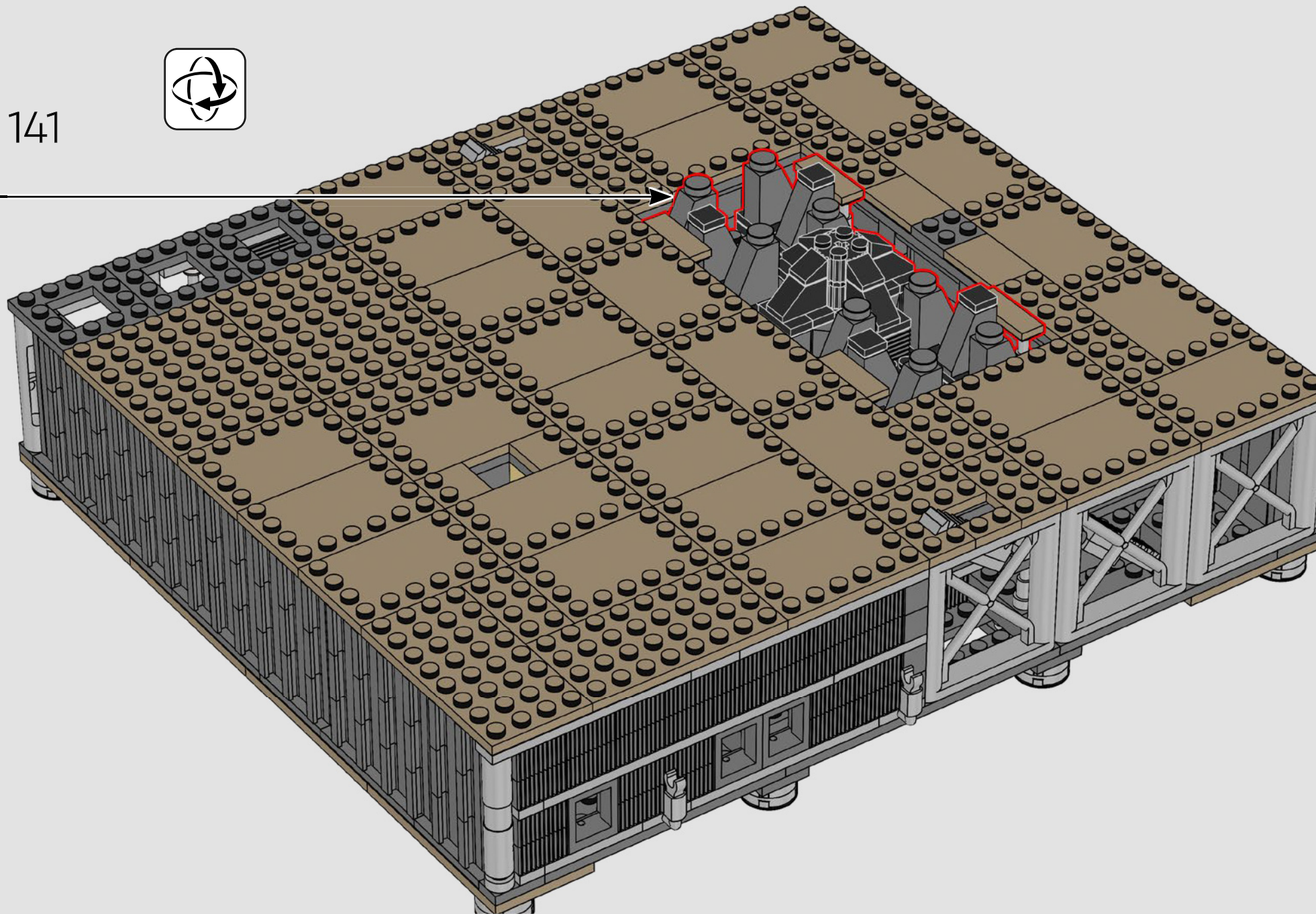
139

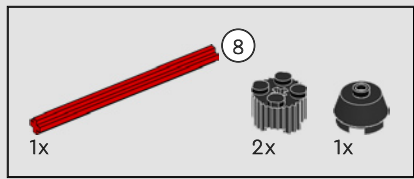


140

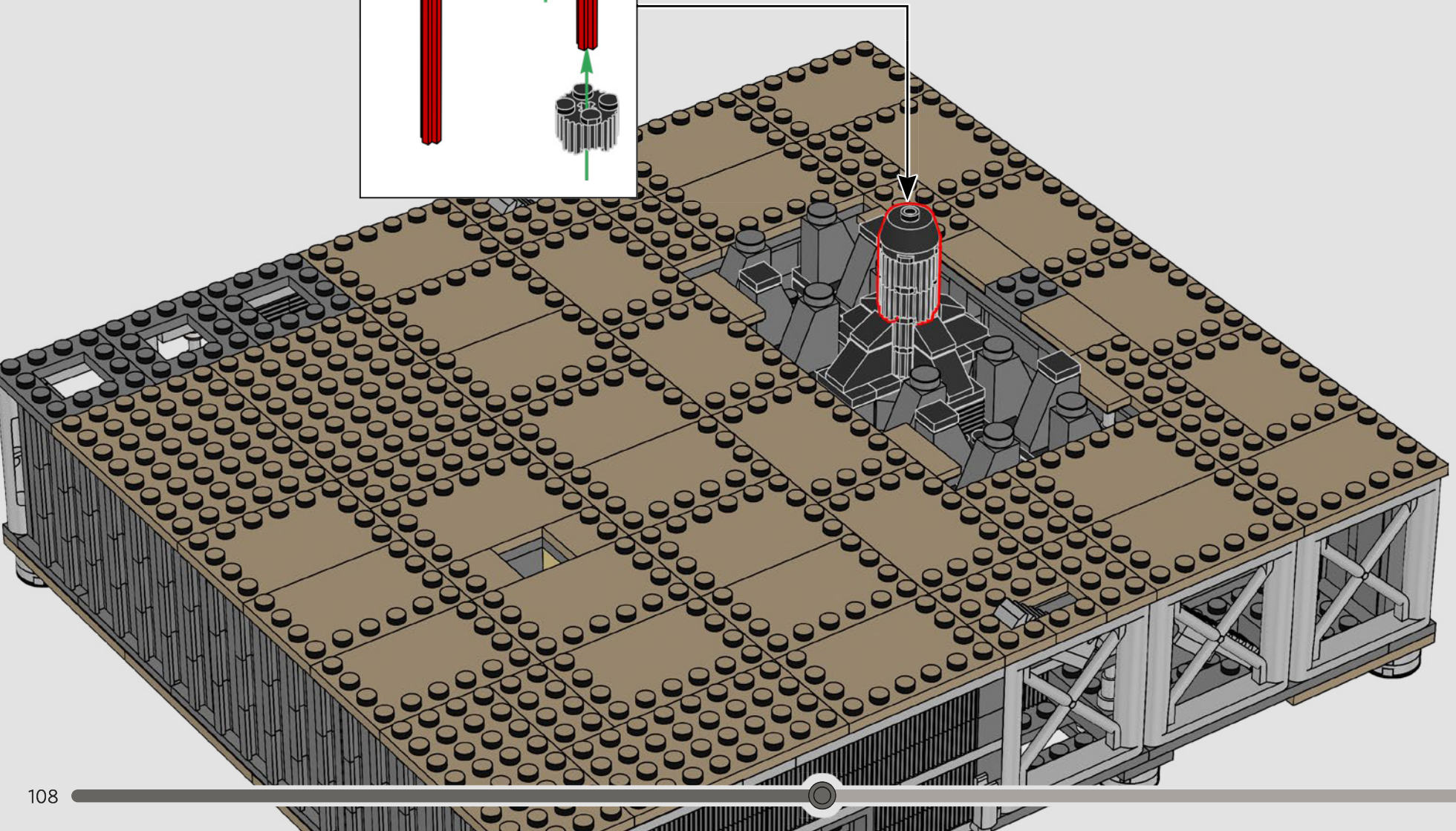
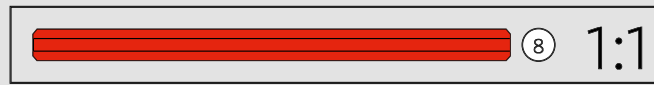
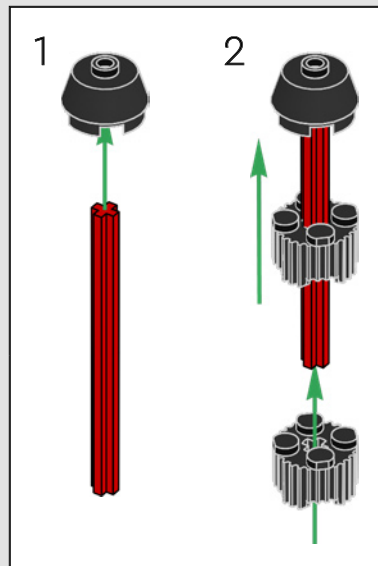


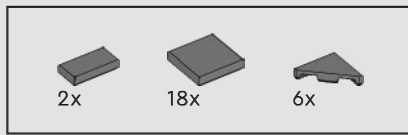
141



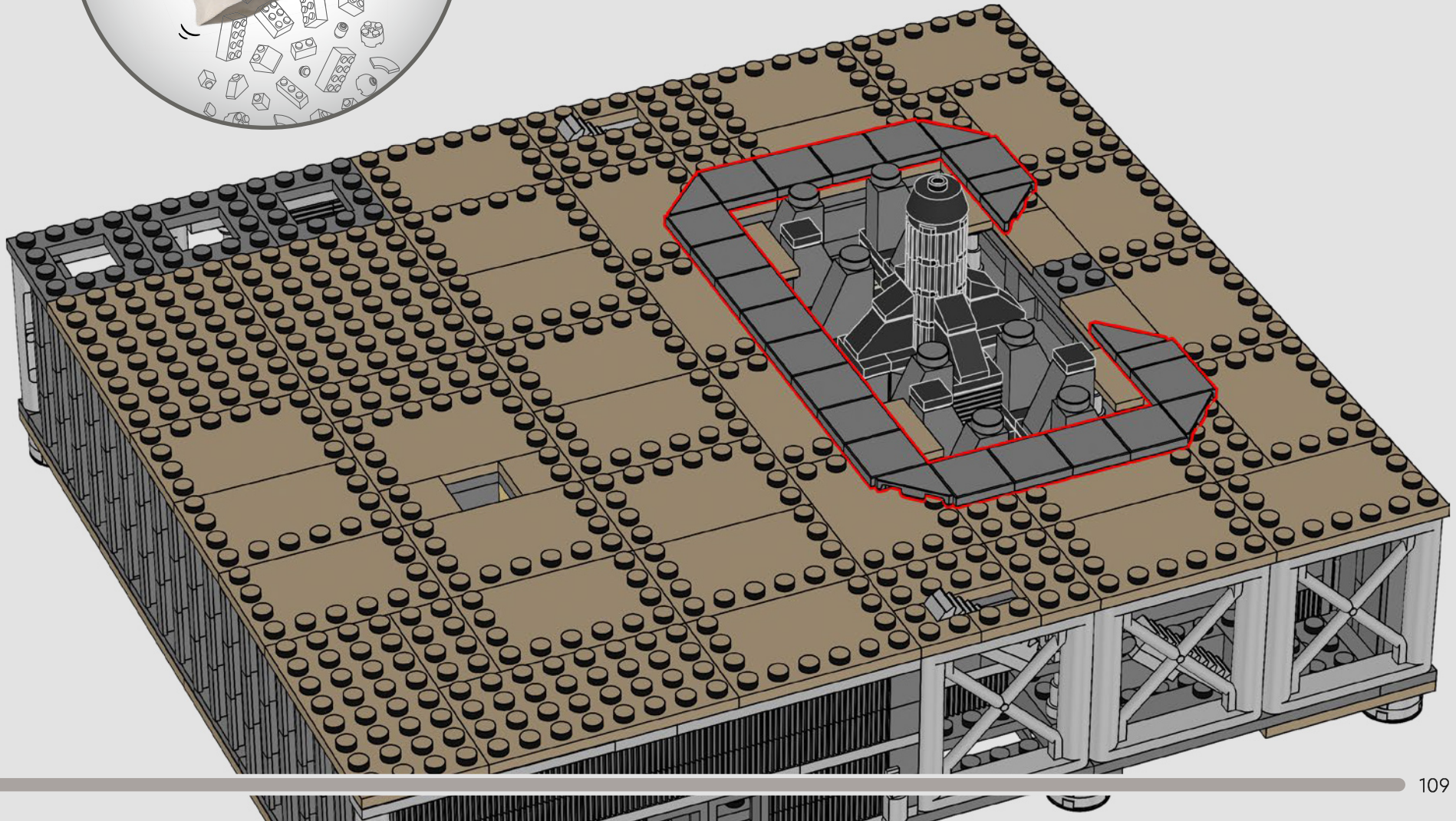


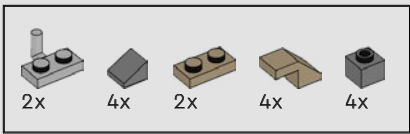
142



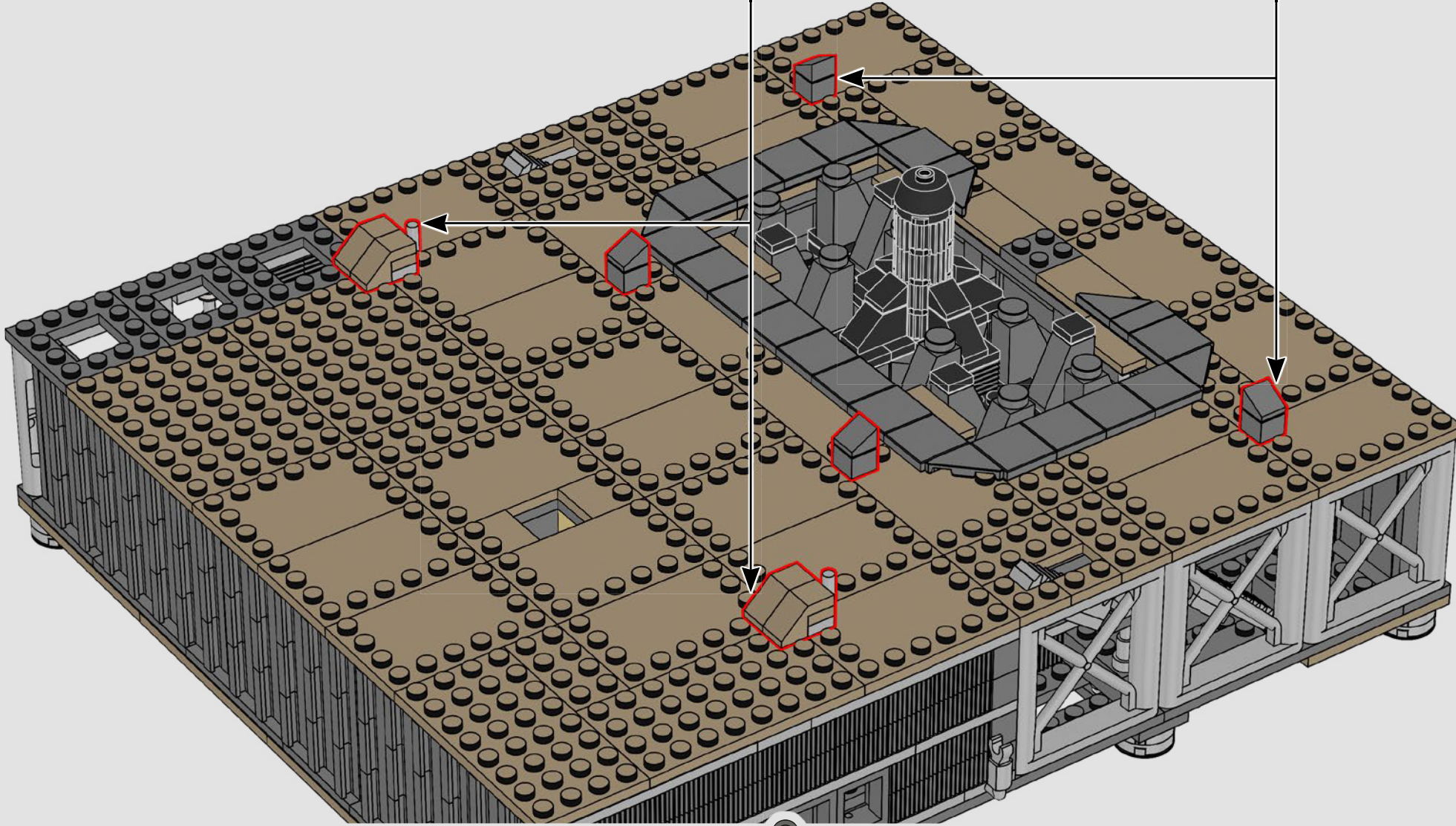
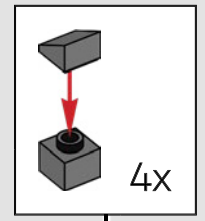
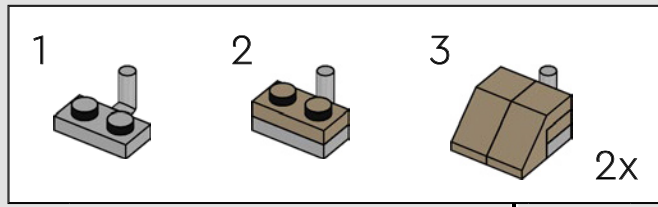


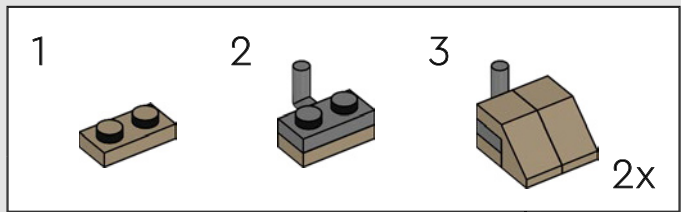
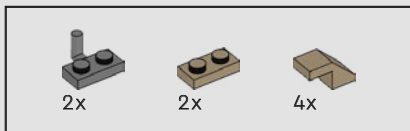
143



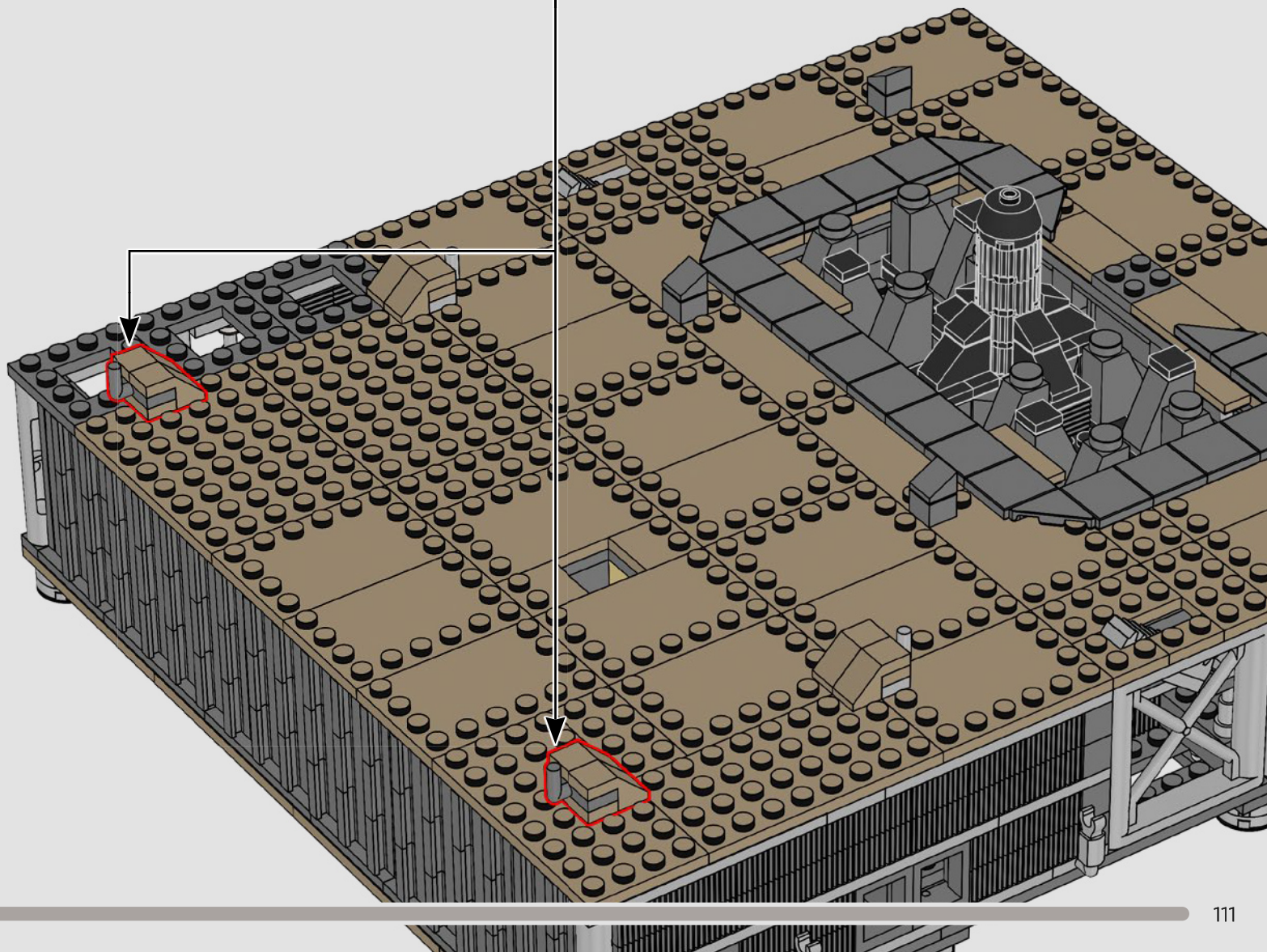


144





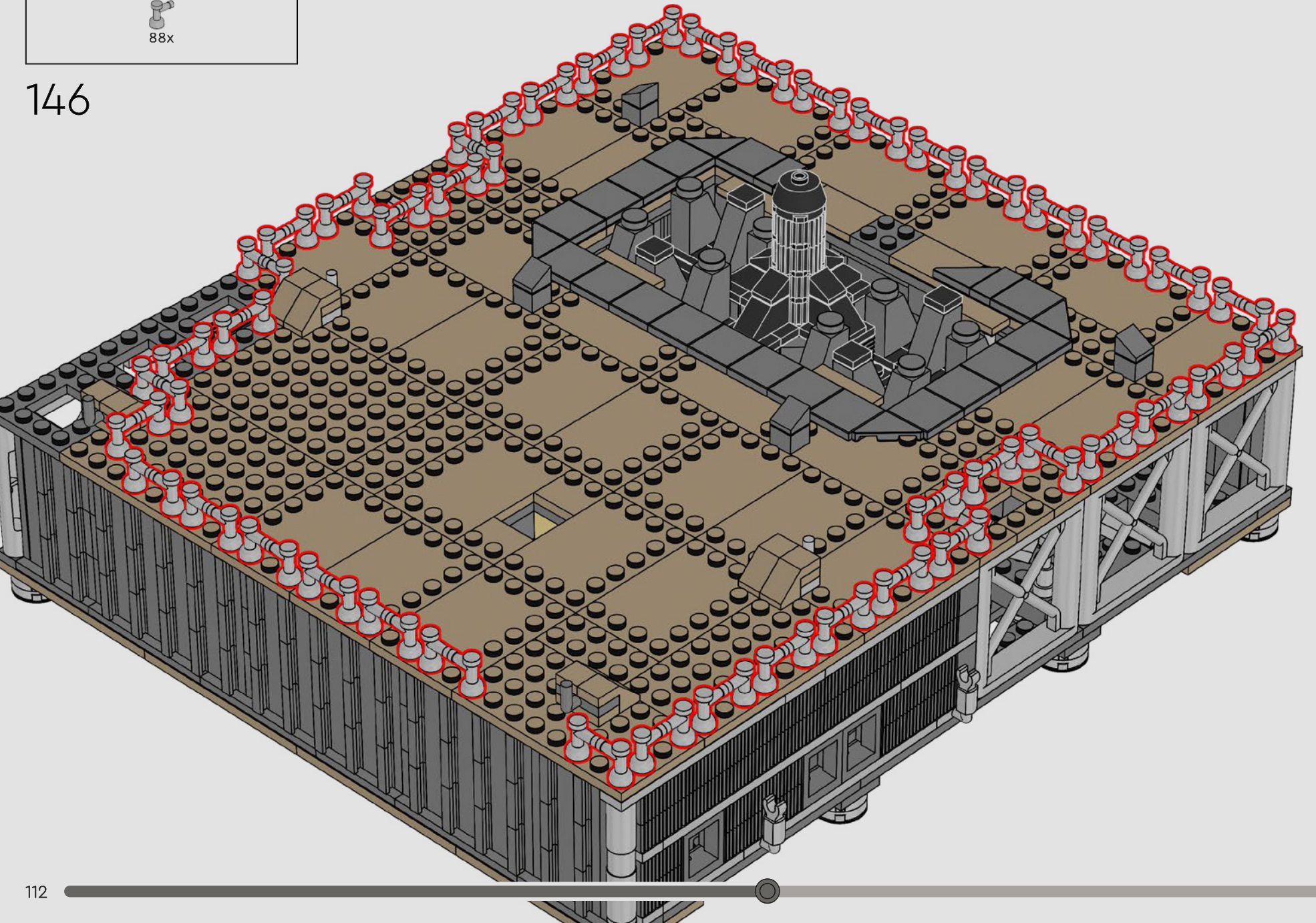
145

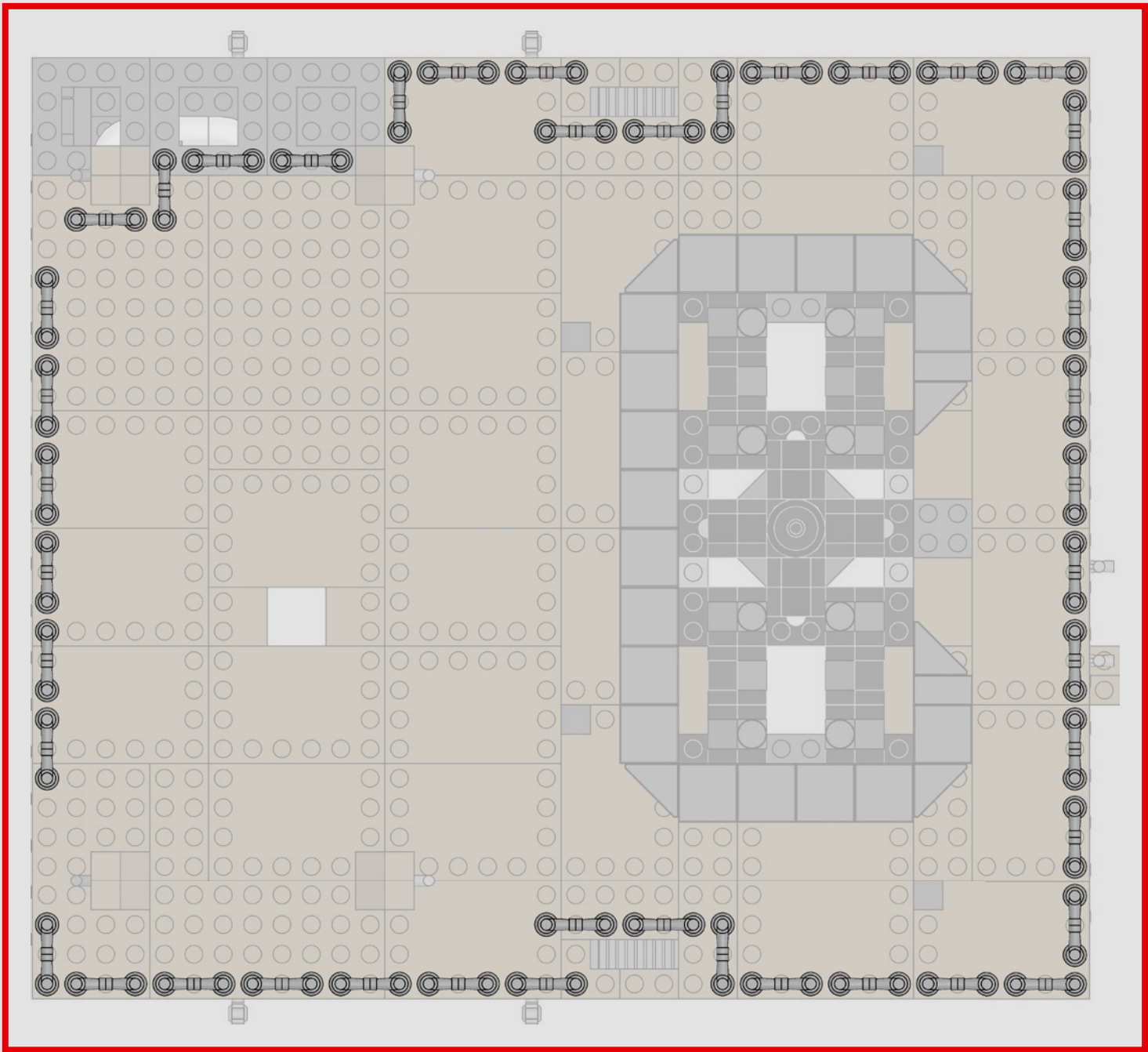


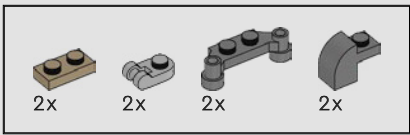


88x

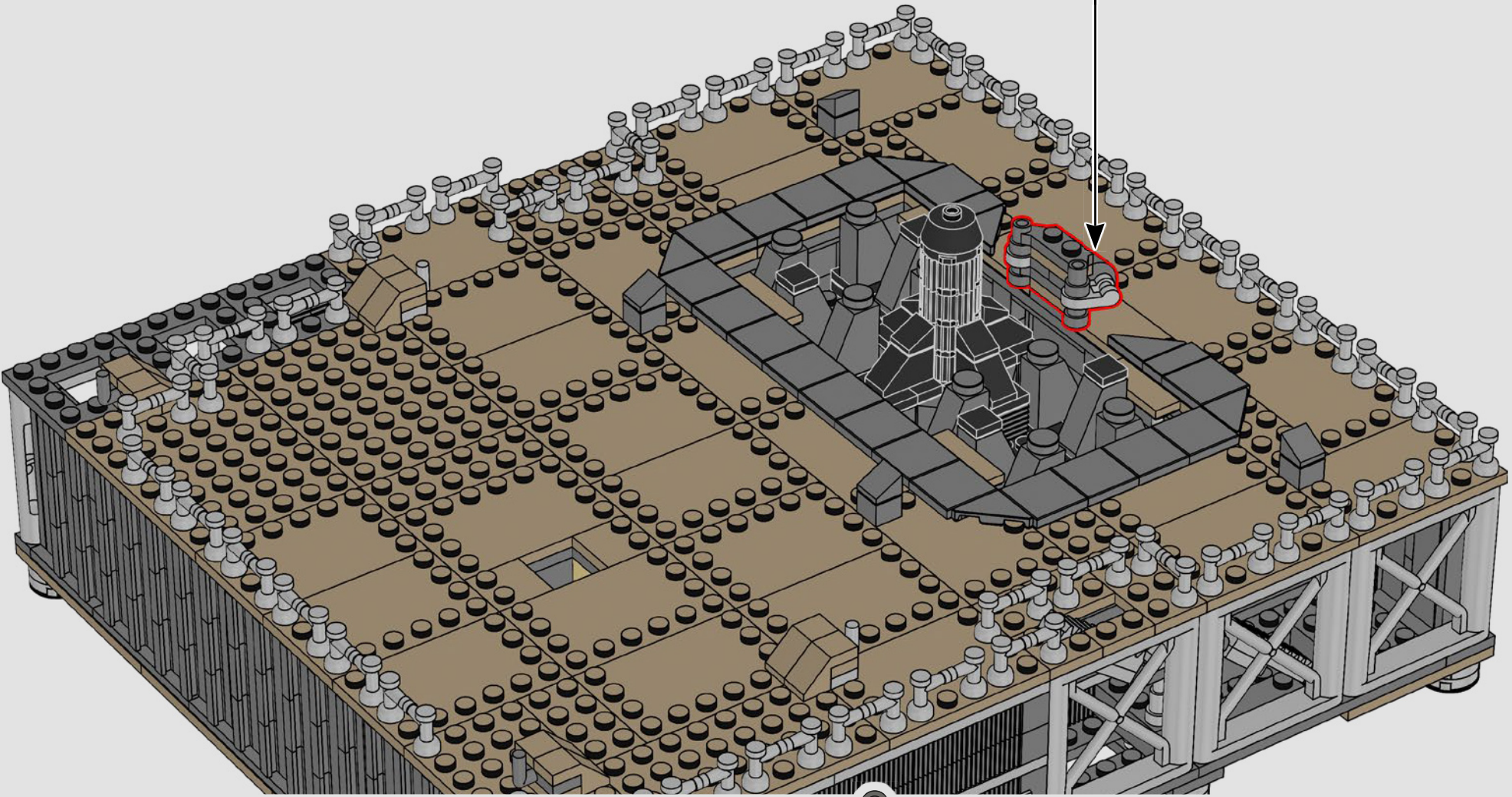
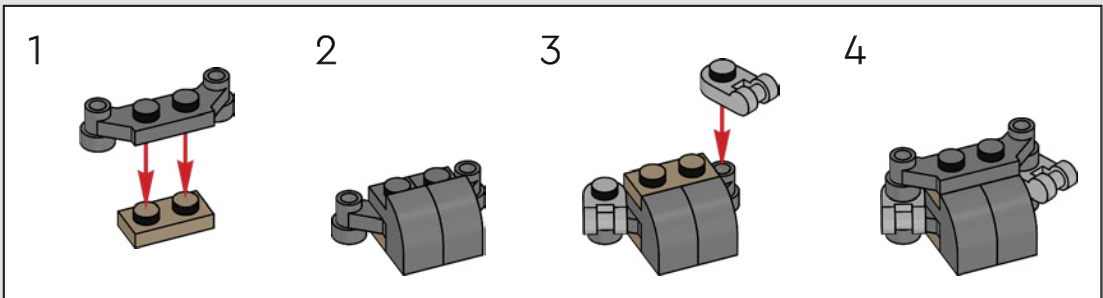
146

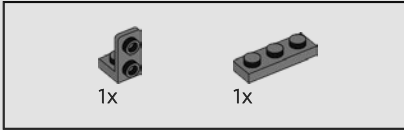
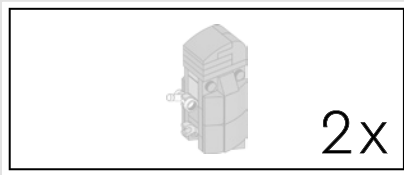




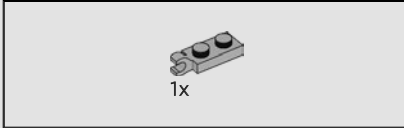
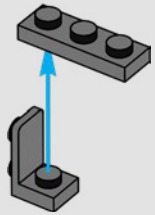


147

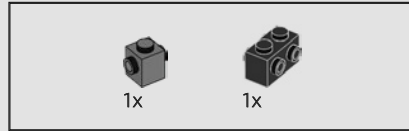
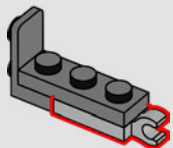




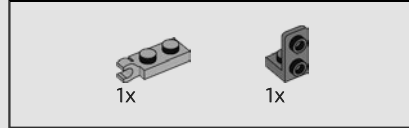
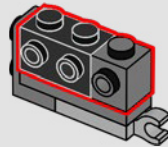
148



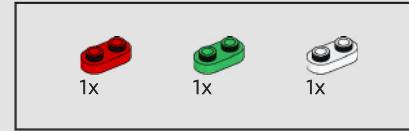
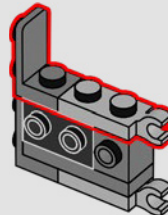
149



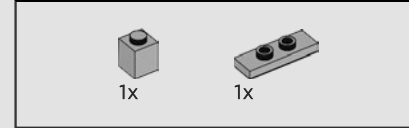
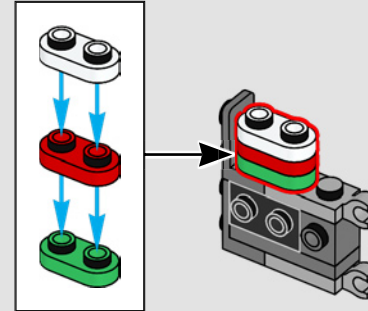
150



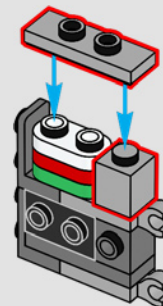
151



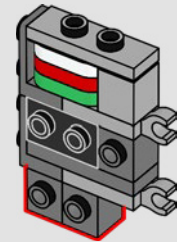
152



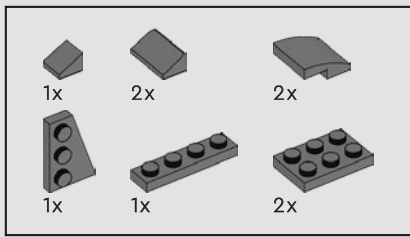
153



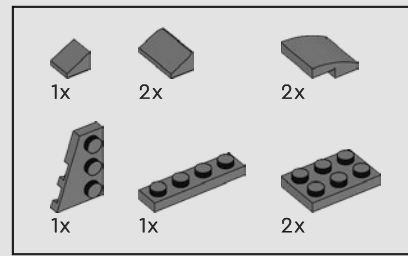
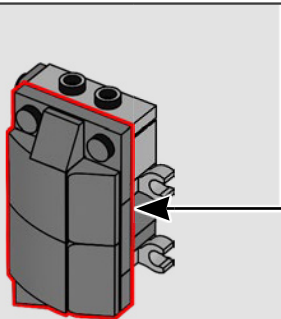
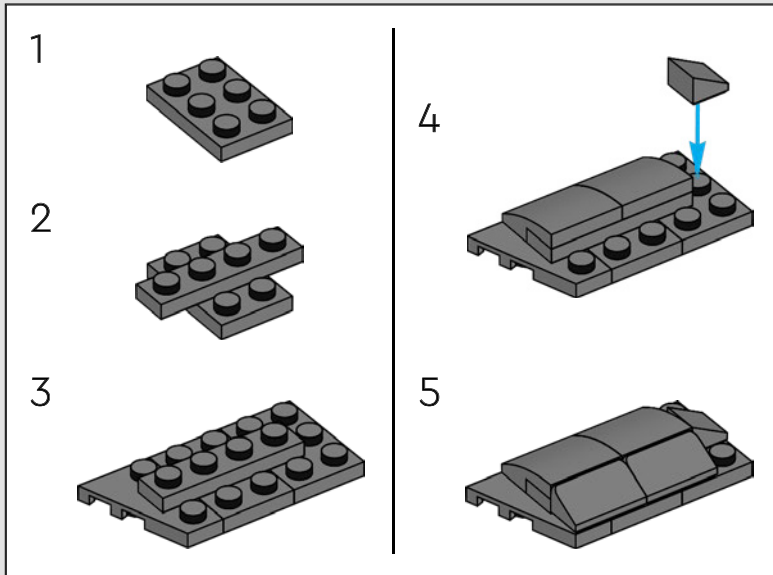
154



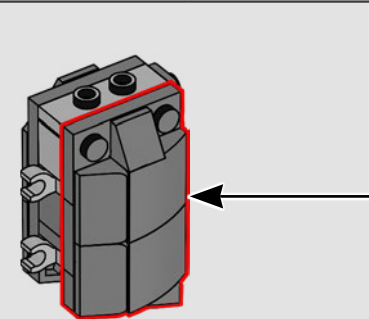
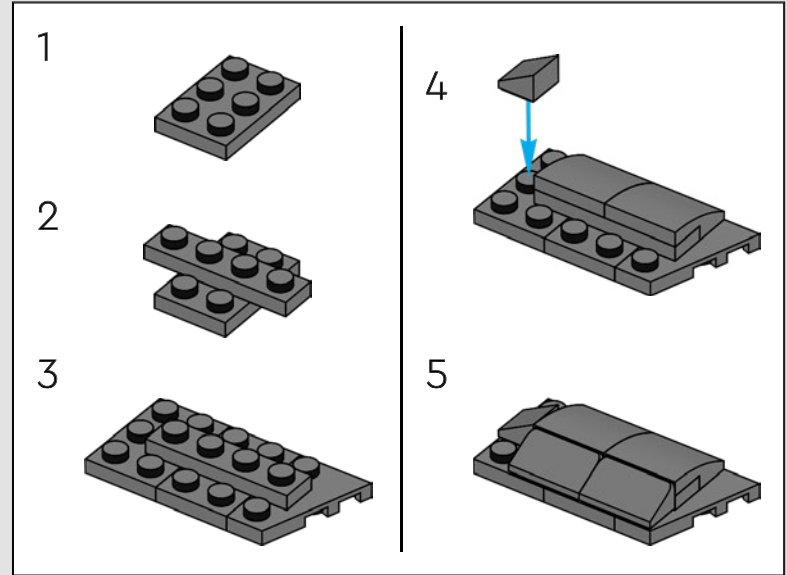
Un razzo LEGO® deve essere alimentato alla maniera LEGO, ovviamente. Le basi arrotondate 1x2 impilate all'interno della "stazione di servizio" davanti al razzo hanno una lunga storia LEGO!

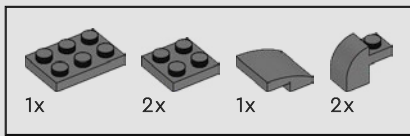


155

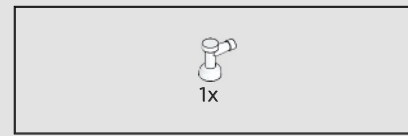
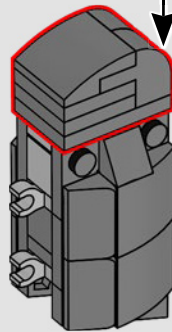
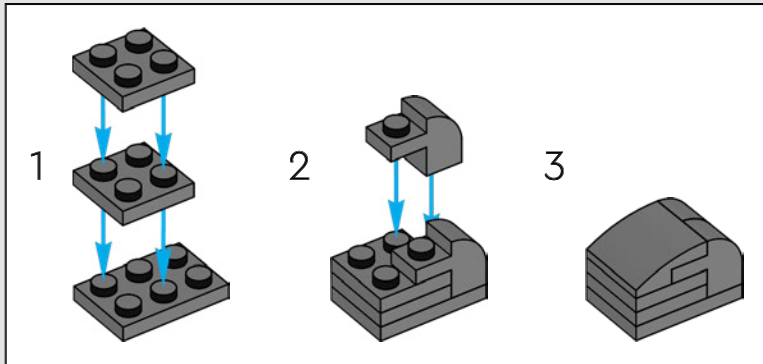


156

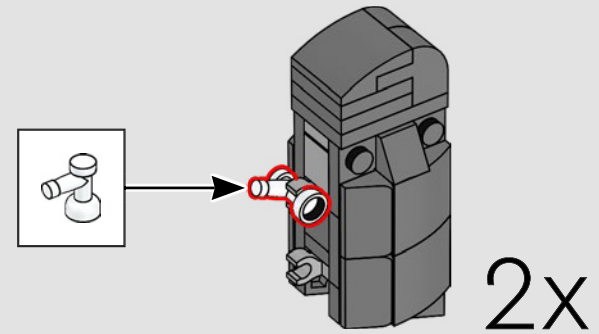




157

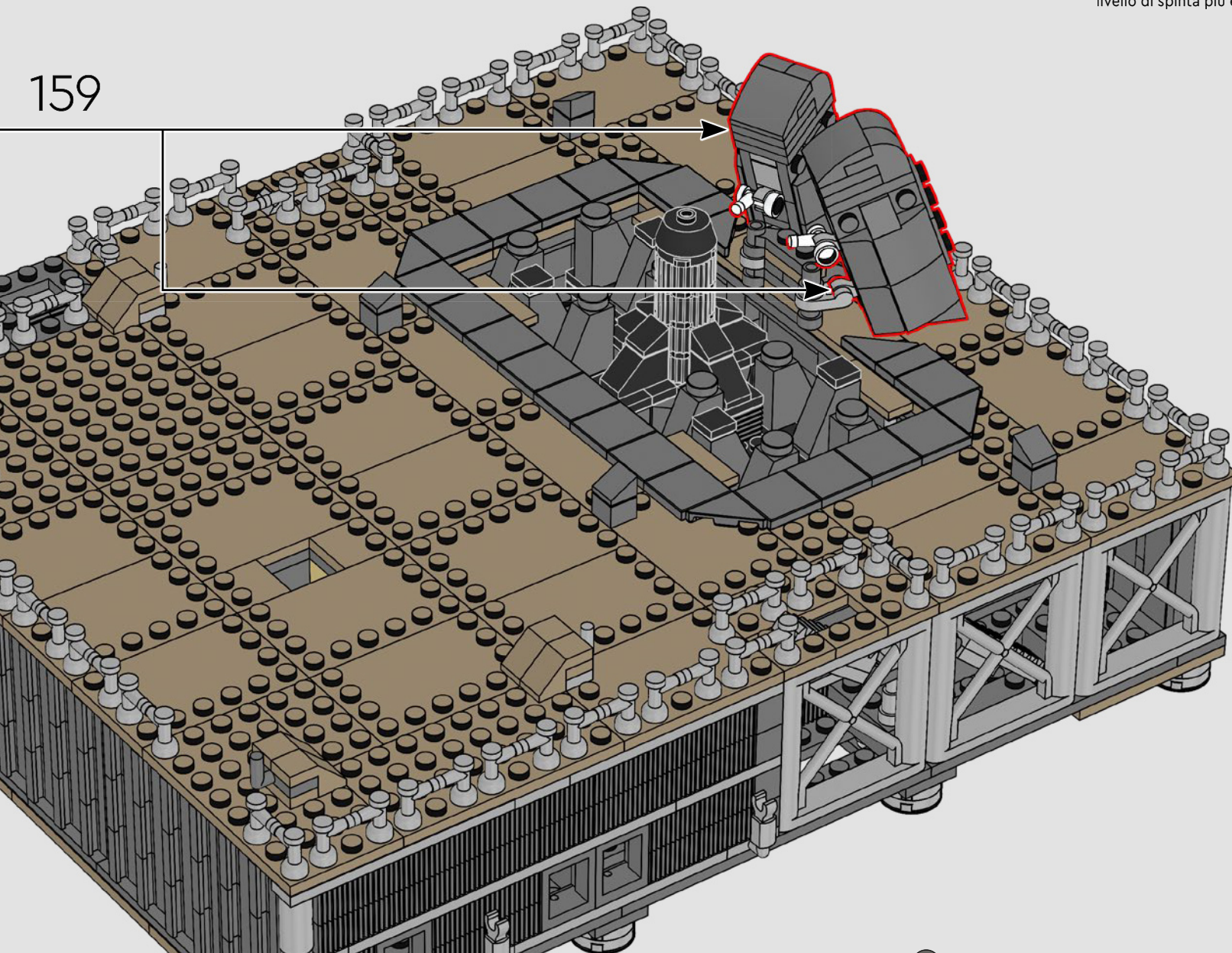


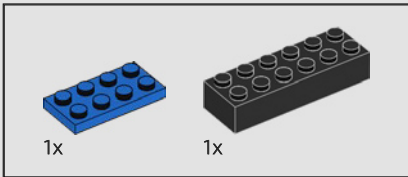
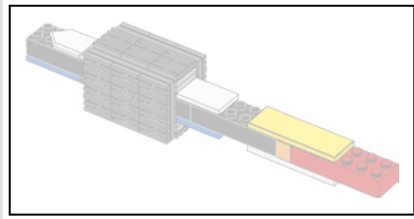
158



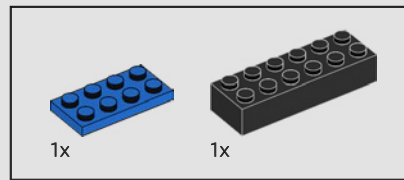
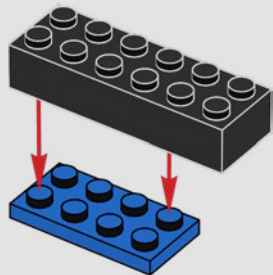
SLS utilizza razzi a propellente solido più grandi rispetto alle navette spaziali della NASA. Idrogeno liquido e ossigeno liquido alimentano i motori RS-25, che funzionano a un livello di spinta più elevato e con nuovi controller.

159

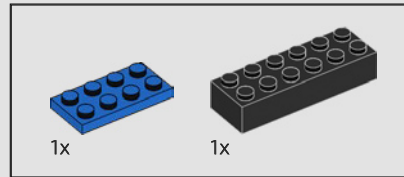
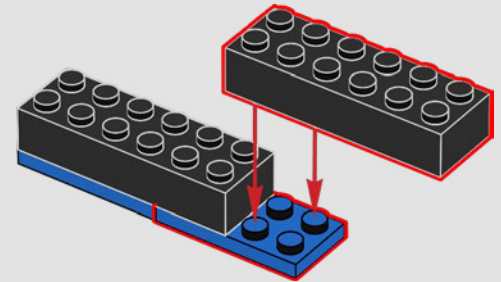




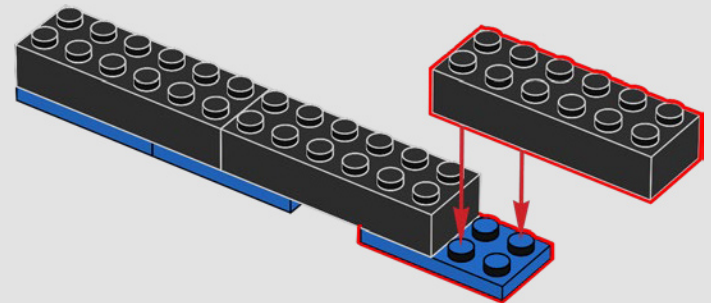
160

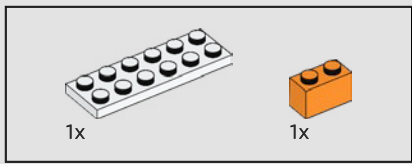


161

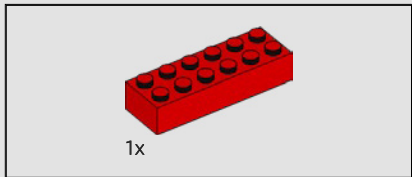
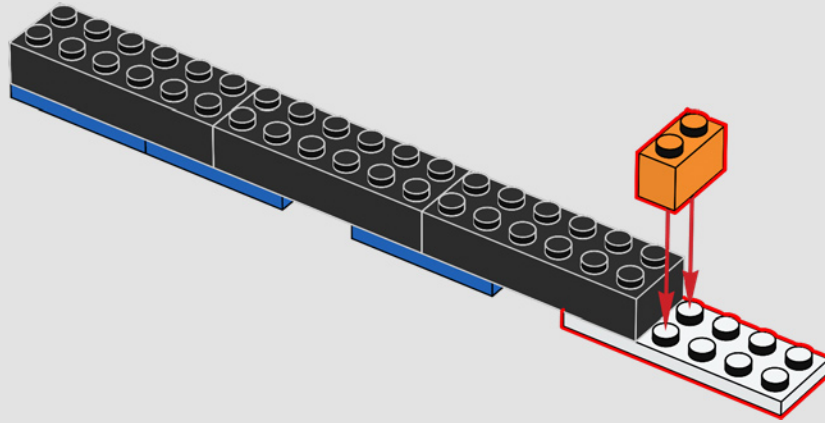


162

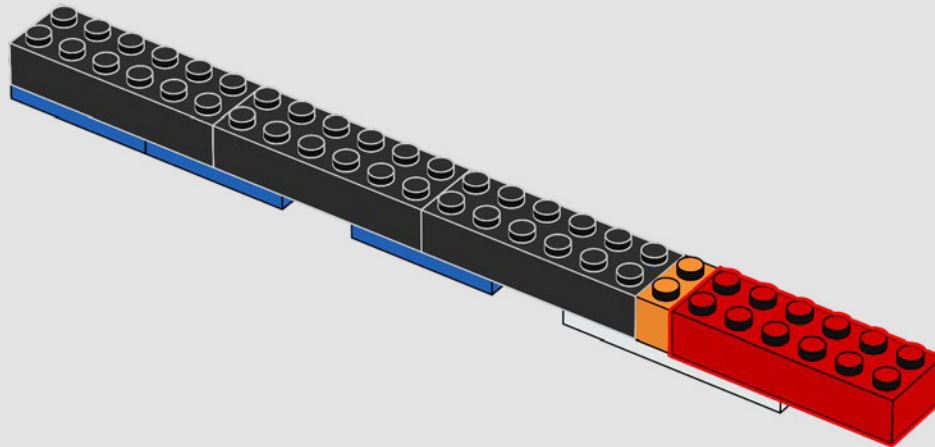


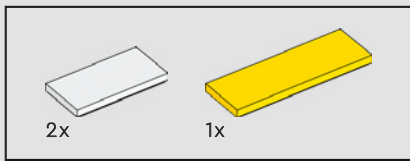


163

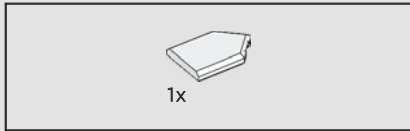
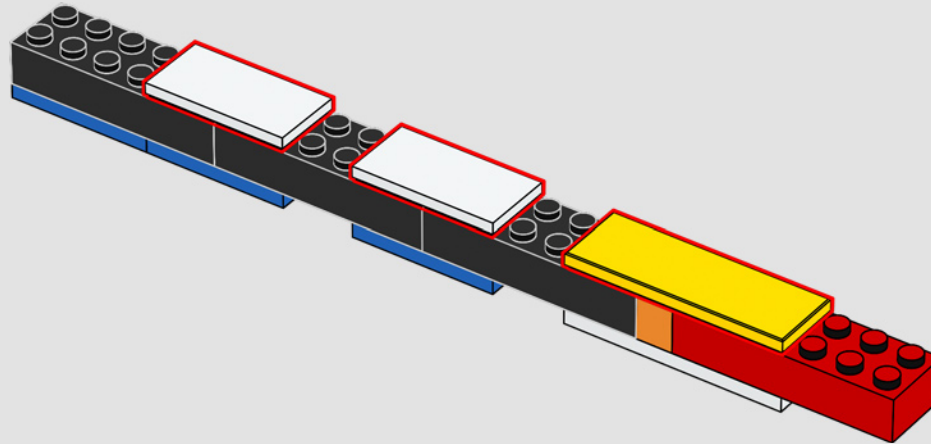


164

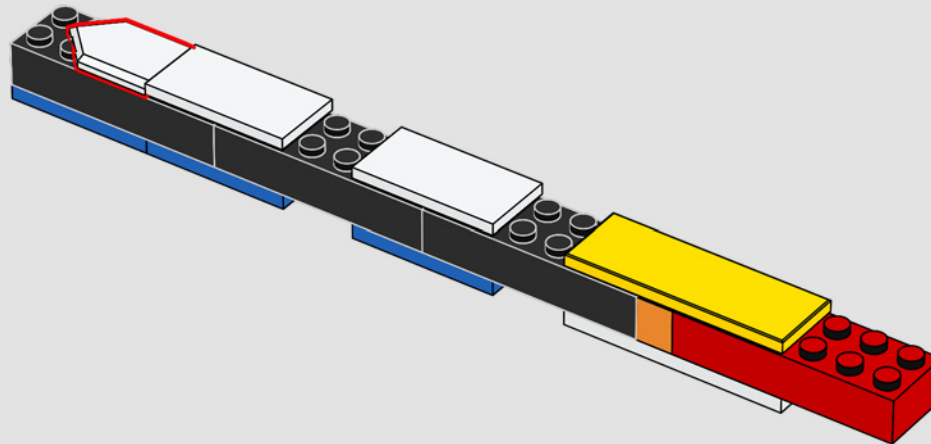


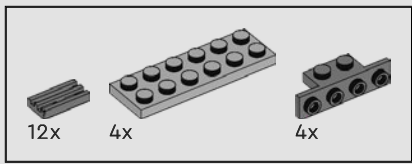


165

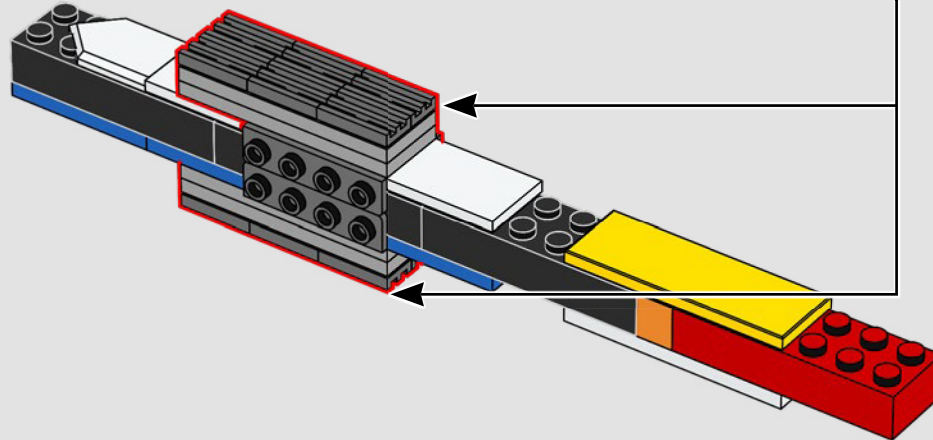
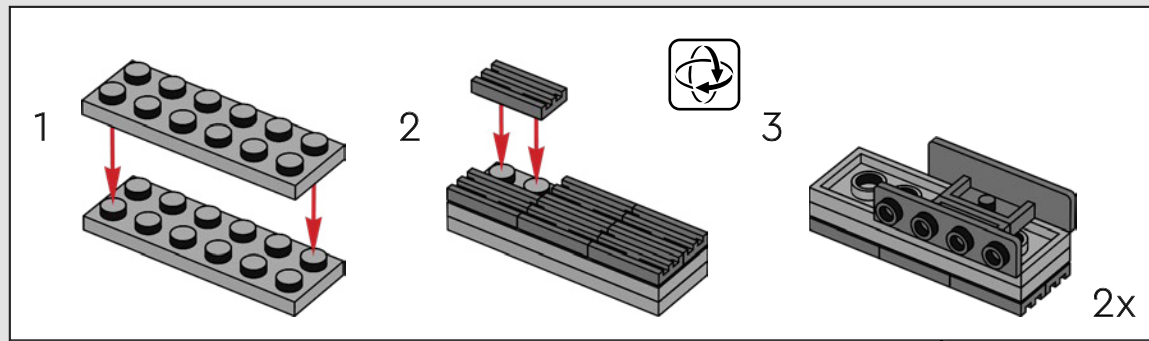


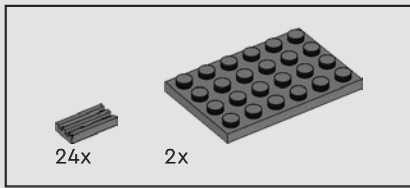
166



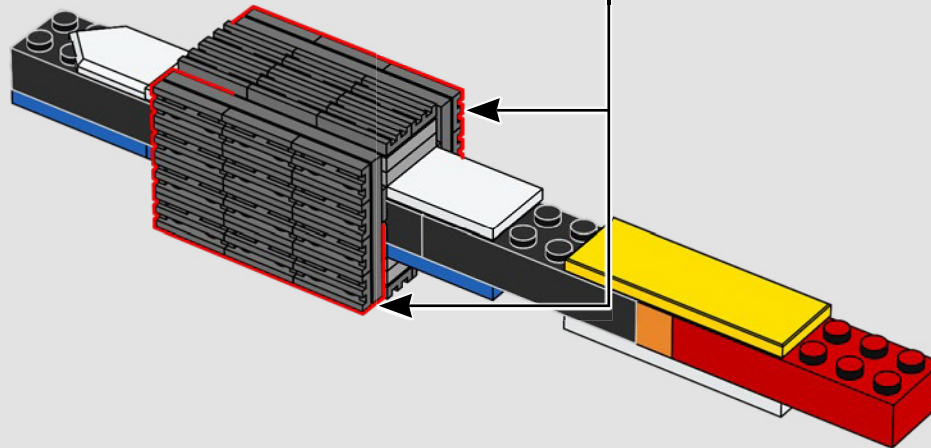
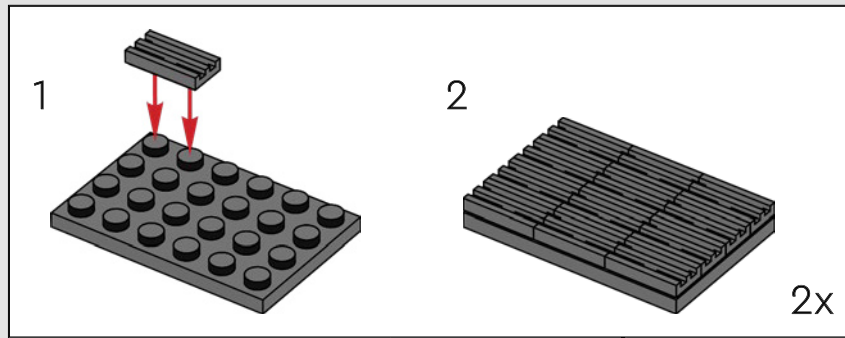


167

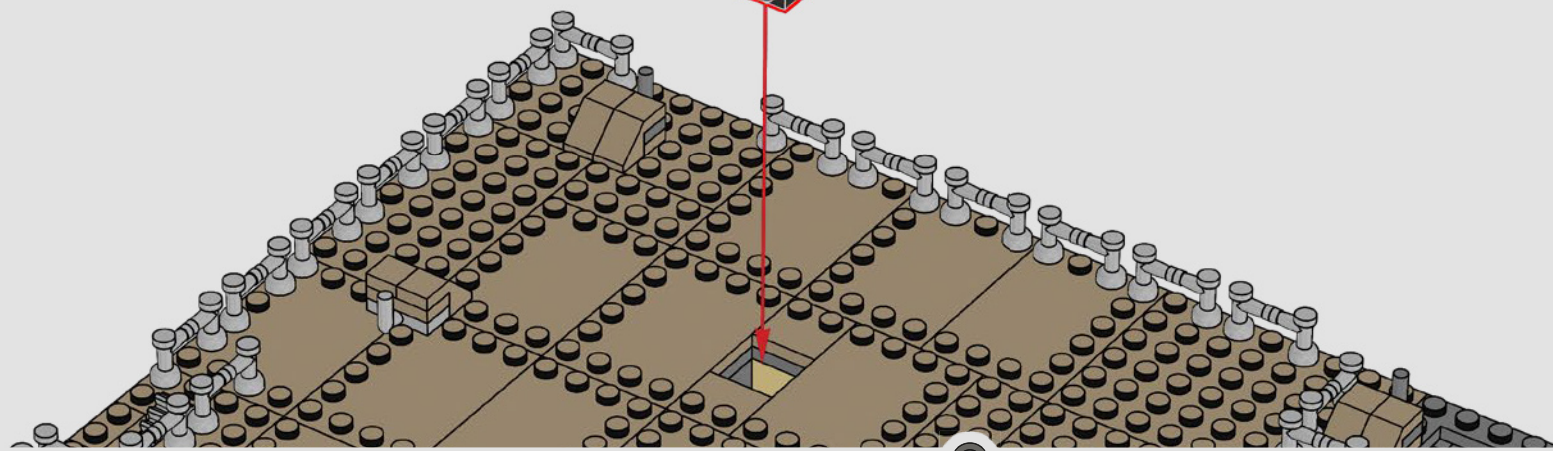
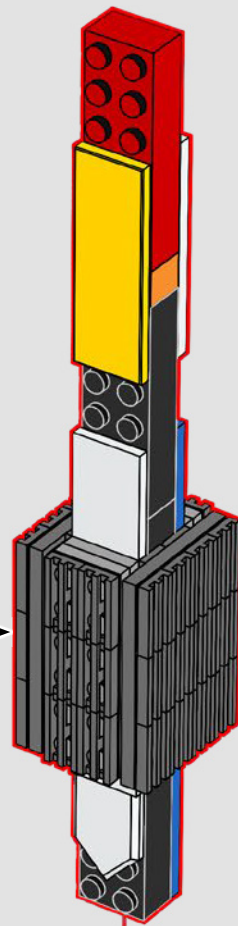


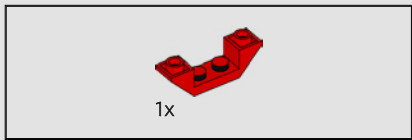


168

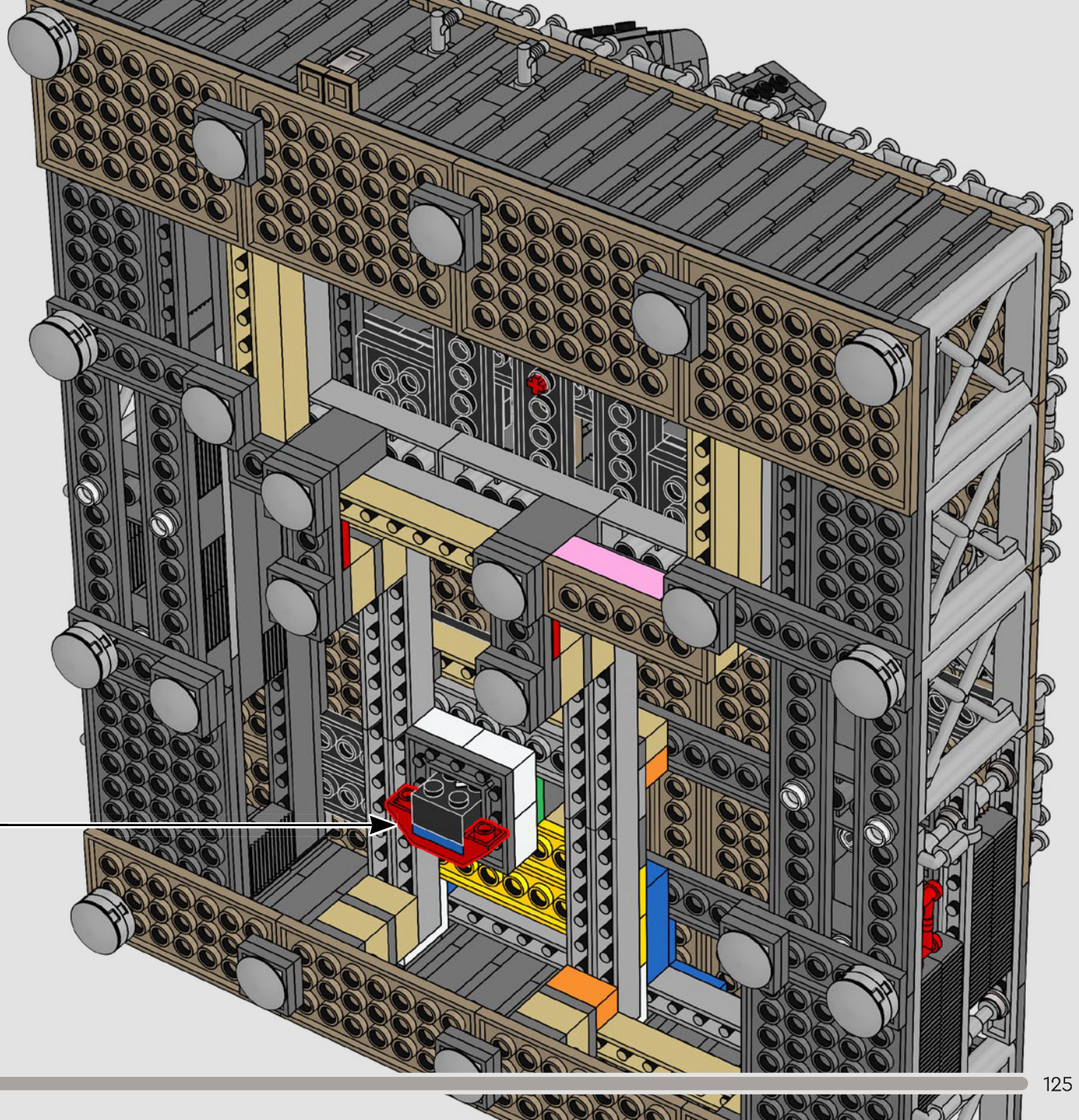
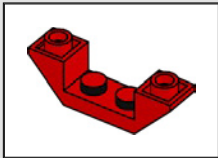


169





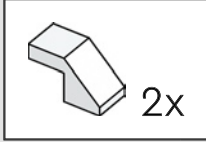
170



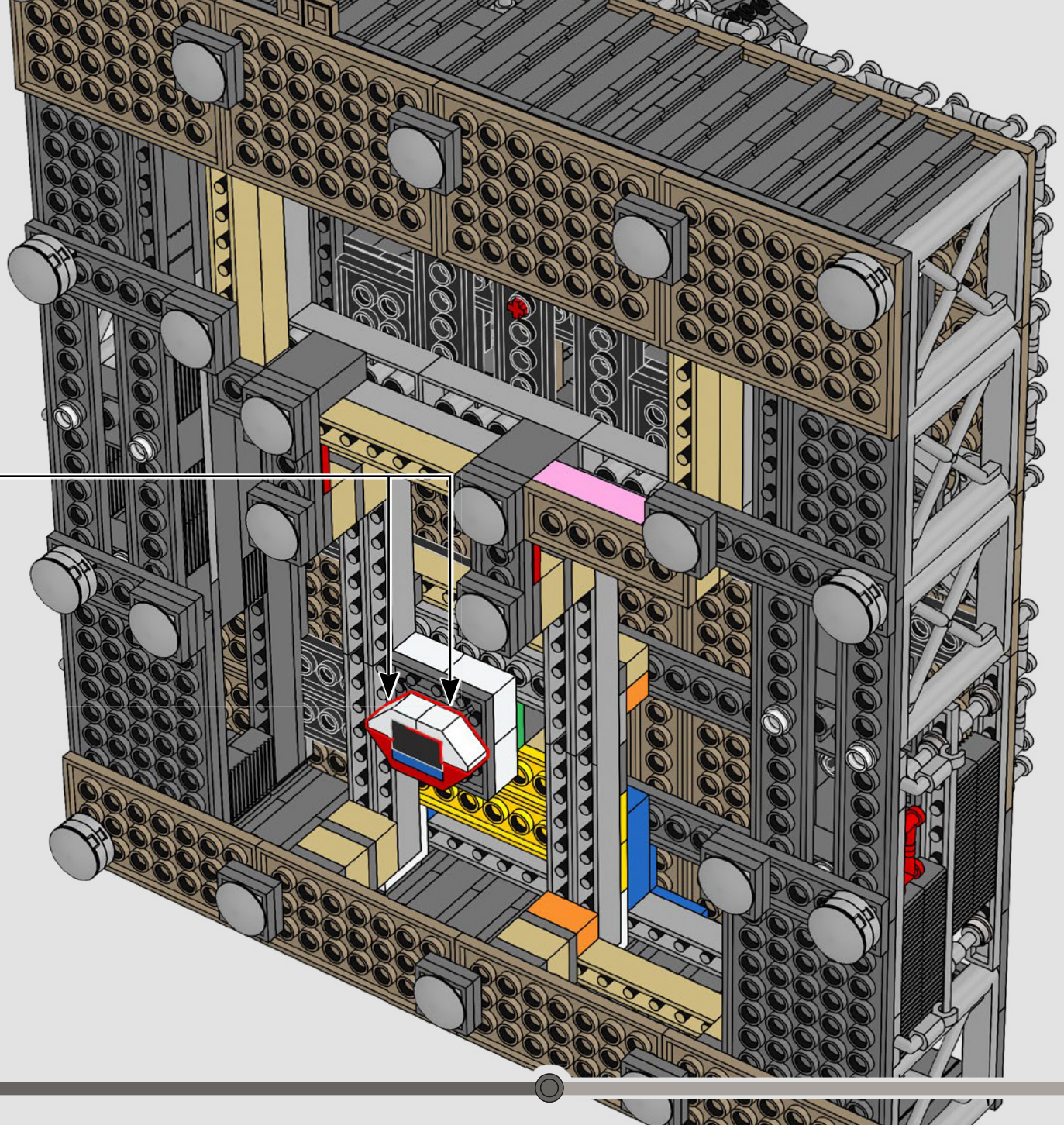


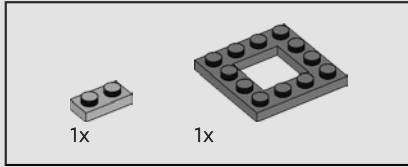
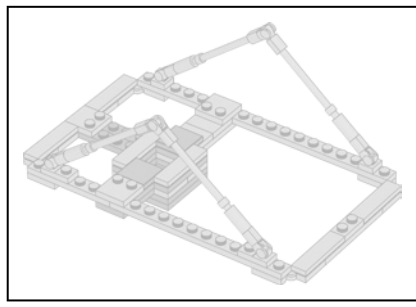
2x

171

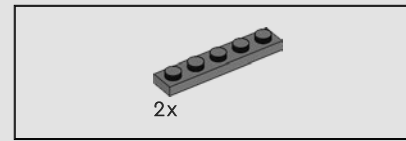
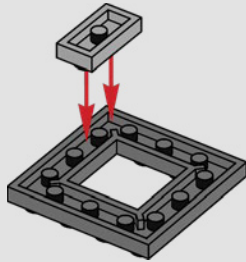


2x

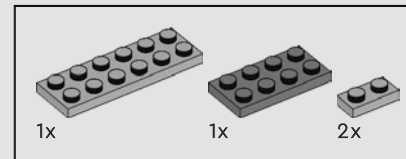
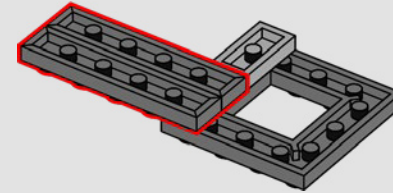




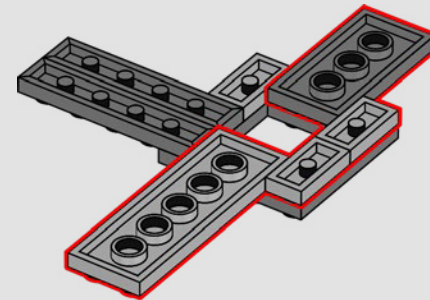
172

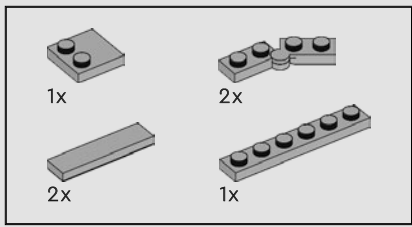


173

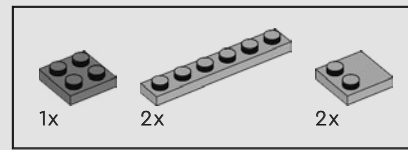
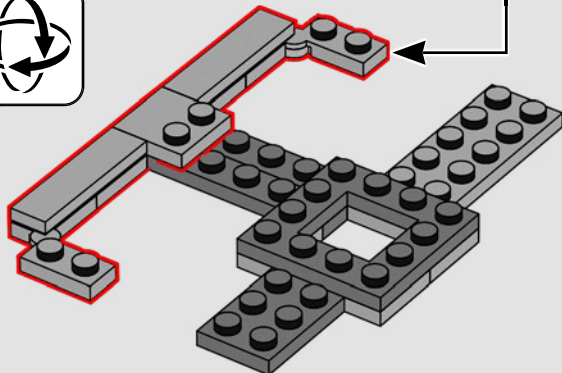
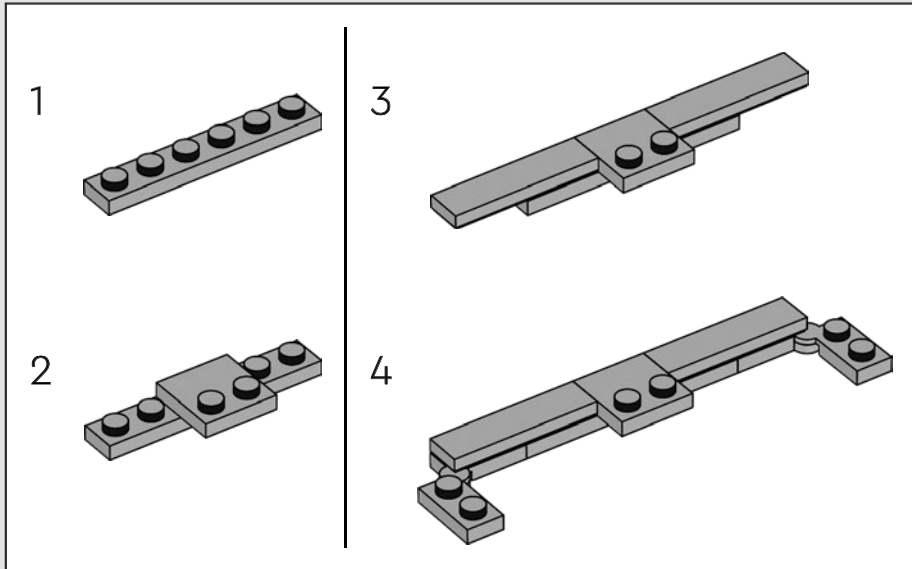


174

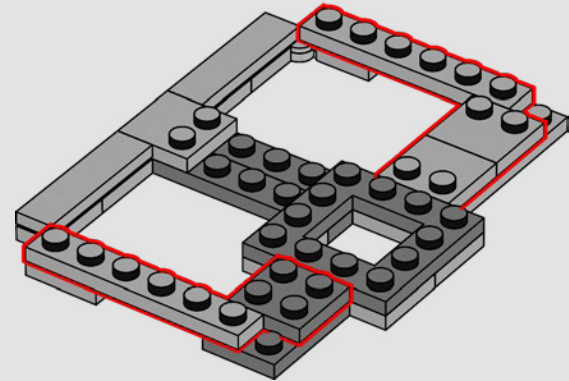


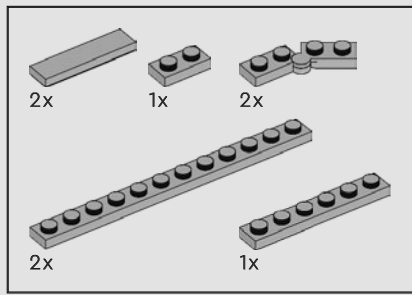


175



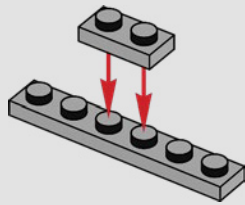
176



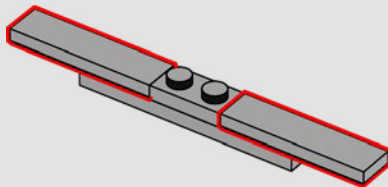


177

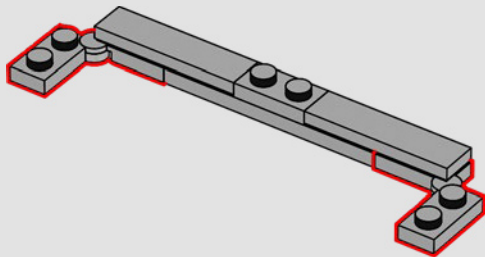
1



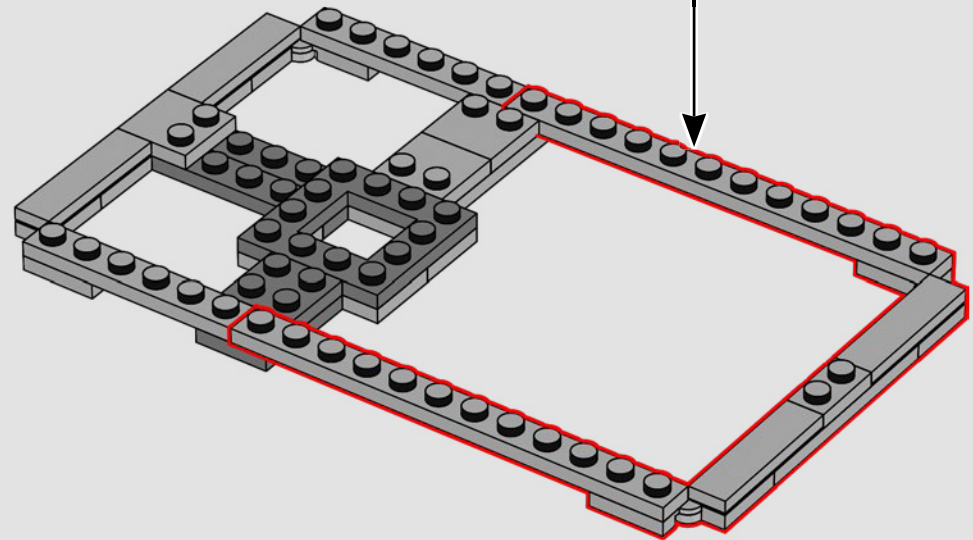
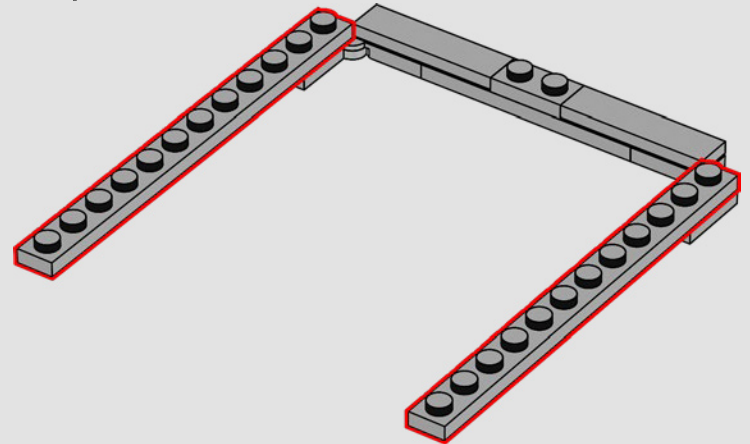
2

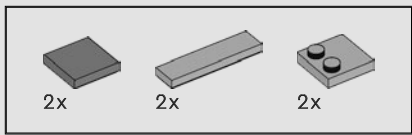


3

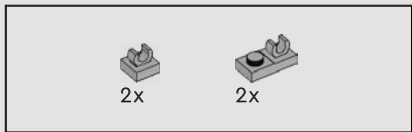
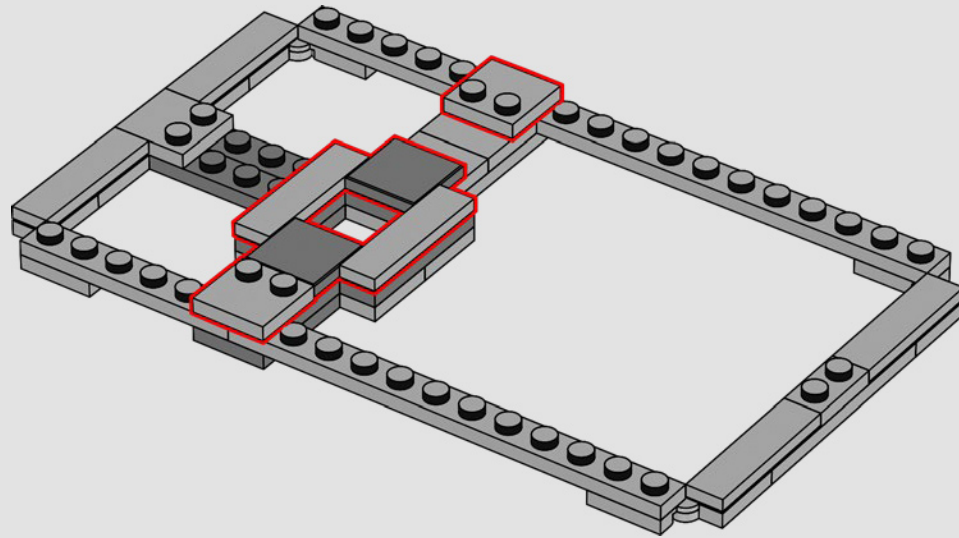


4

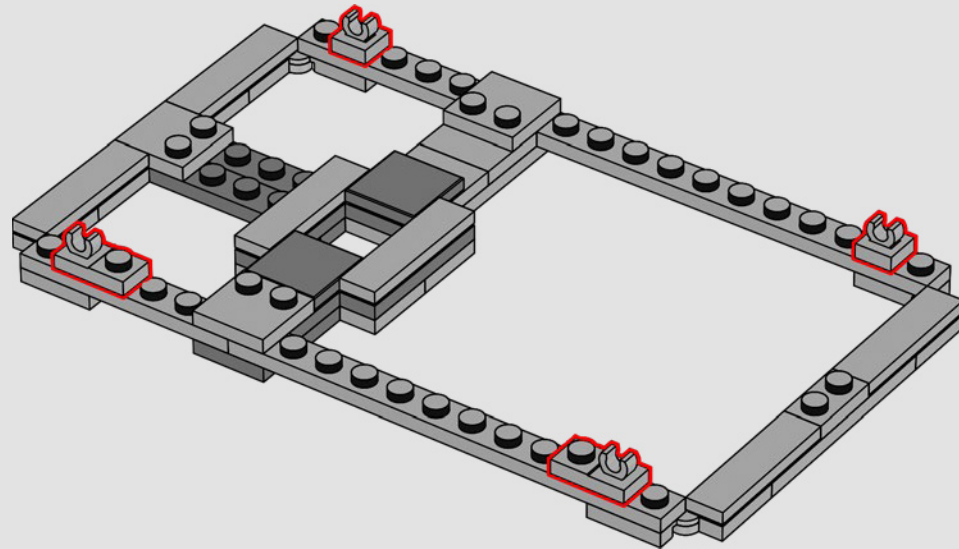


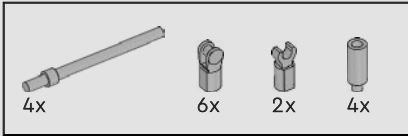
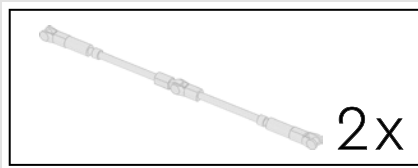


178

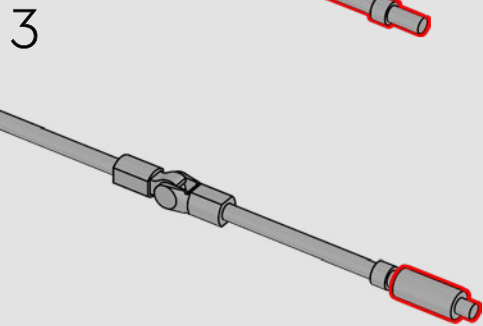
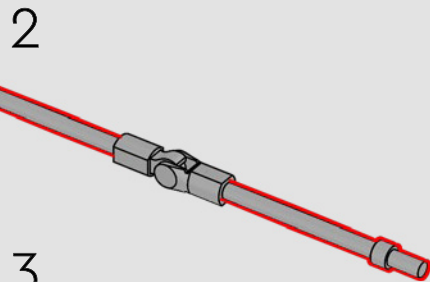
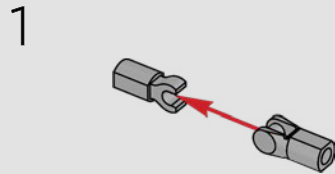


179

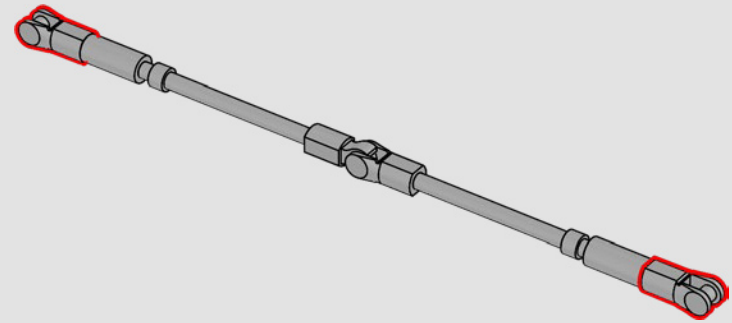




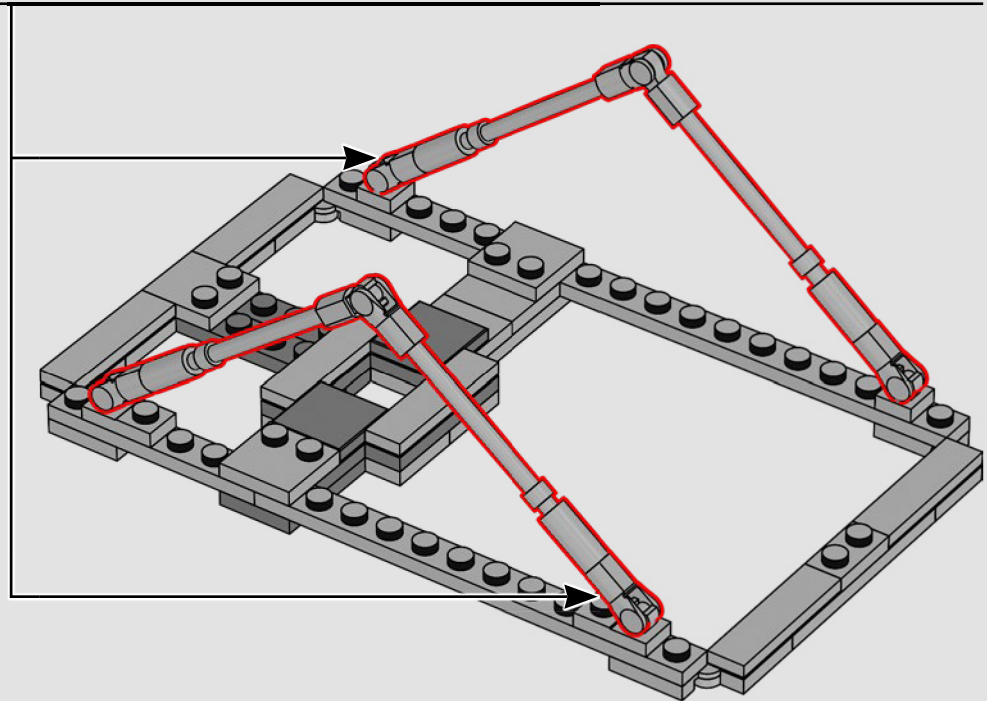
180

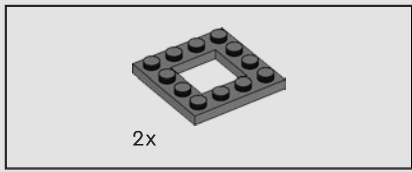


4

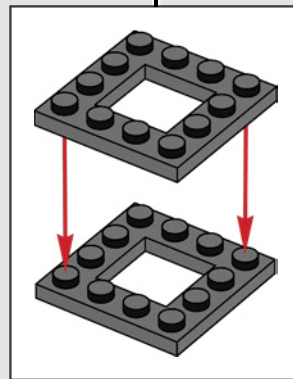
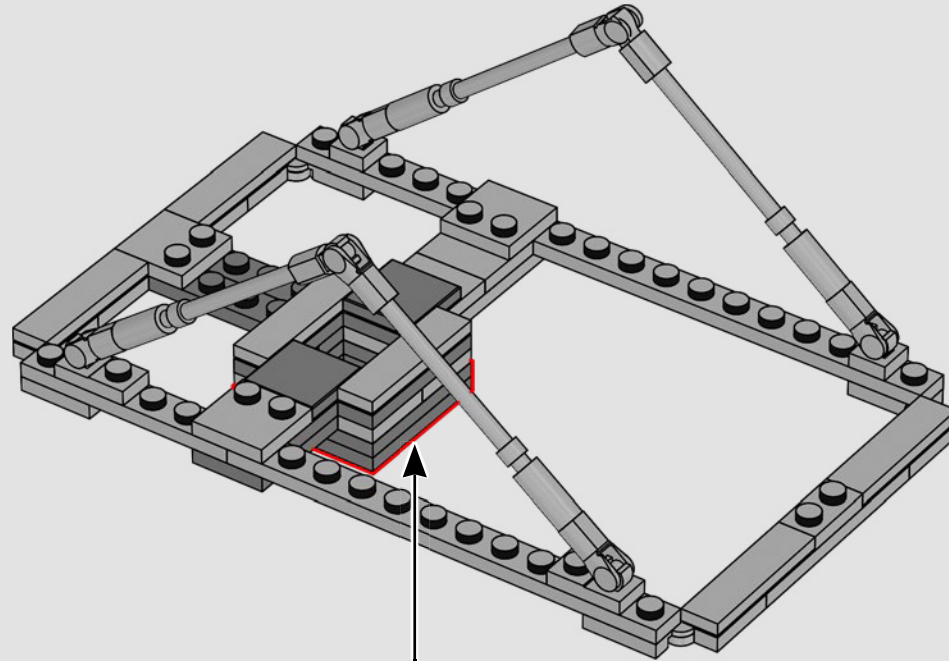


2x

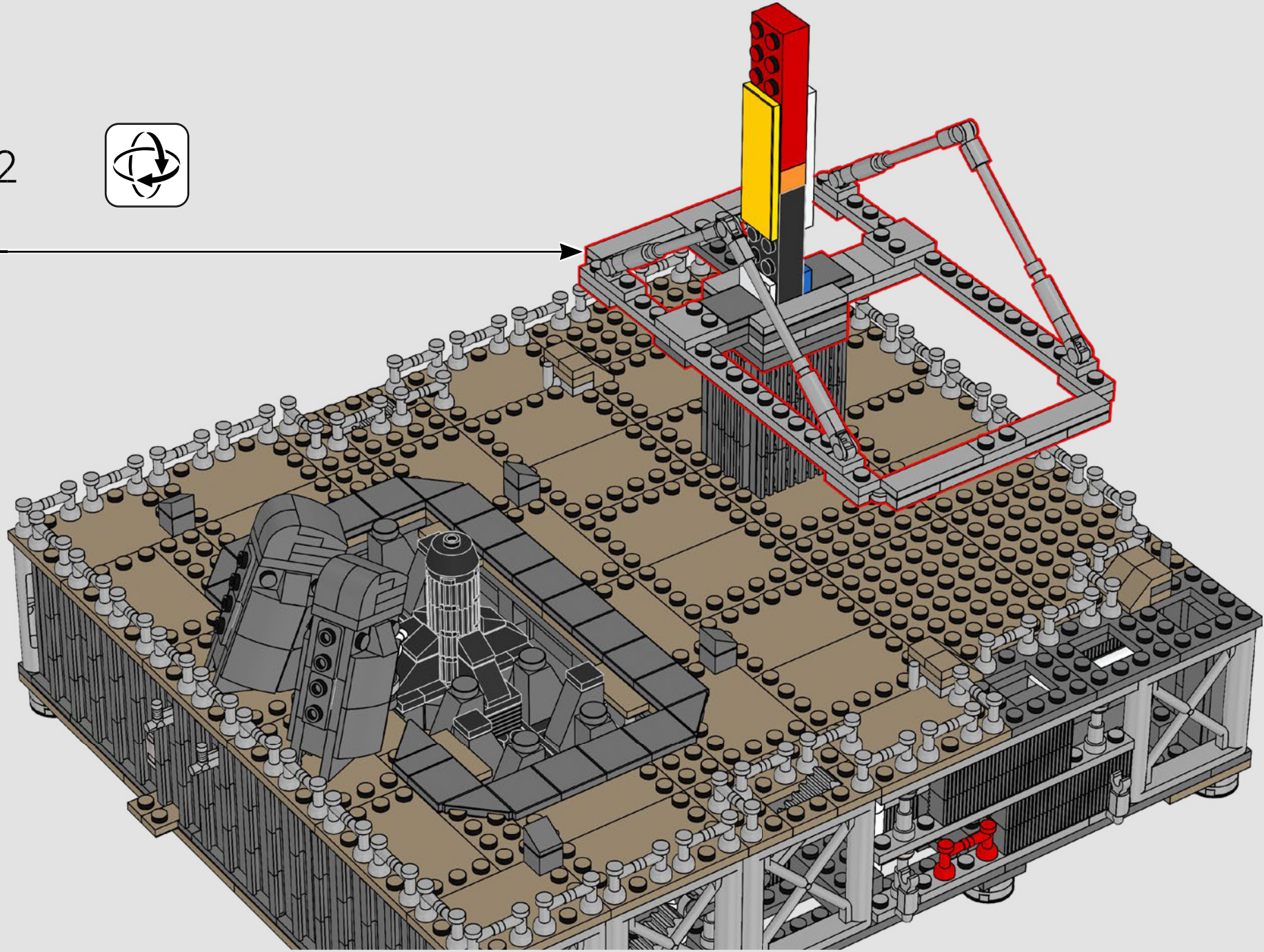


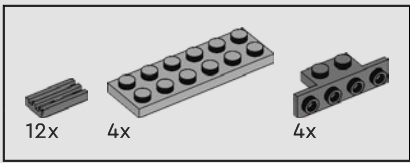


181

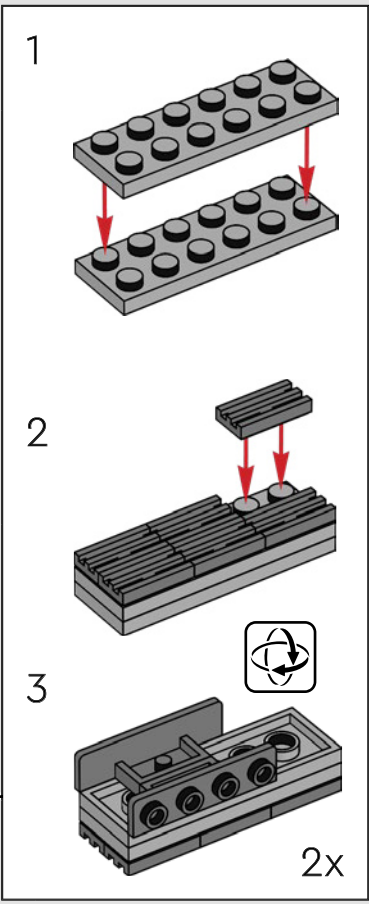
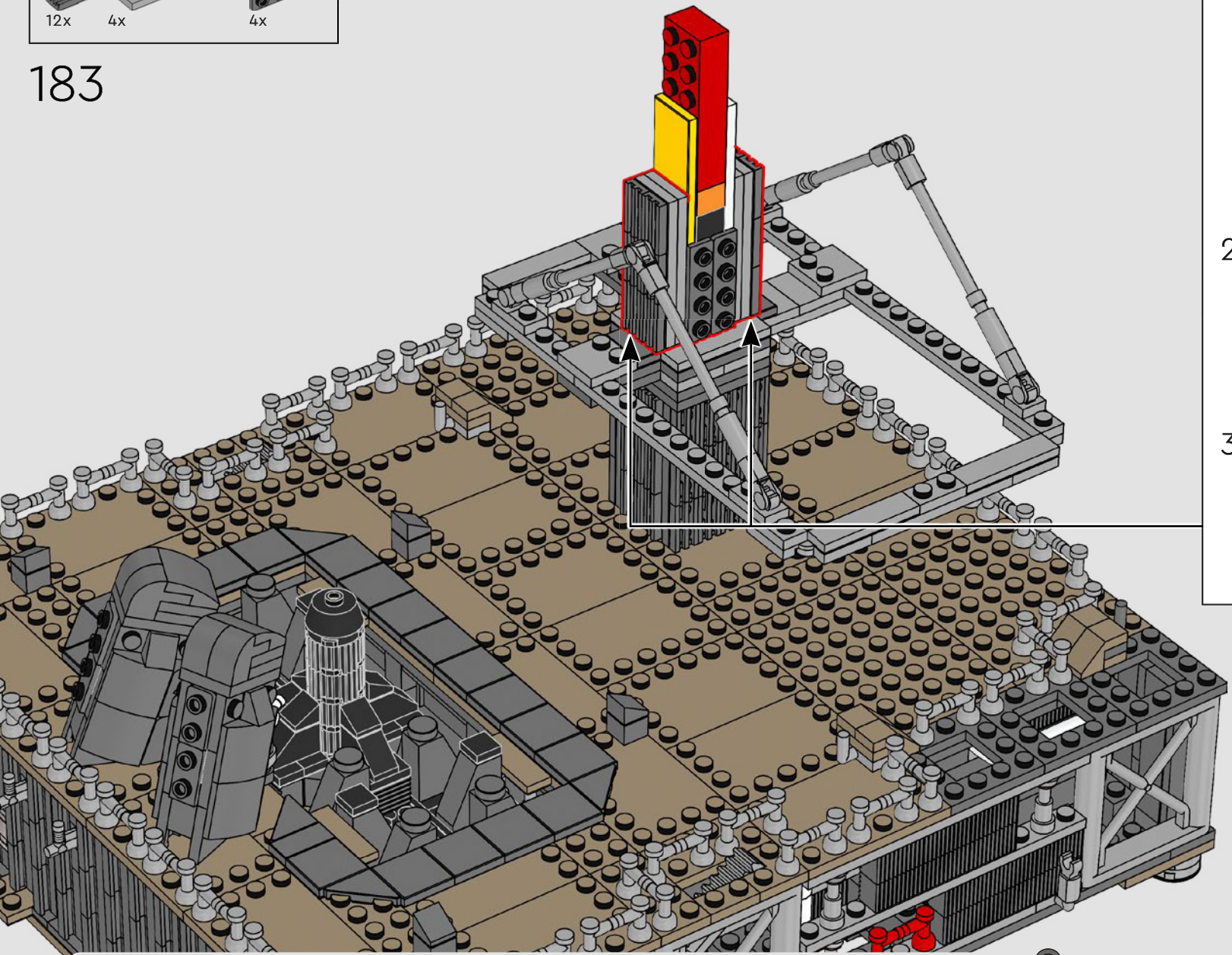


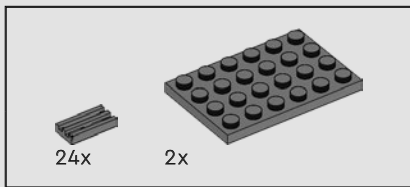
182



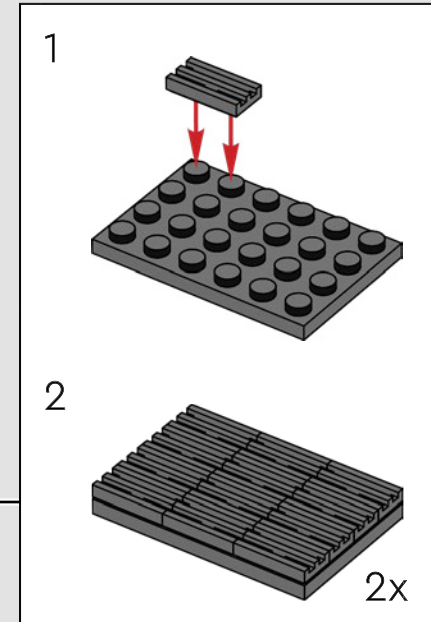
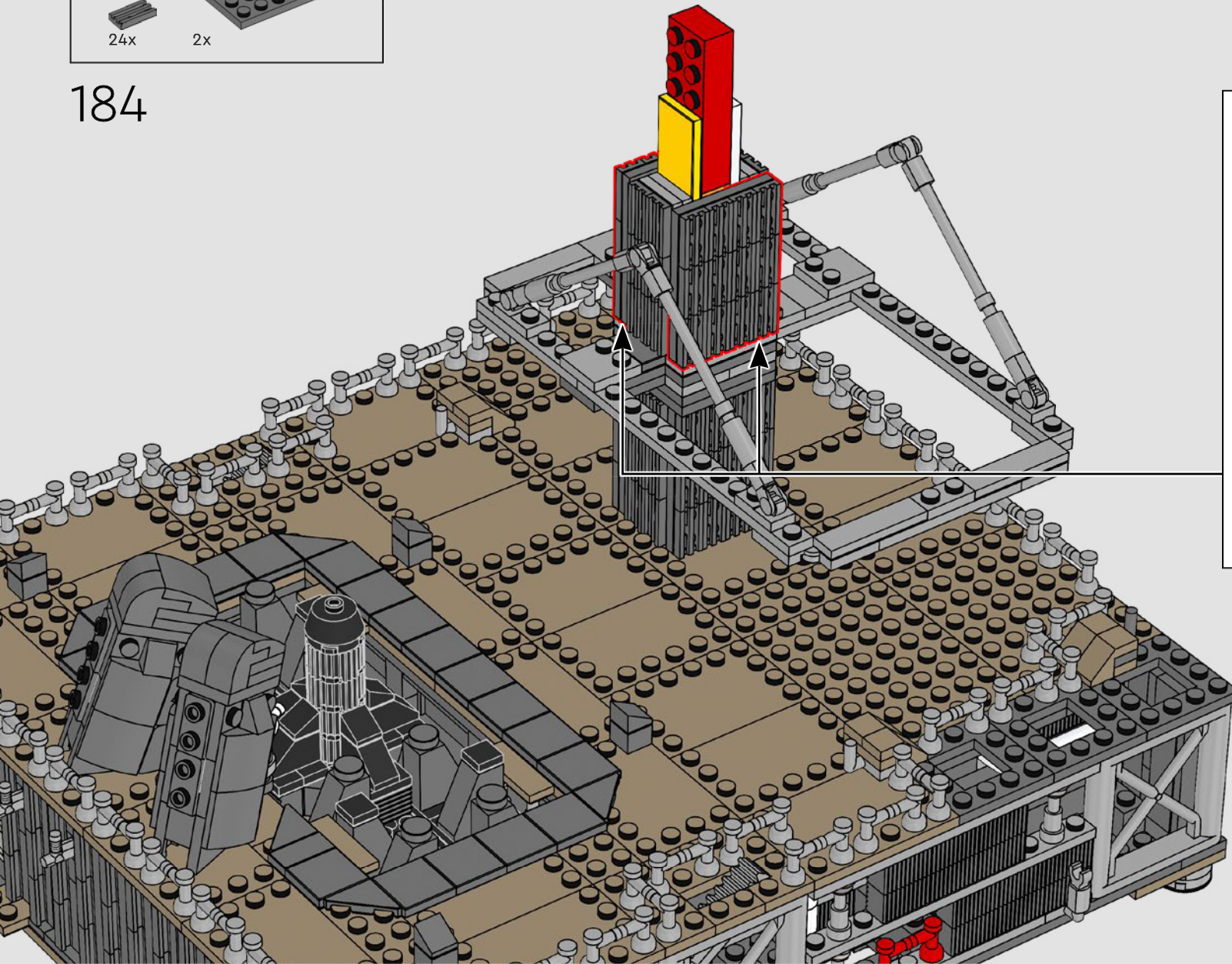


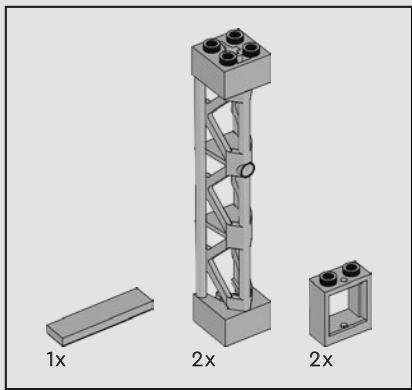
183



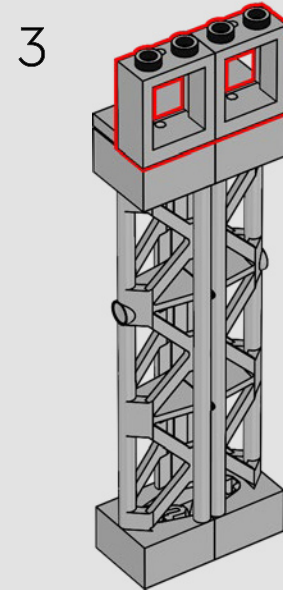
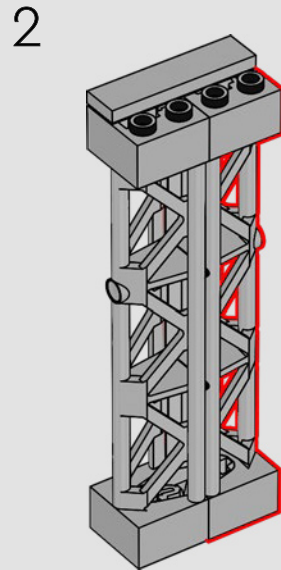
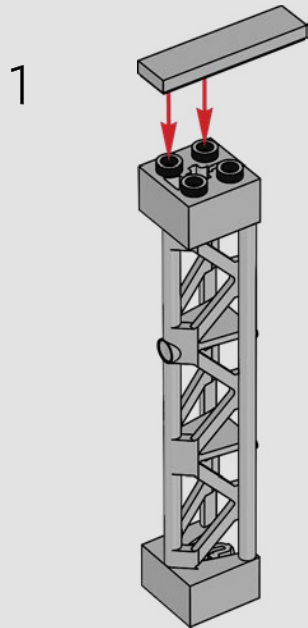


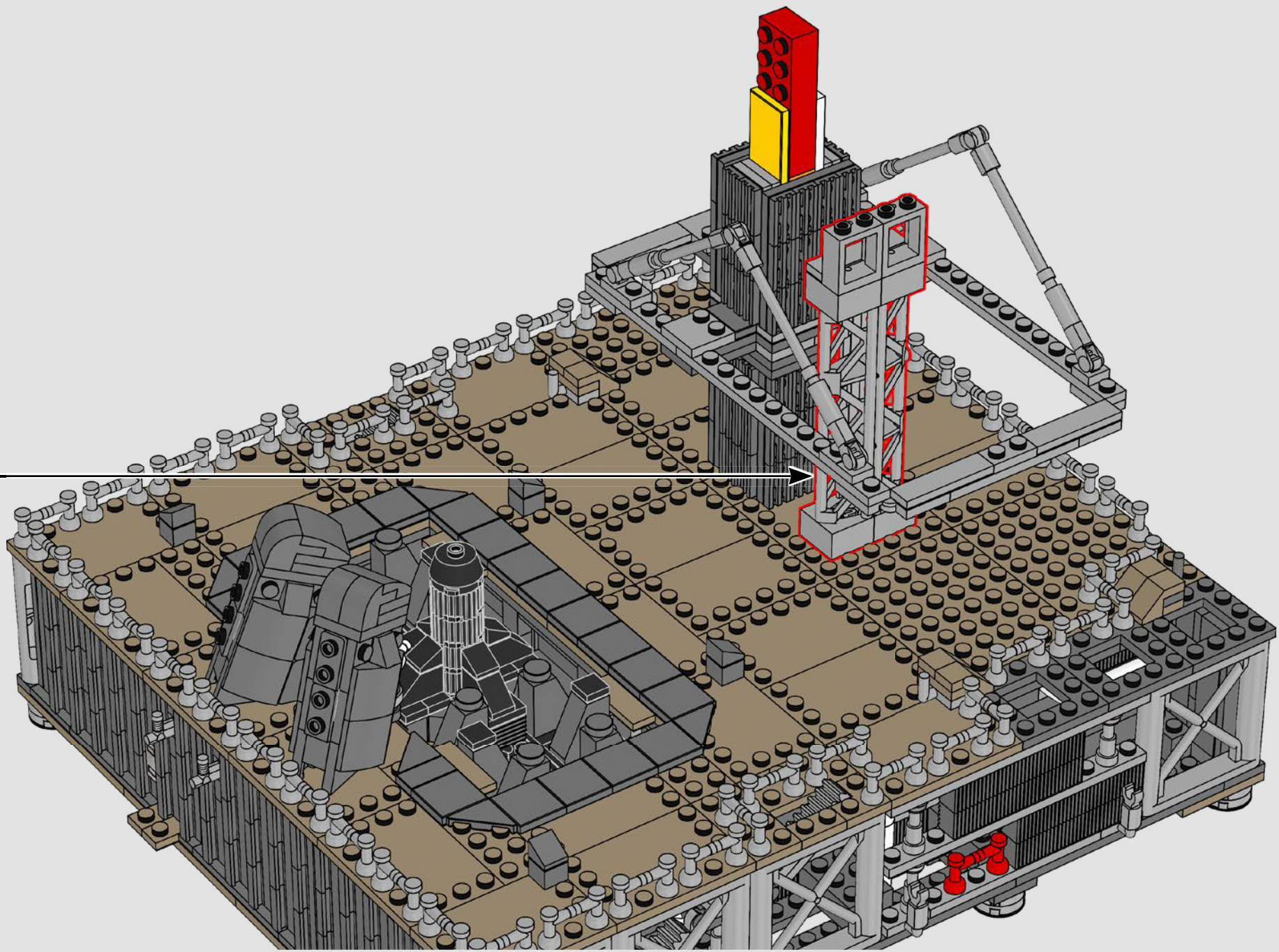
184

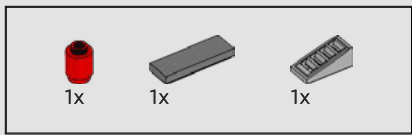




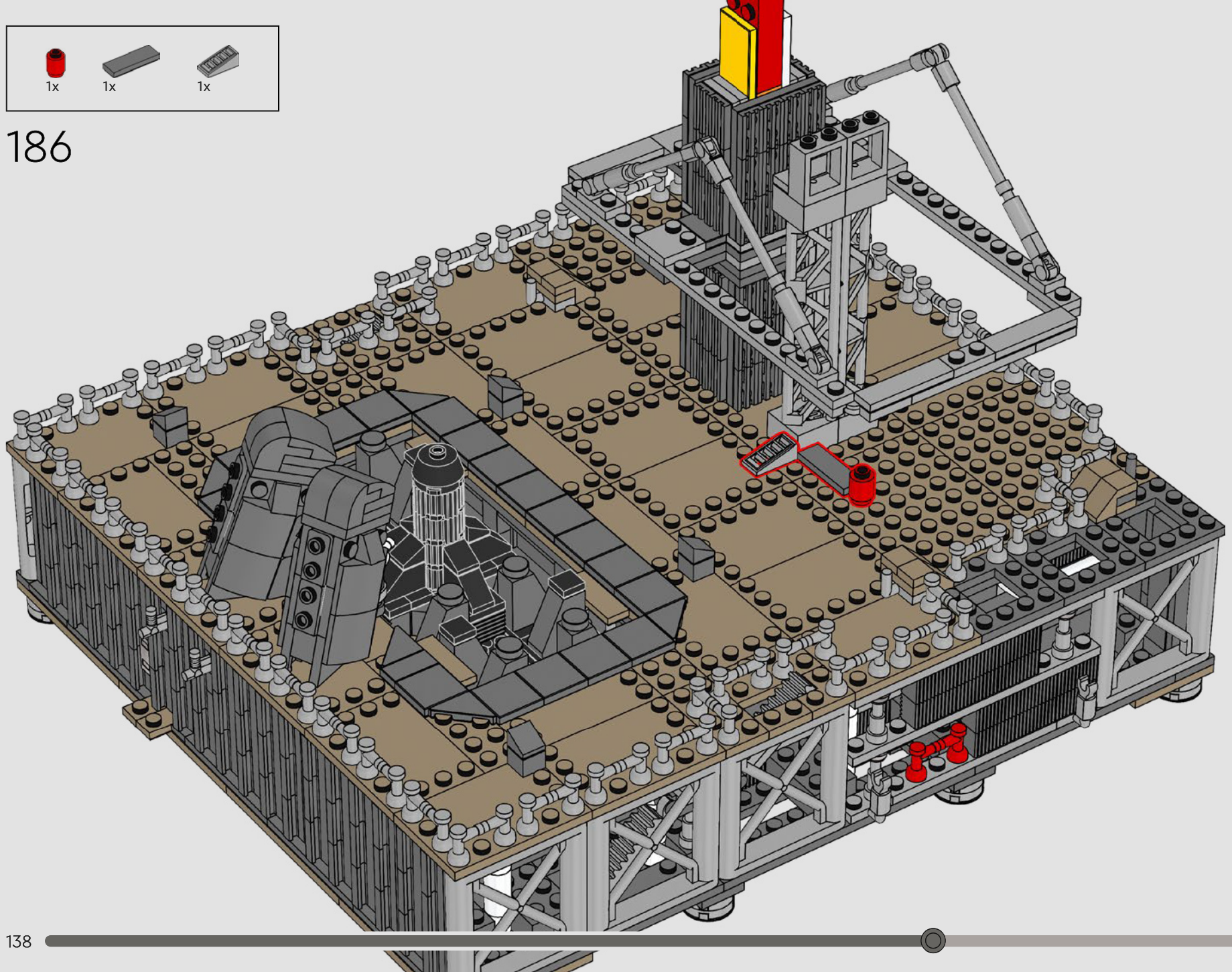
185

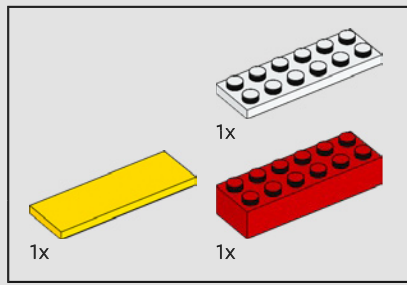




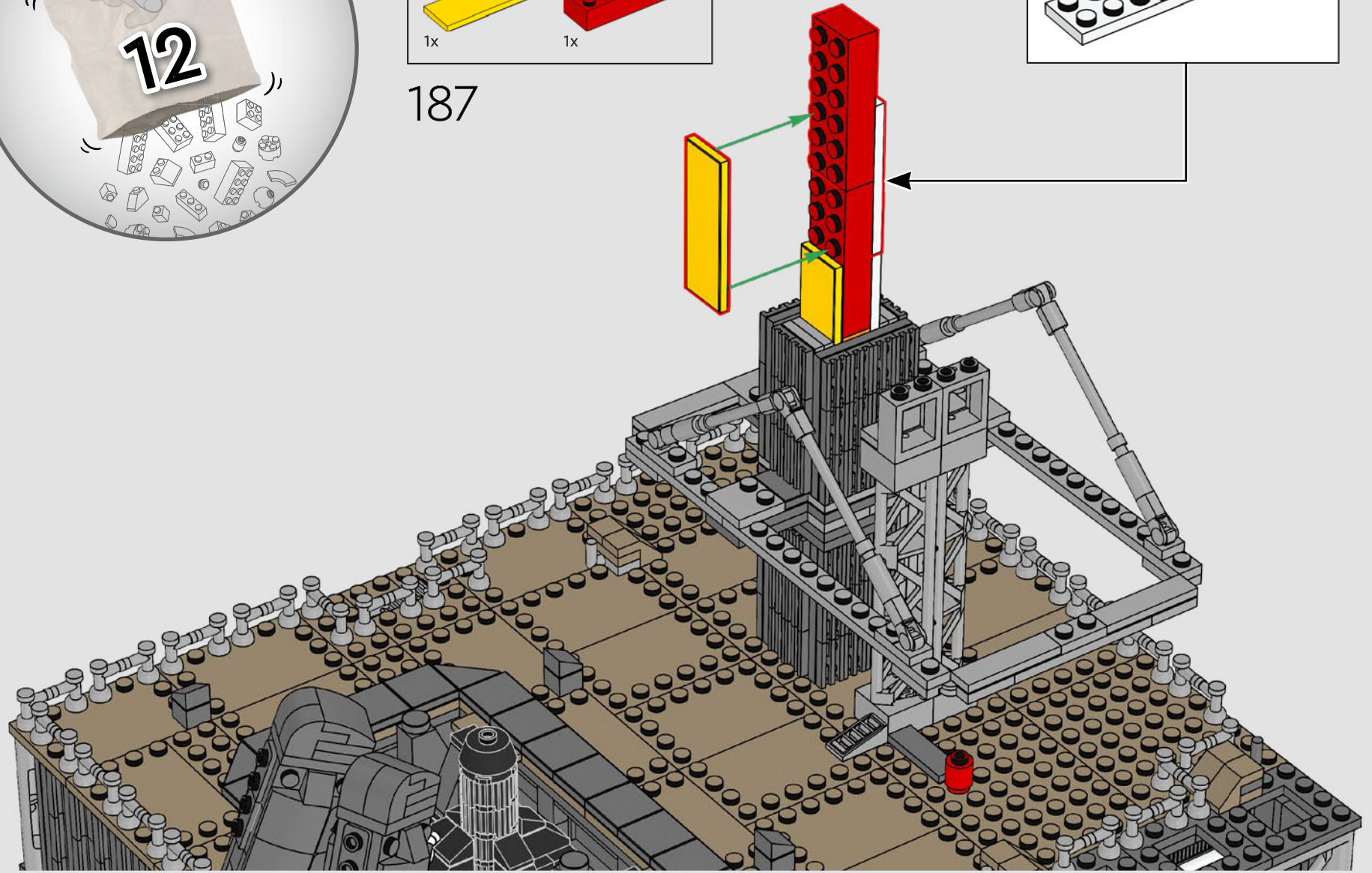
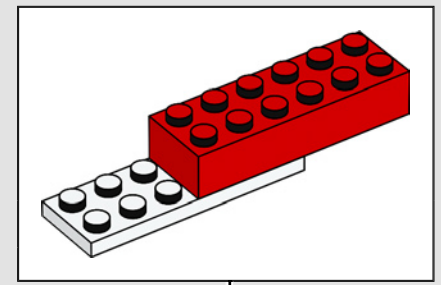


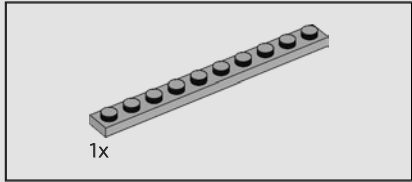
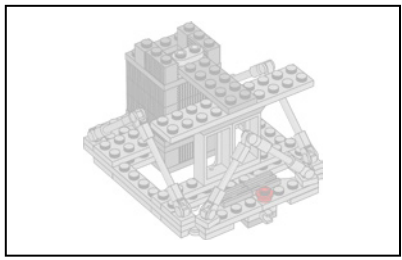
186



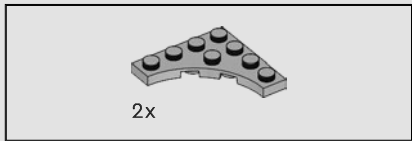
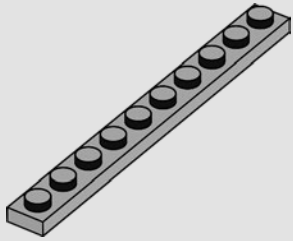


187

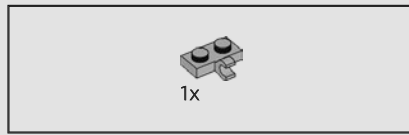
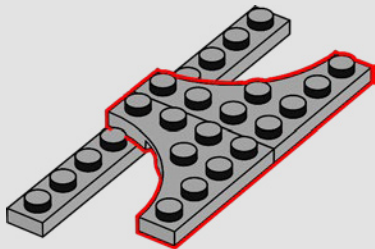




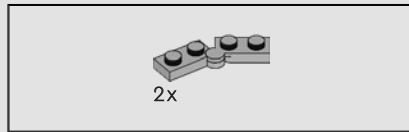
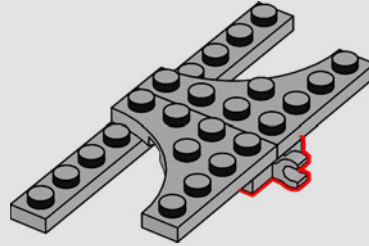
188



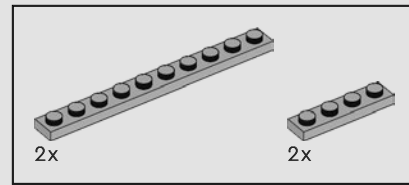
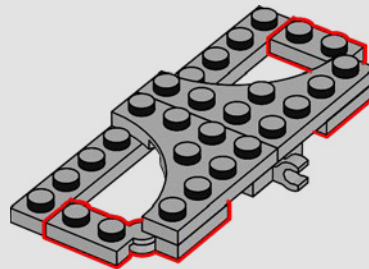
189



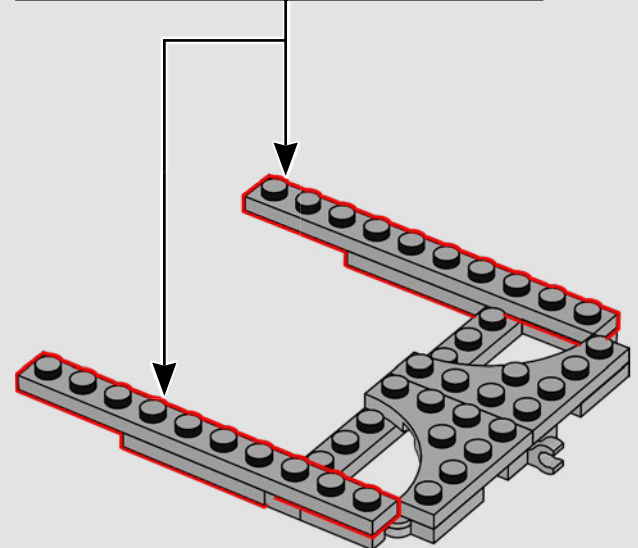
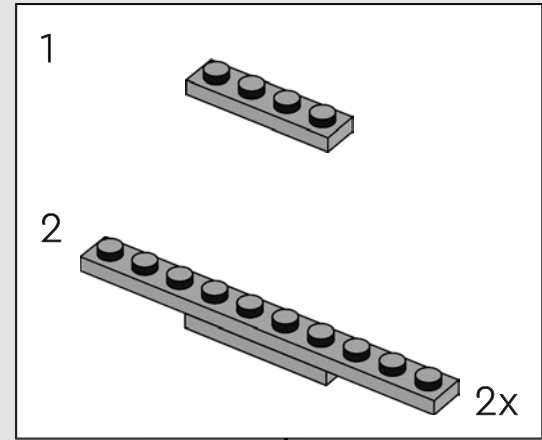
190

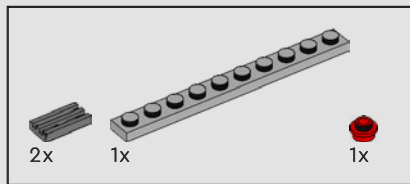


191

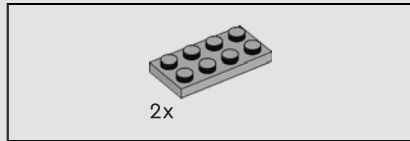
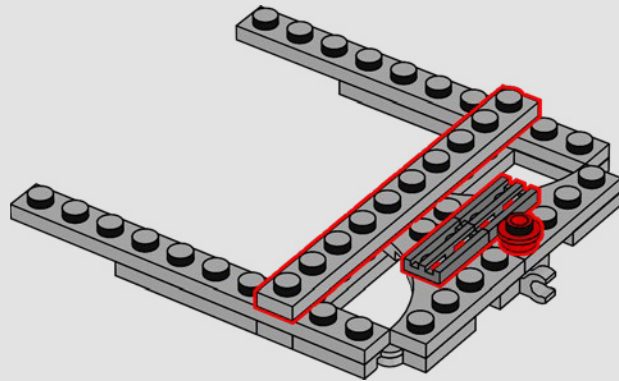


192

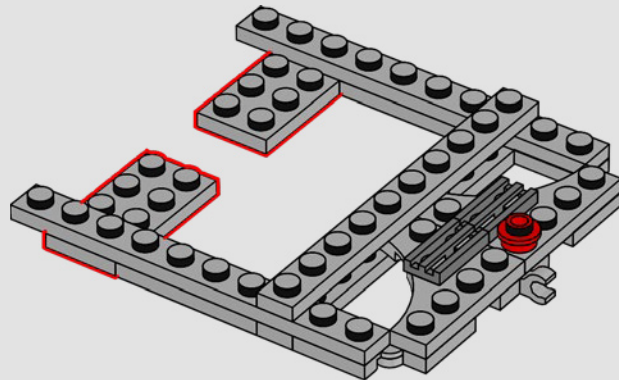




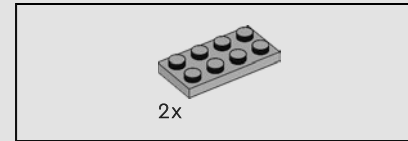
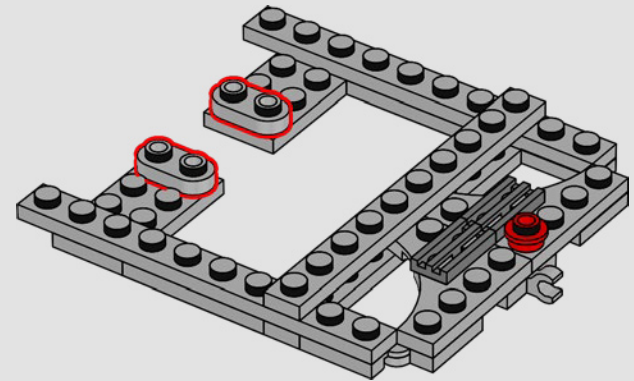
193



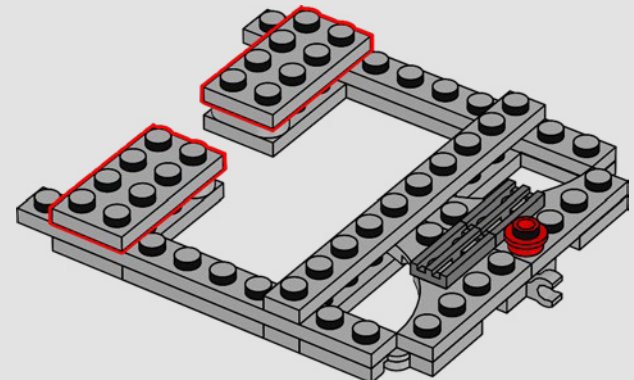
194

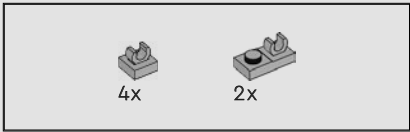


195

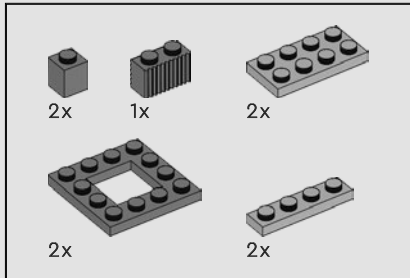
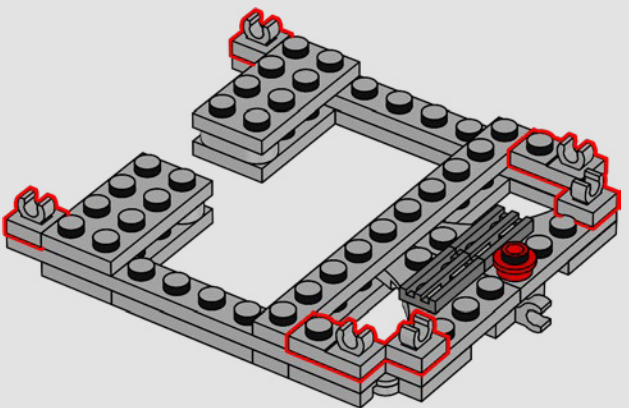


196

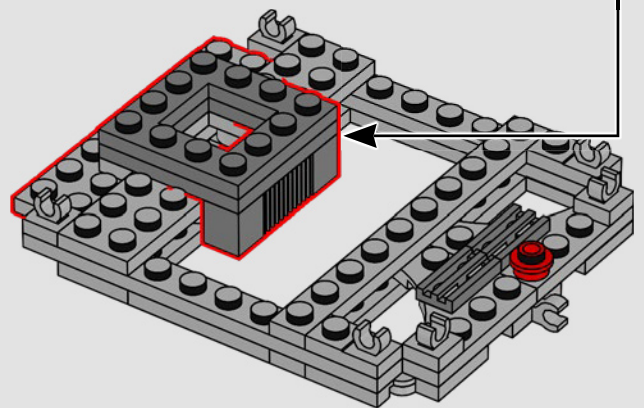
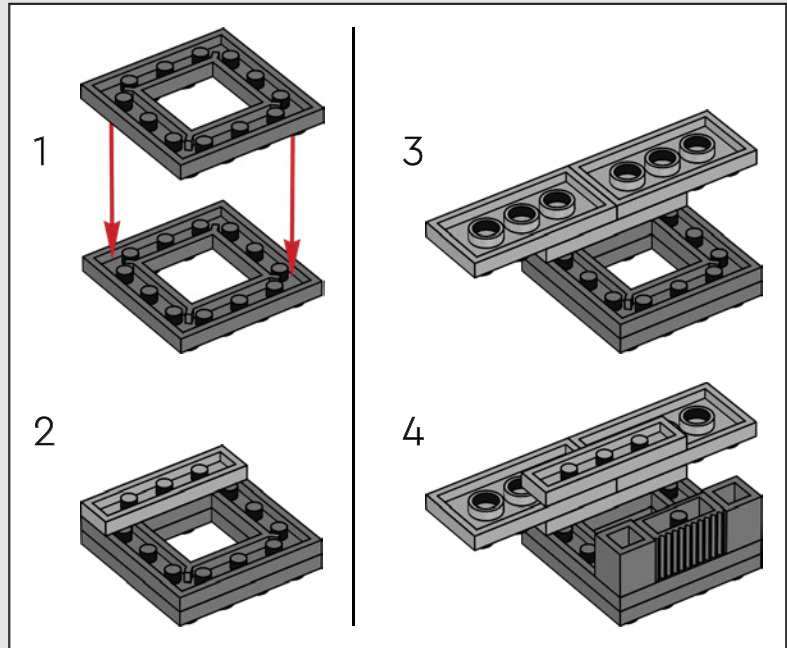


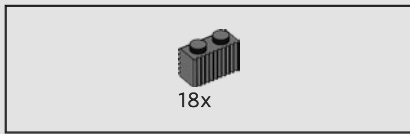


197

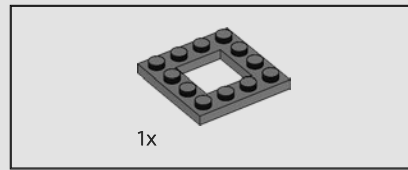
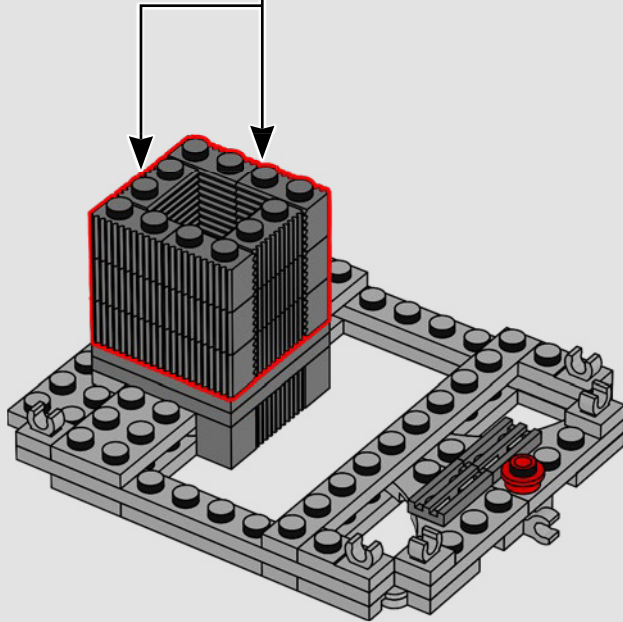
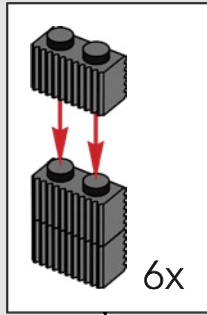


198

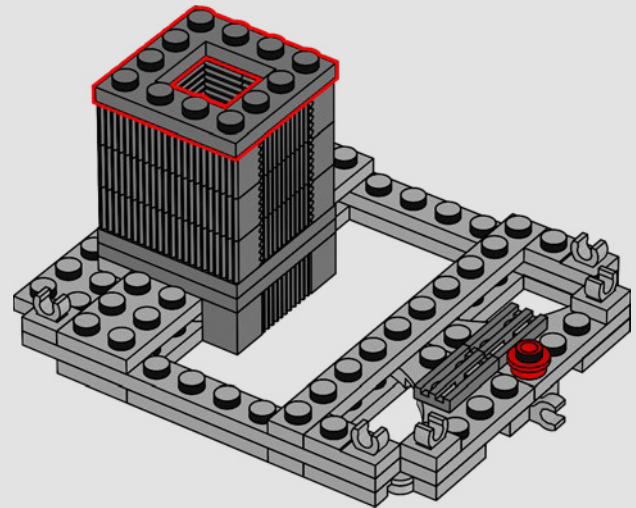


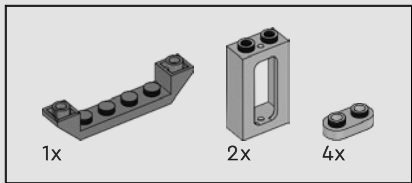


199

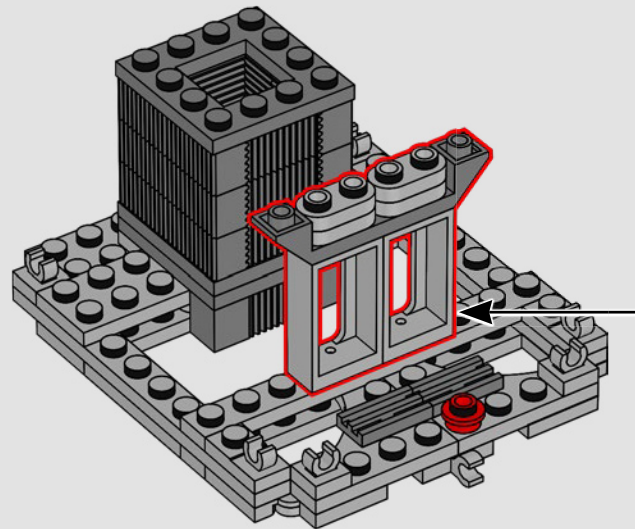
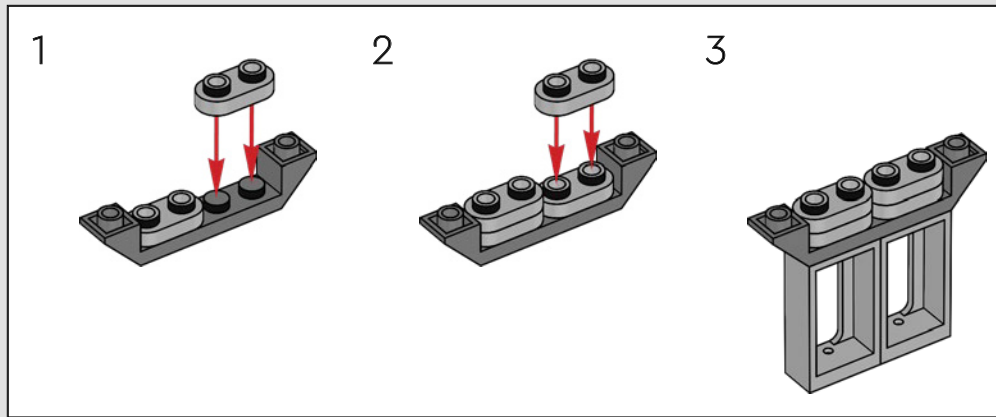


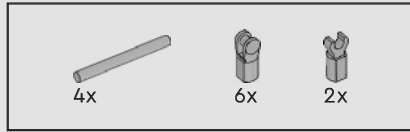
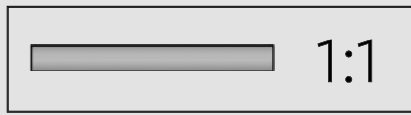
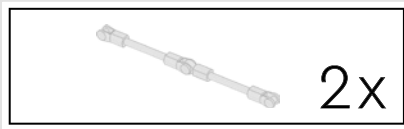
200



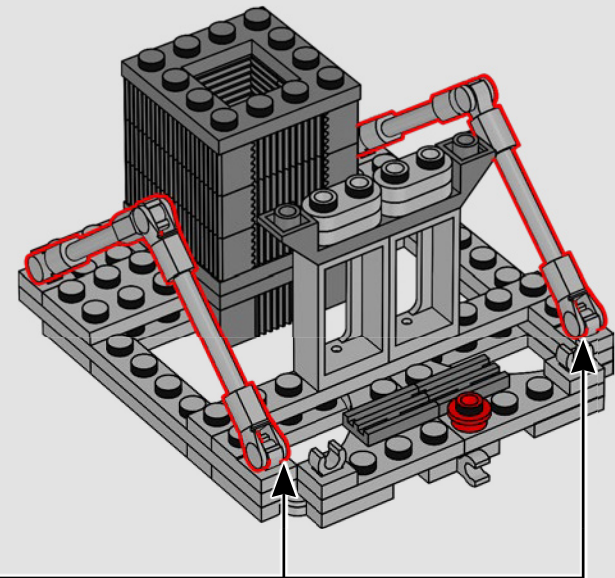
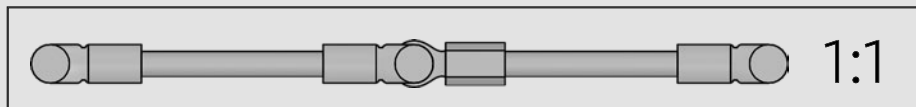
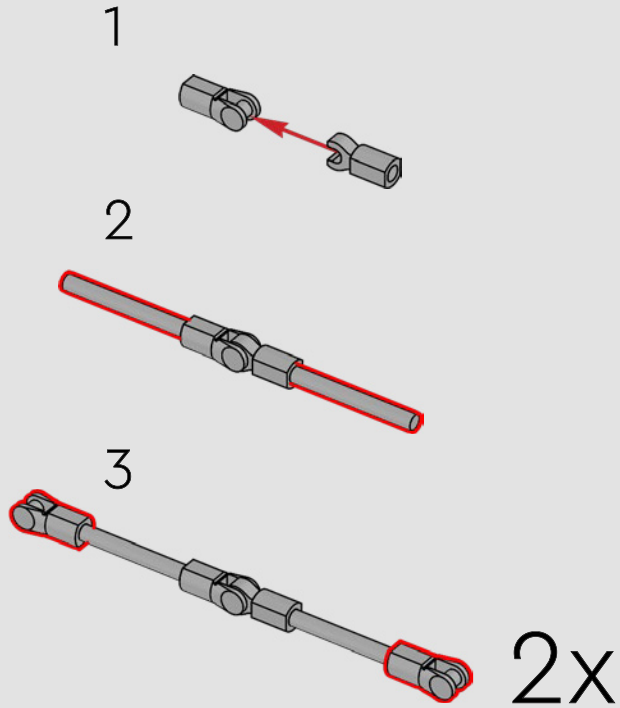


201





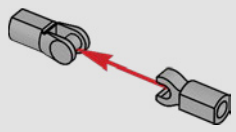
202



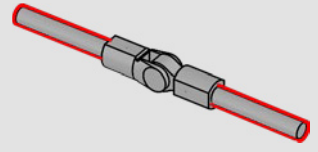


203

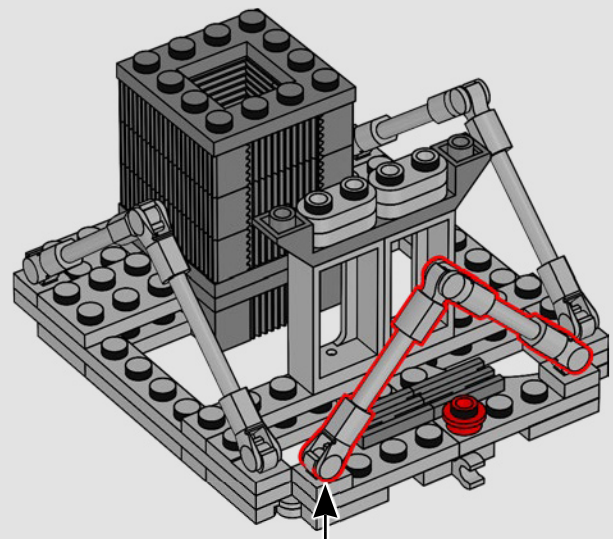
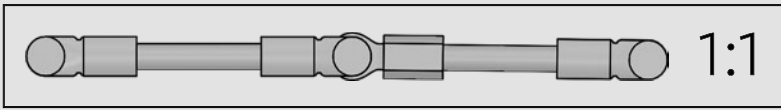
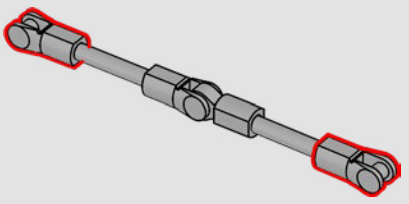
1

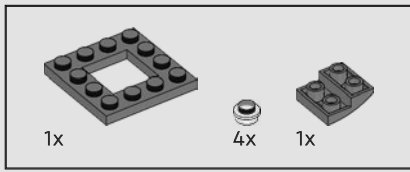


2

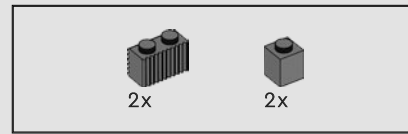
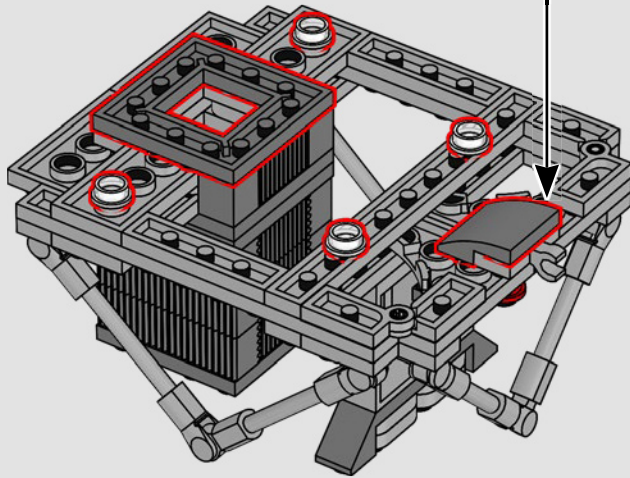
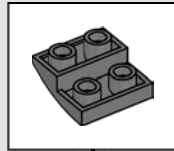


3

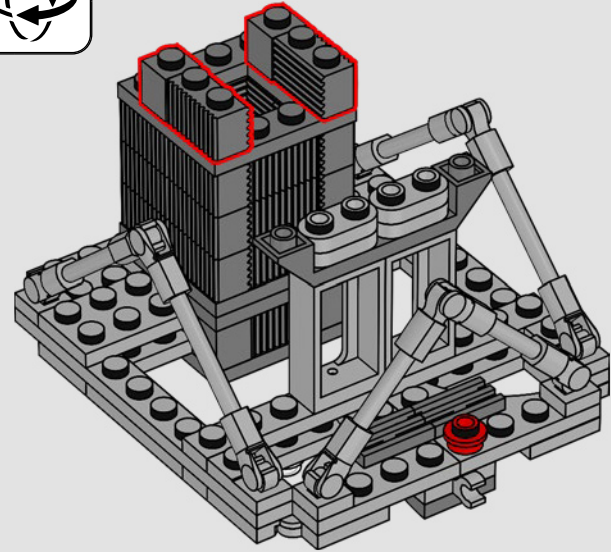


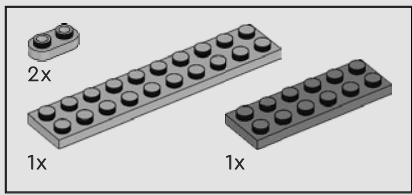


204

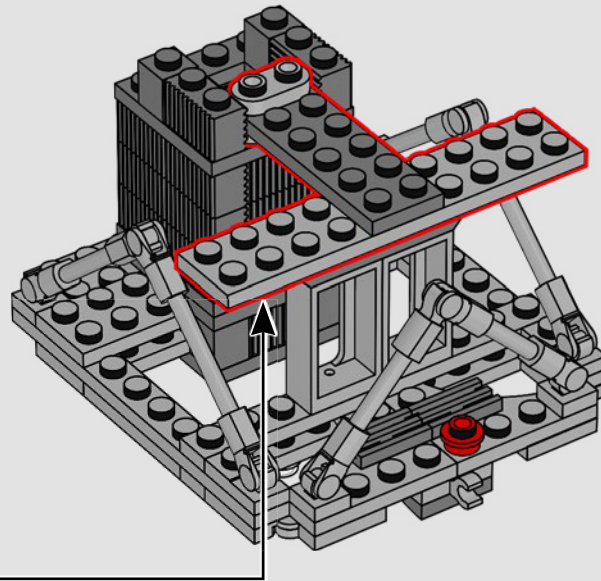
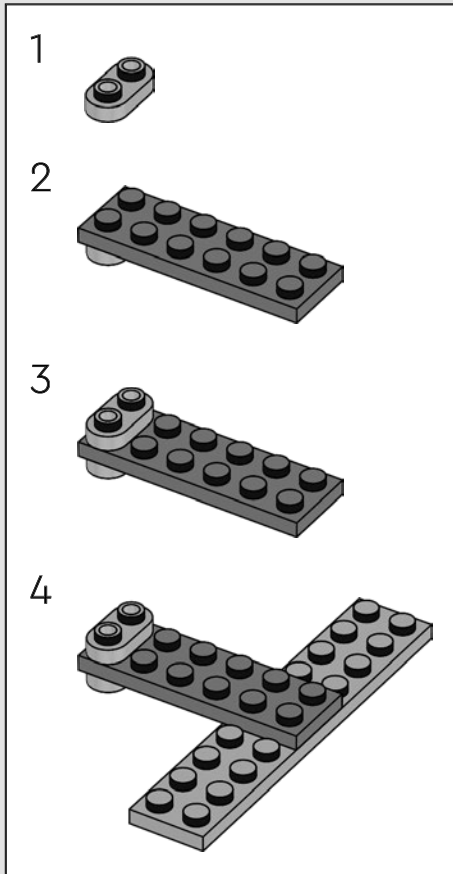


205

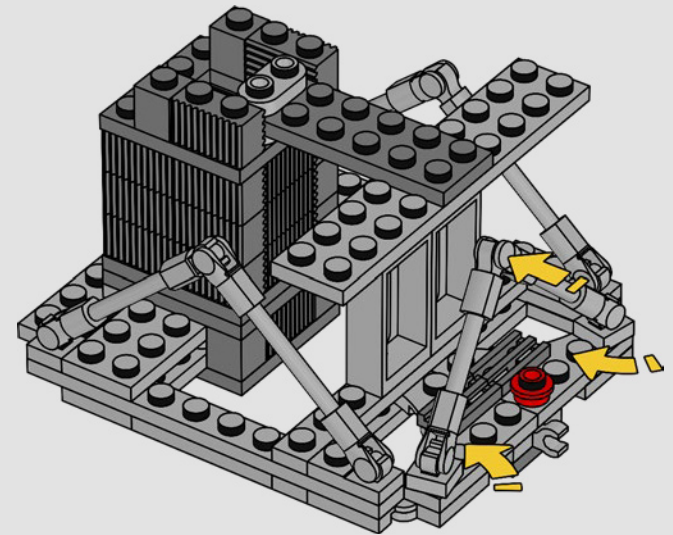




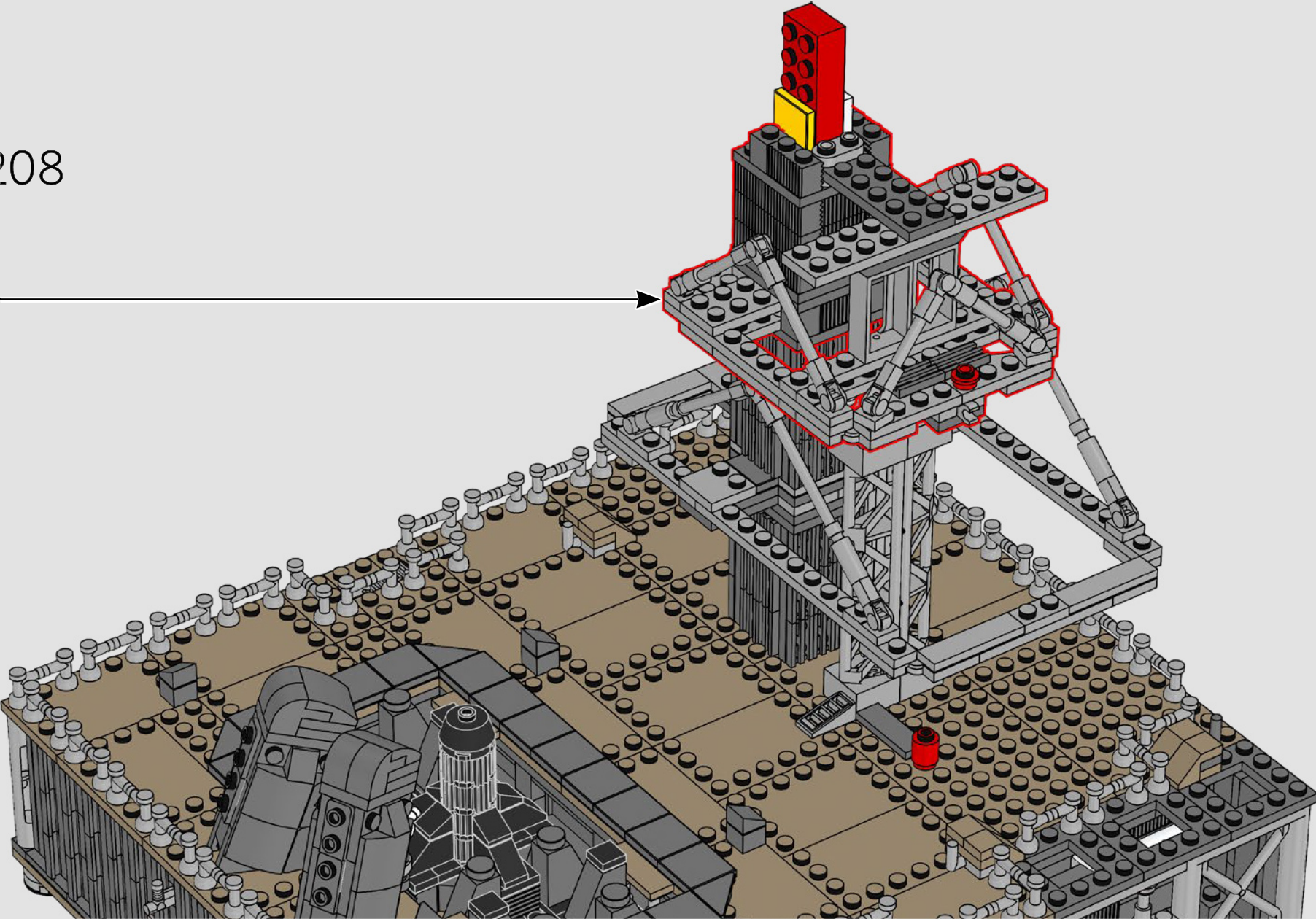
206

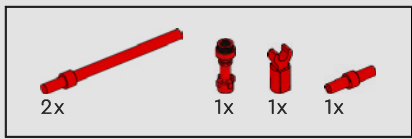


207



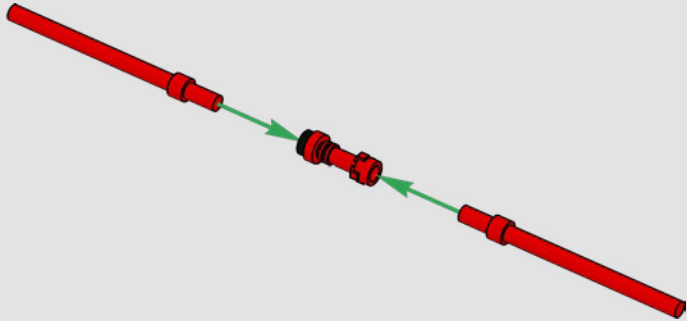
208



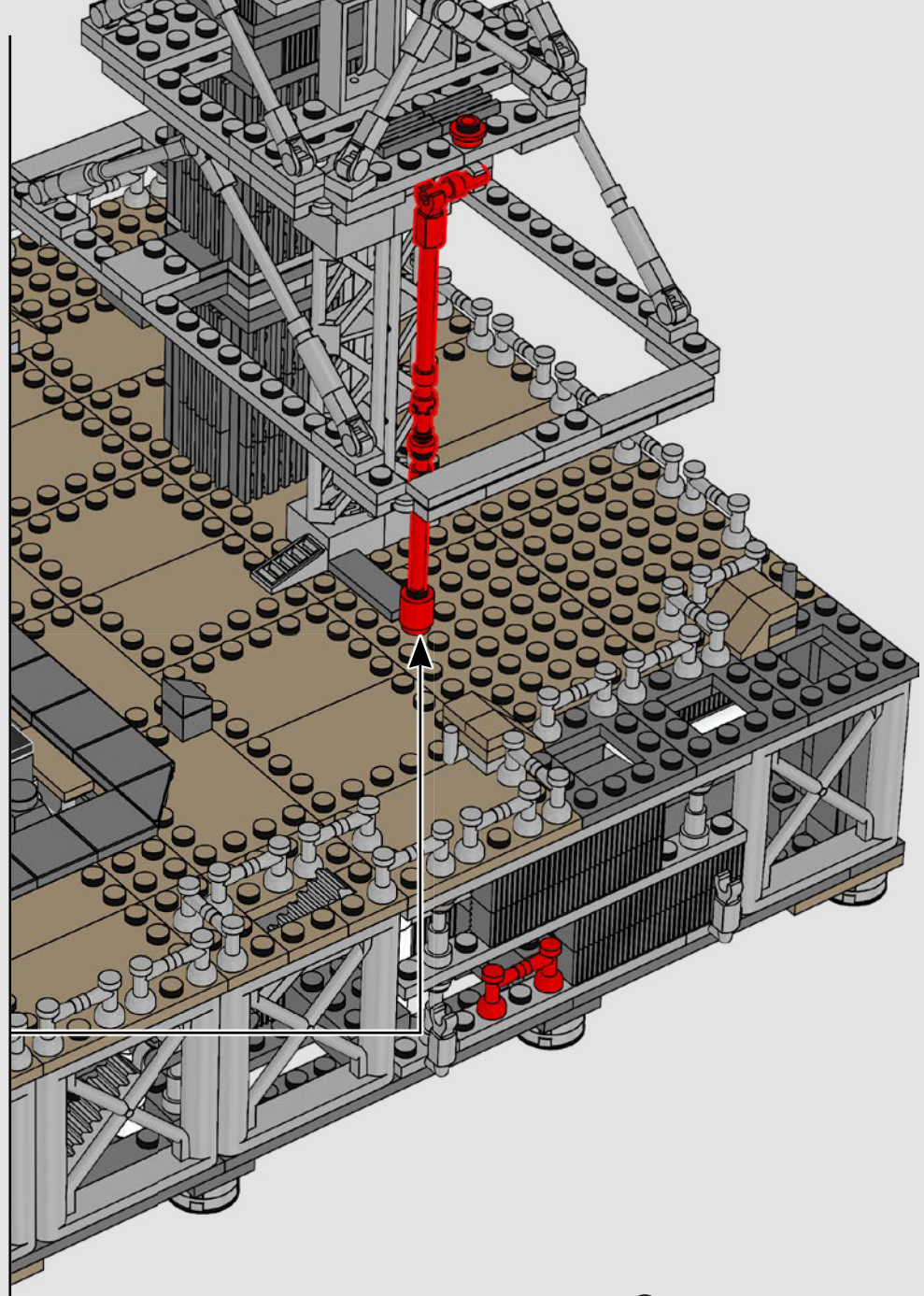
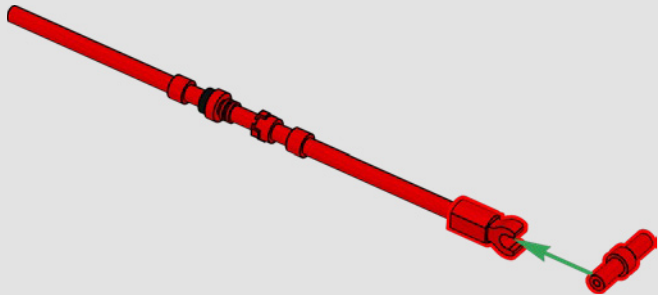


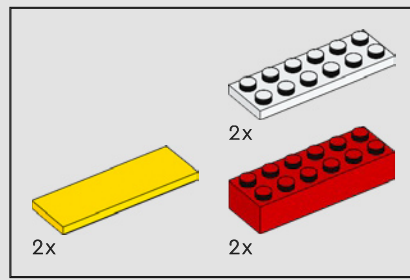
209

1

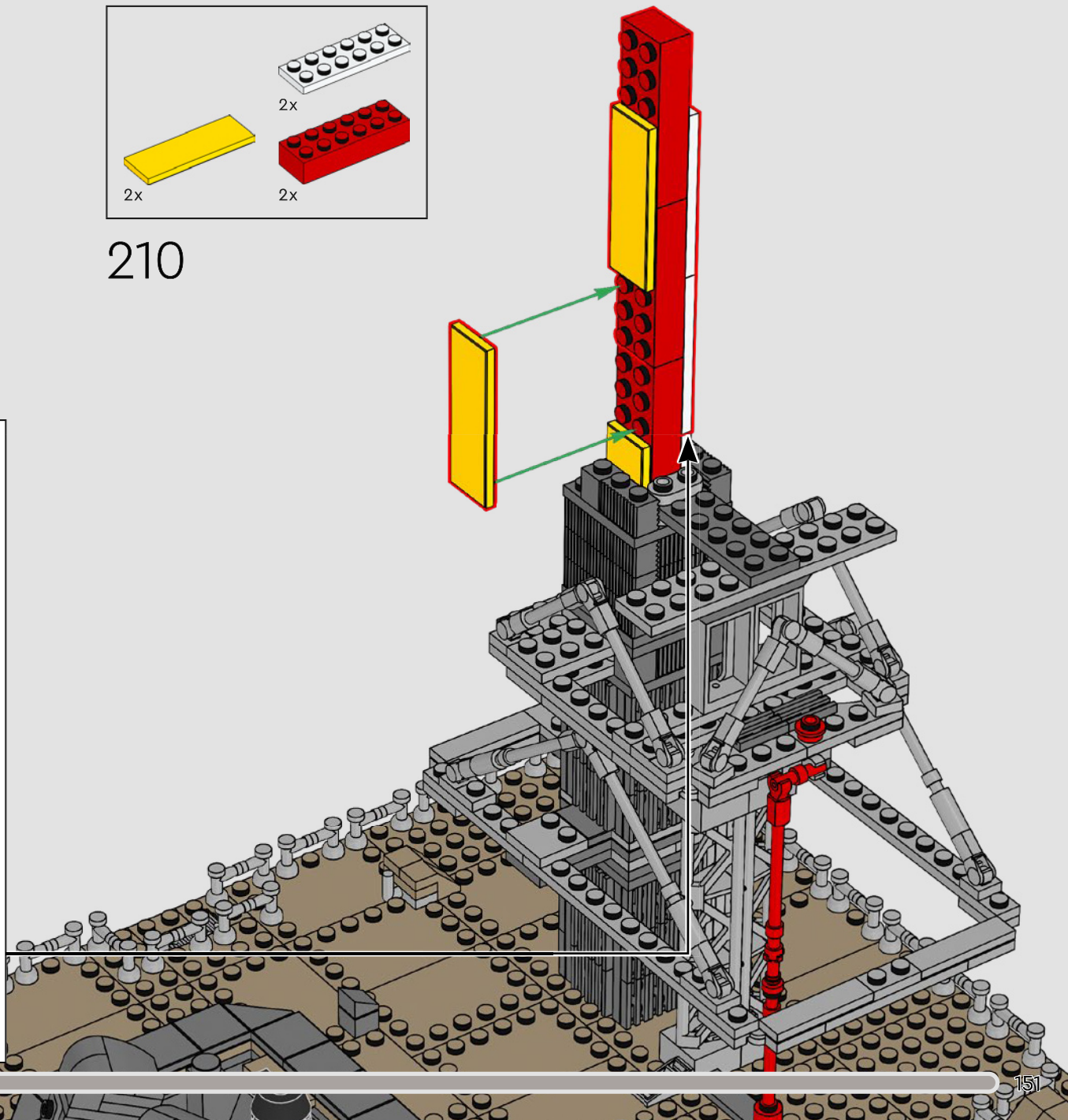
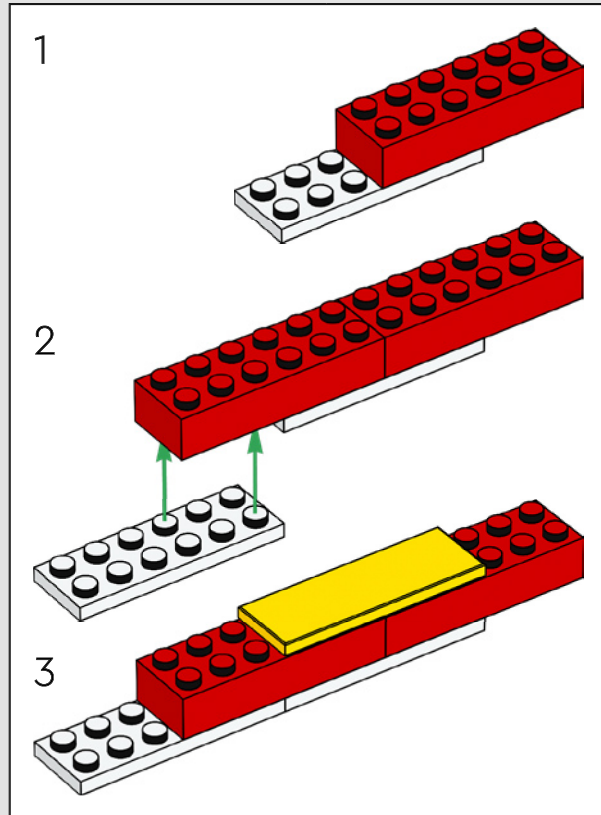


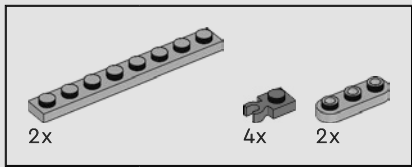
2



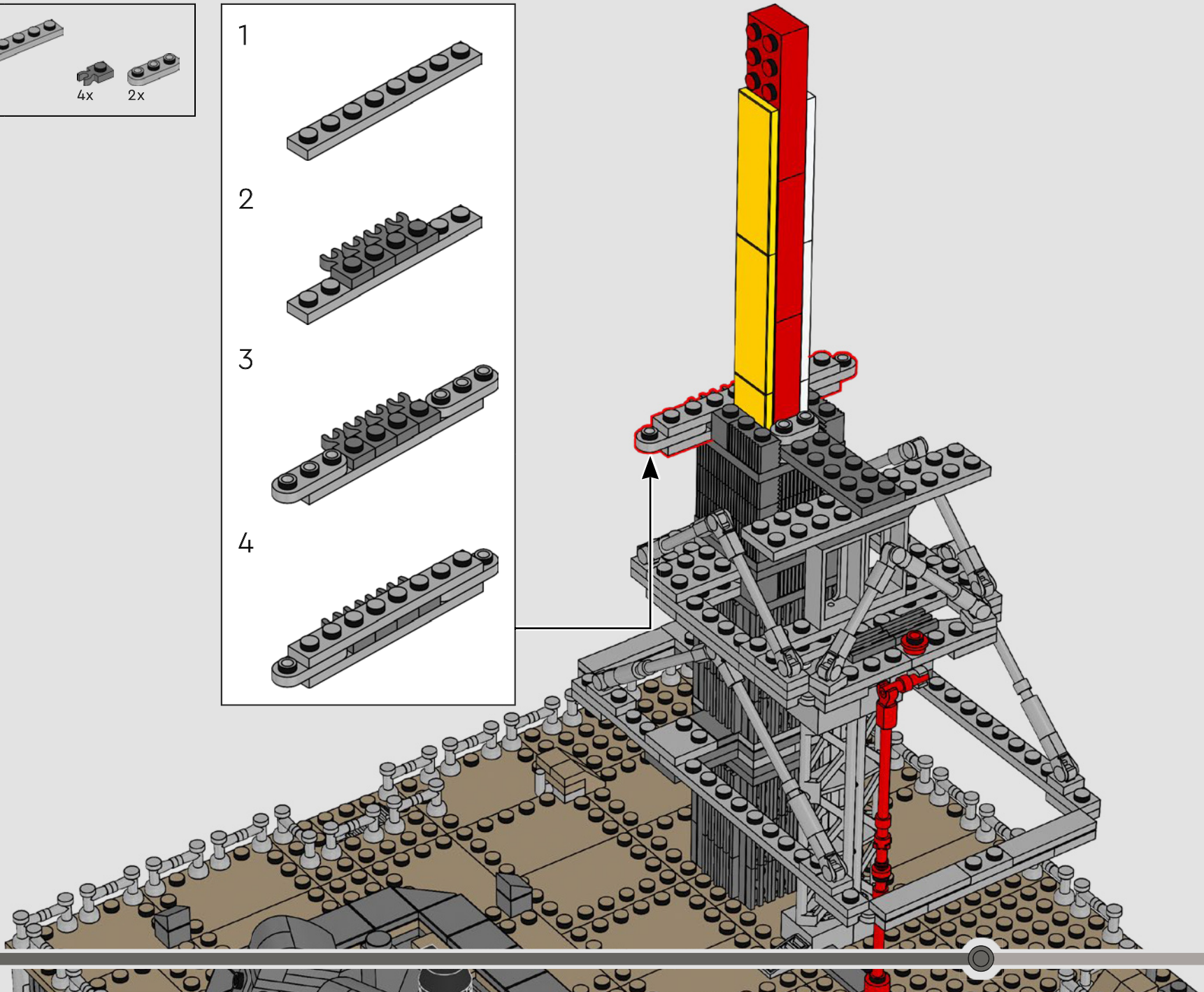
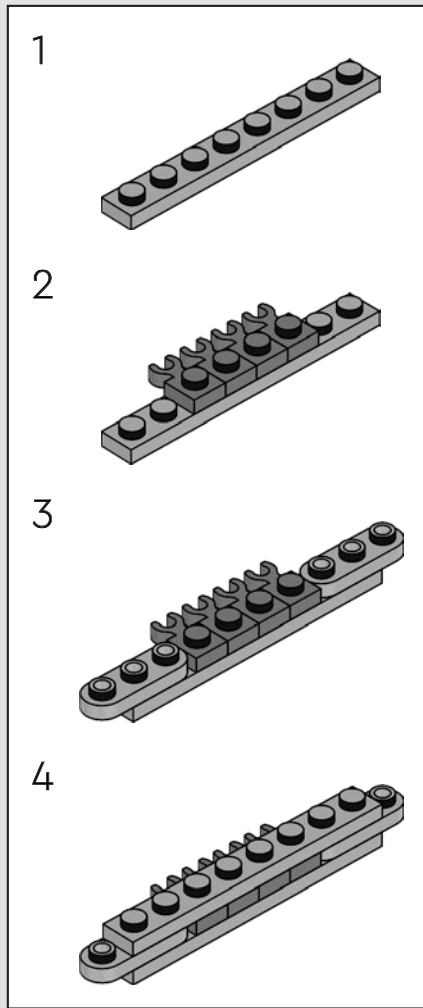


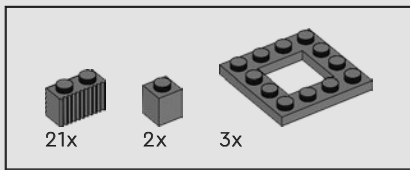
210





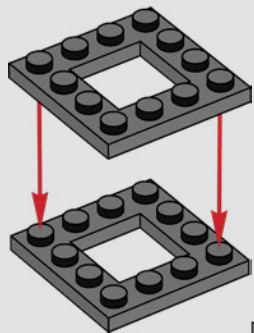
211



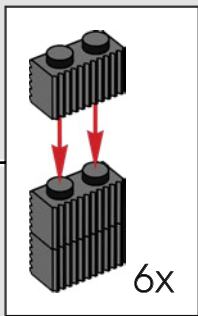
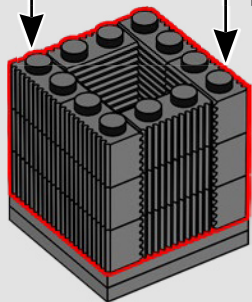


212

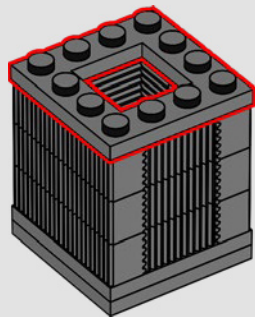
1



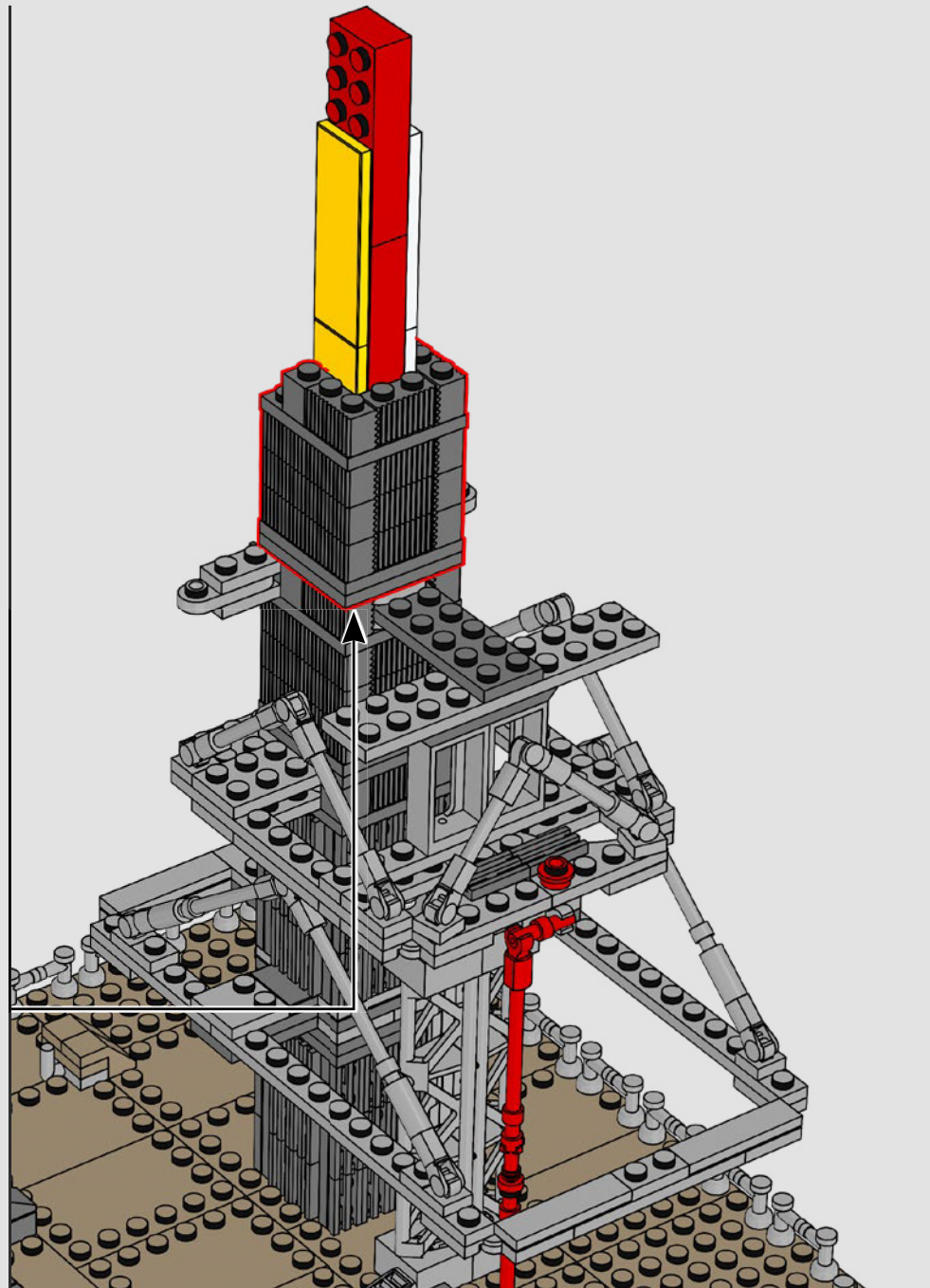
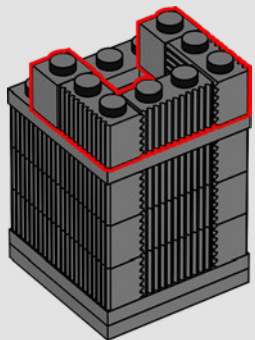
2

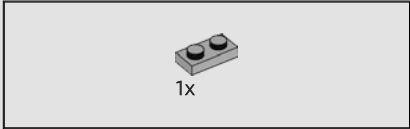
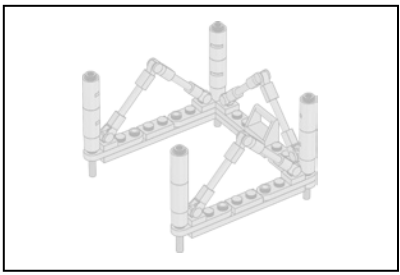


3

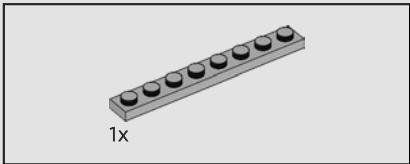
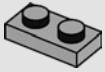


4

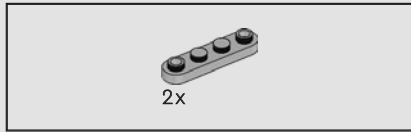
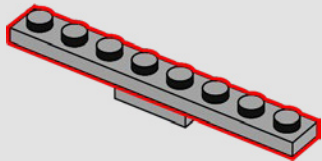




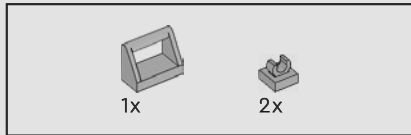
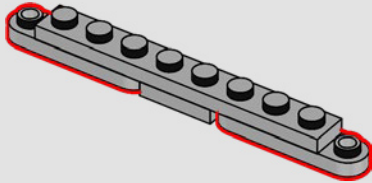
213



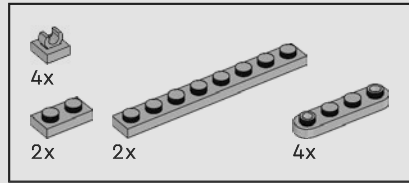
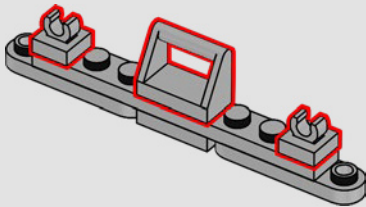
214



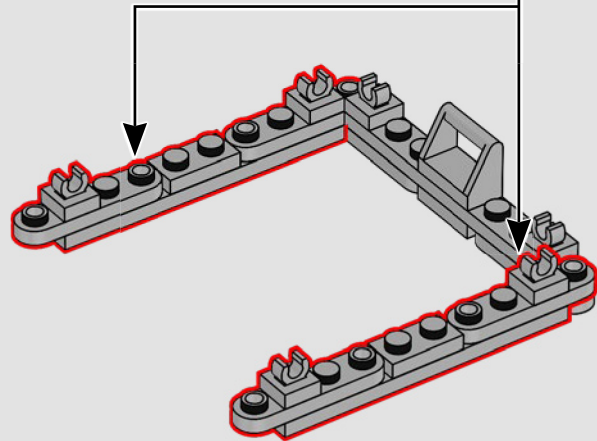
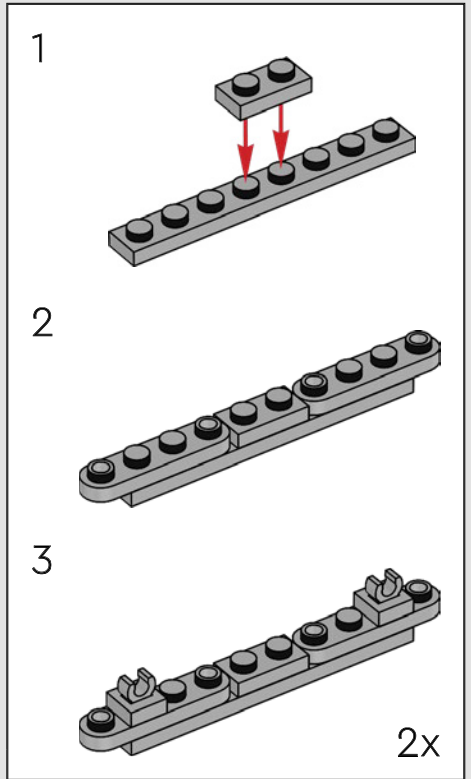
215

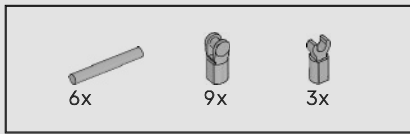


216

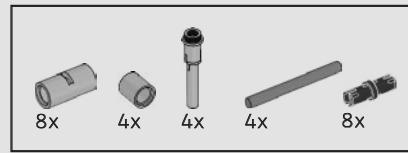
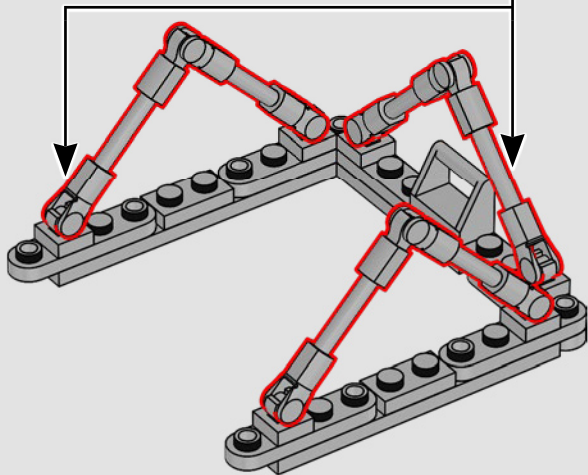
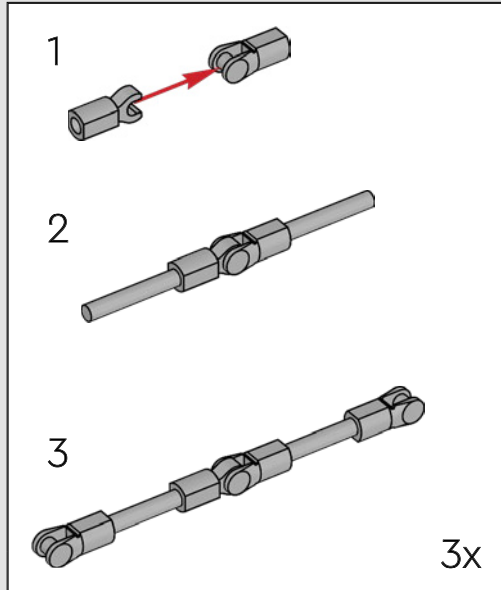


217

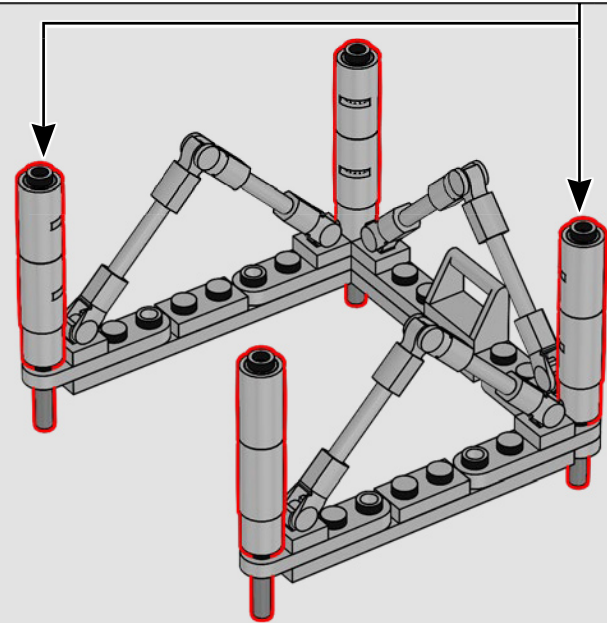
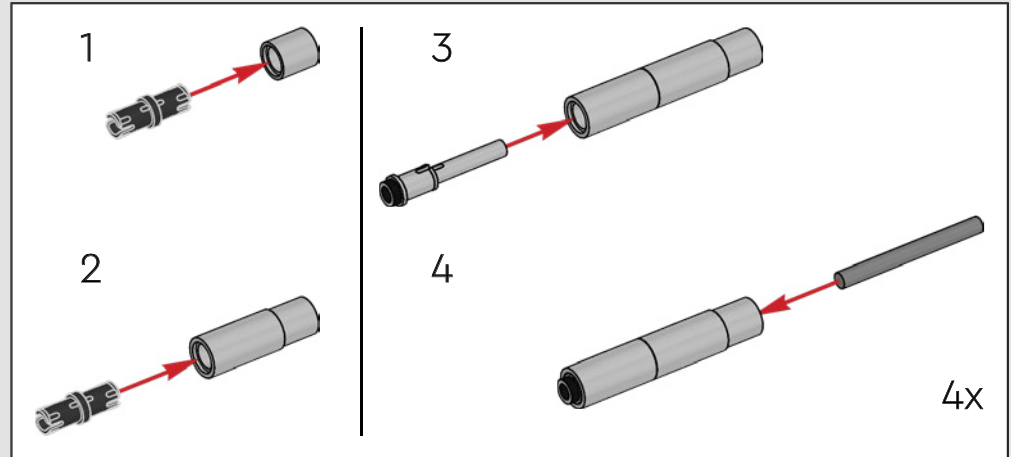




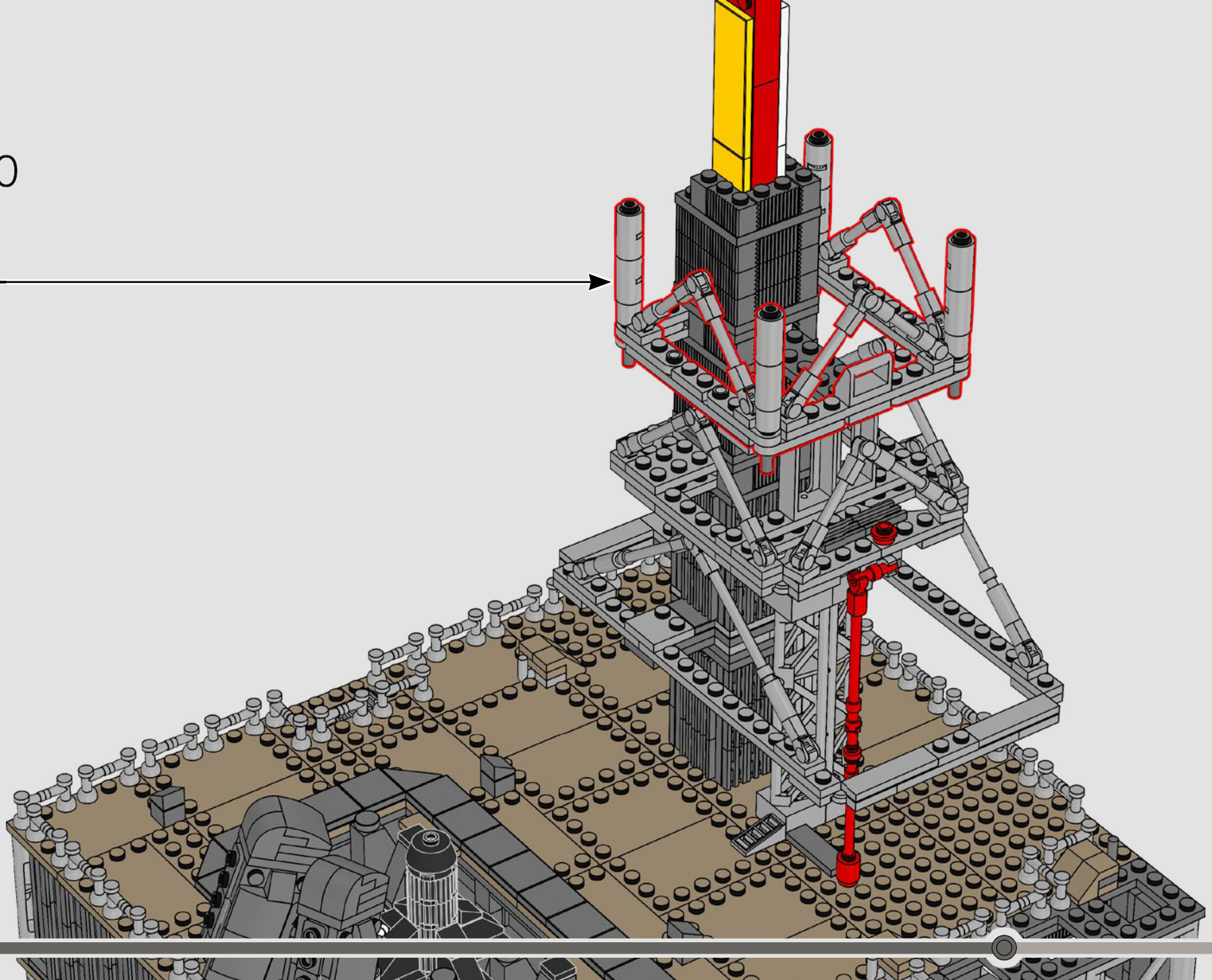
218

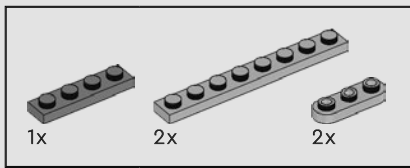


219

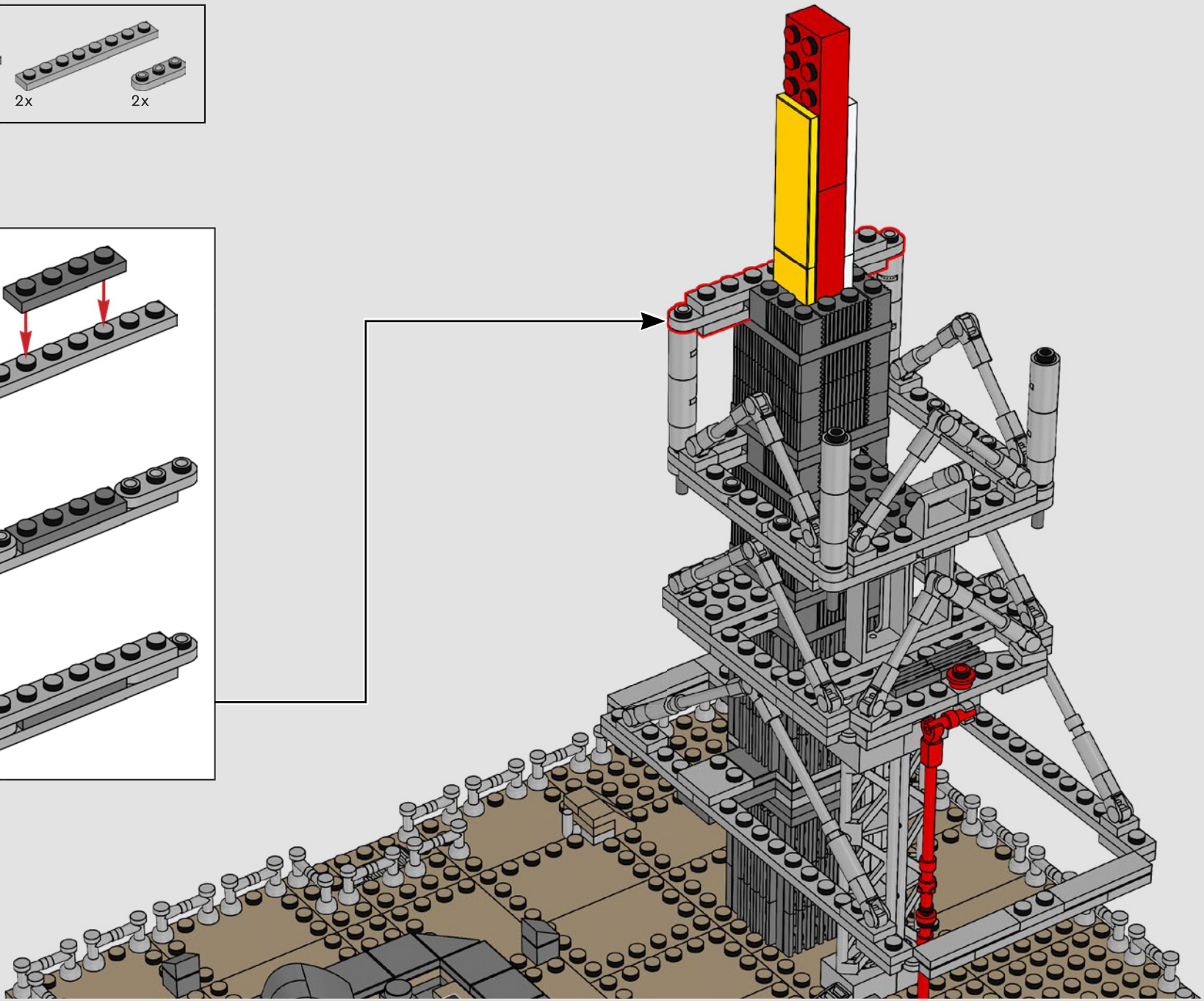
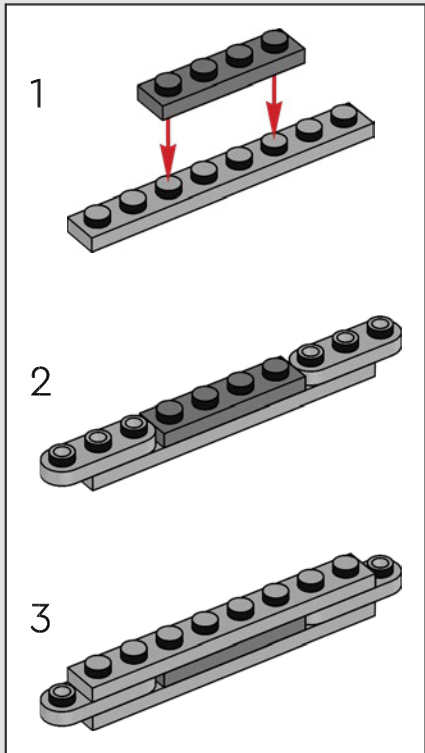


220



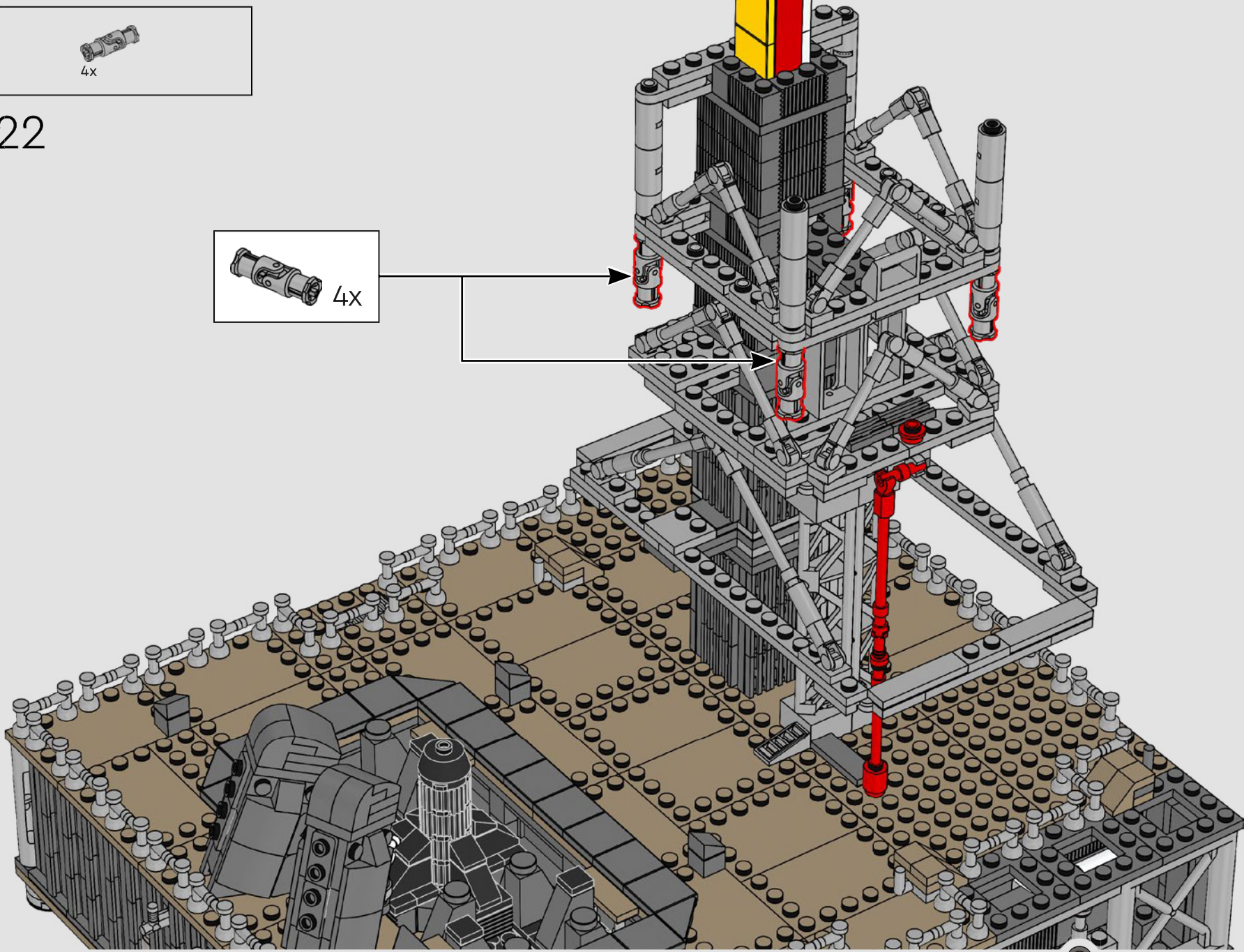
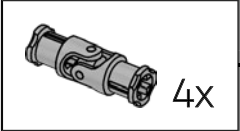


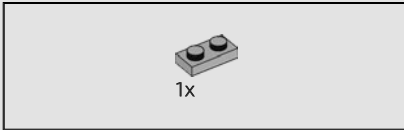
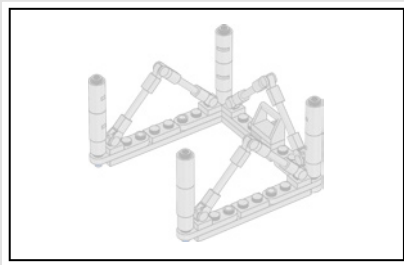
221





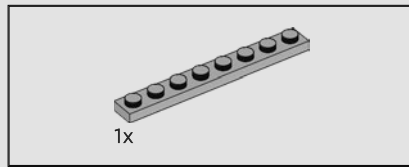
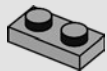
222





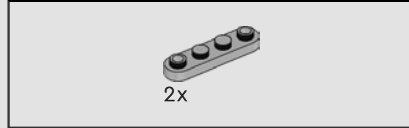
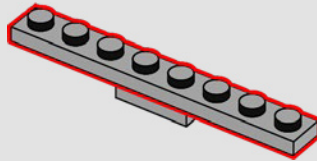
223

1x



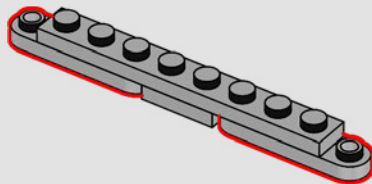
1x

224



2x

225

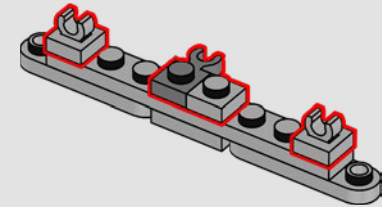


1x

1x

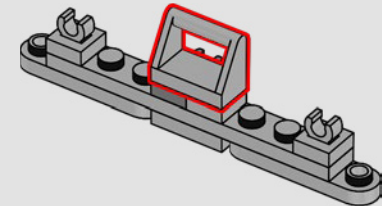
2x

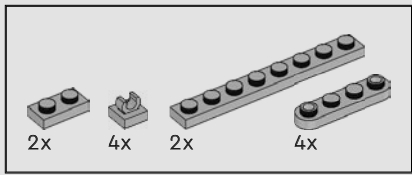
226



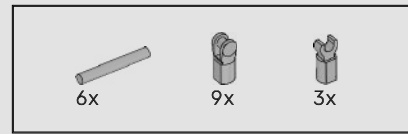
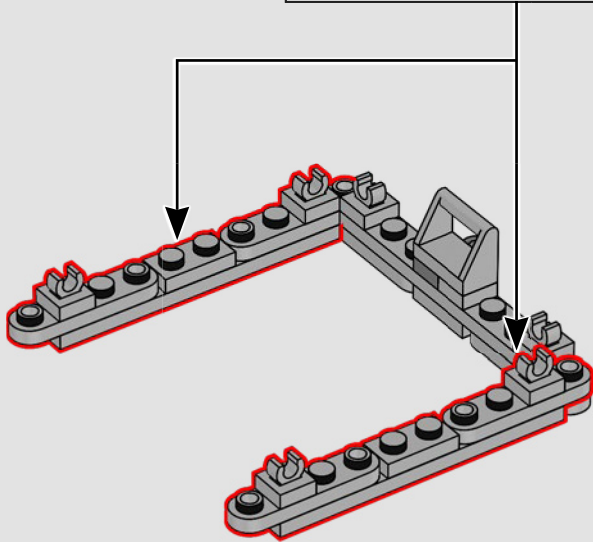
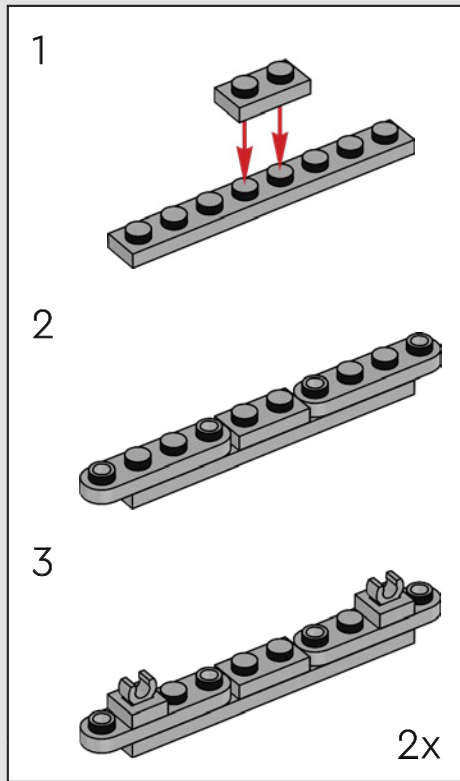
1x

227

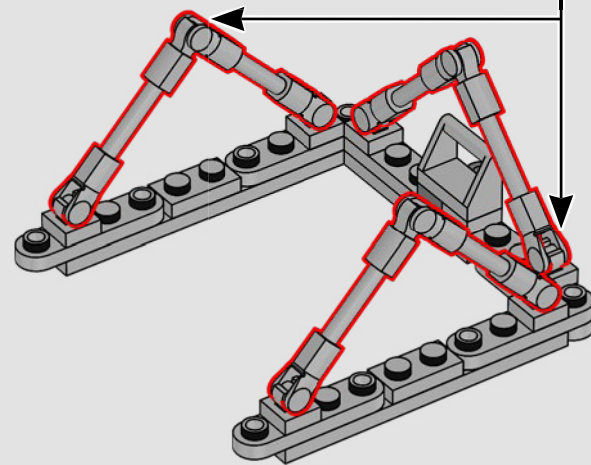
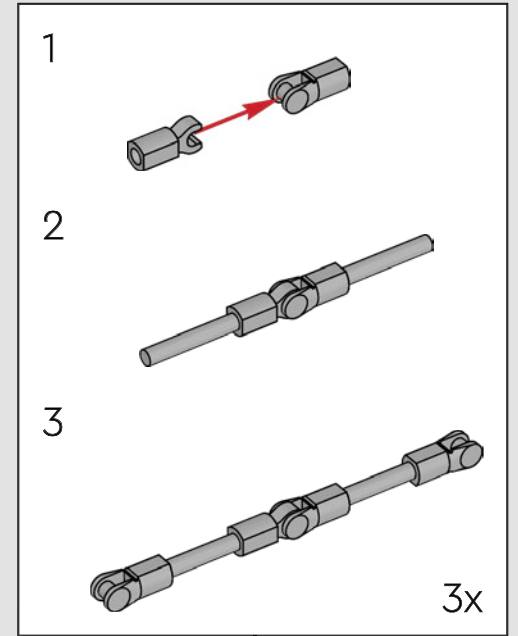


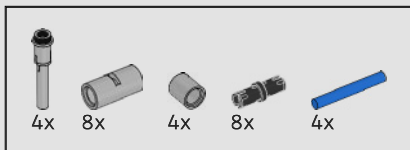


228

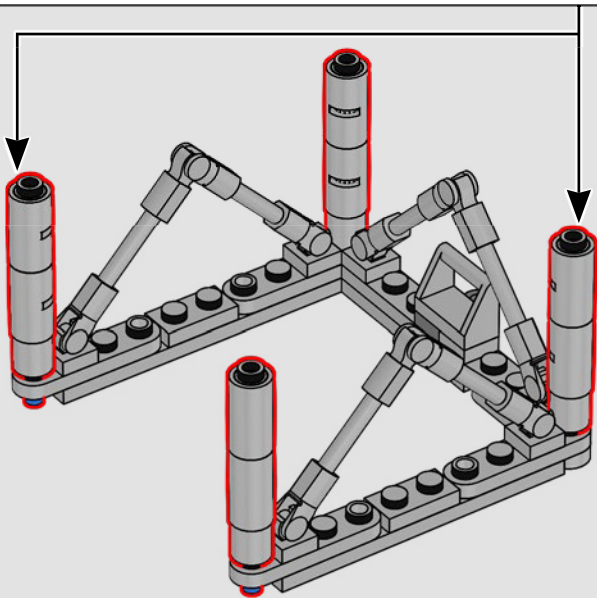
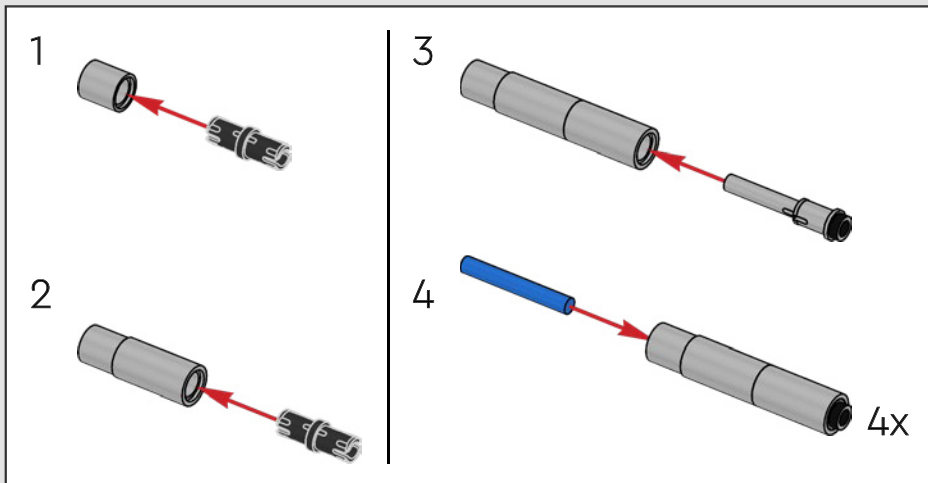


229

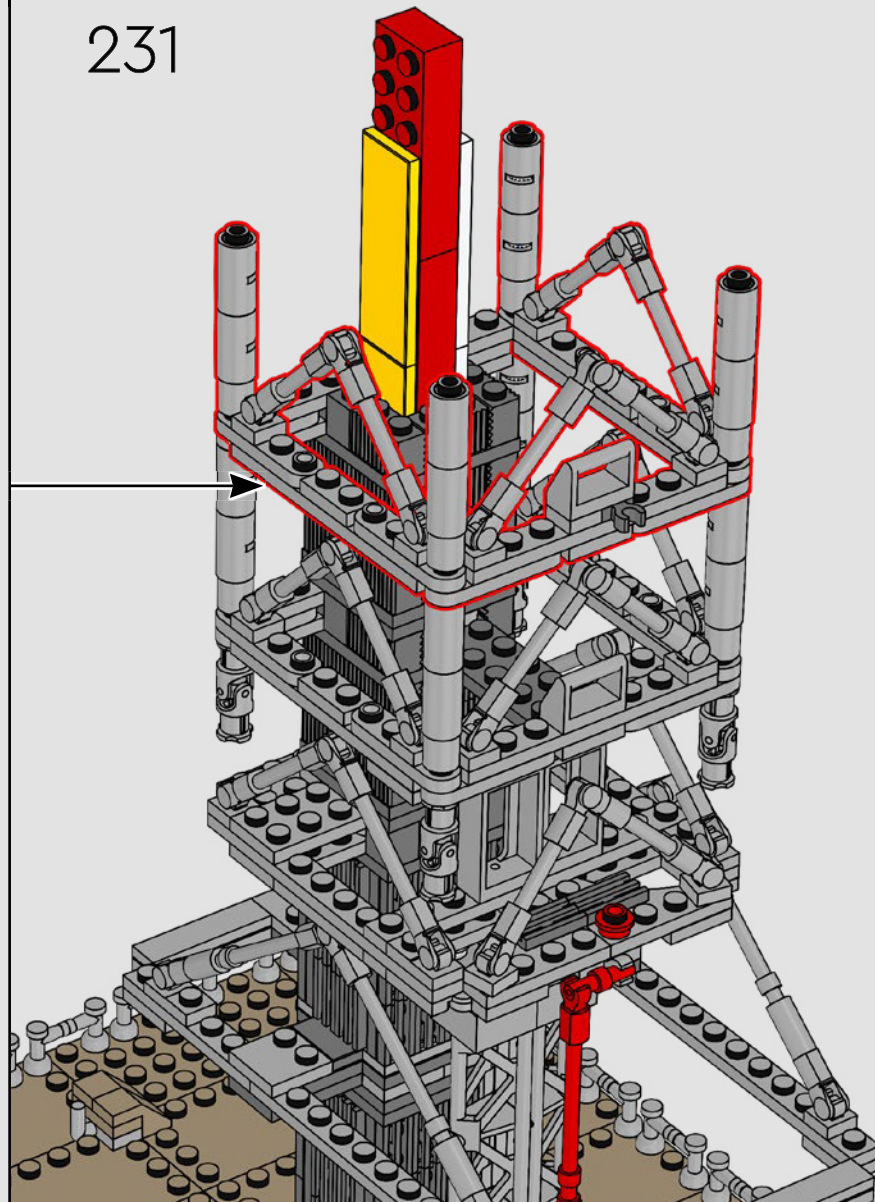


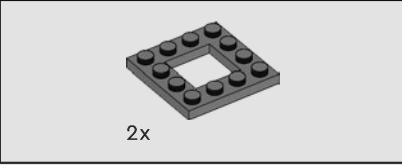
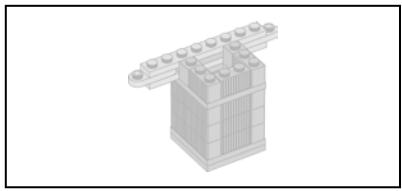


230

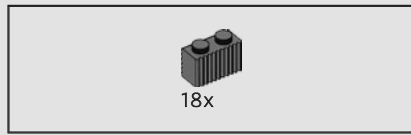
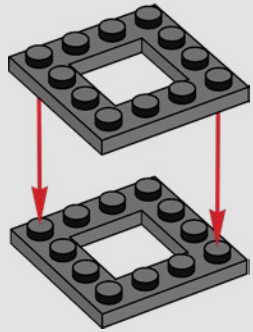


231

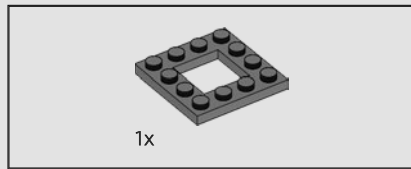
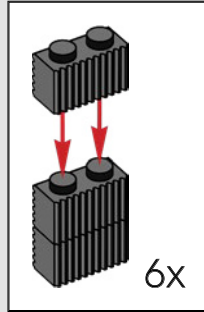




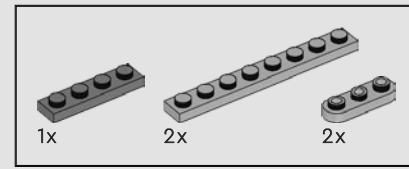
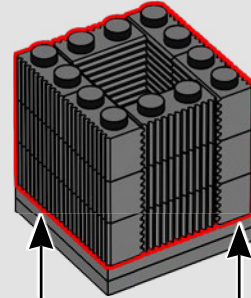
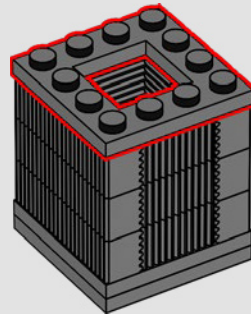
232



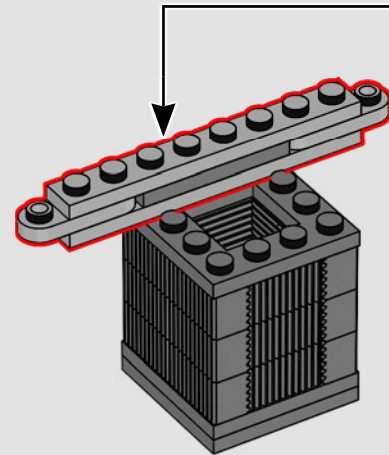
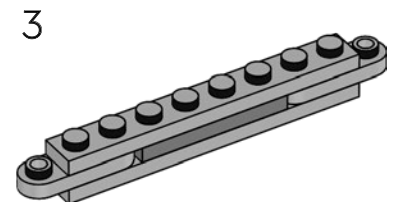
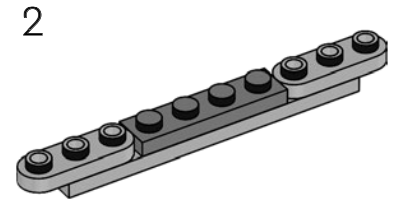
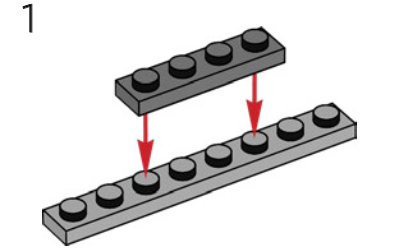
233

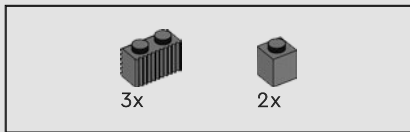


234

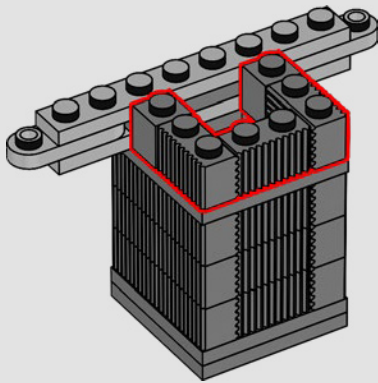


235

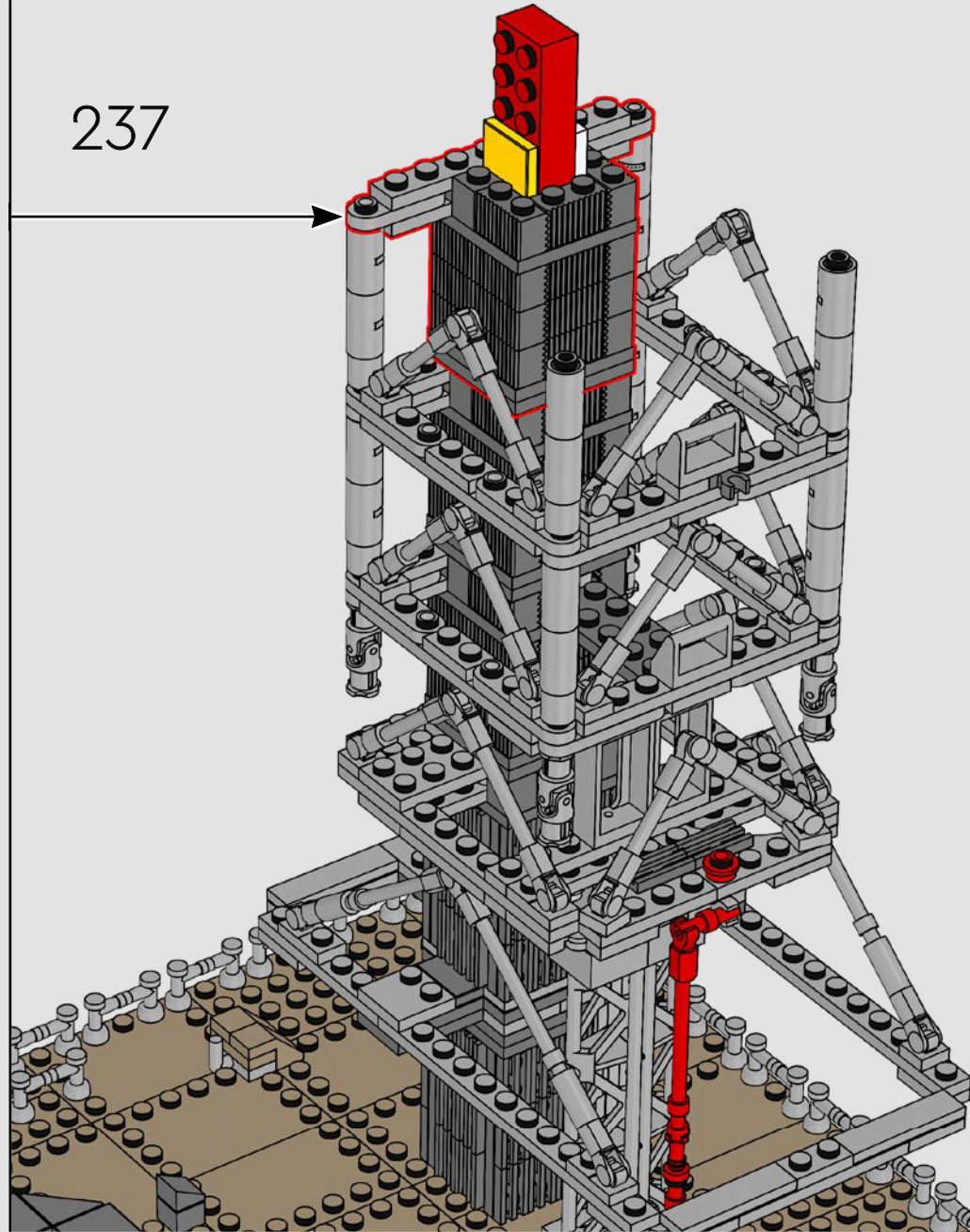


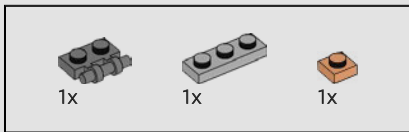


236

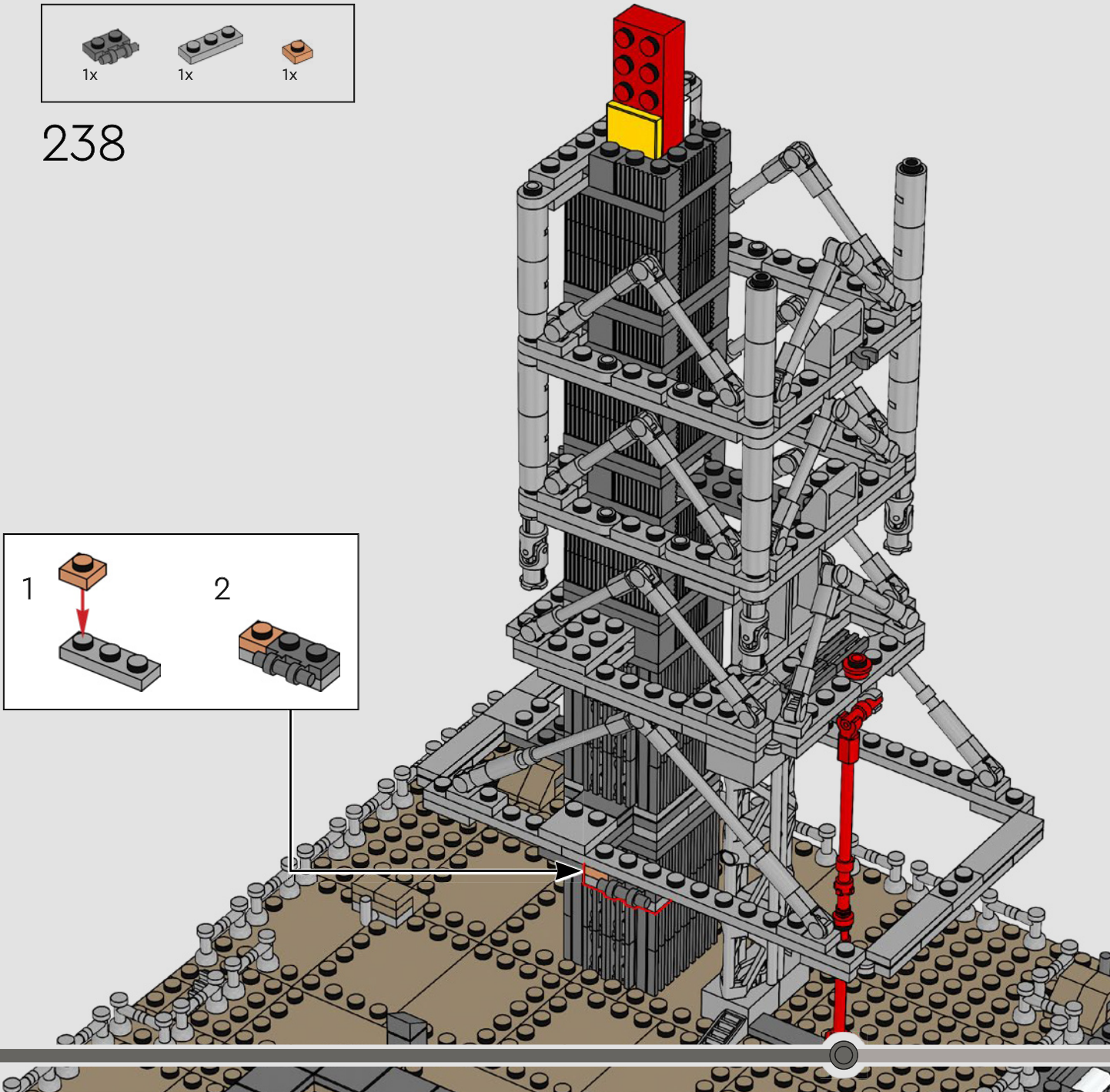
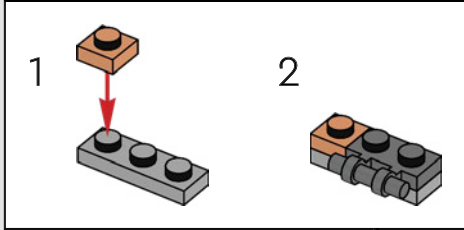


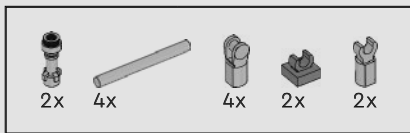
237



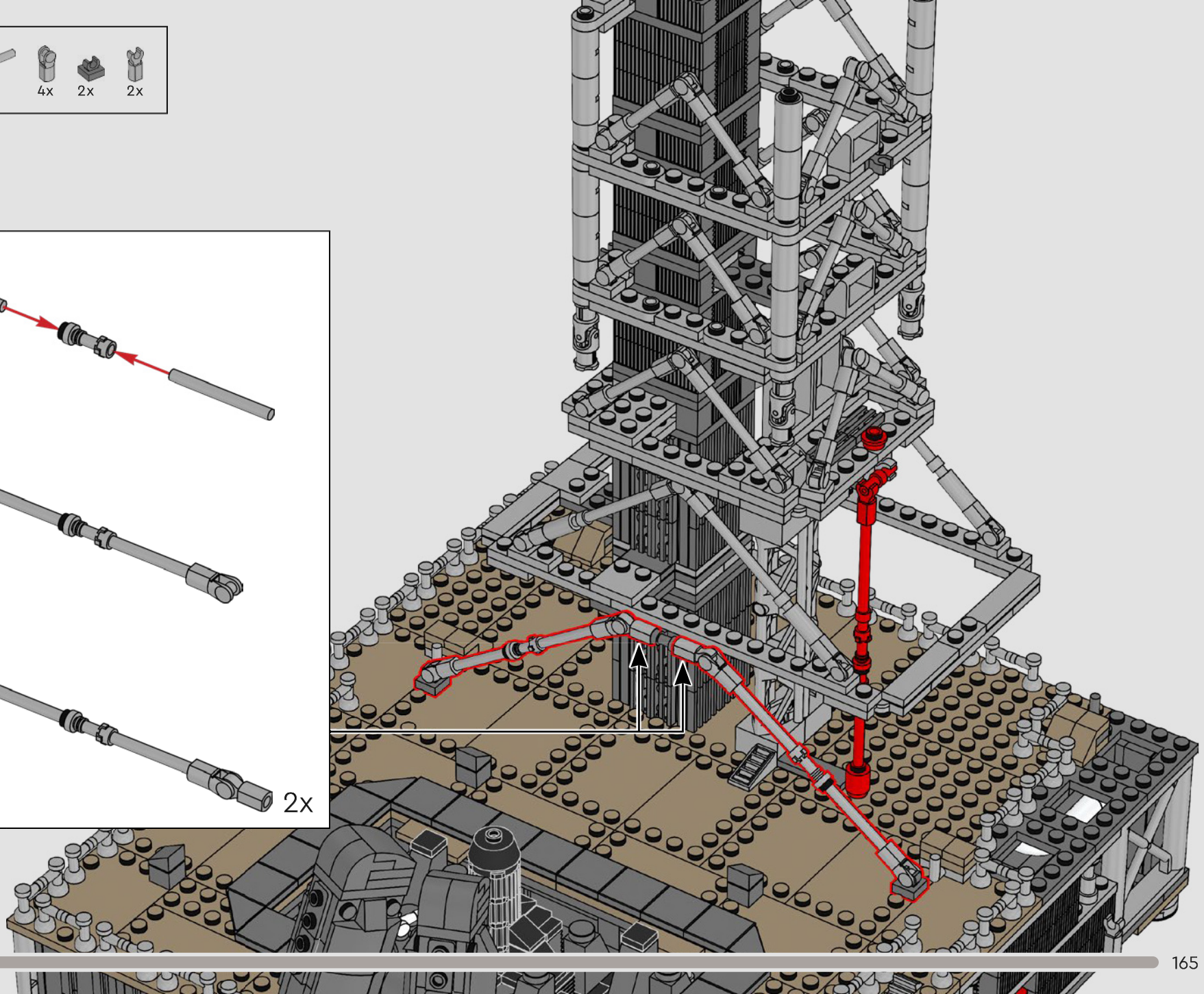
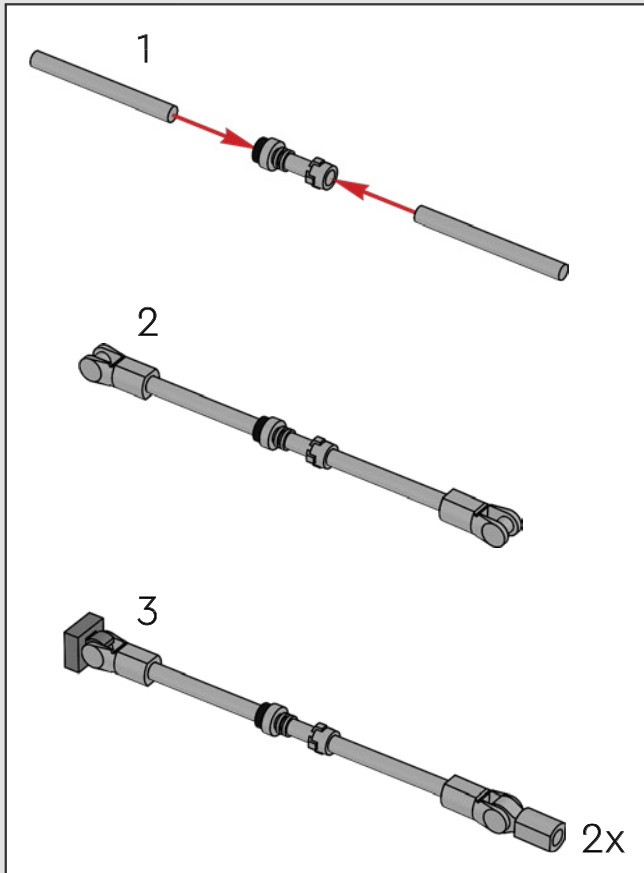


238

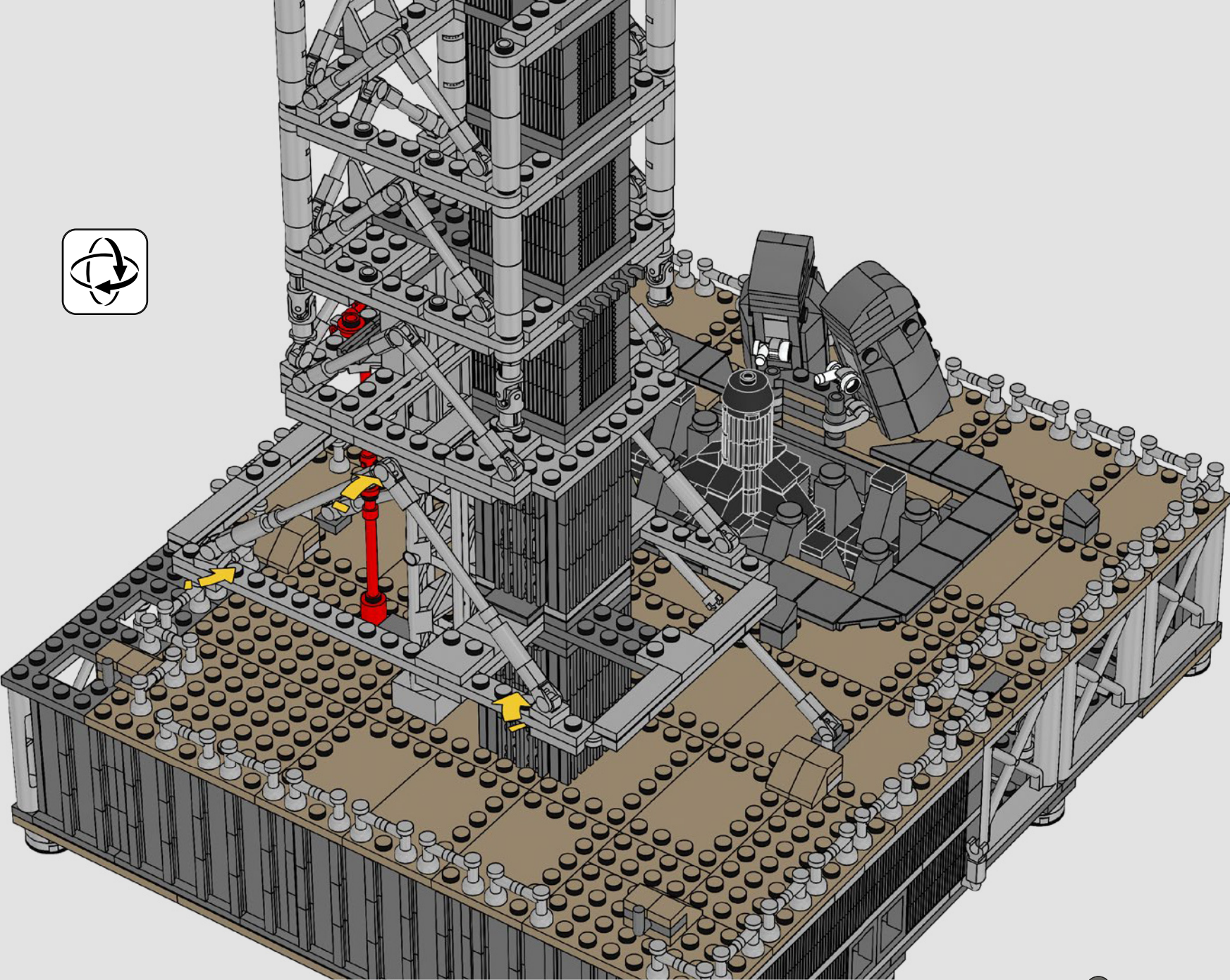


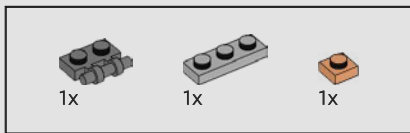


239

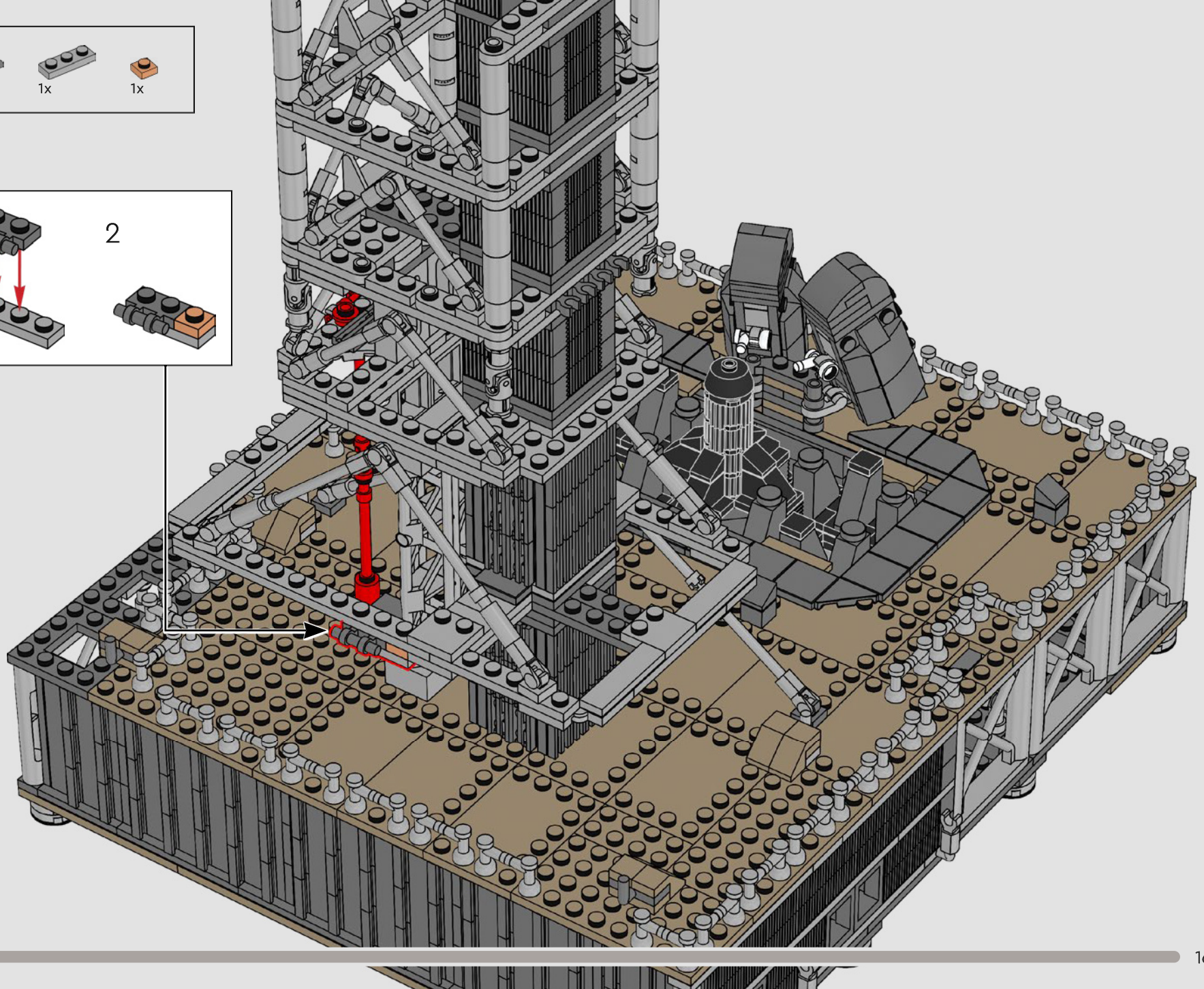
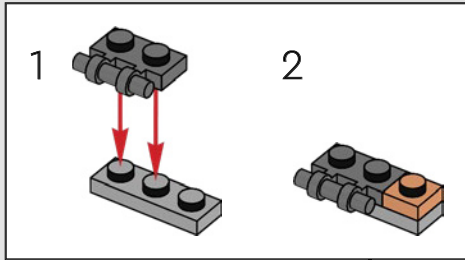


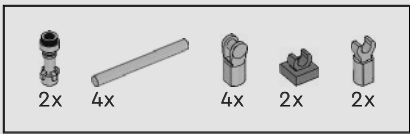
240



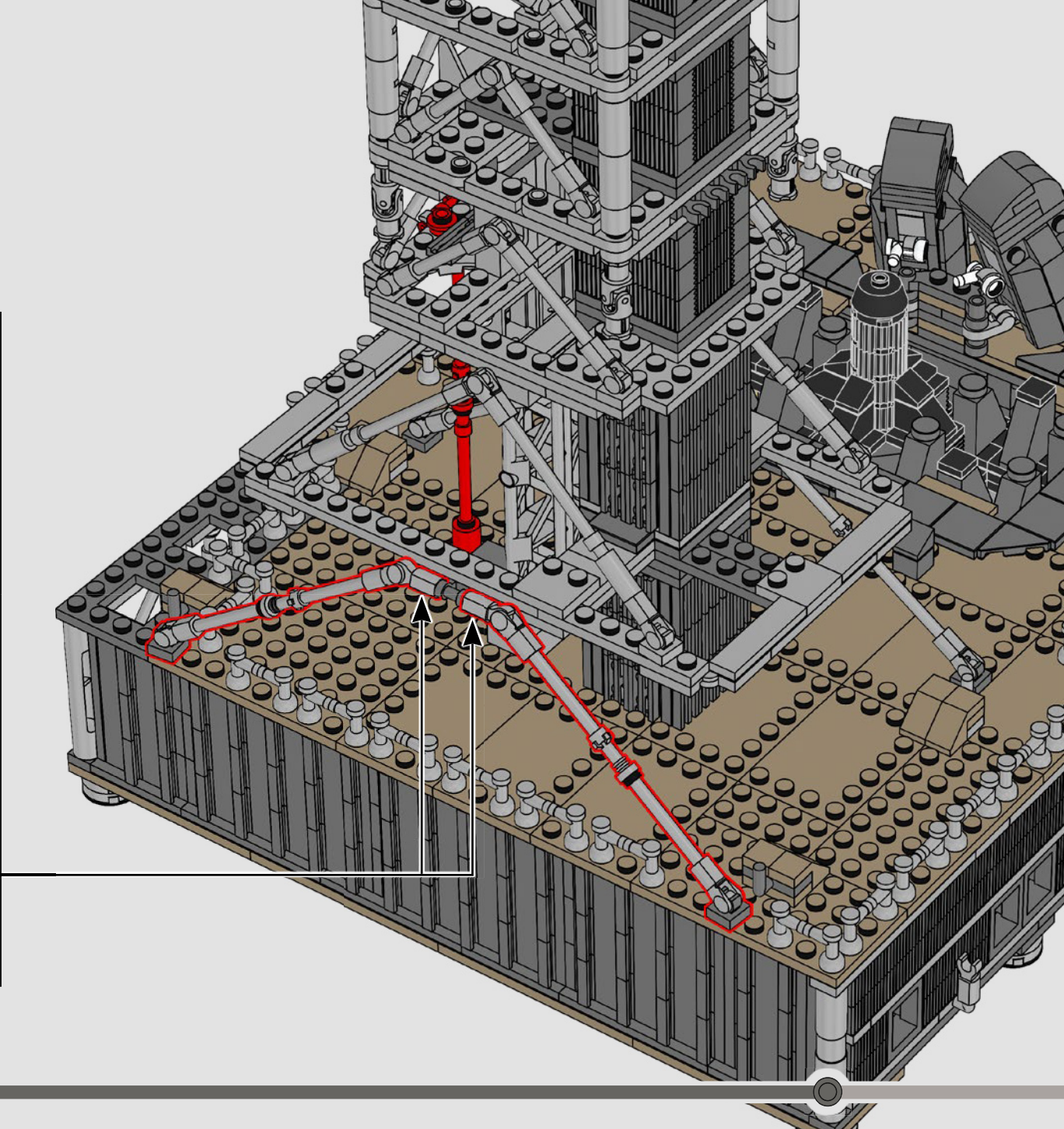
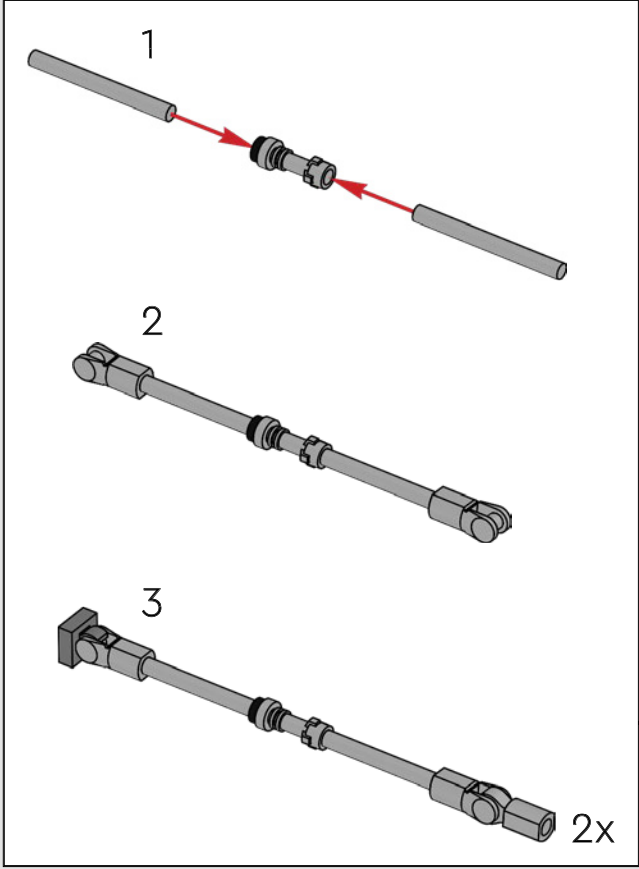


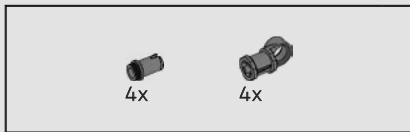
241



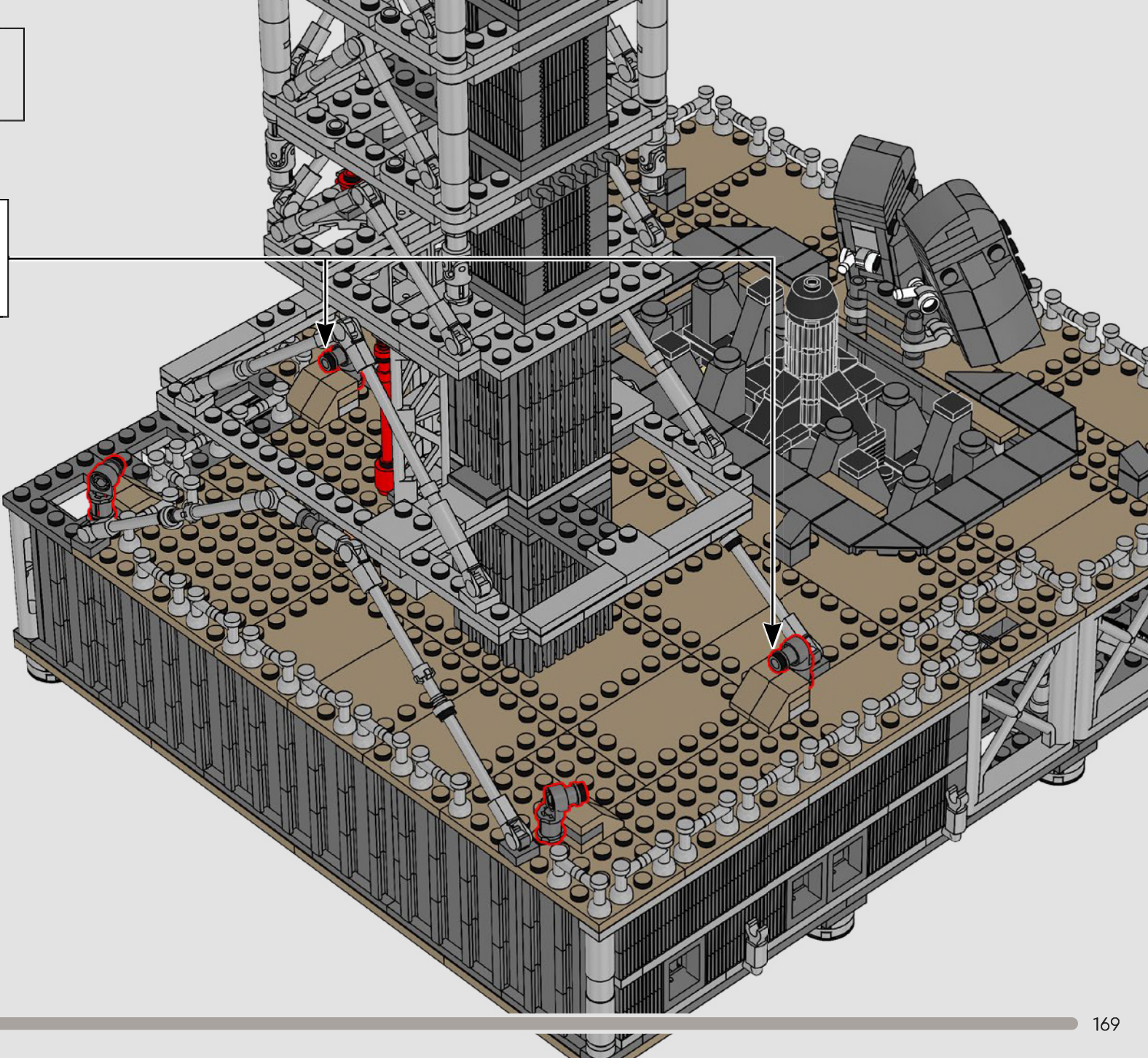
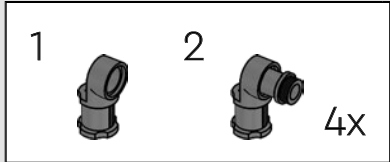


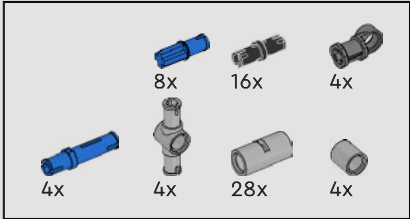
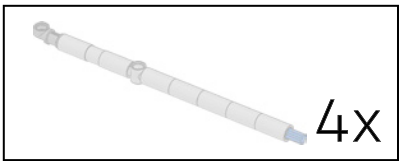
242



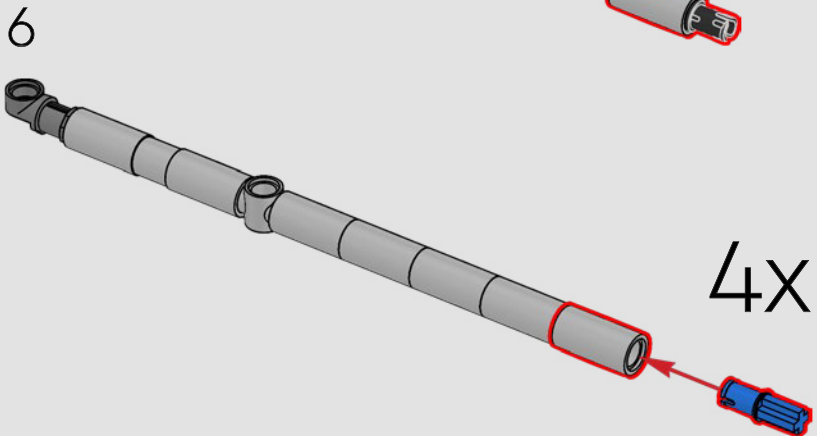
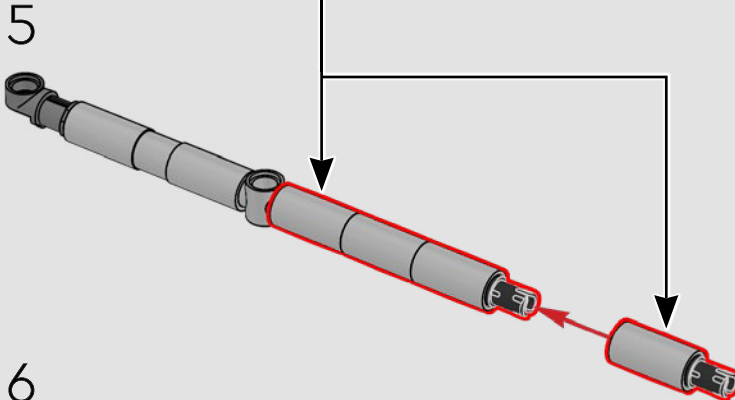
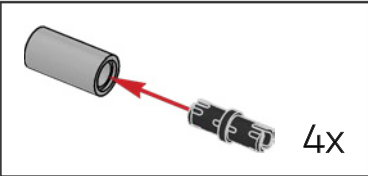
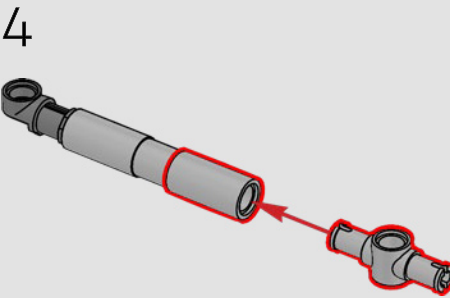
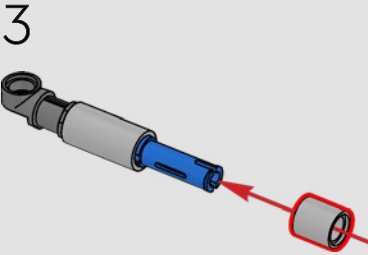
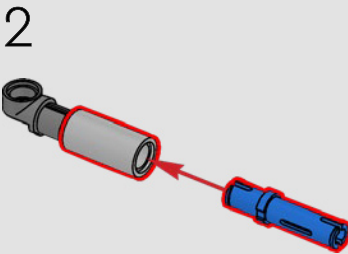
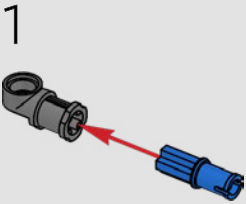


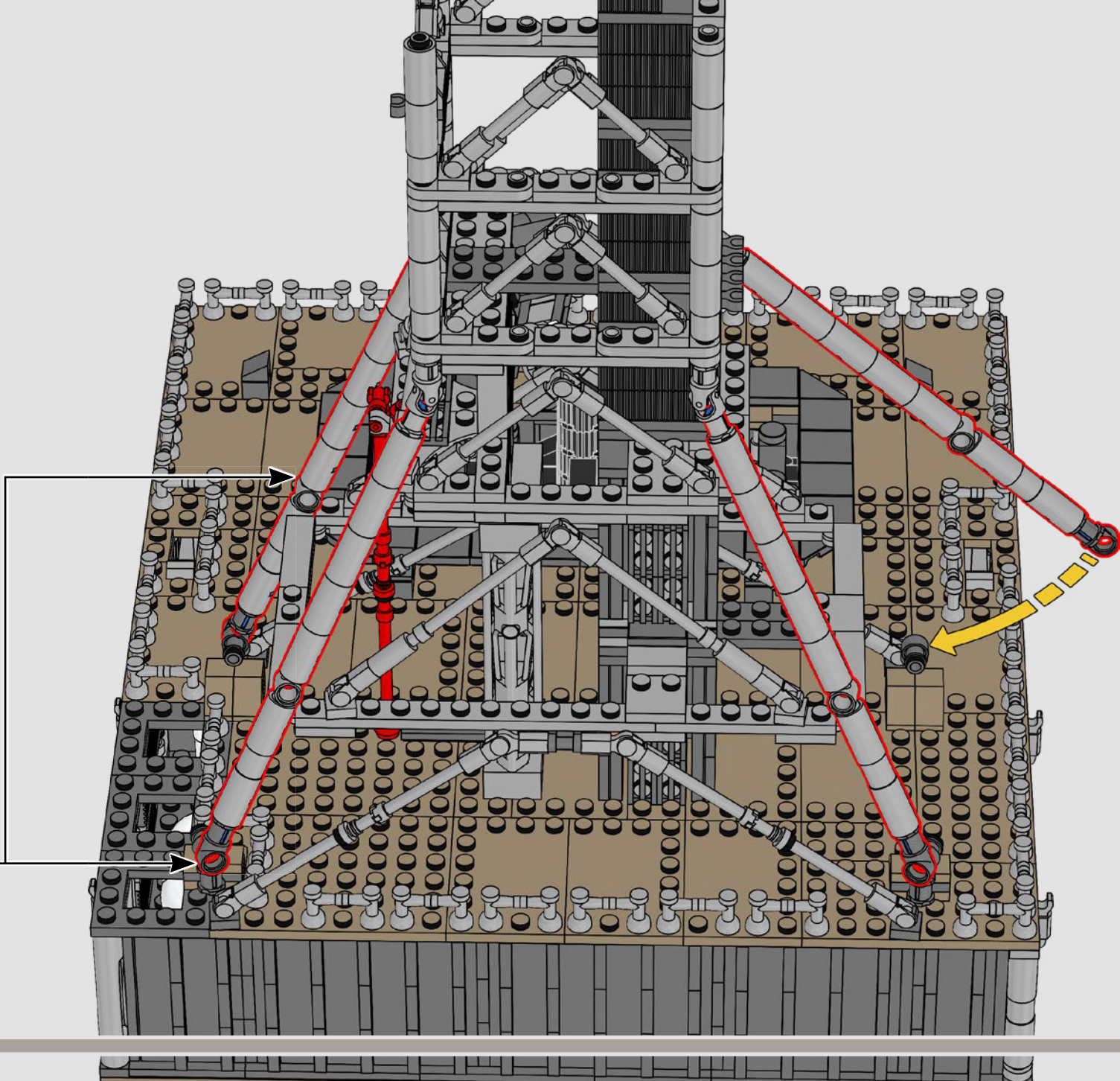
243

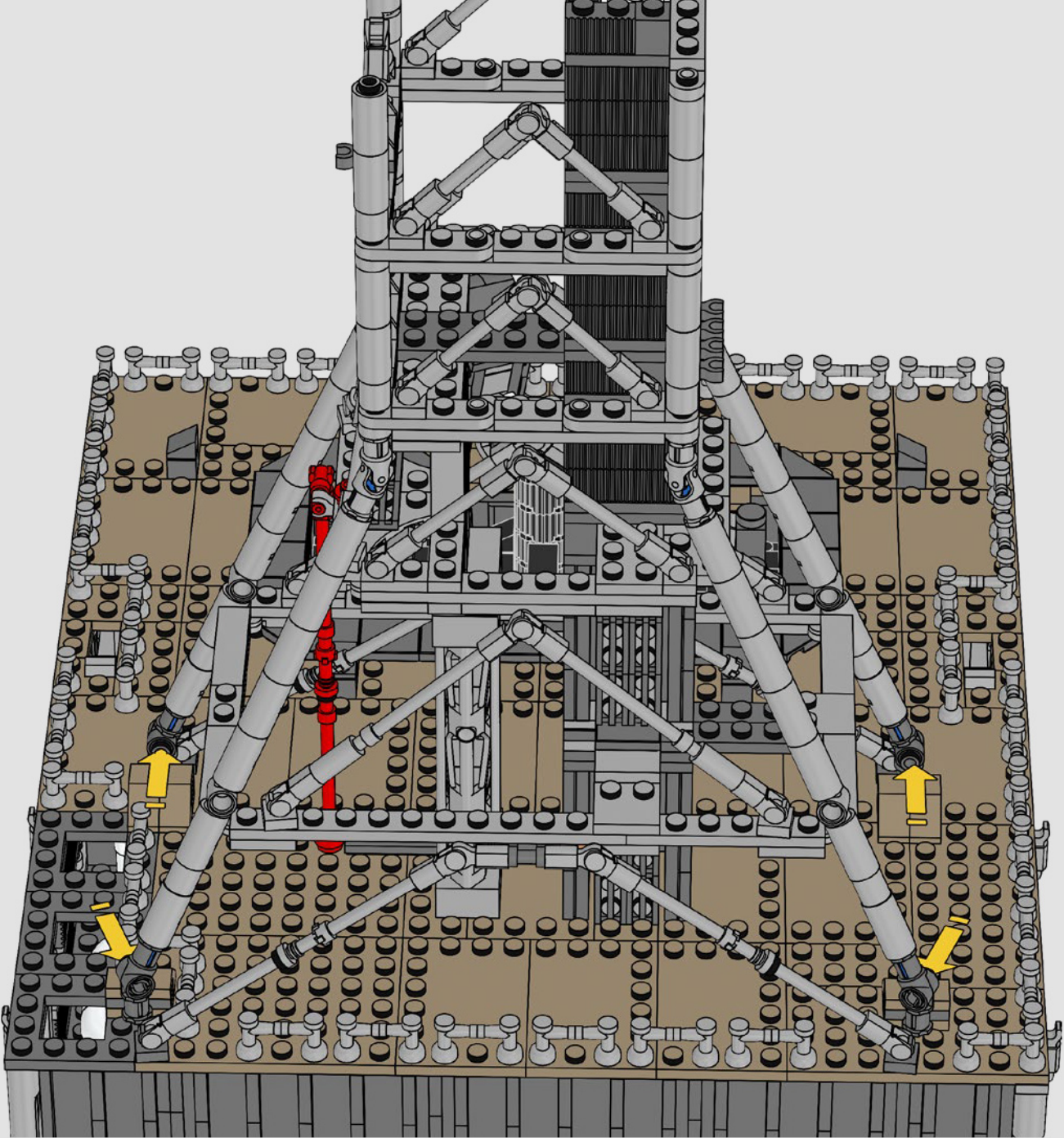


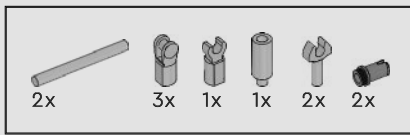


244



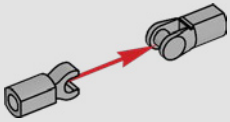




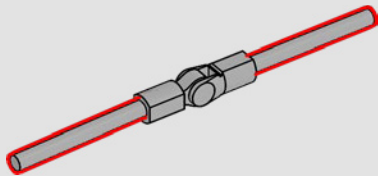


246

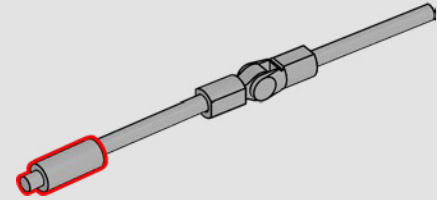
1



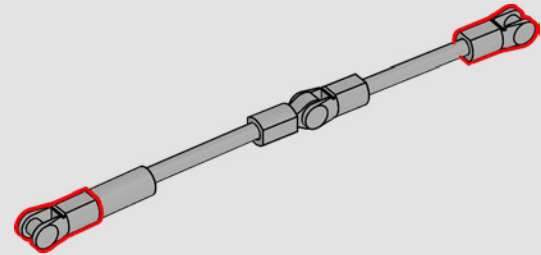
2



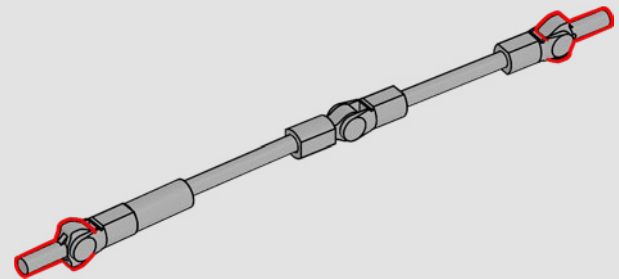
3

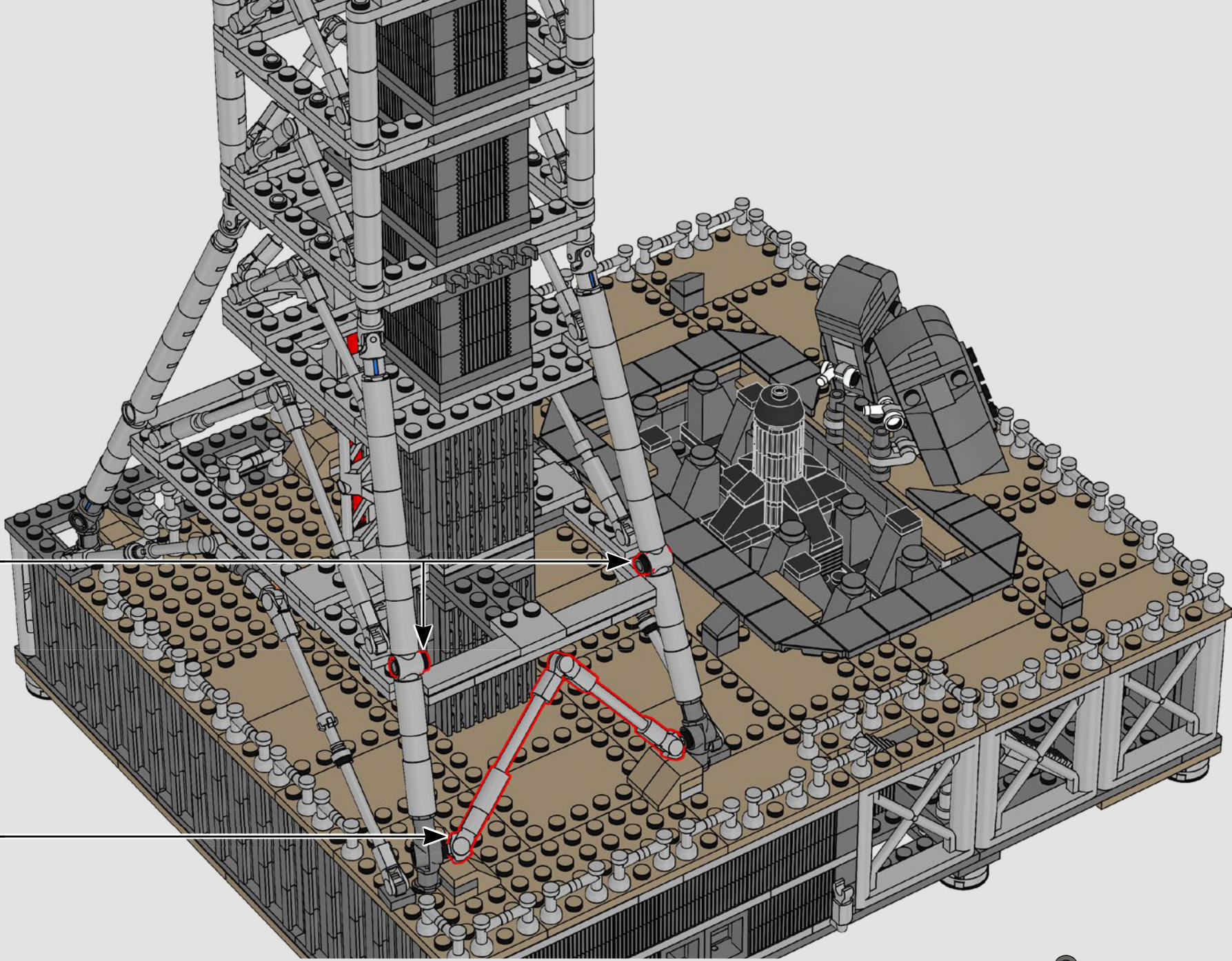


4



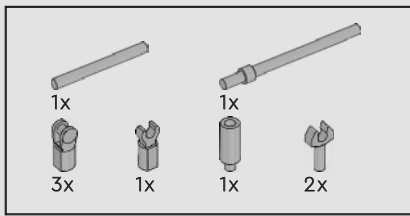
5





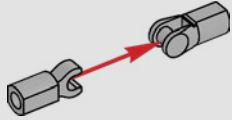
 2x



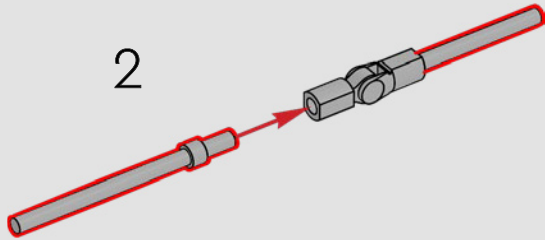


247

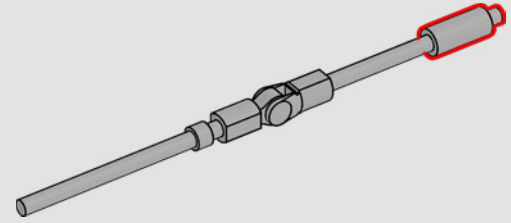
1



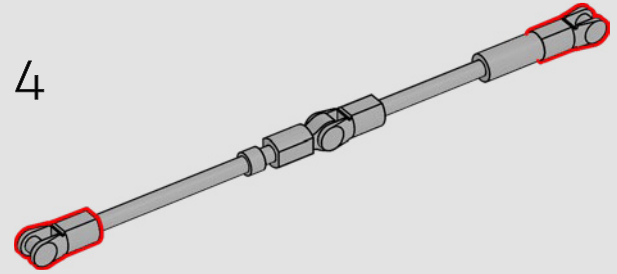
2



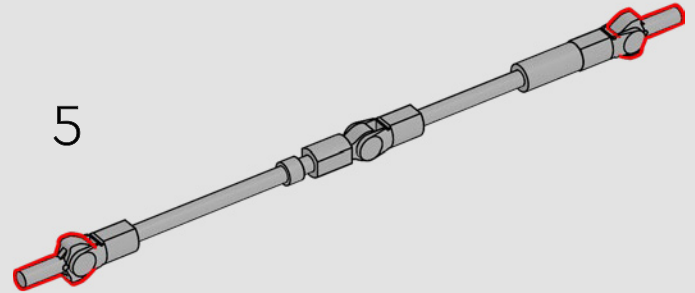
3

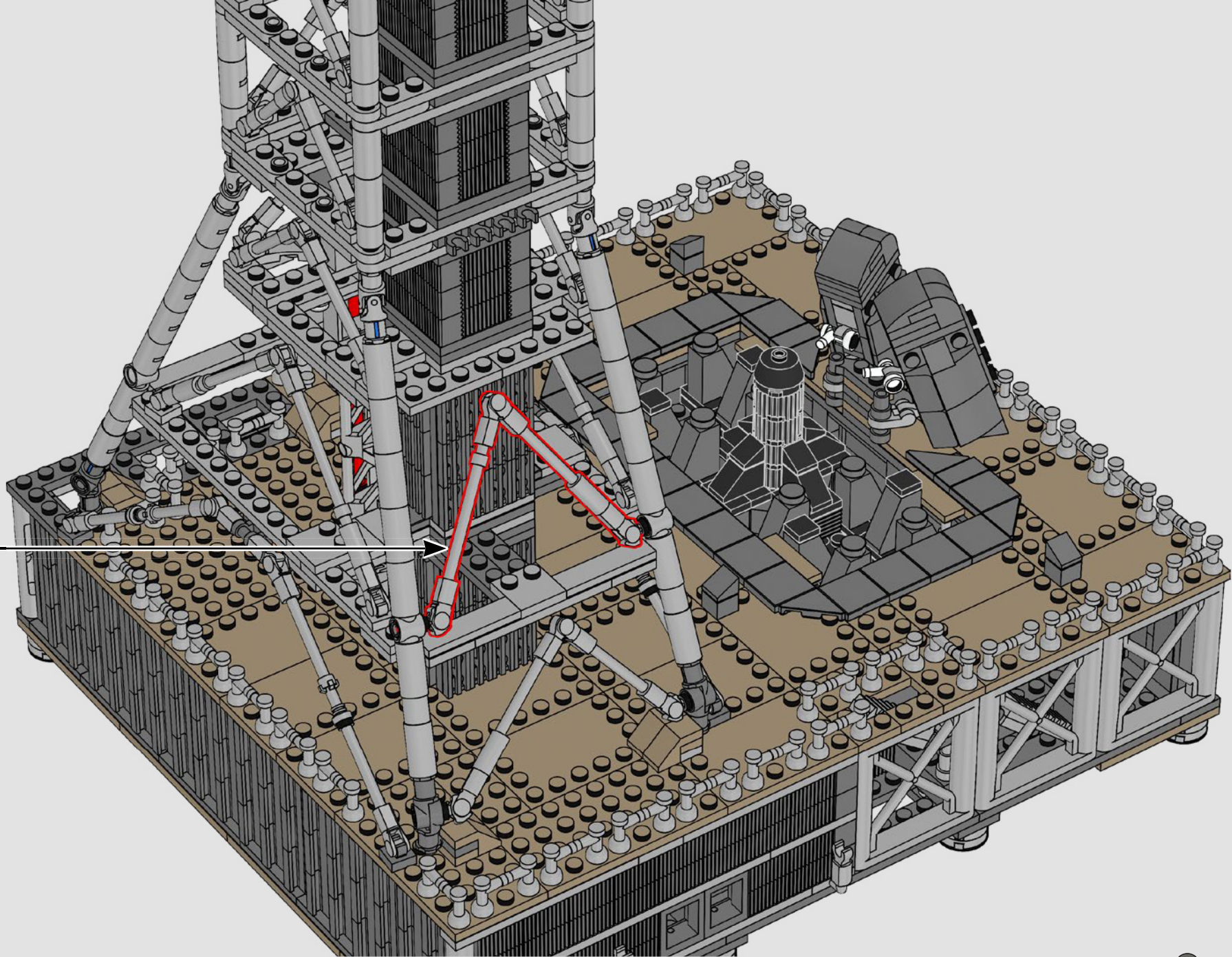


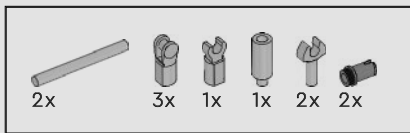
4



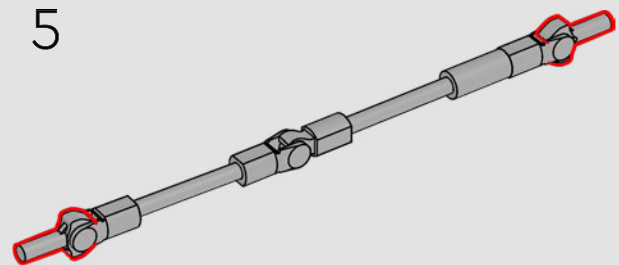
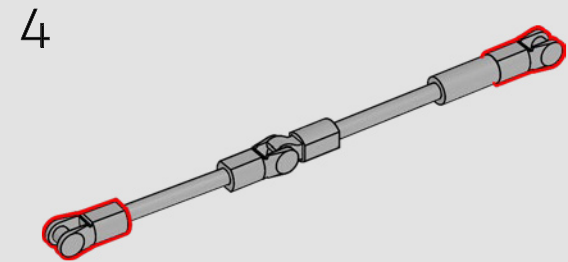
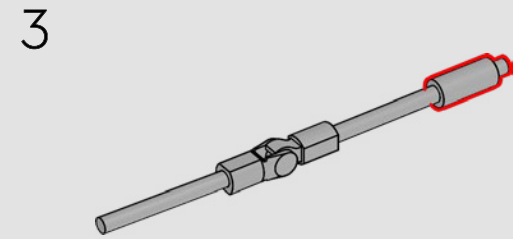
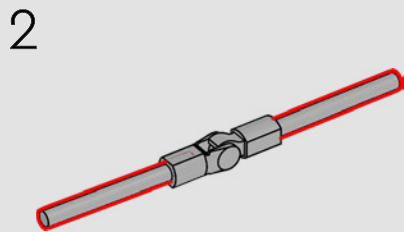
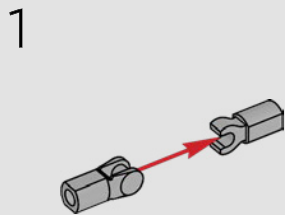
5

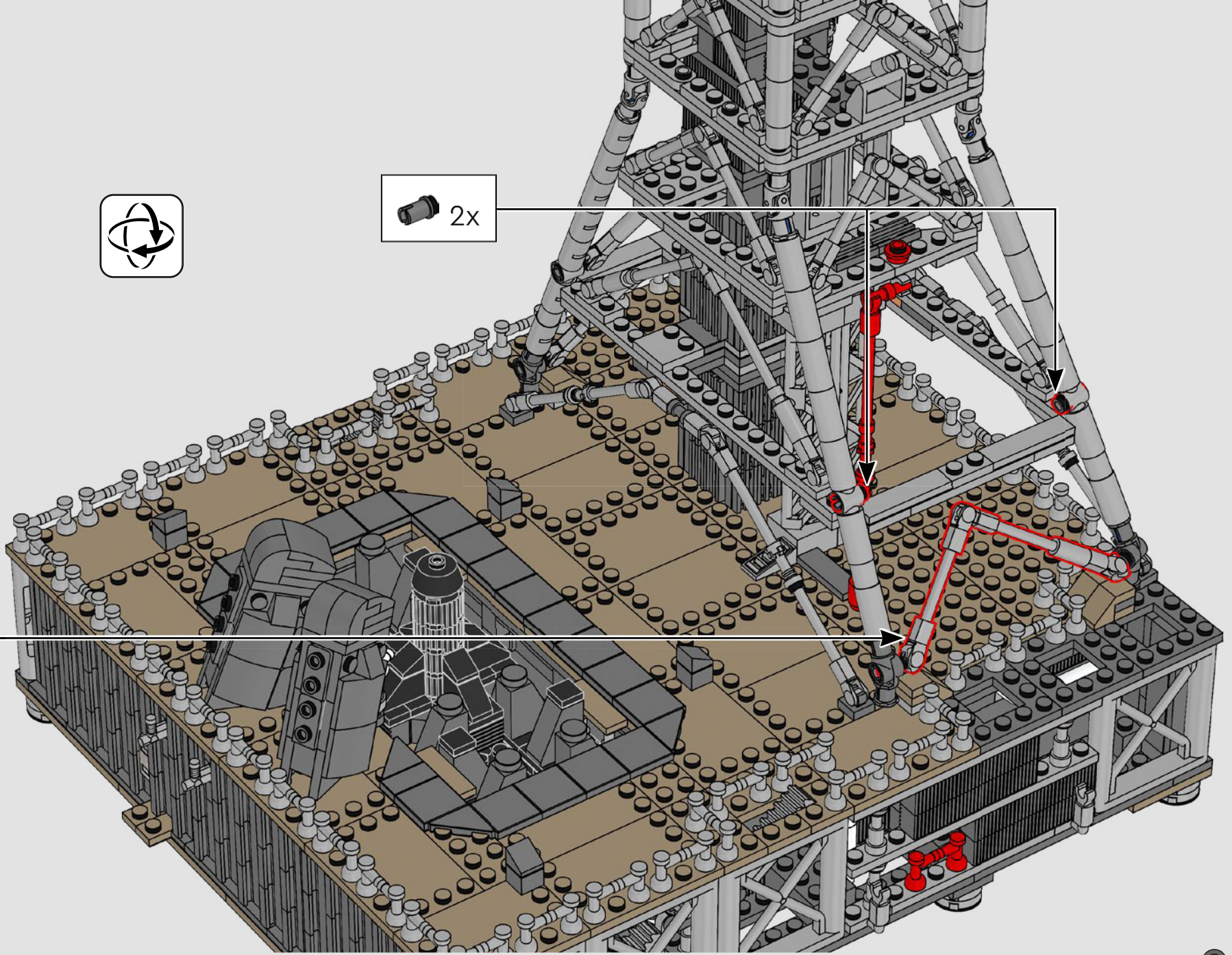


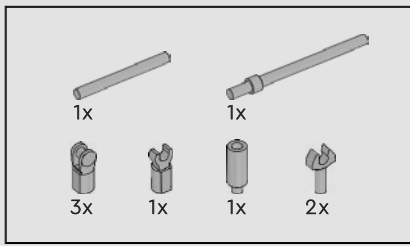




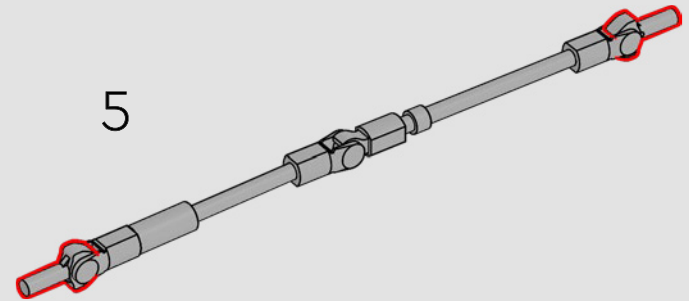
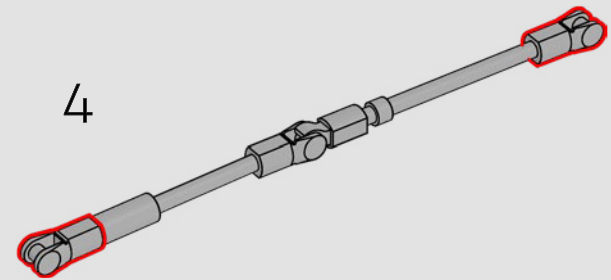
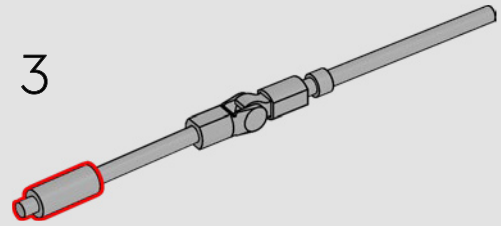
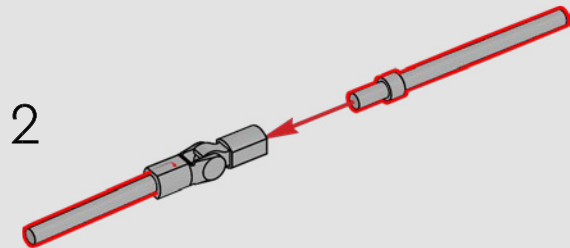
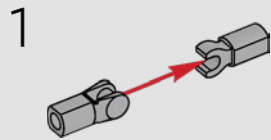
248

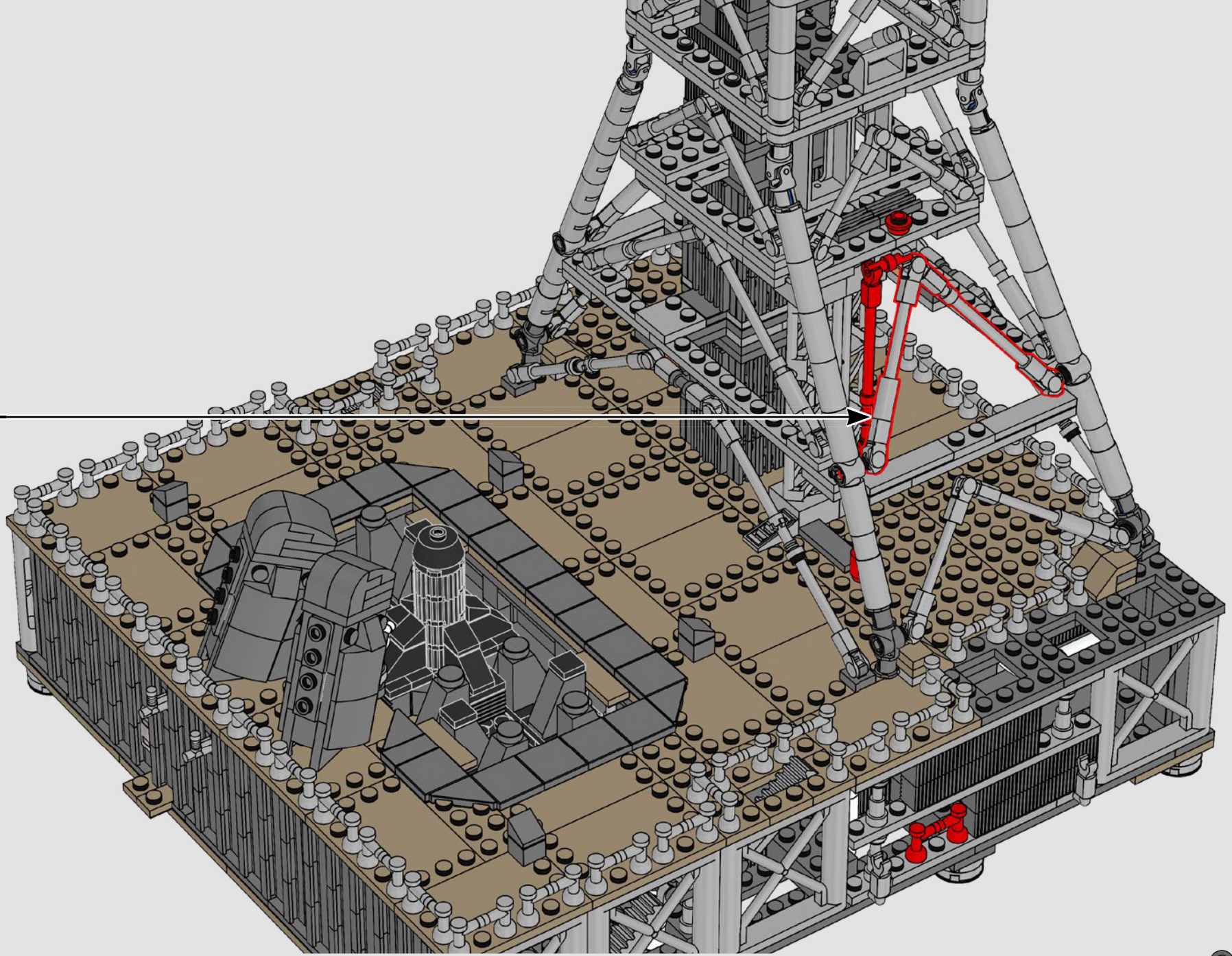


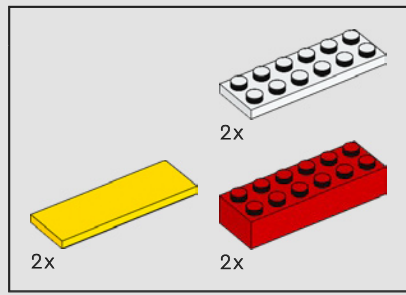




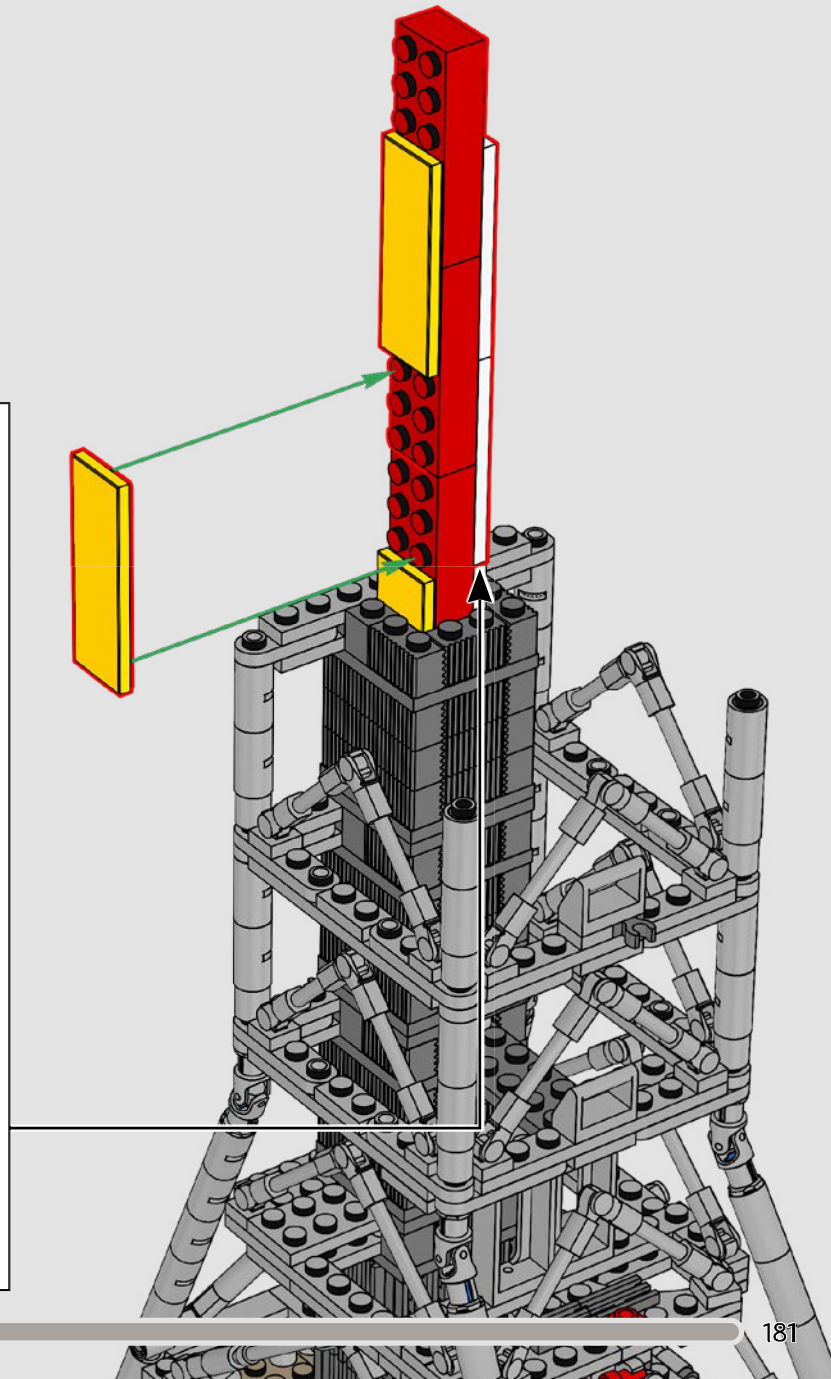
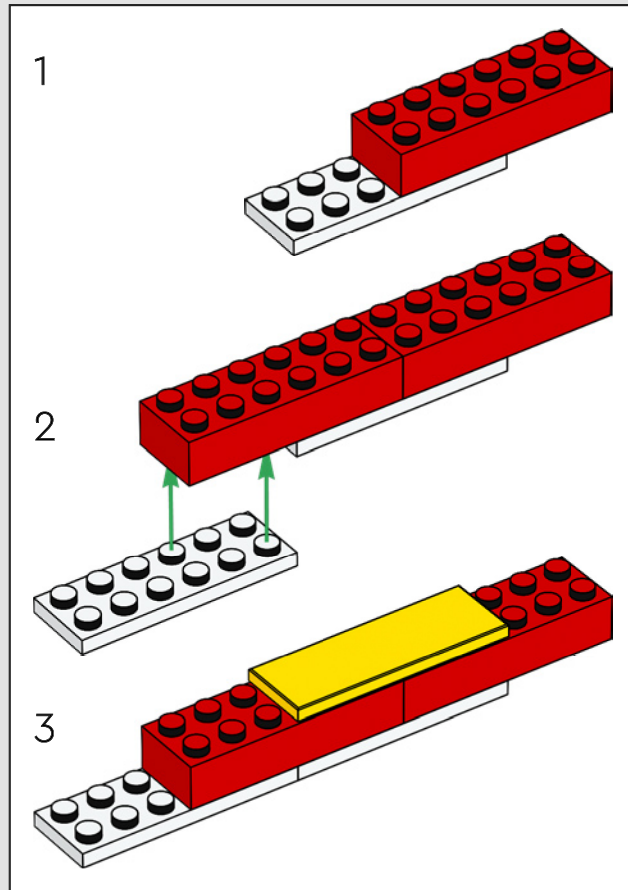
249

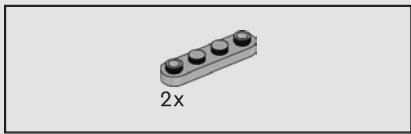
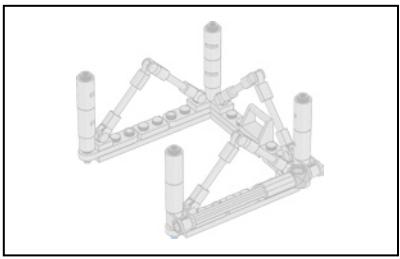




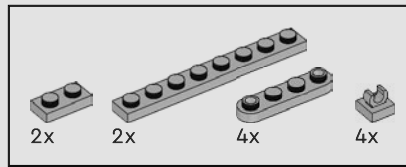
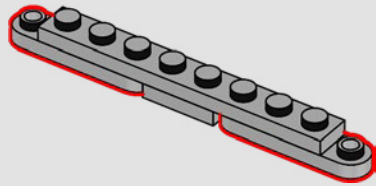


250

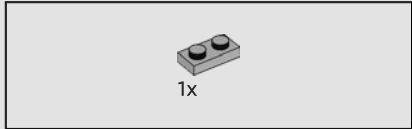
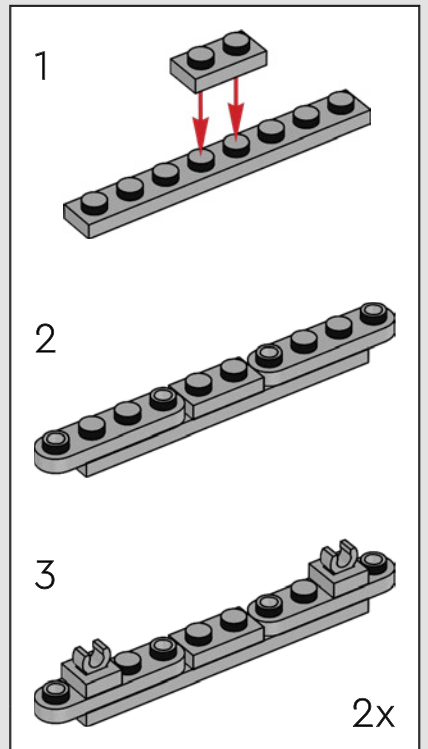




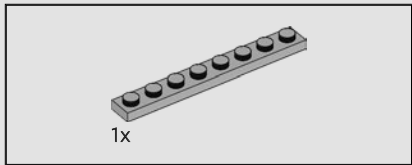
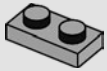
253



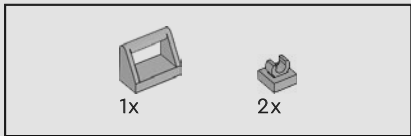
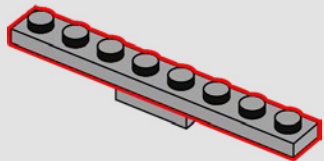
255



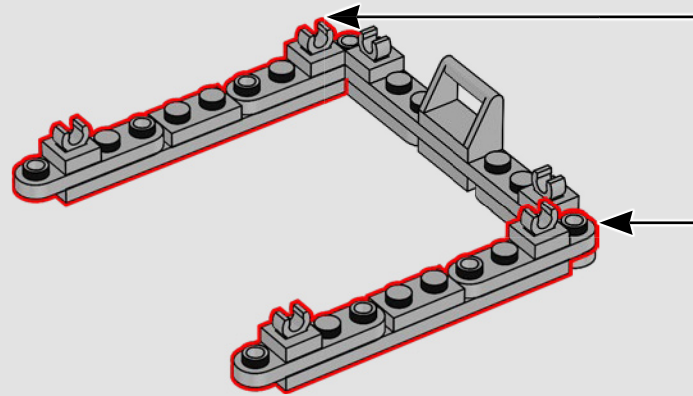
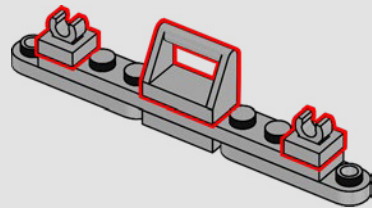
251

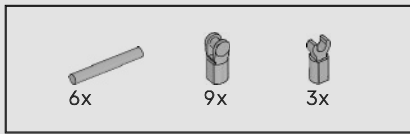


252

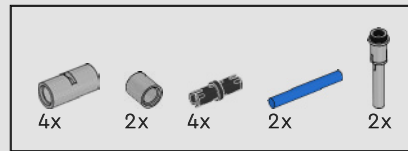
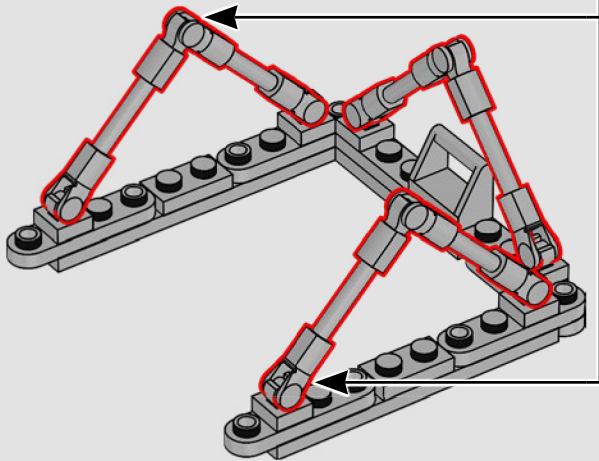
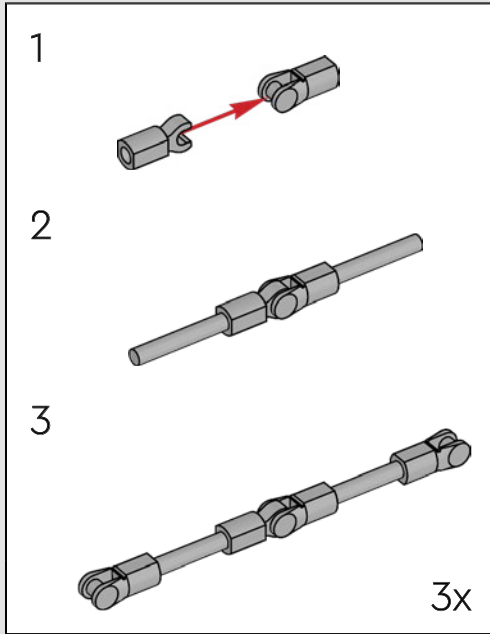


254

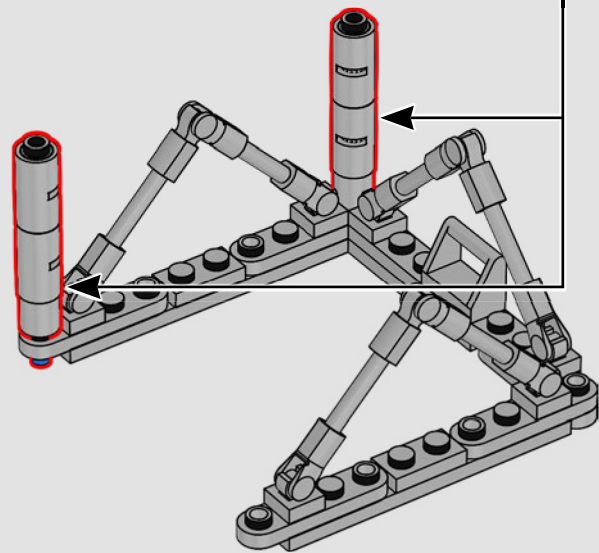
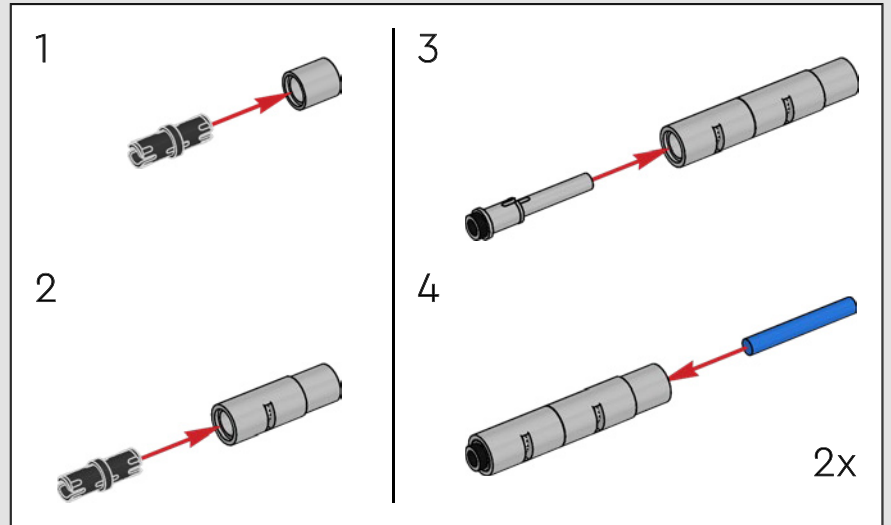


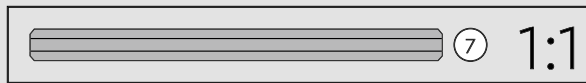
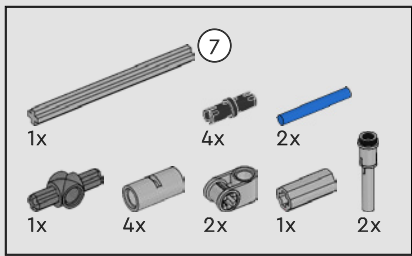


256



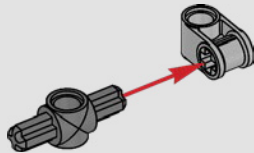
257



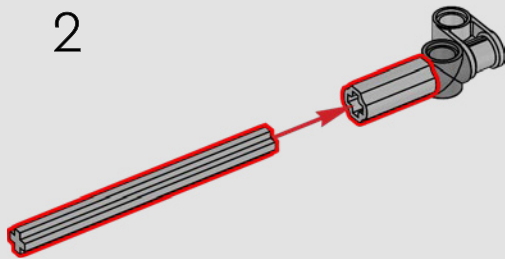


258

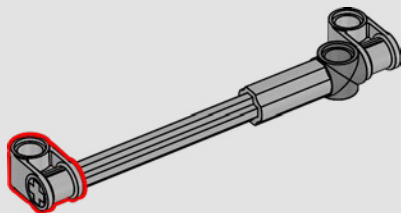
1



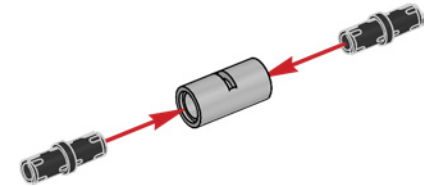
2



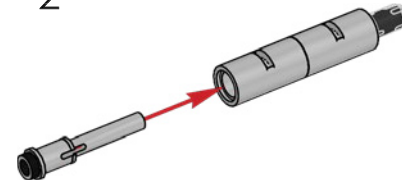
3



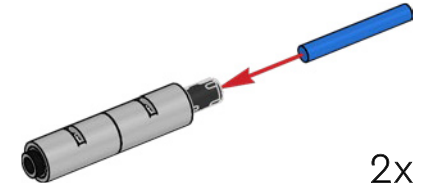
1



2

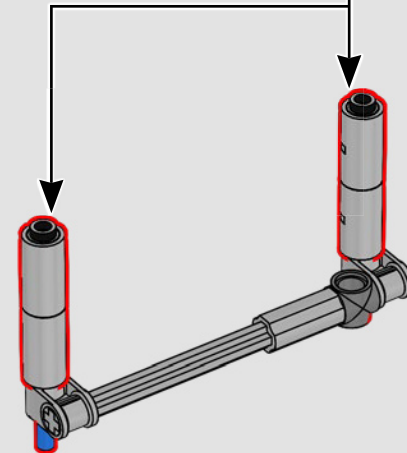


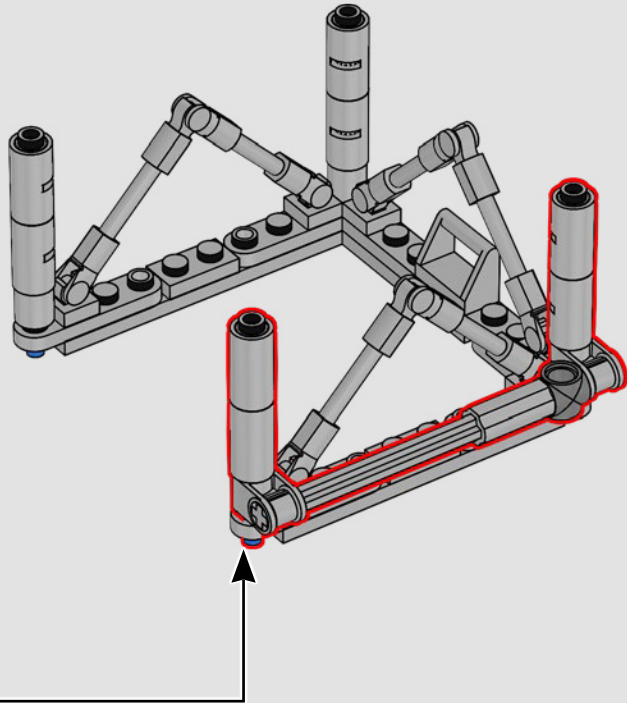
3



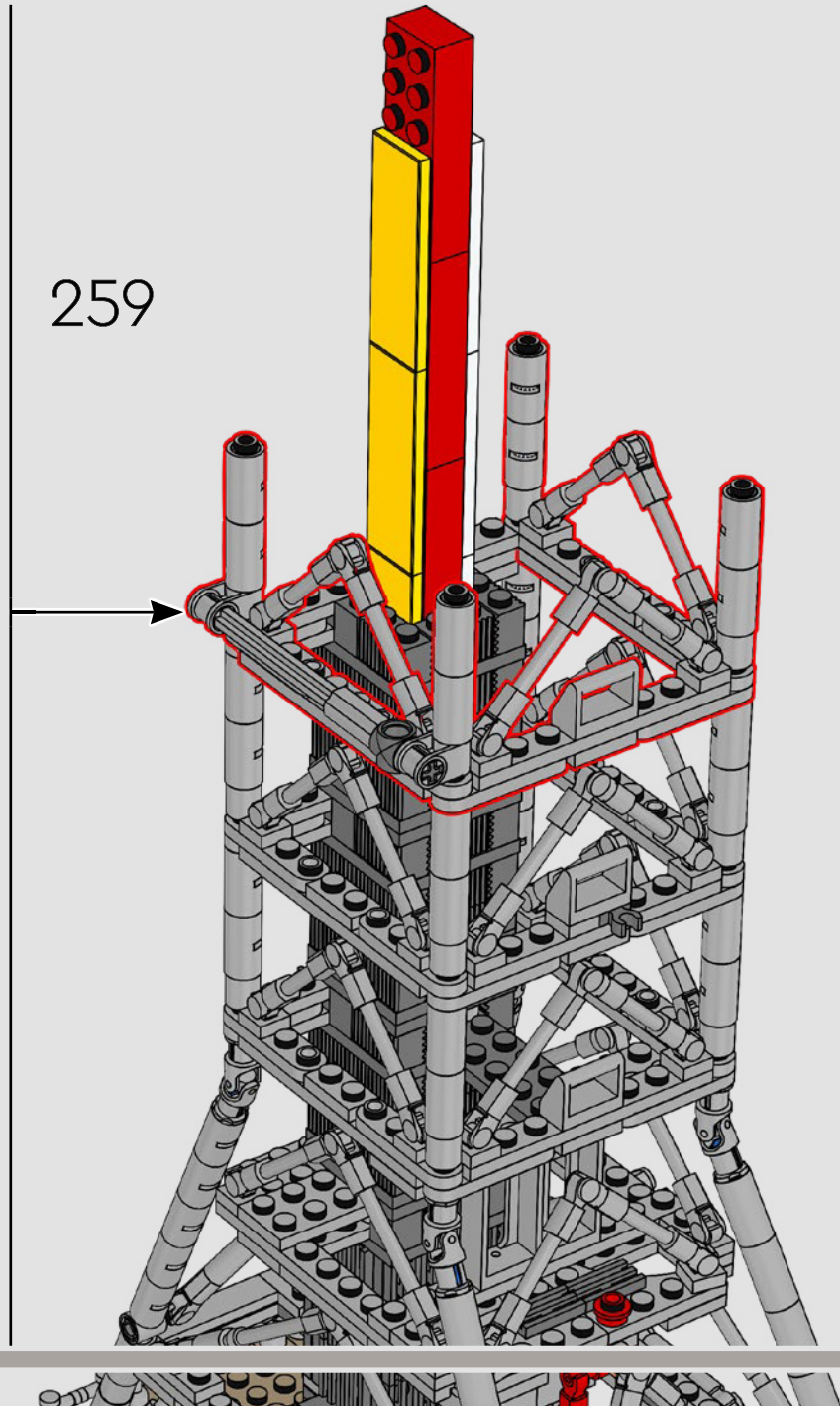
2x

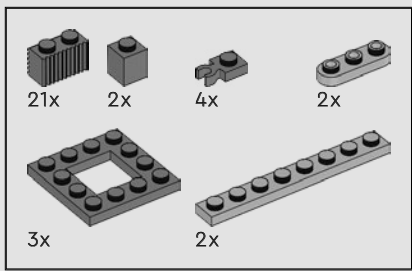
4





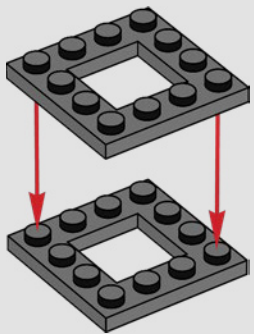
259



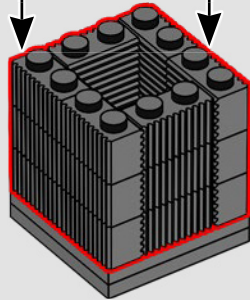


260

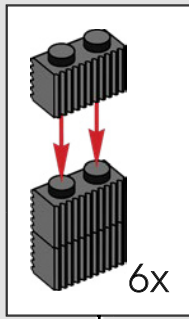
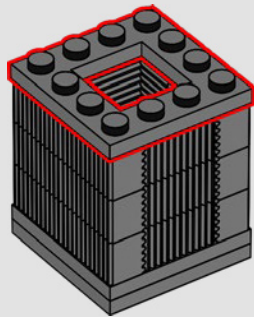
1



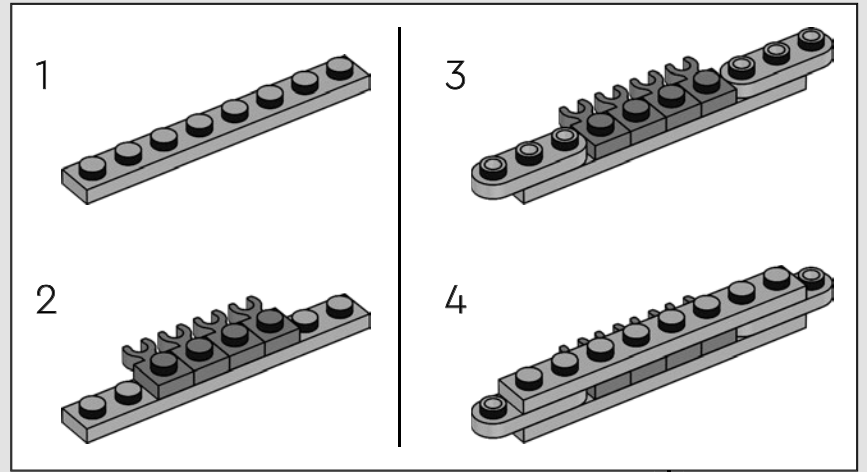
2



3



6x



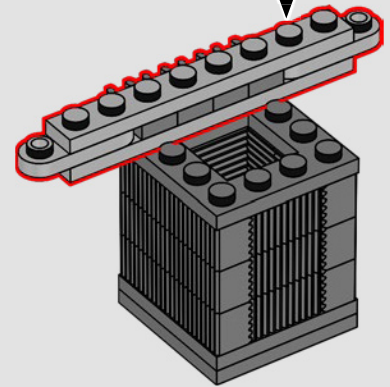
1

2

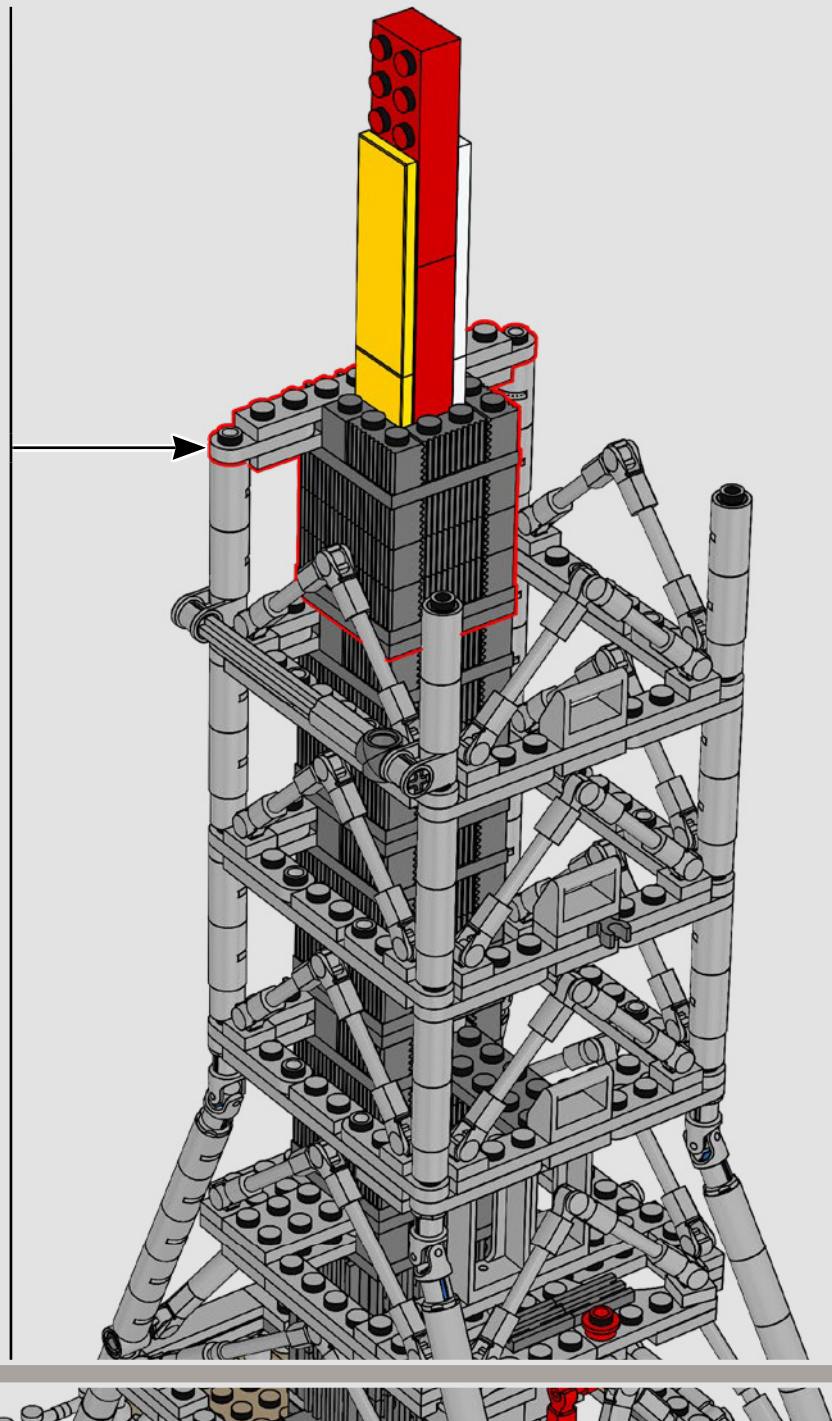
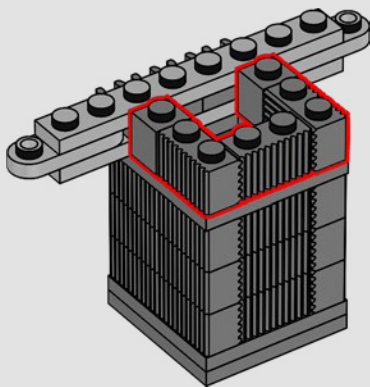
3

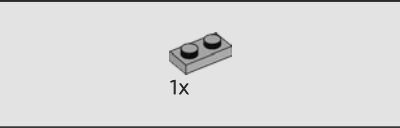
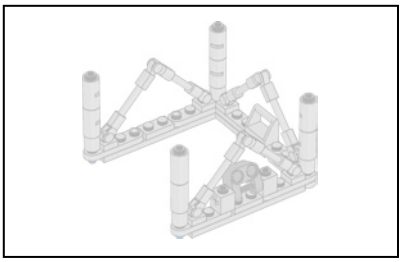
4

4



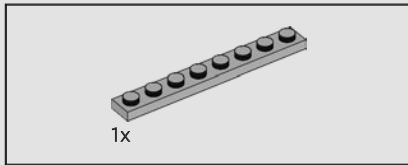
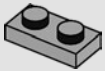
5





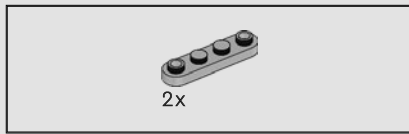
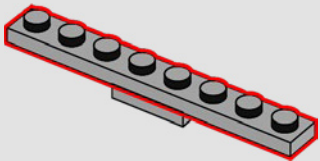
261

1x



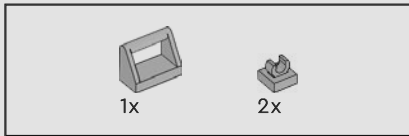
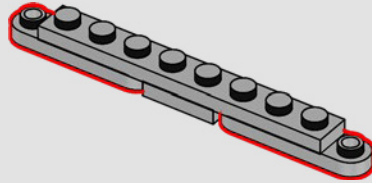
1x

262



2x

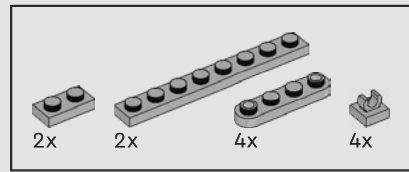
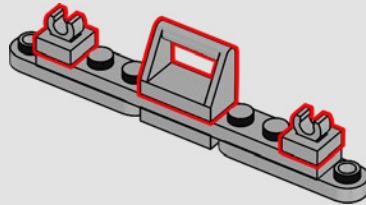
263



1x

2x

264



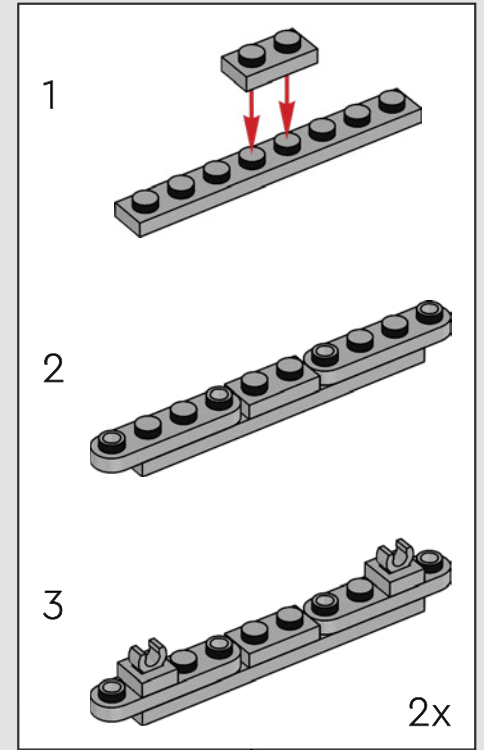
2x

2x

4x

4x

265

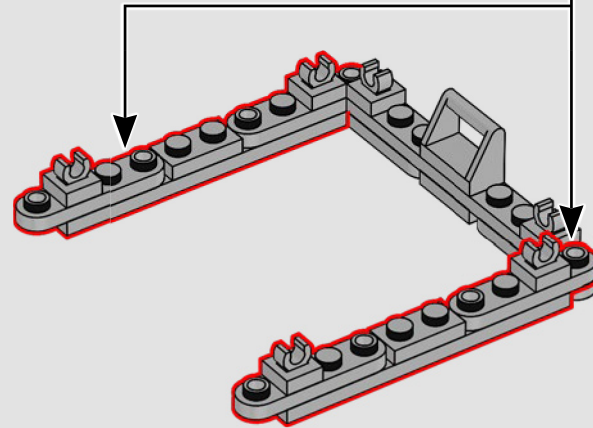


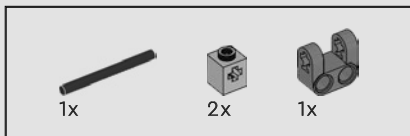
1

2

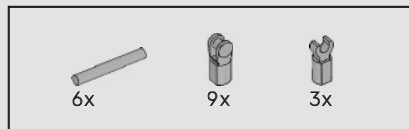
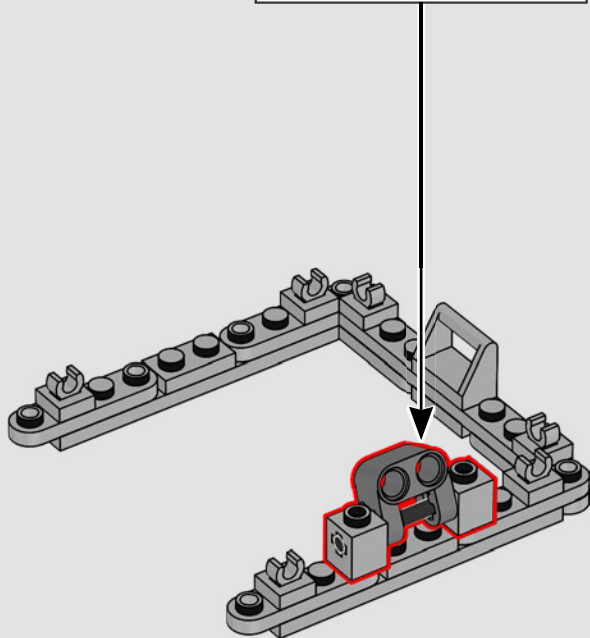
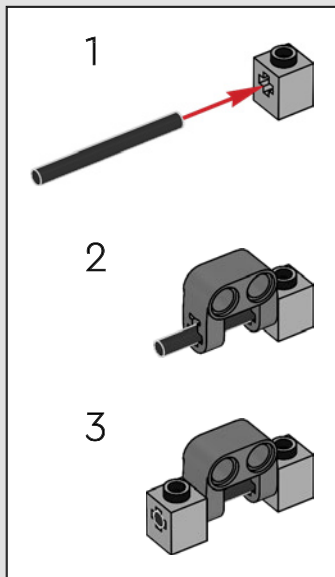
3

2x

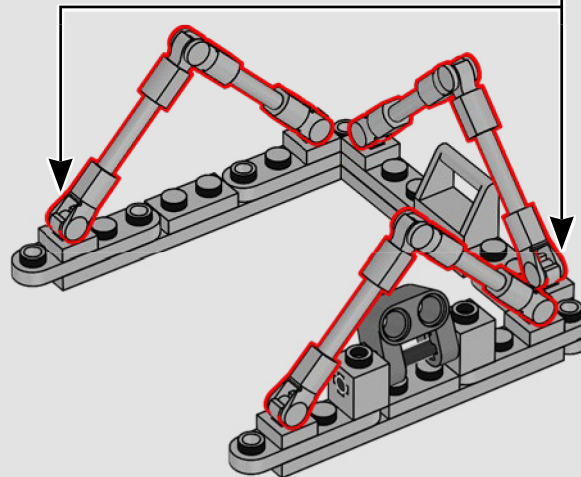
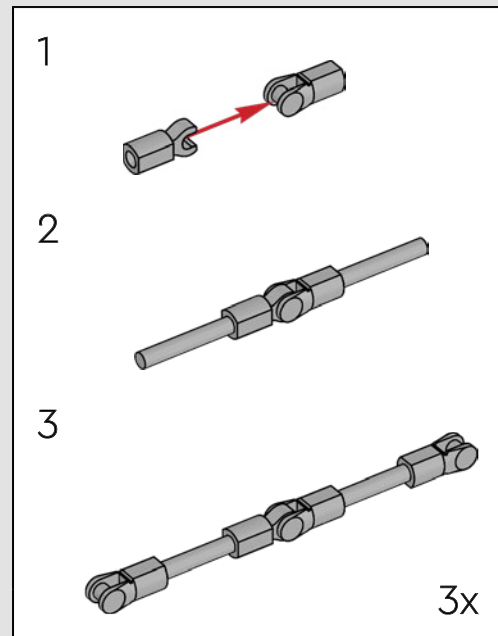


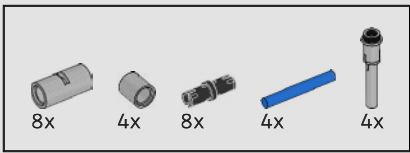


266

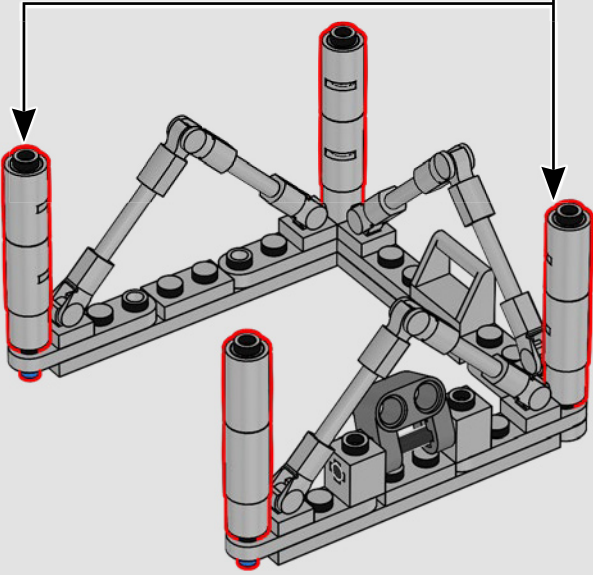
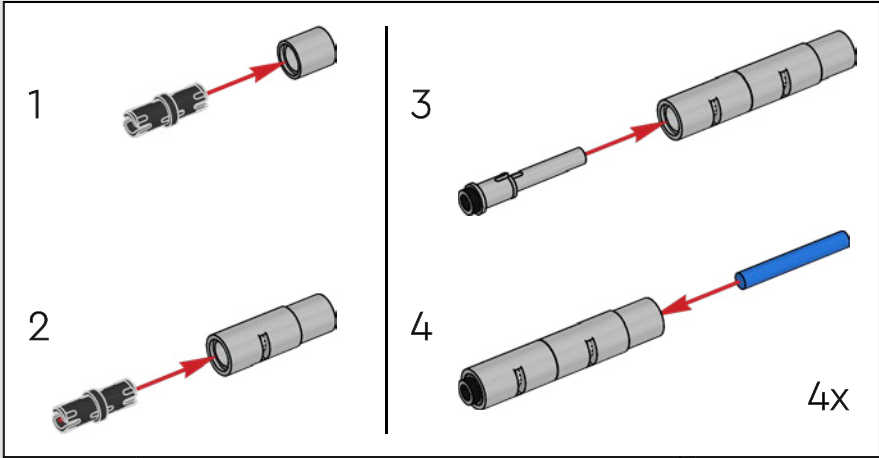


267

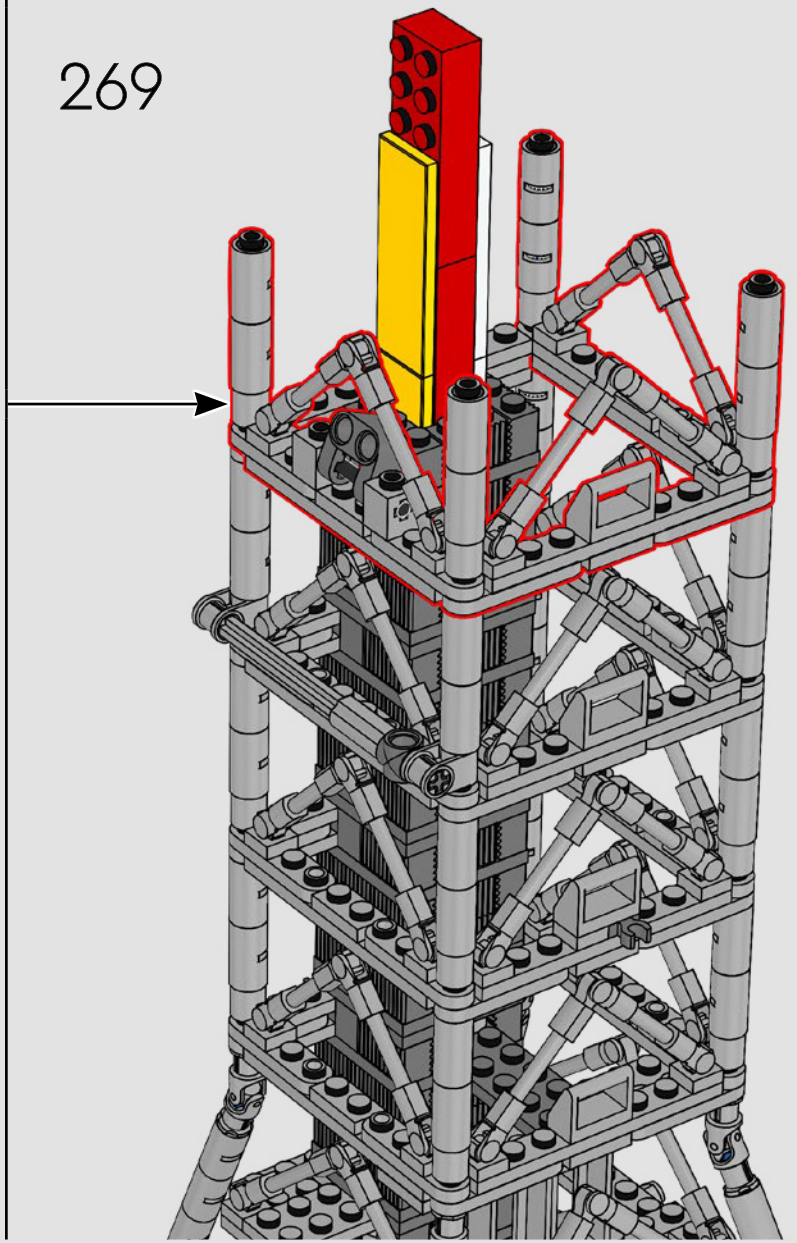




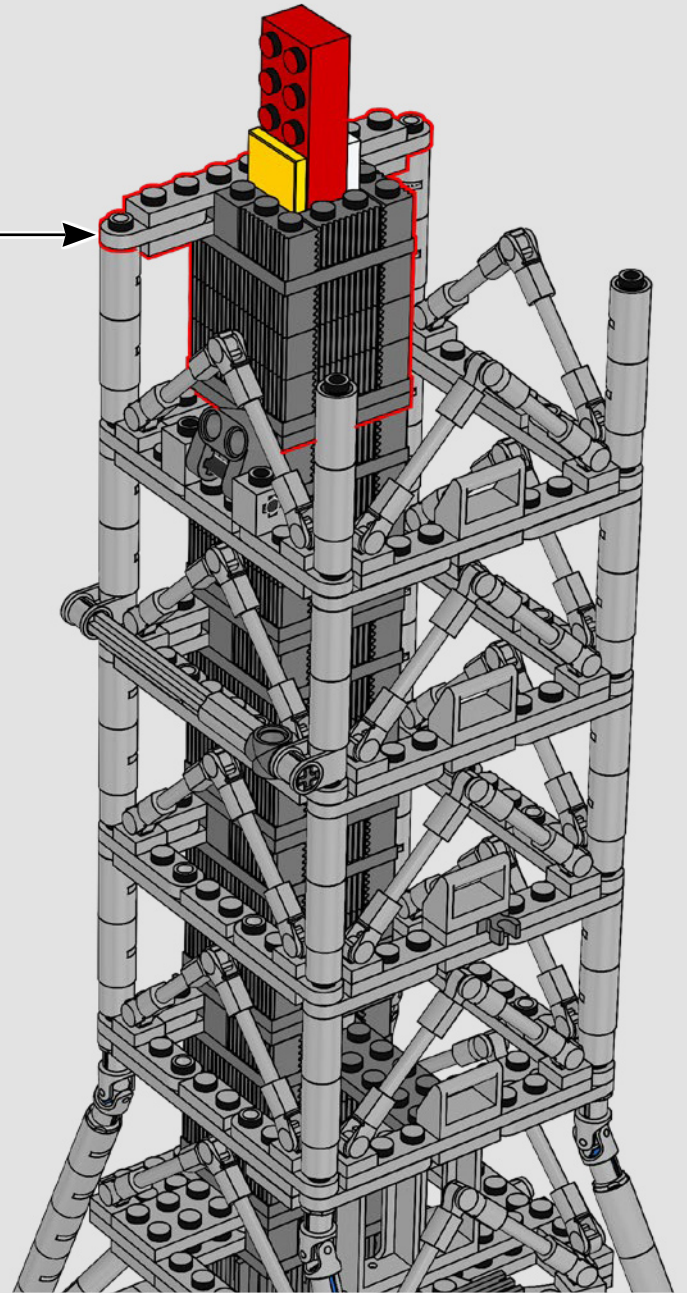
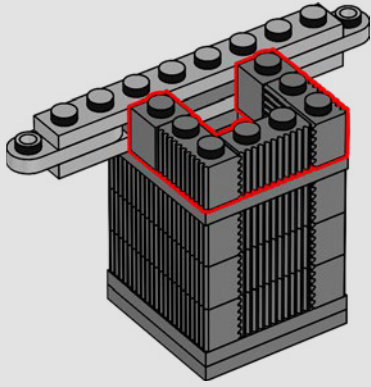
268

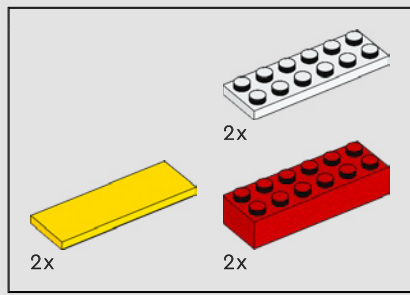
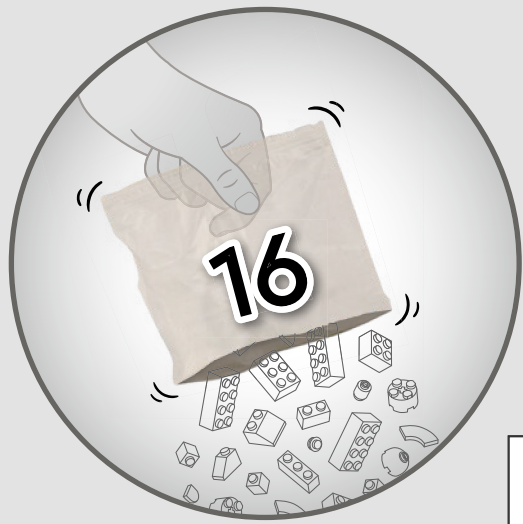


269

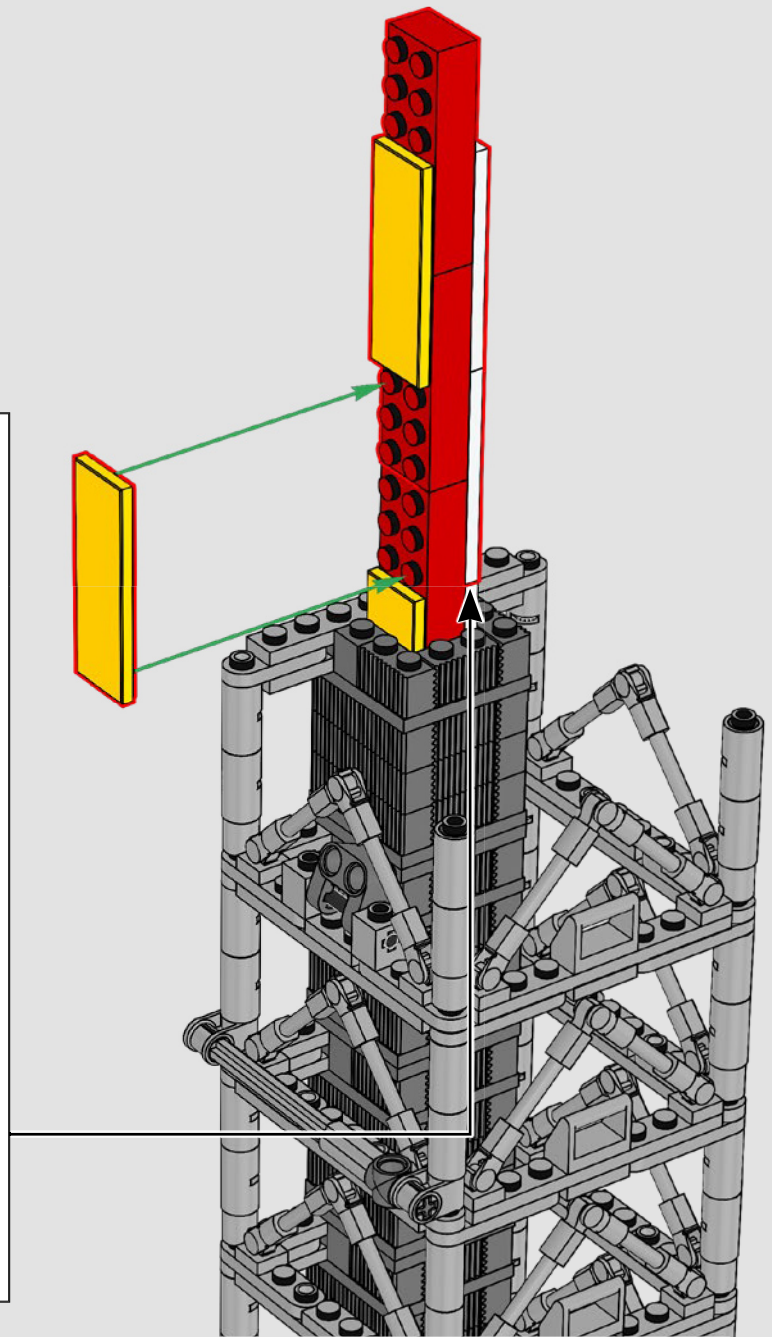
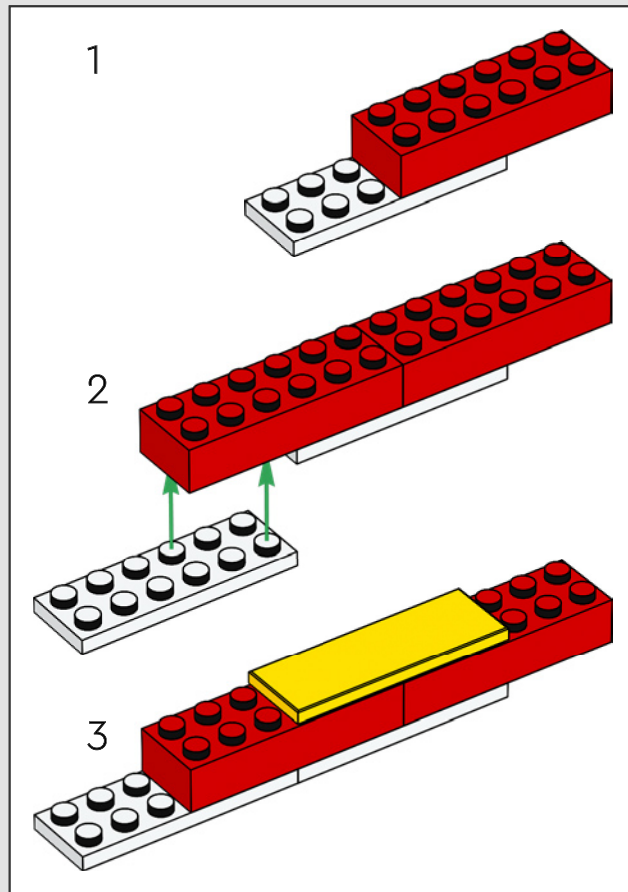


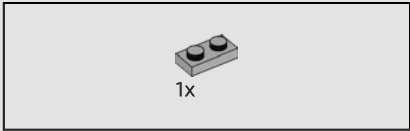
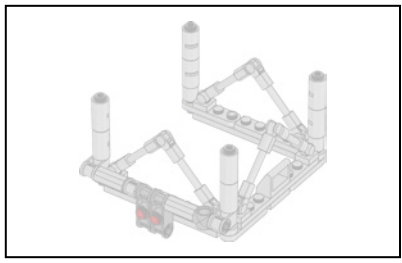
5



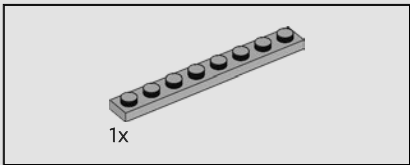
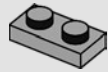


271

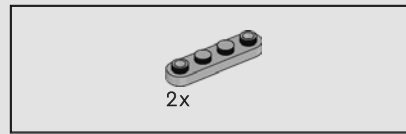
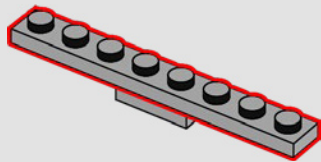




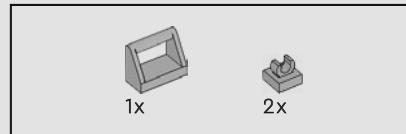
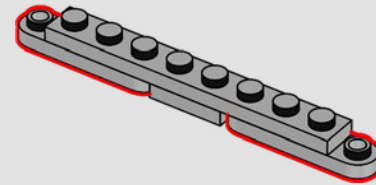
272



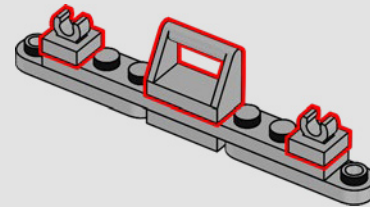
273

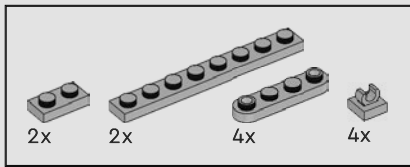


274

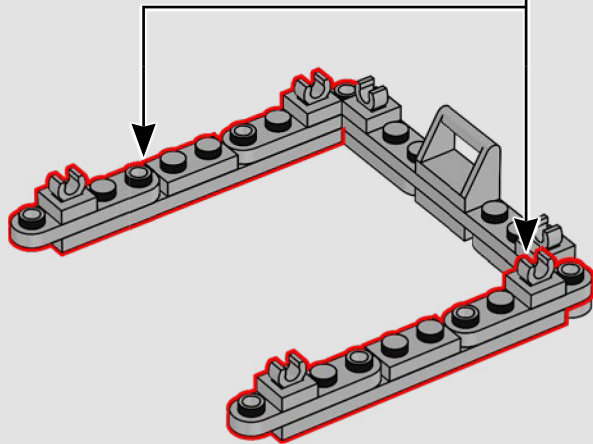
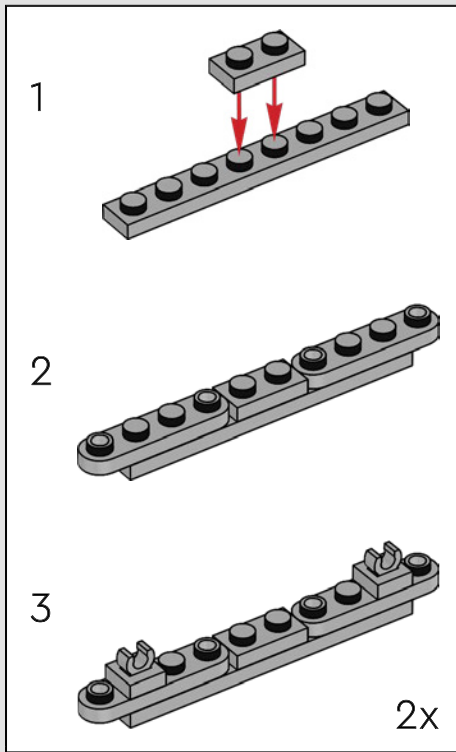


275

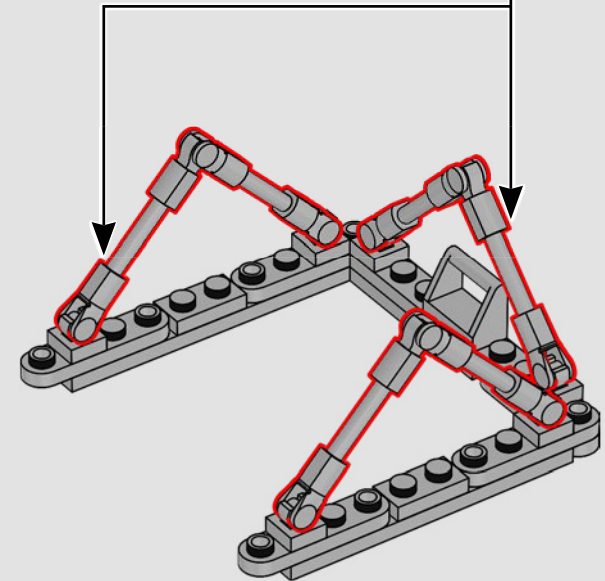
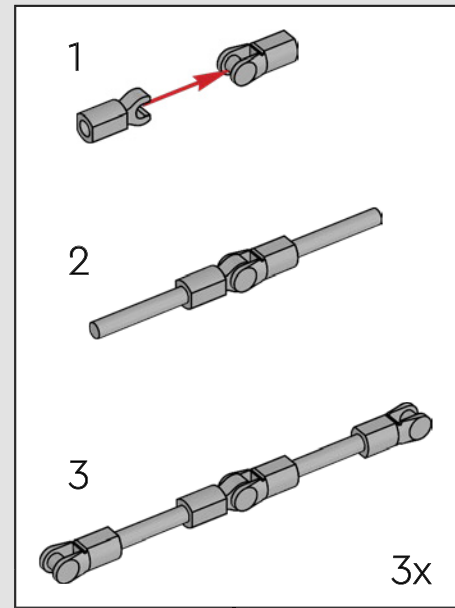


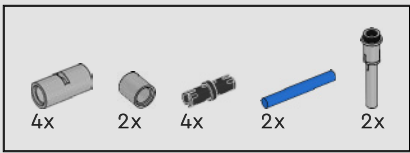


276

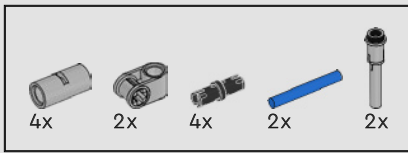
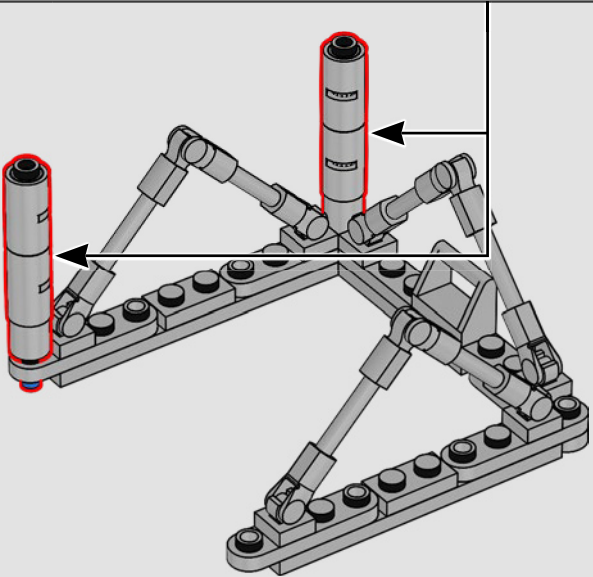
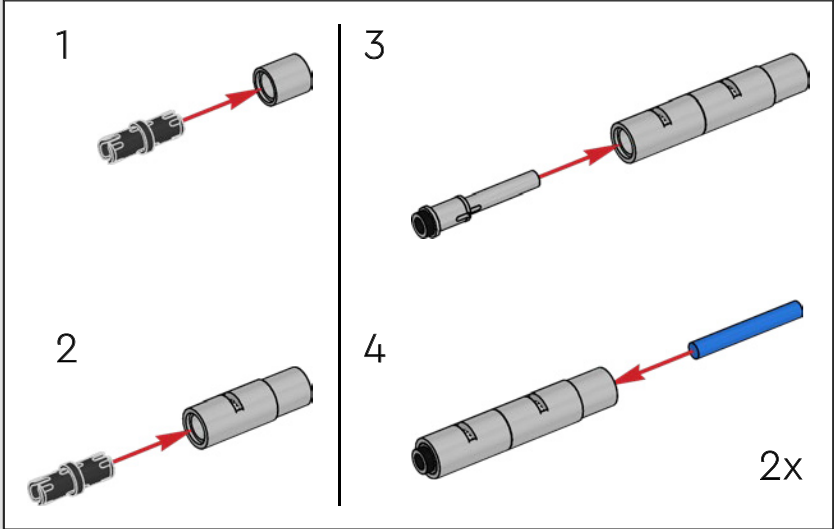


277

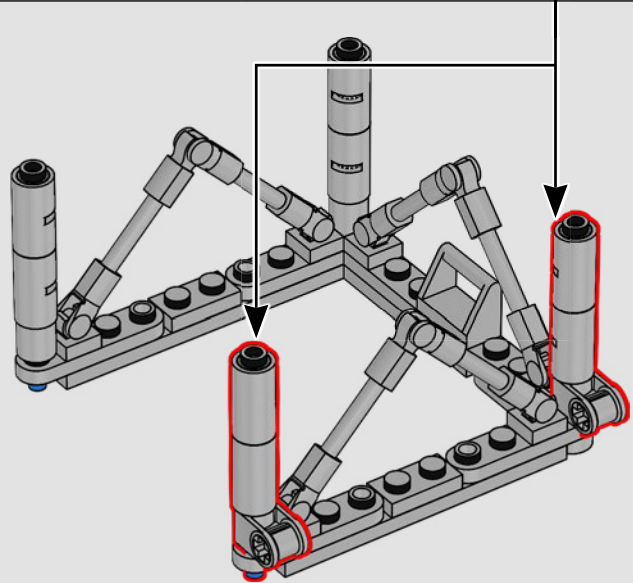
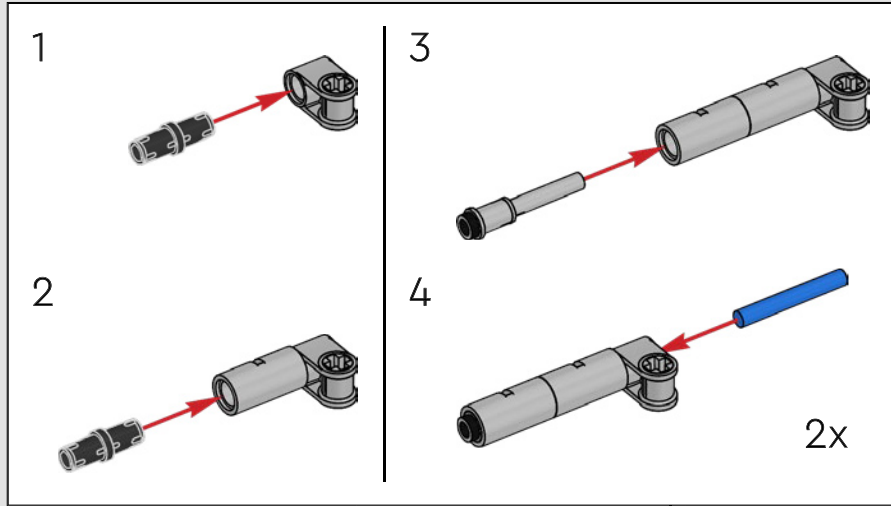


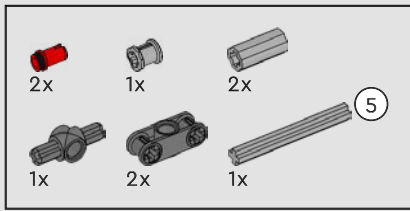


278

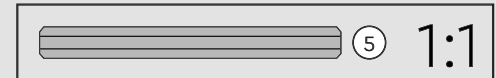
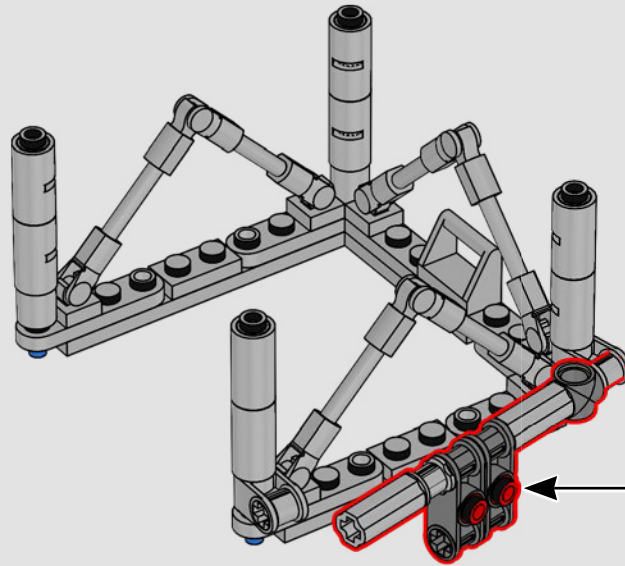
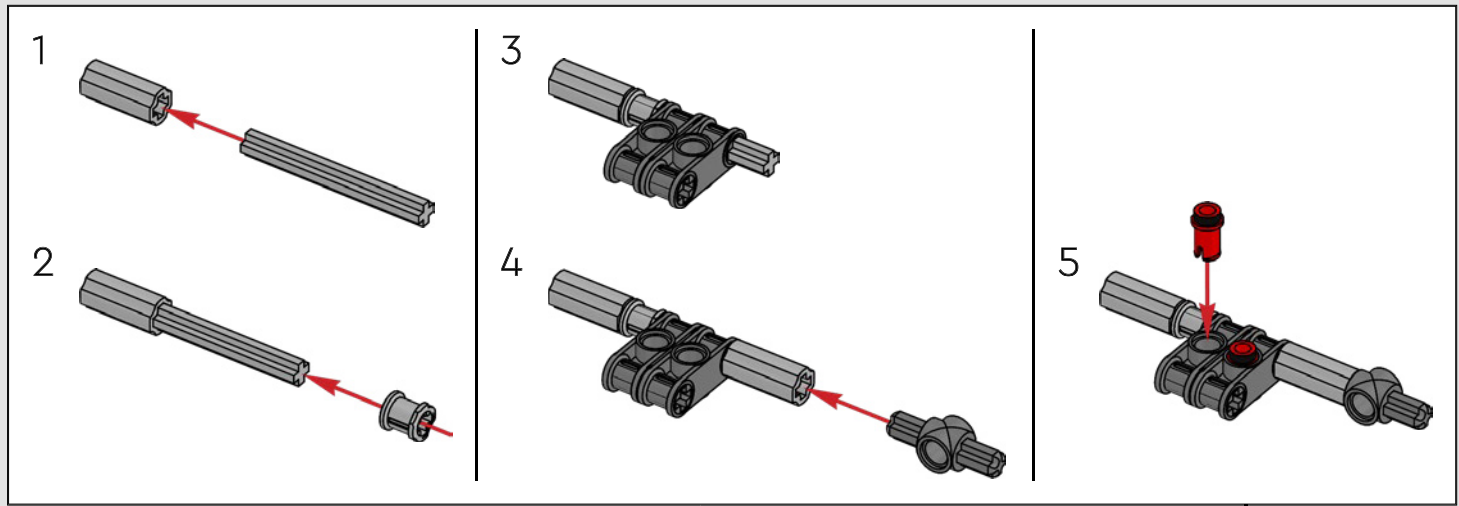


279



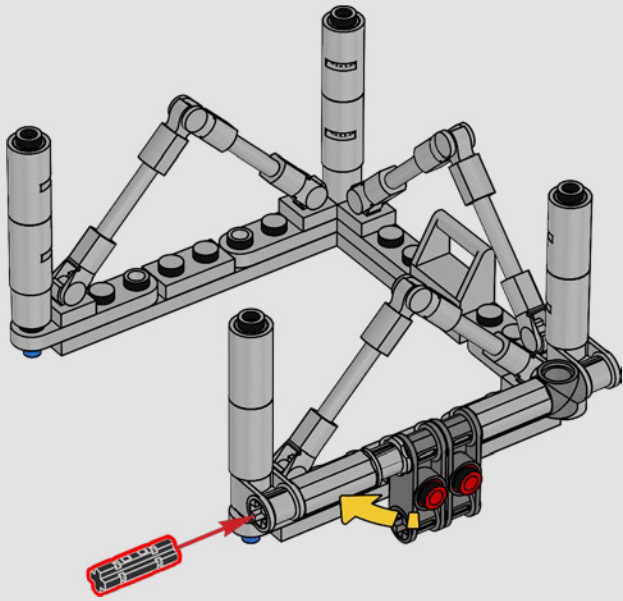


280

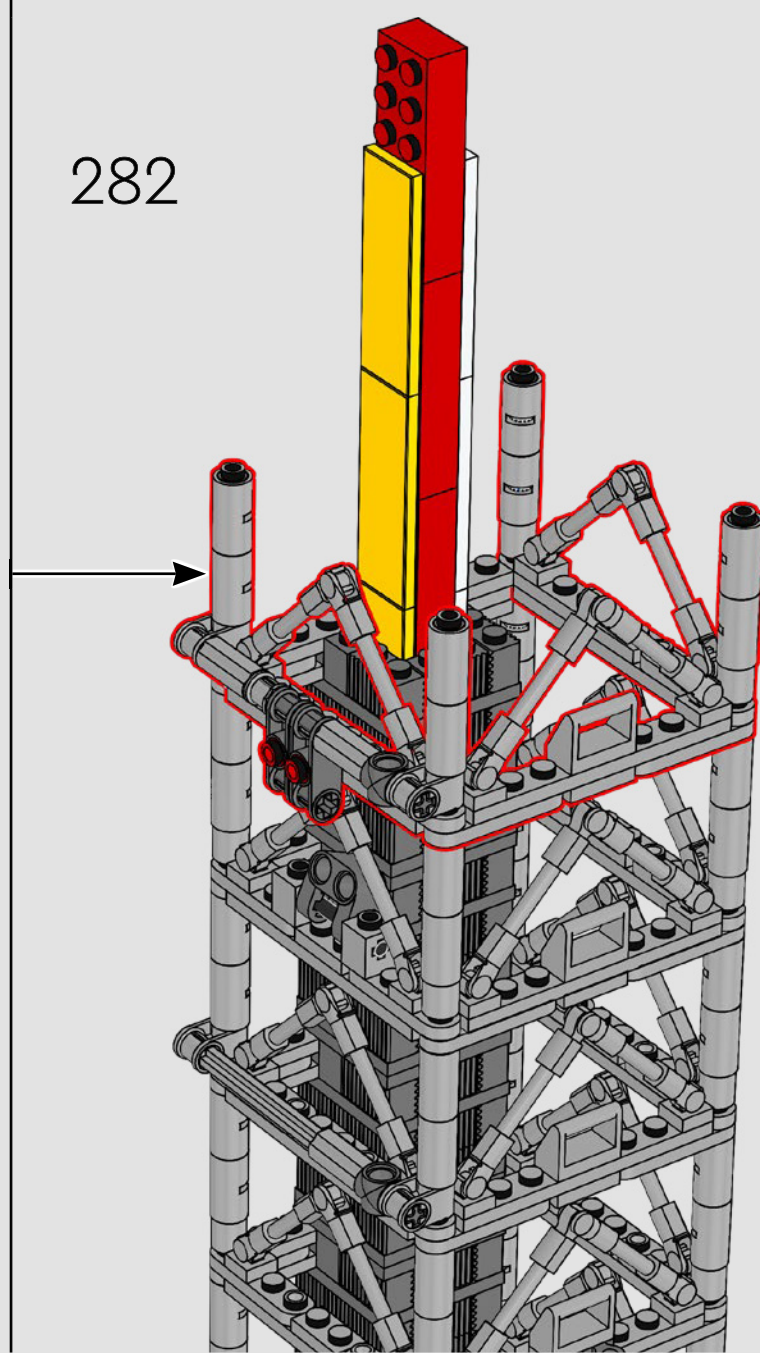


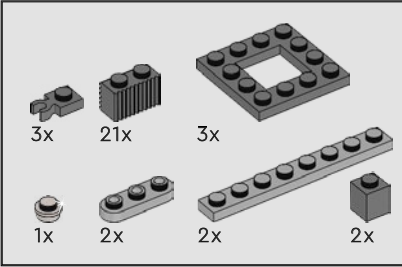
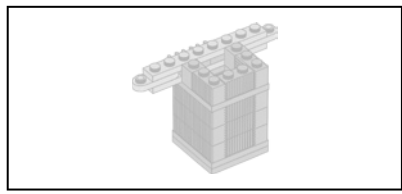
1x

281



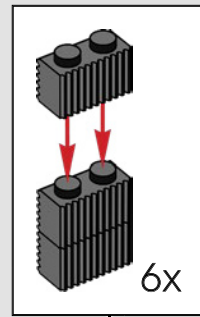
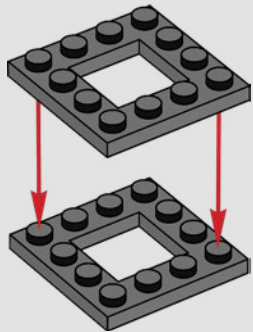
282



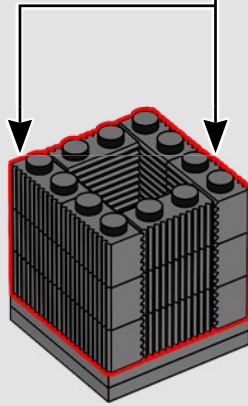


283

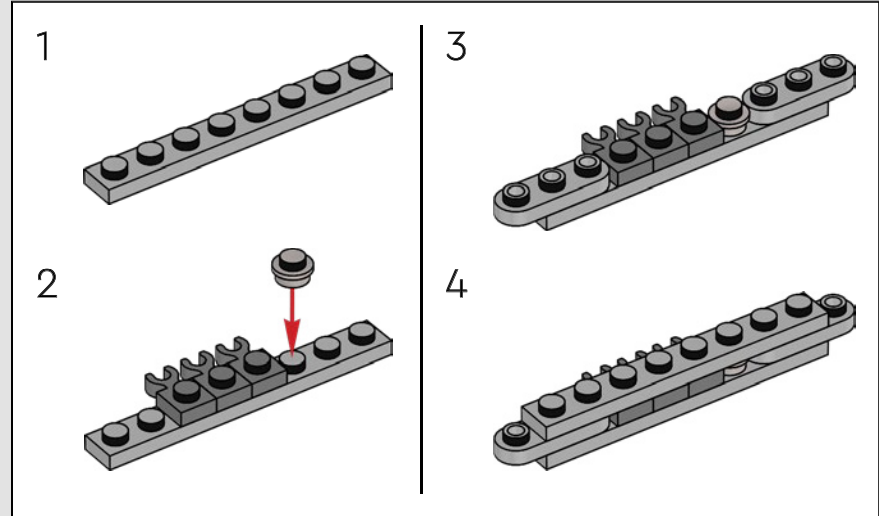
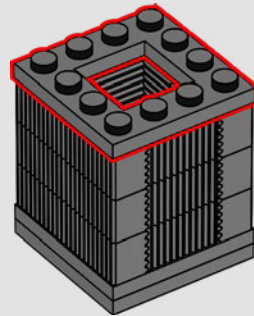
1



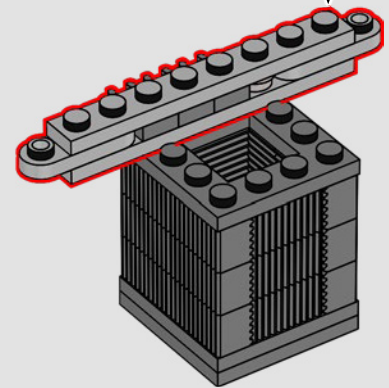
2



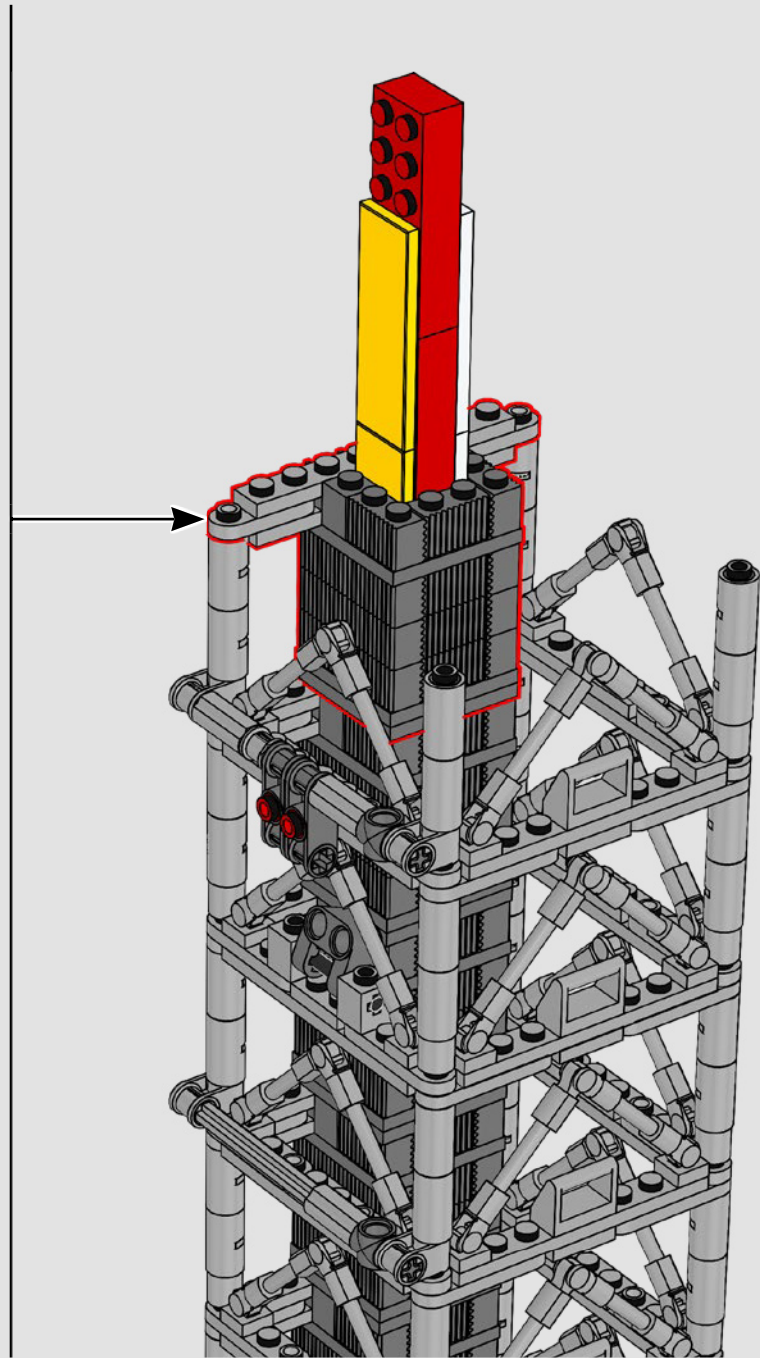
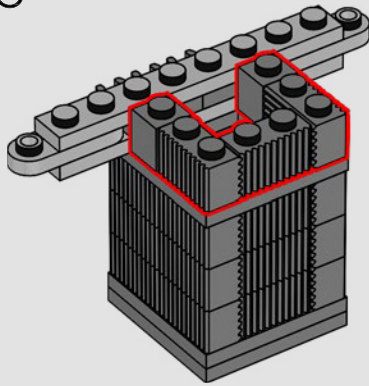
3

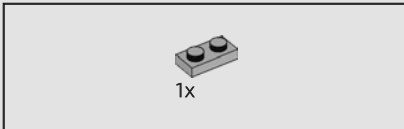
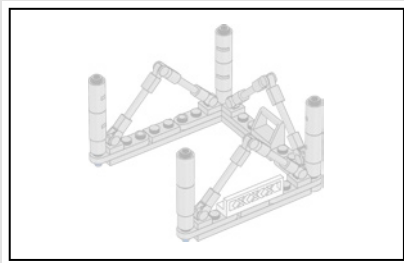


4



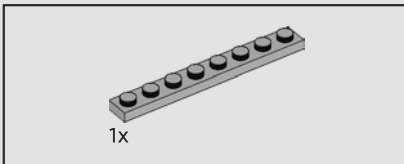
5





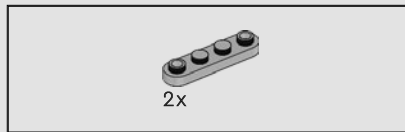
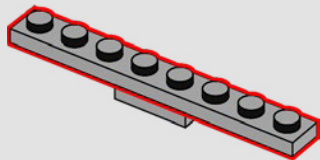
1x

284



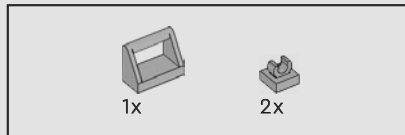
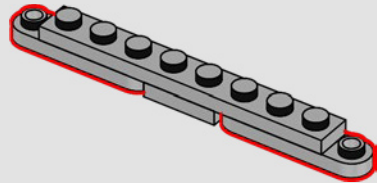
1x

285



2x

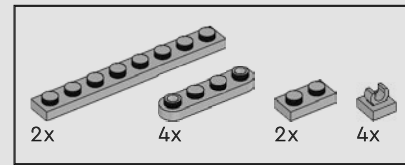
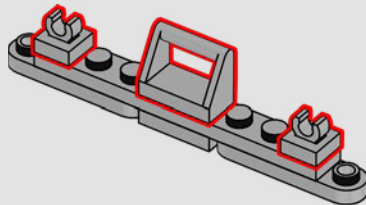
286



1x

2x

287



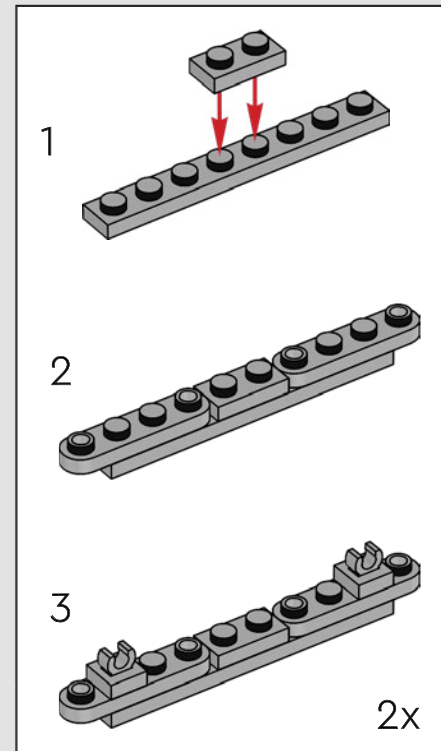
2x

4x

2x

4x

288

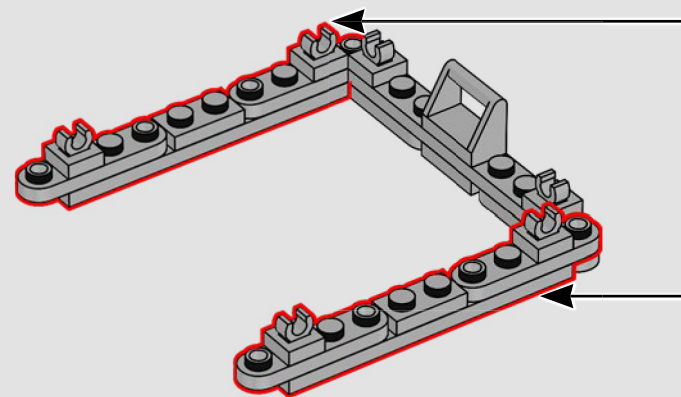


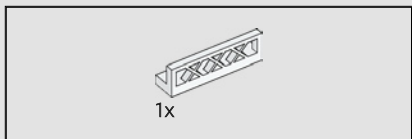
1

2

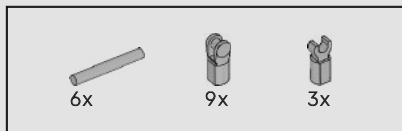
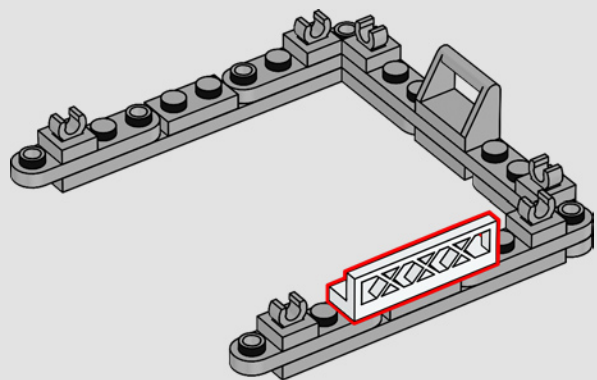
3

2x

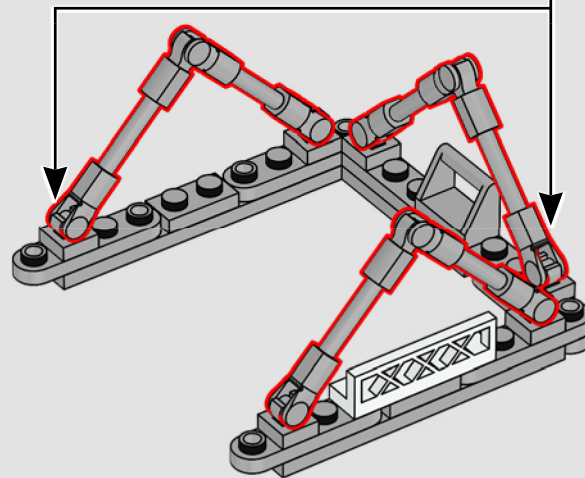
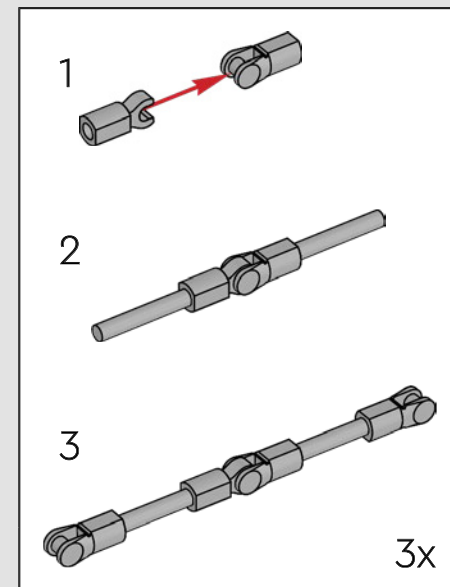


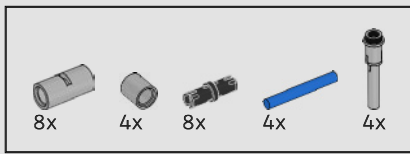


289

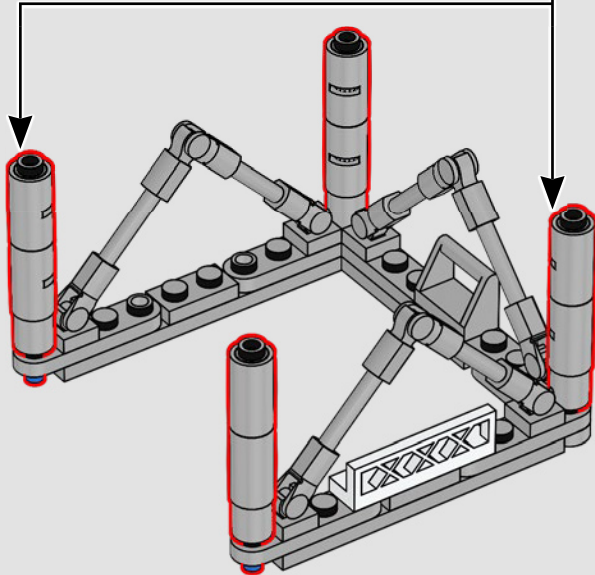
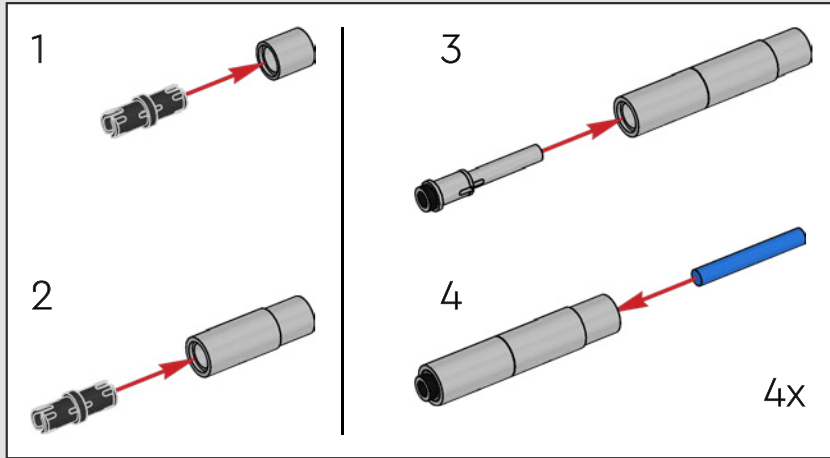


290

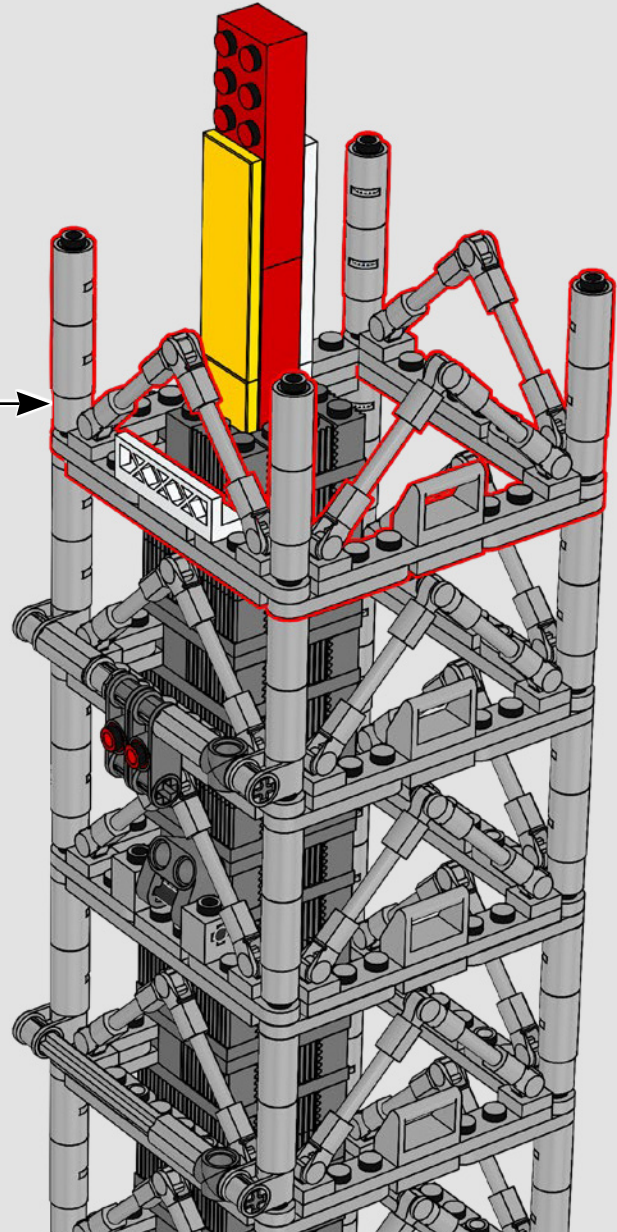


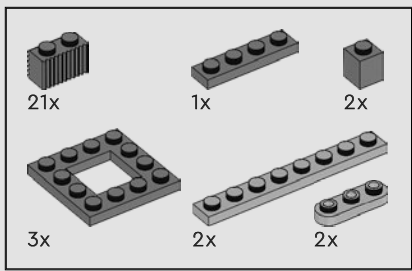


291



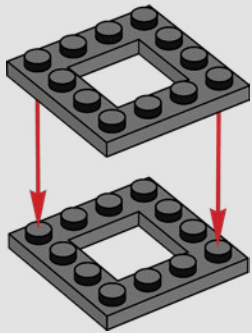
292



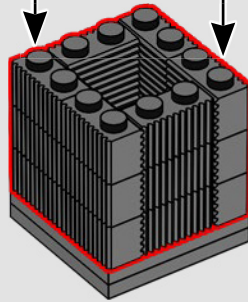


293

1

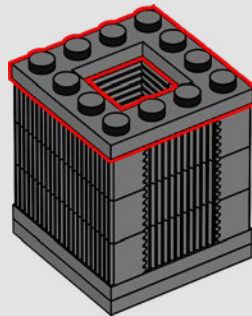


2

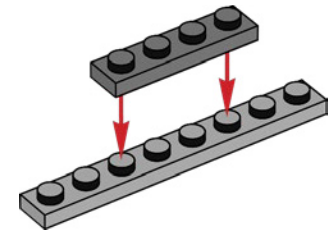


6x

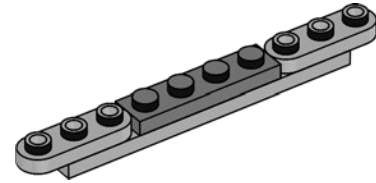
3



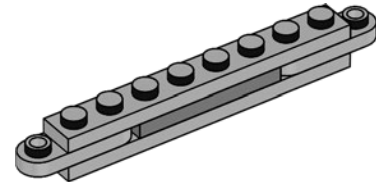
1



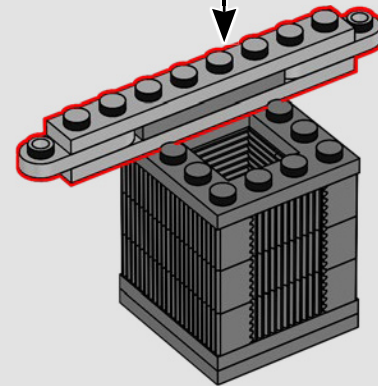
2



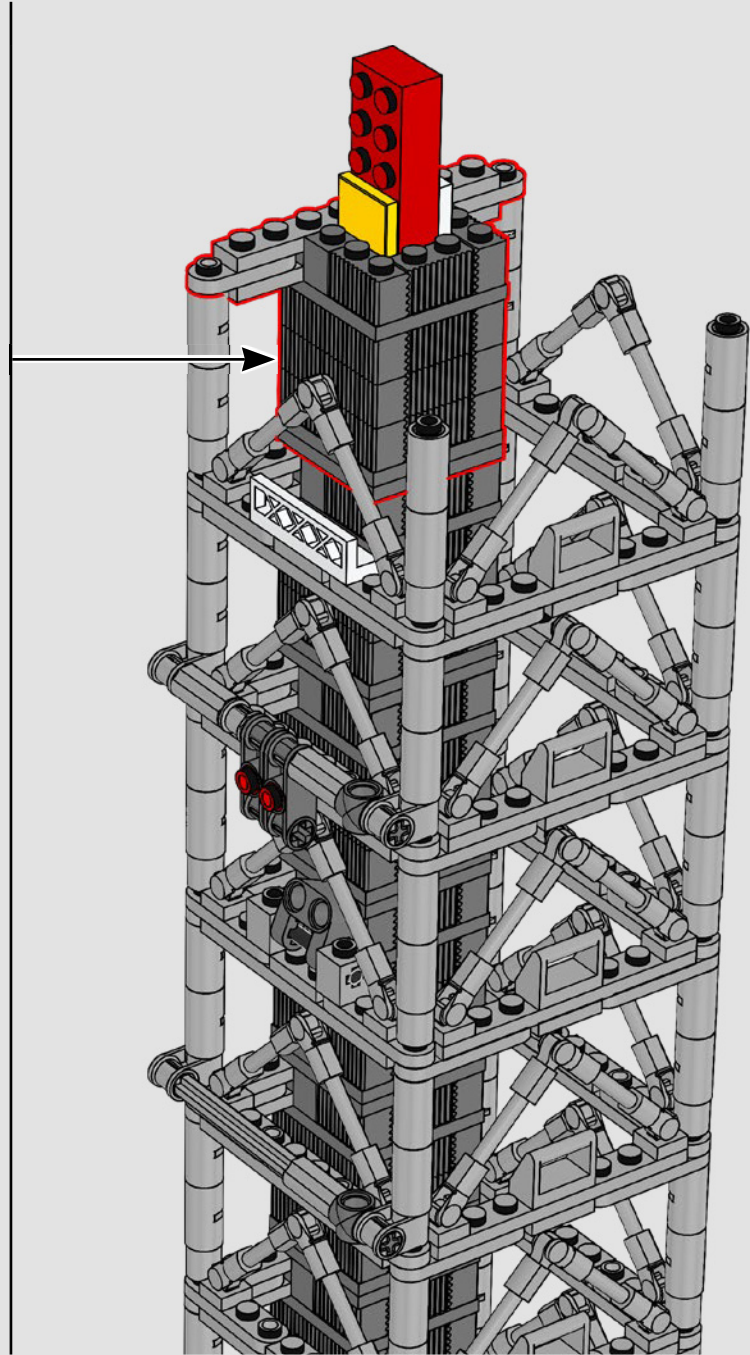
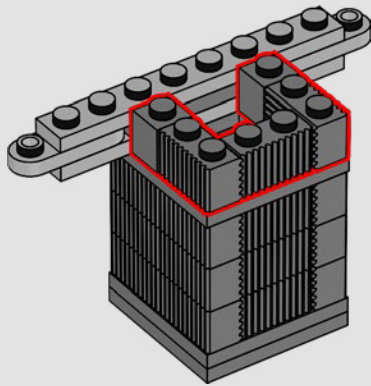
3

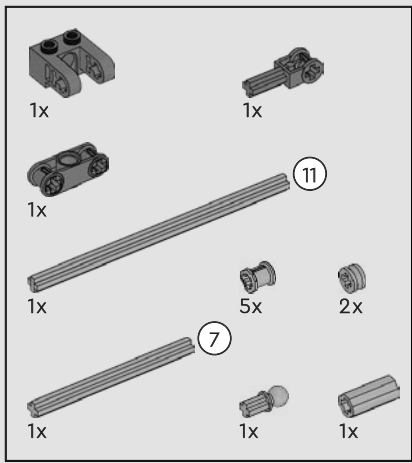


4

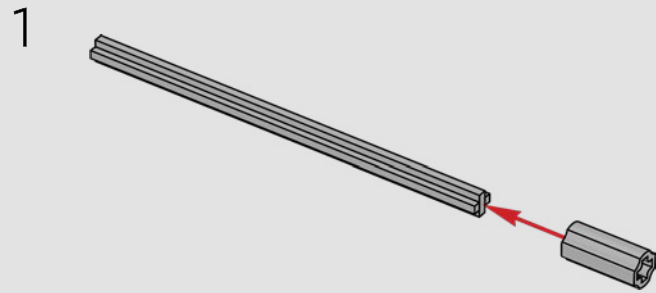


5

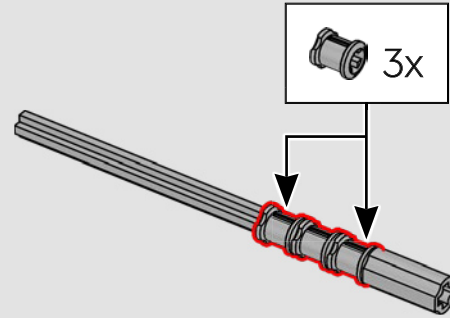




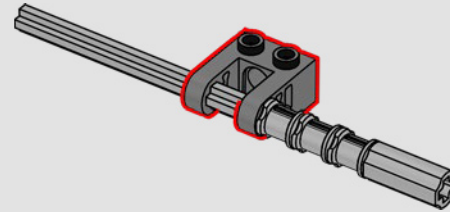
294

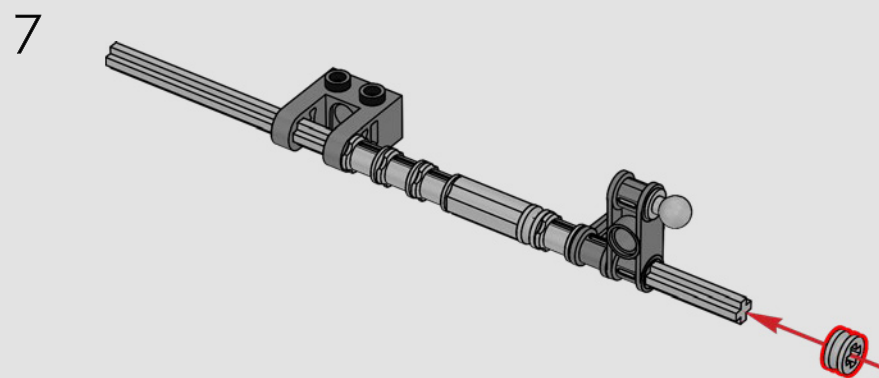
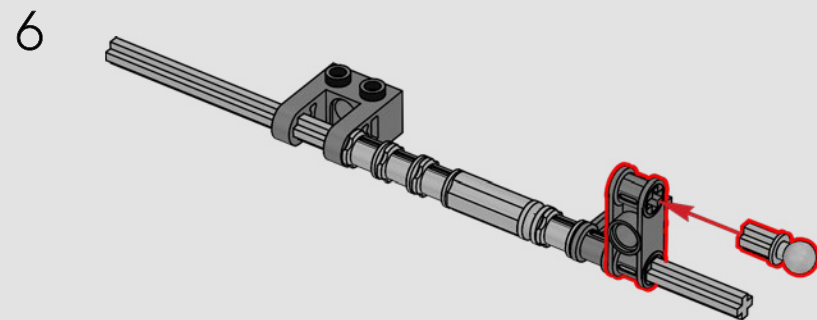
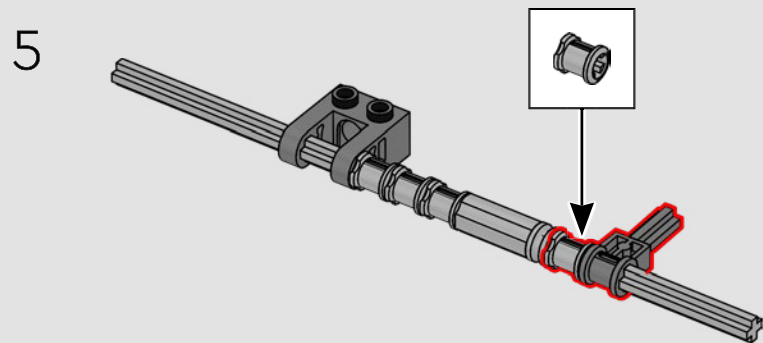
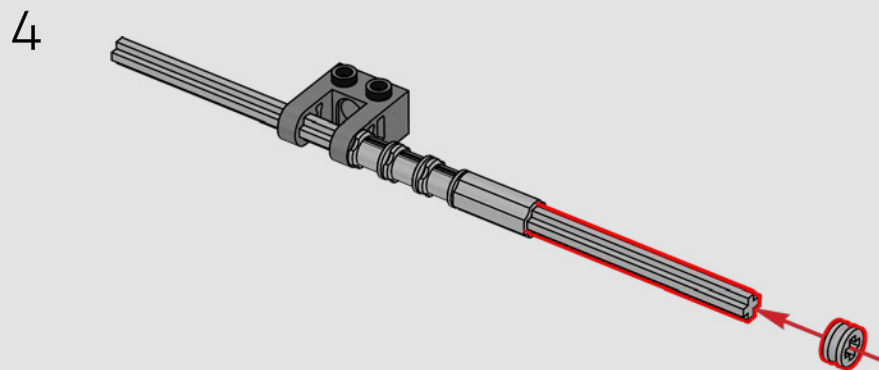


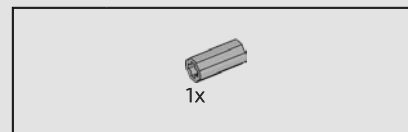
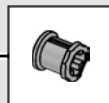
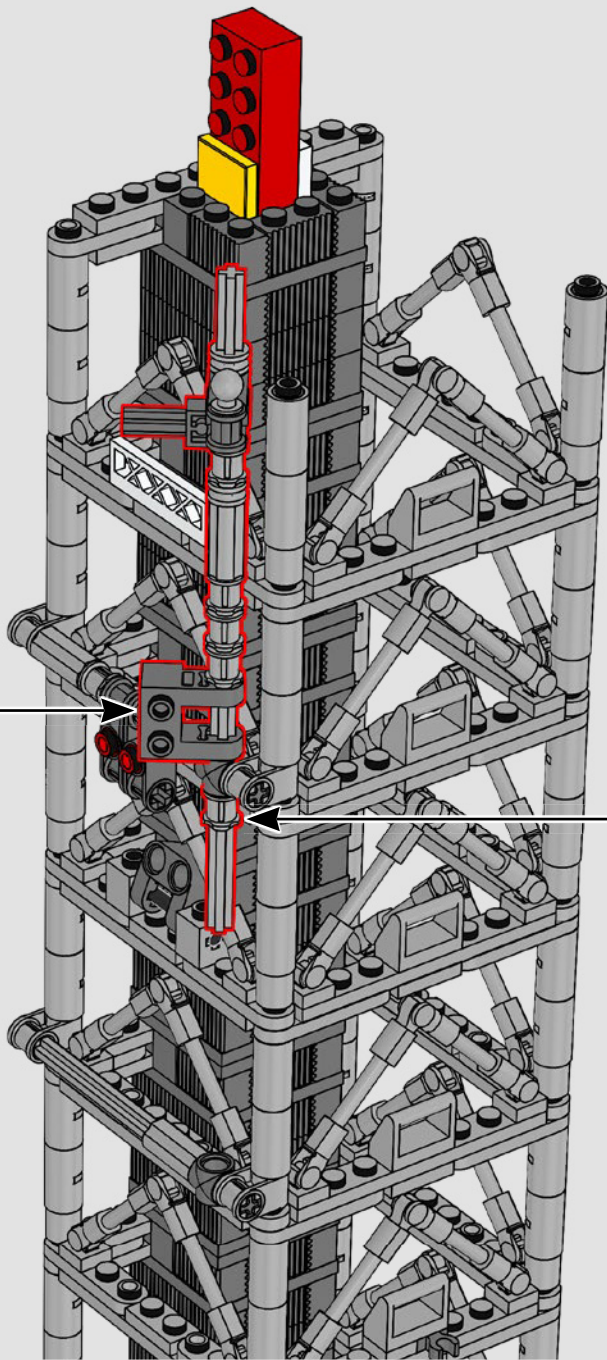
2



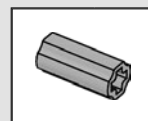
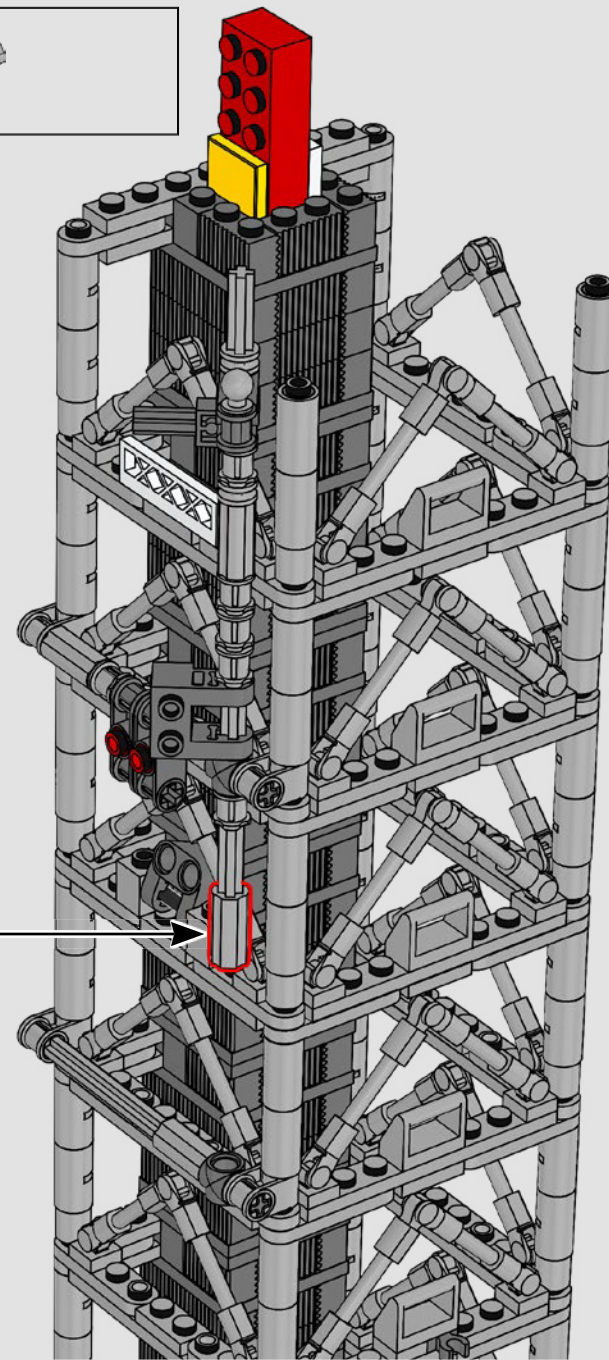
3

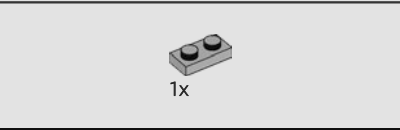
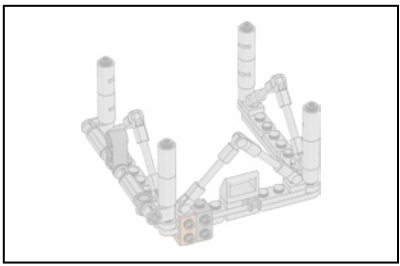






295





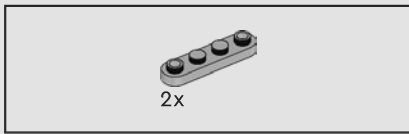
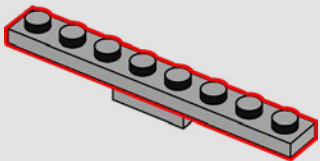
297

1x



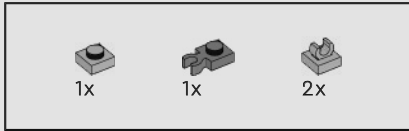
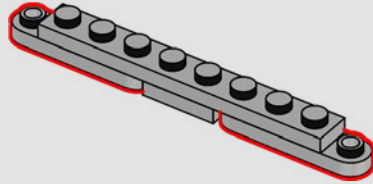
298

1x

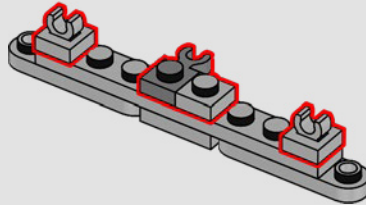


2x

299

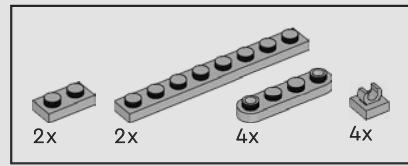
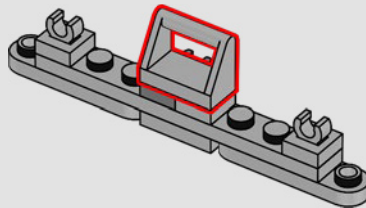


300

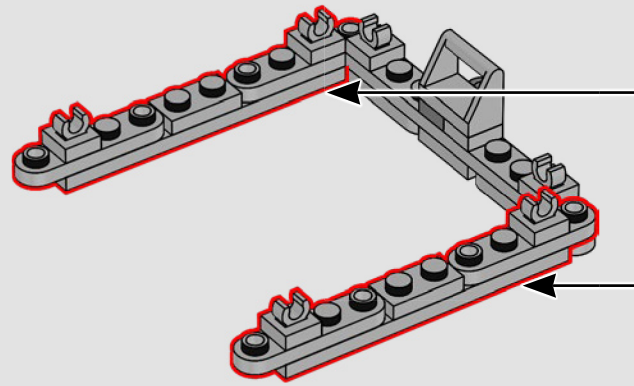
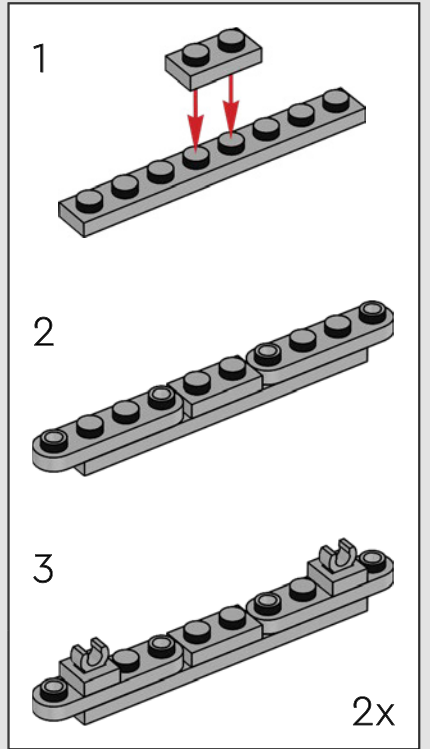


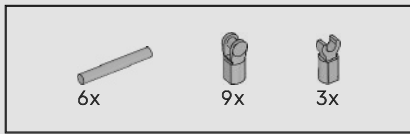
1x

301

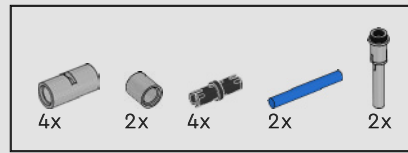
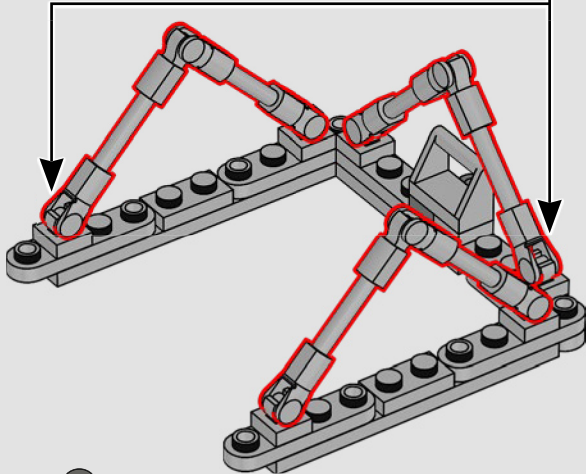
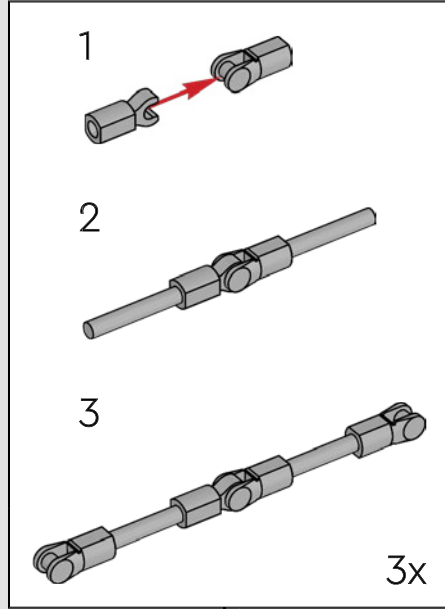


302

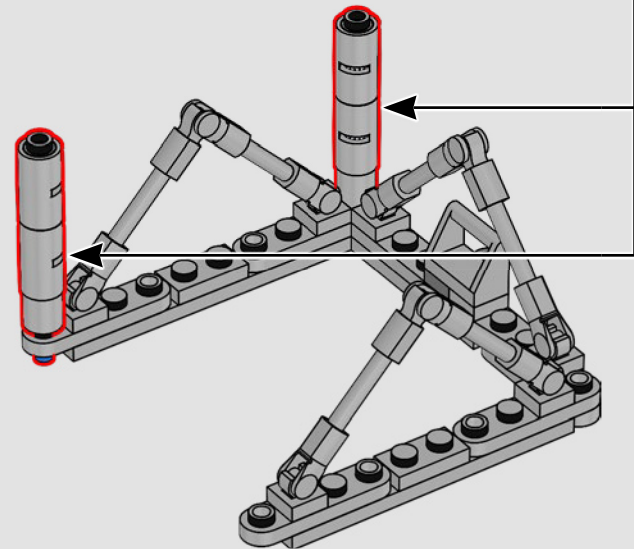
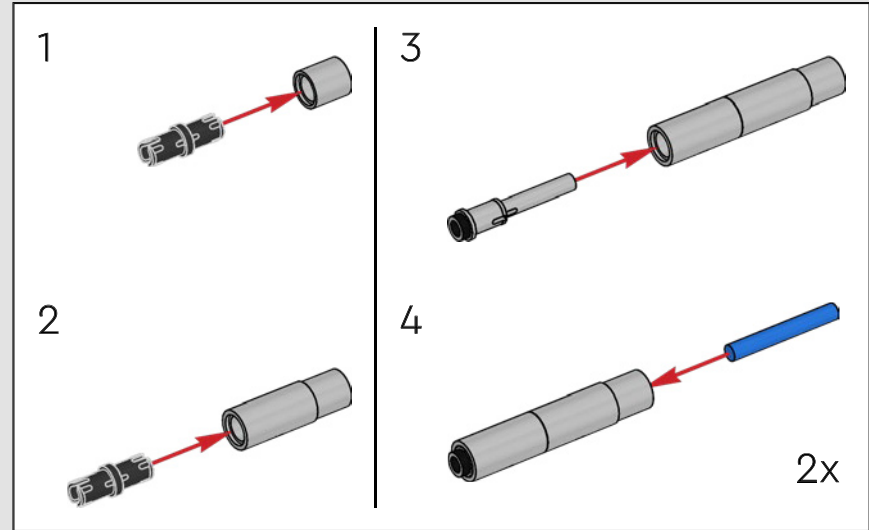


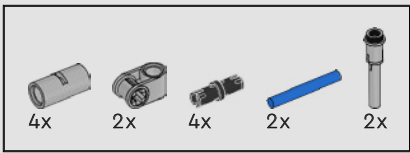


303

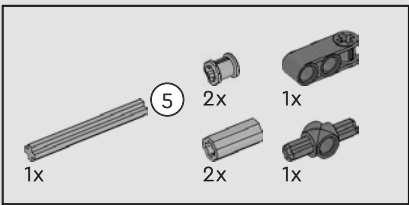
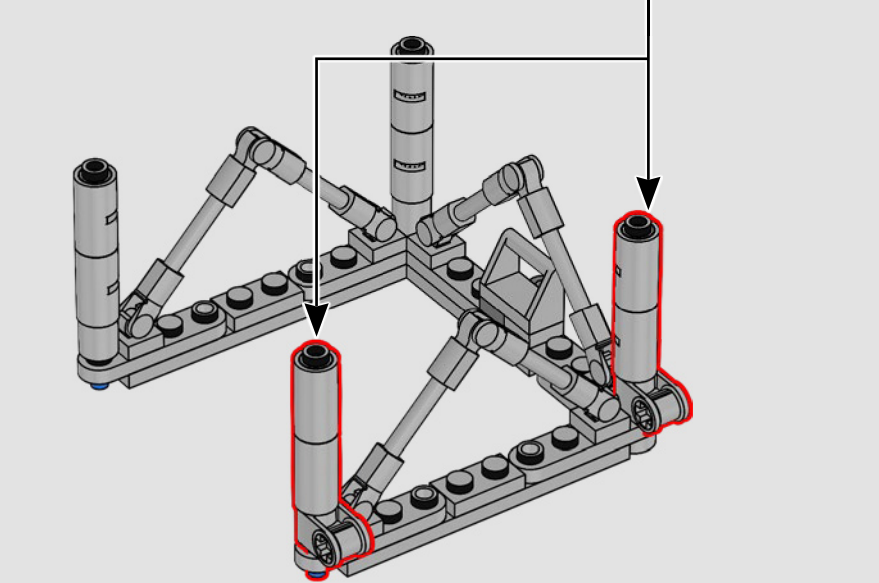
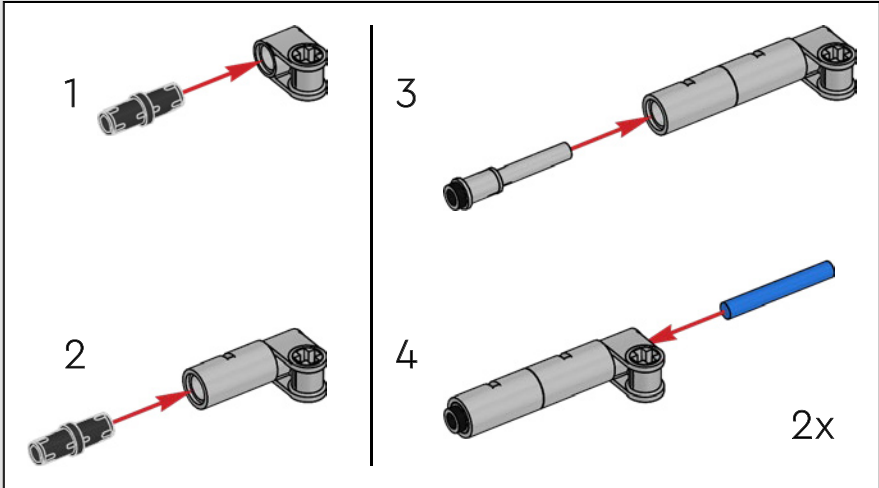


304

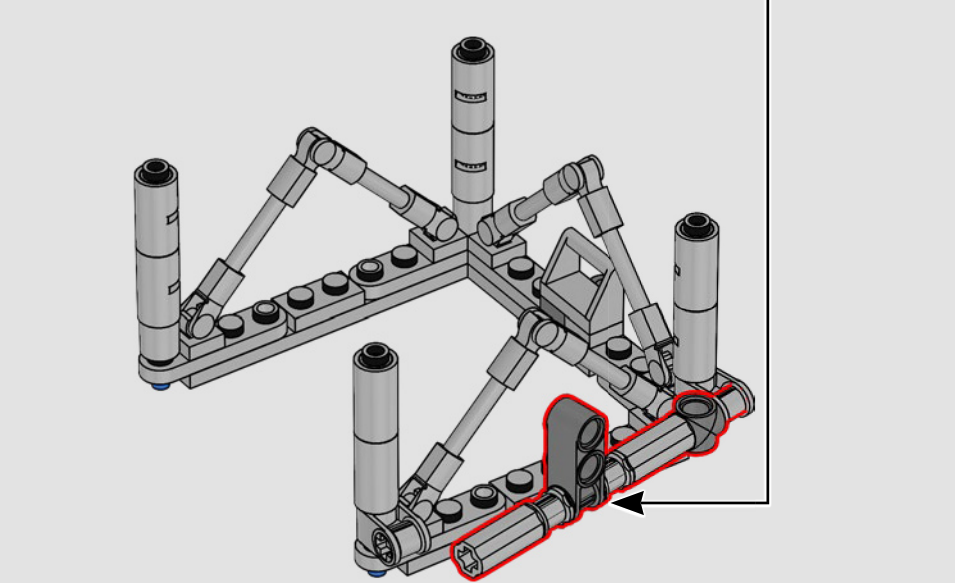
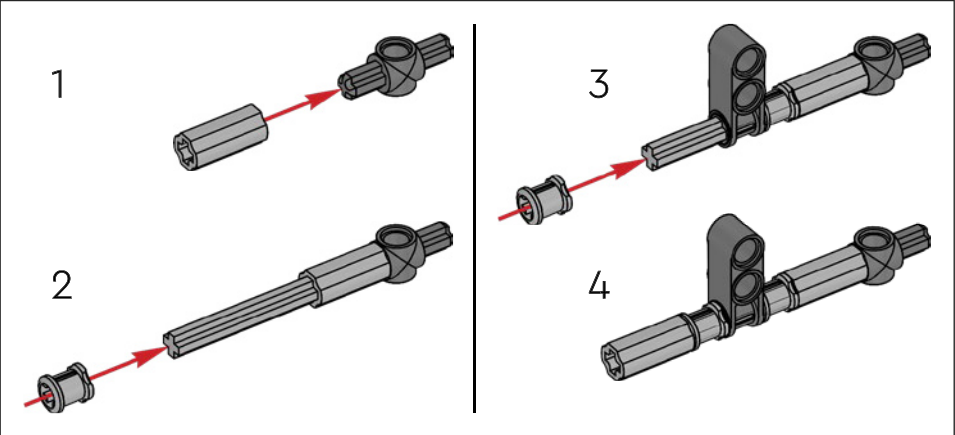
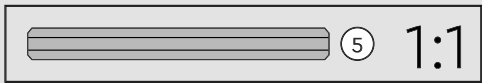


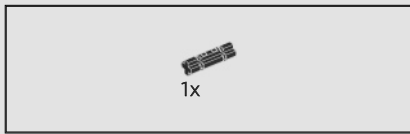


305

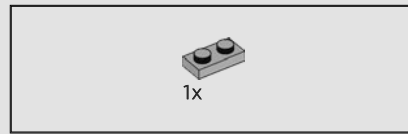
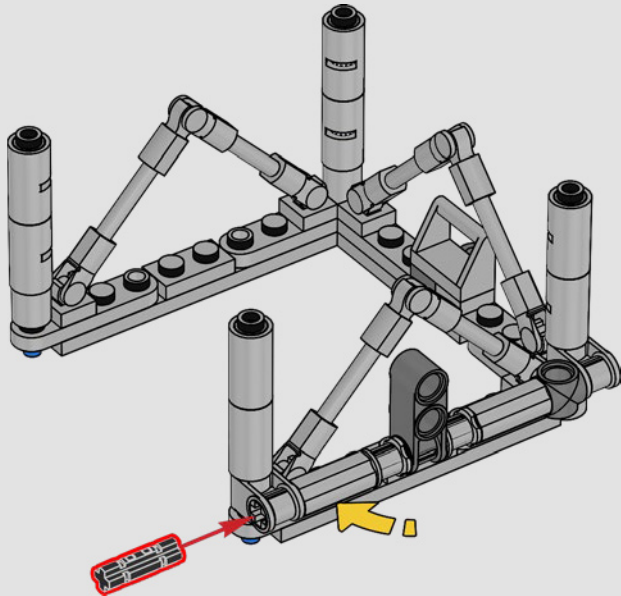


306

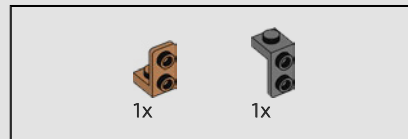
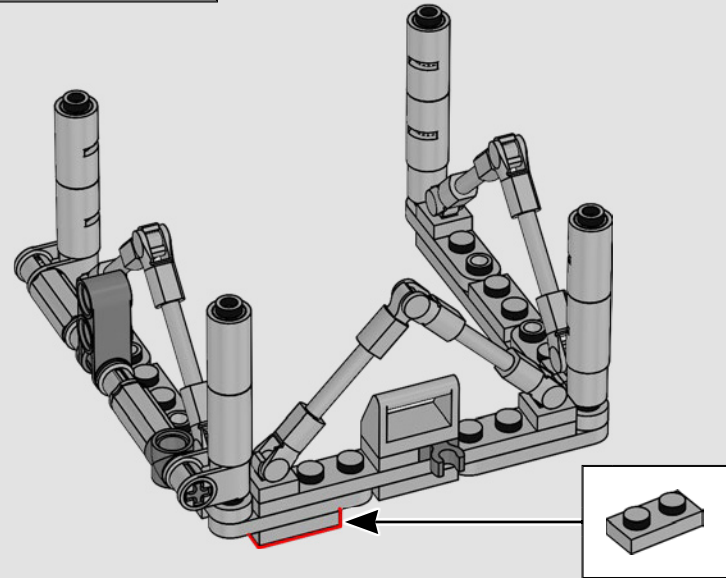
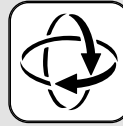




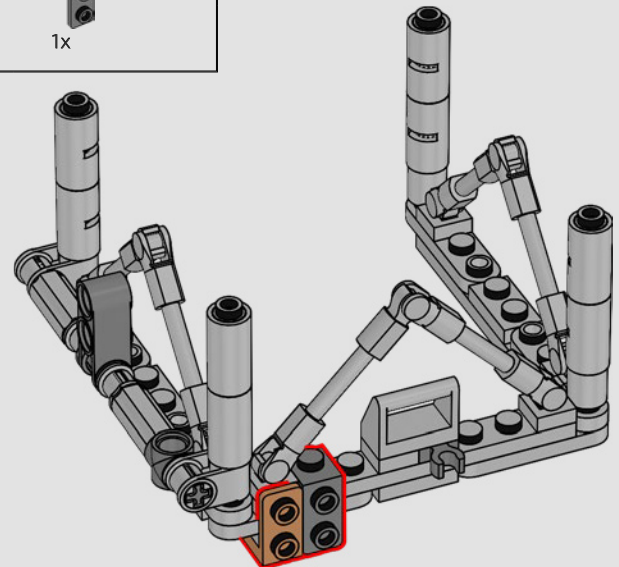
307



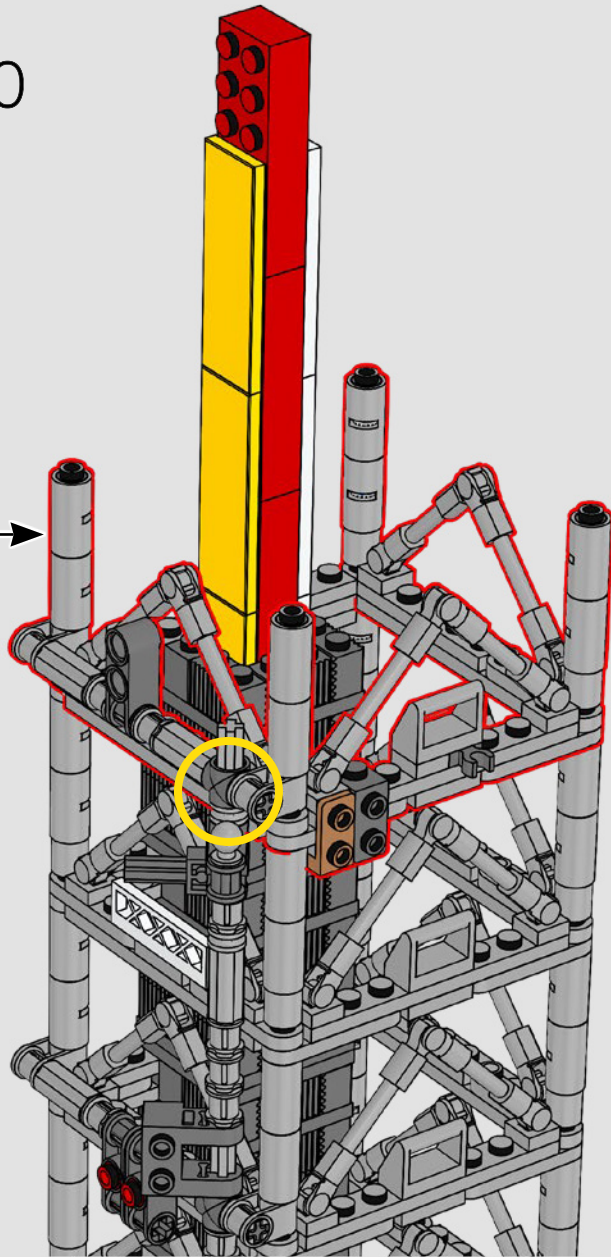
308



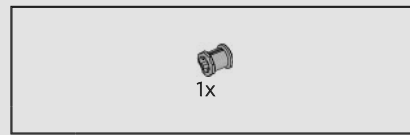
309

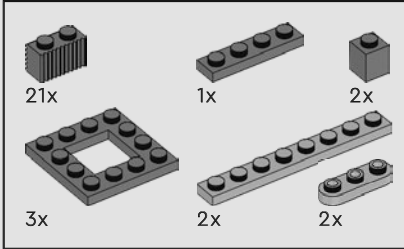
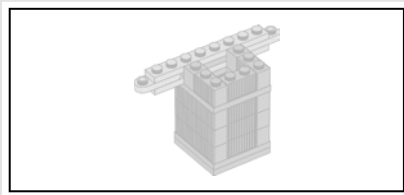


310

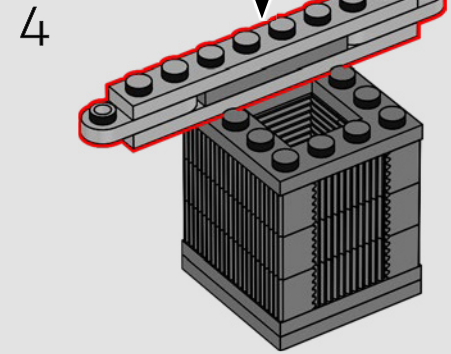
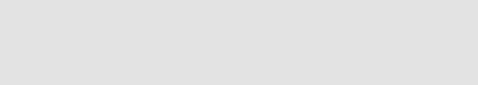
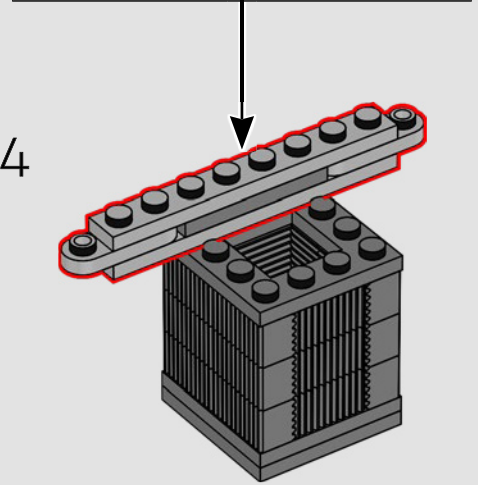
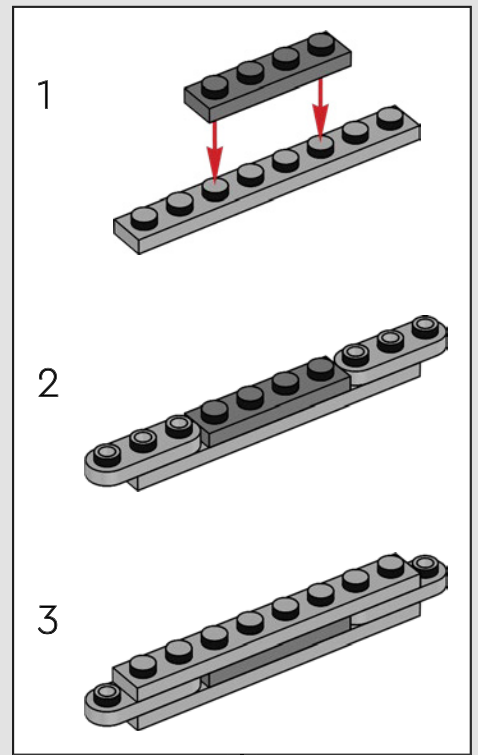
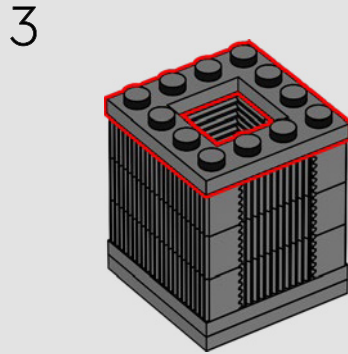
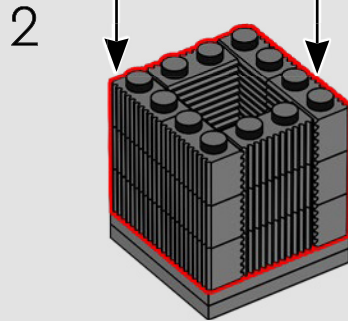
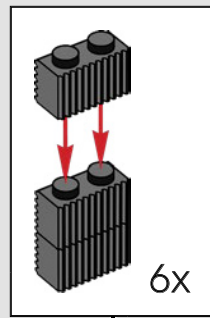
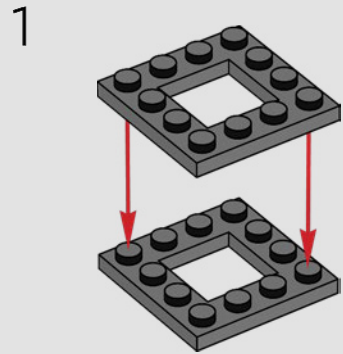


311

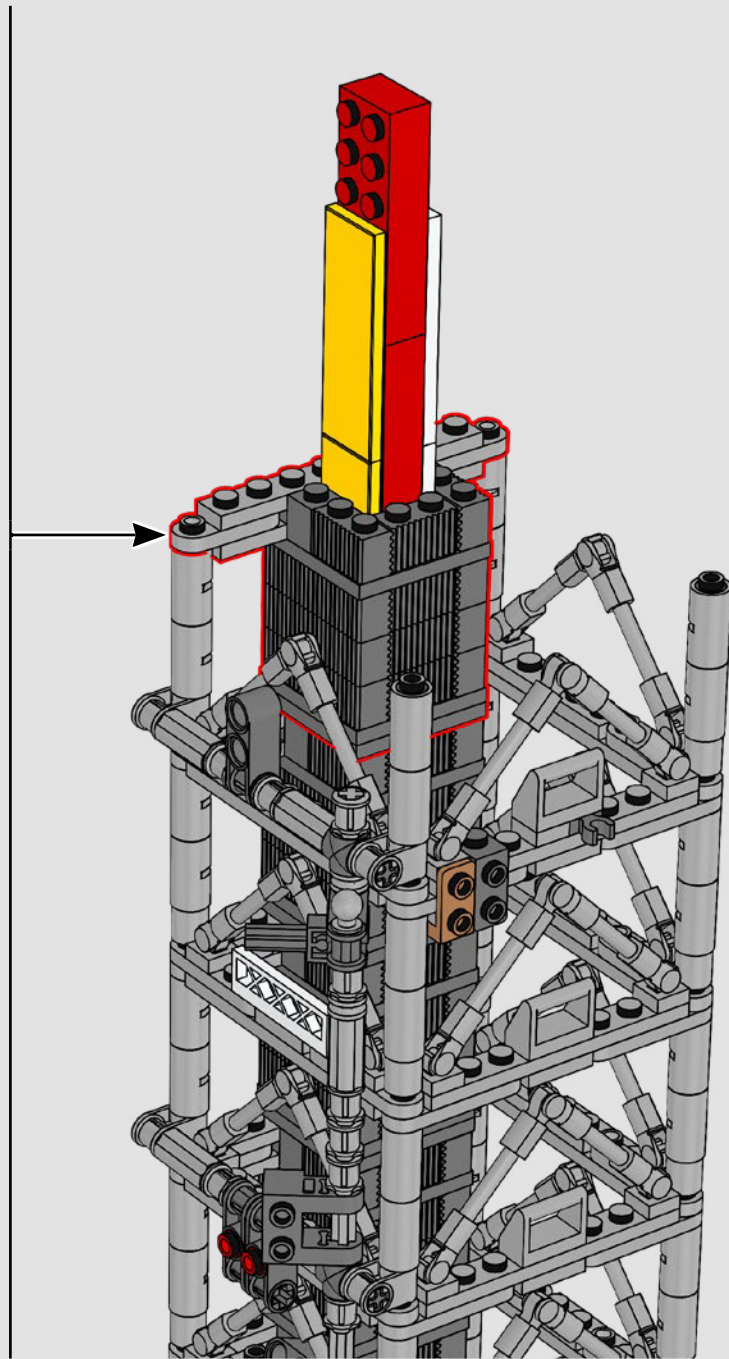
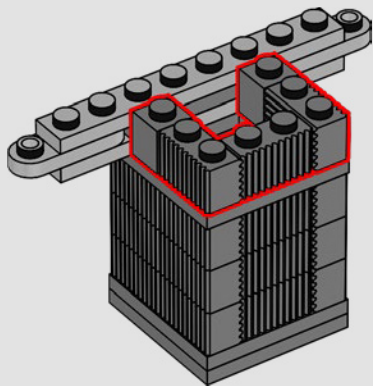


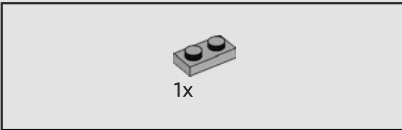
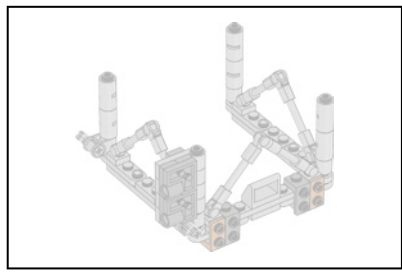


312



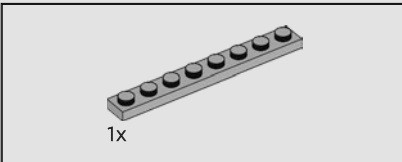
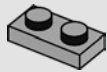
5





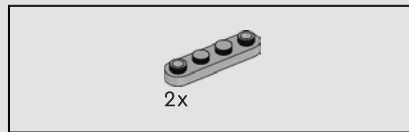
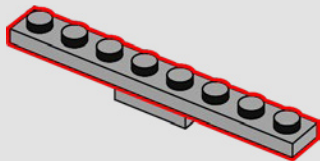
313

1x



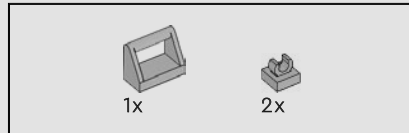
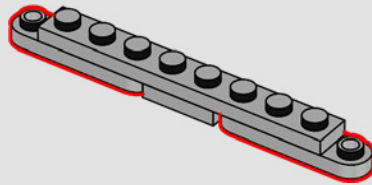
314

1x



315

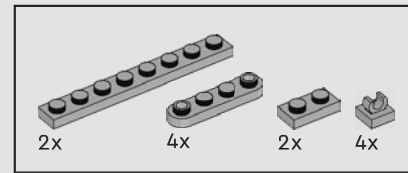
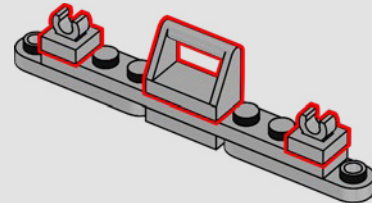
2x



316

1x

2x



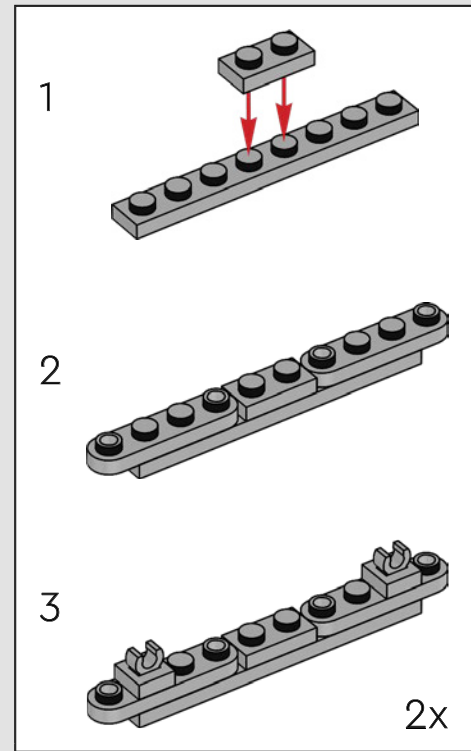
317

2x

4x

2x

4x

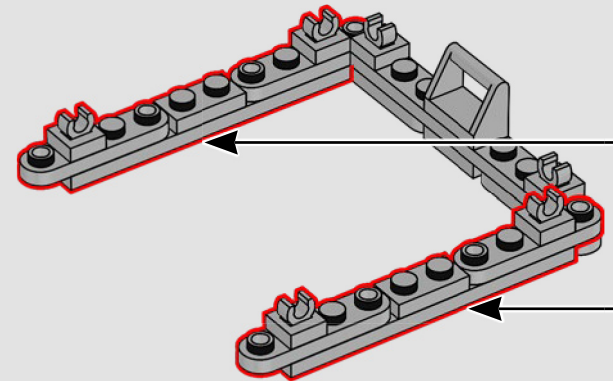


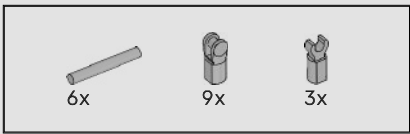
1

2

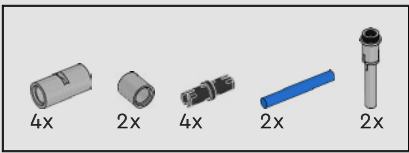
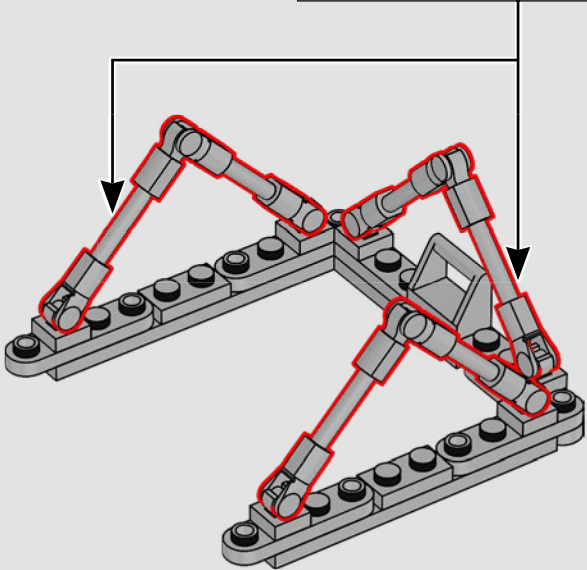
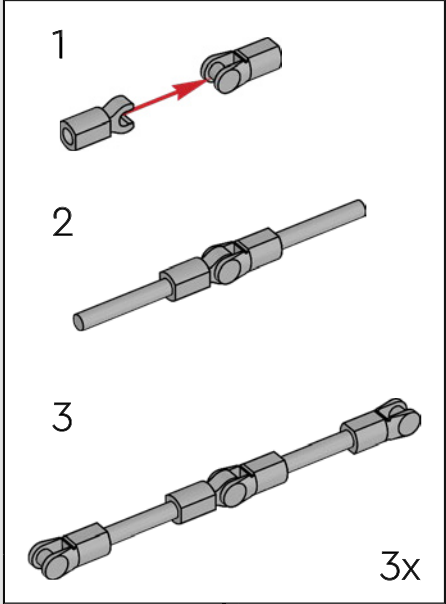
3

2x

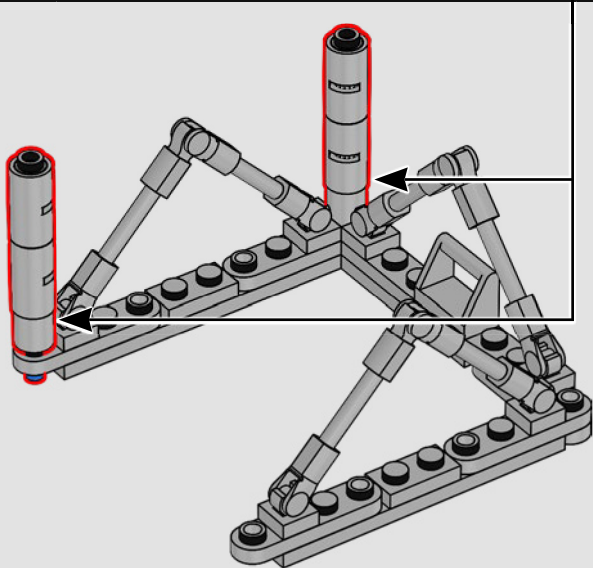
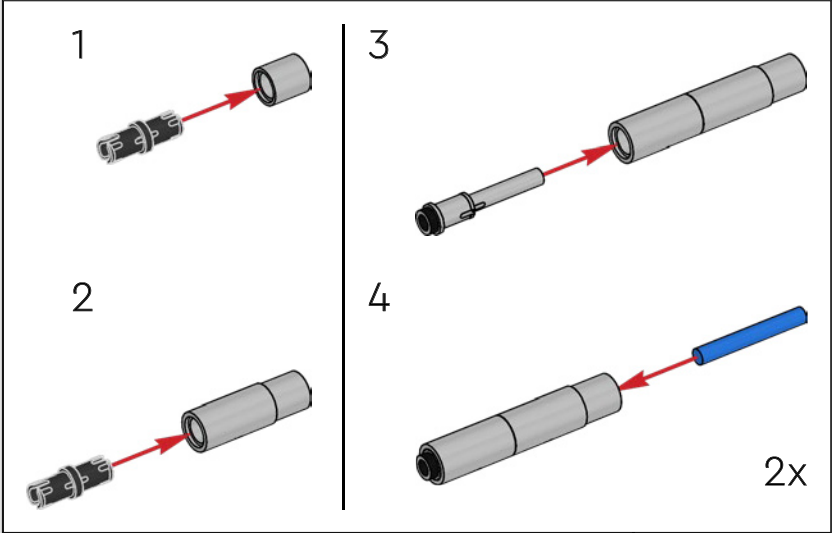


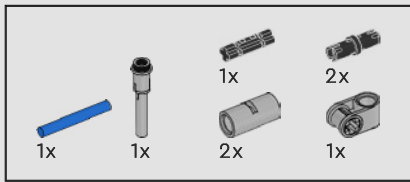


318

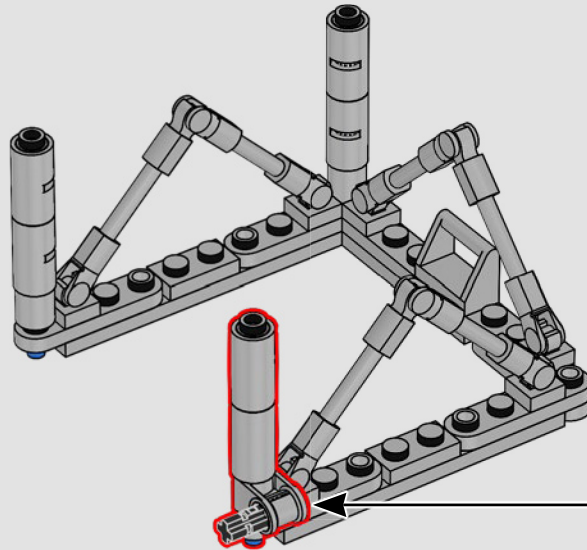
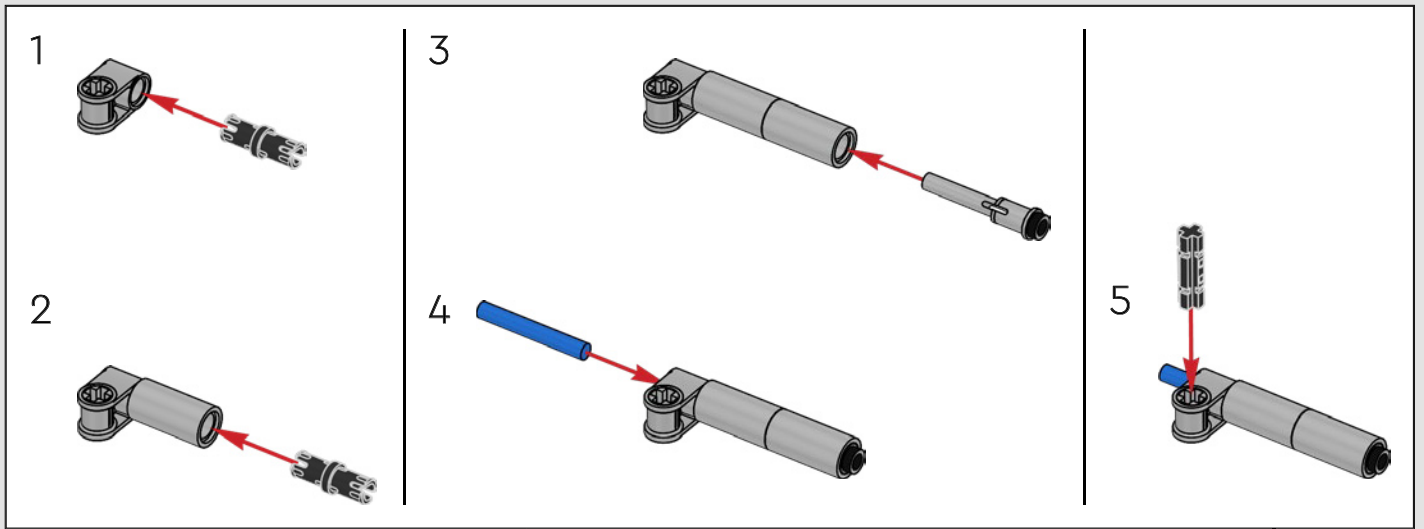


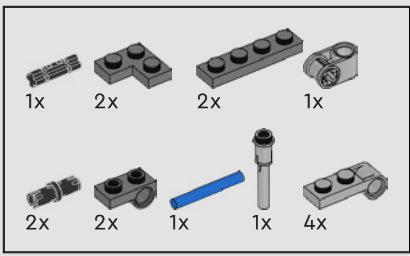
319



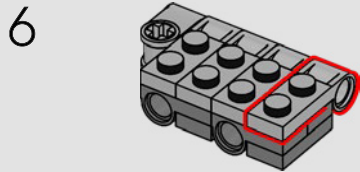
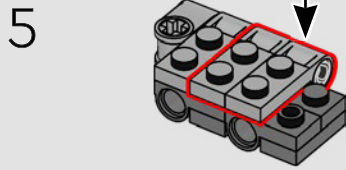
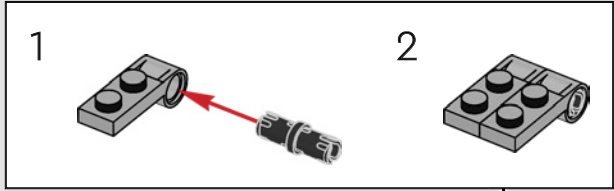
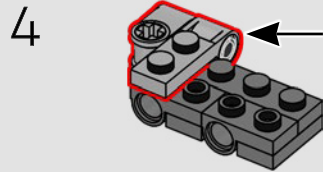
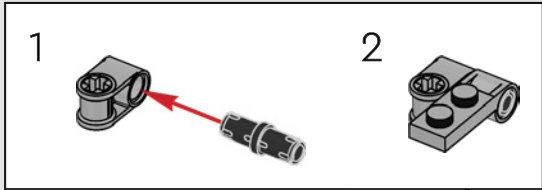
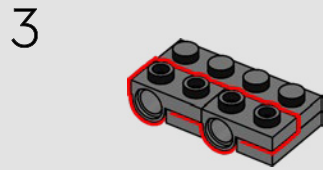
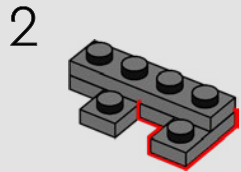
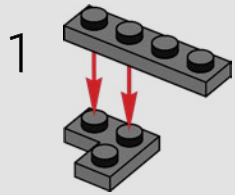


320

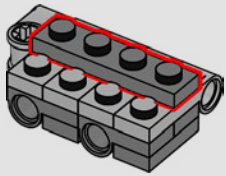




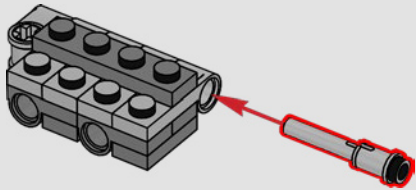
321



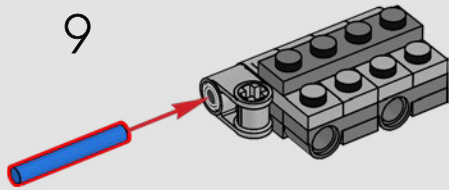
7



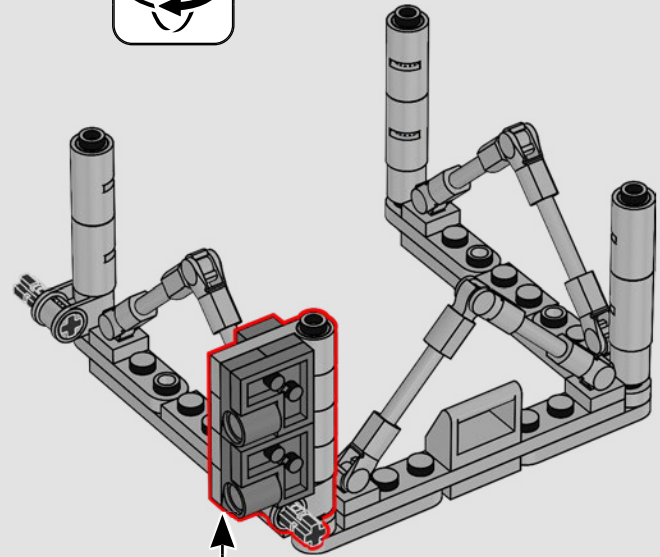
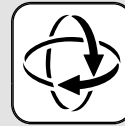
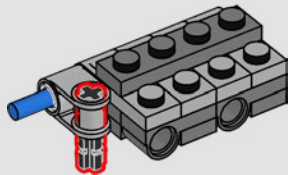
8



9



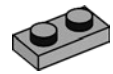
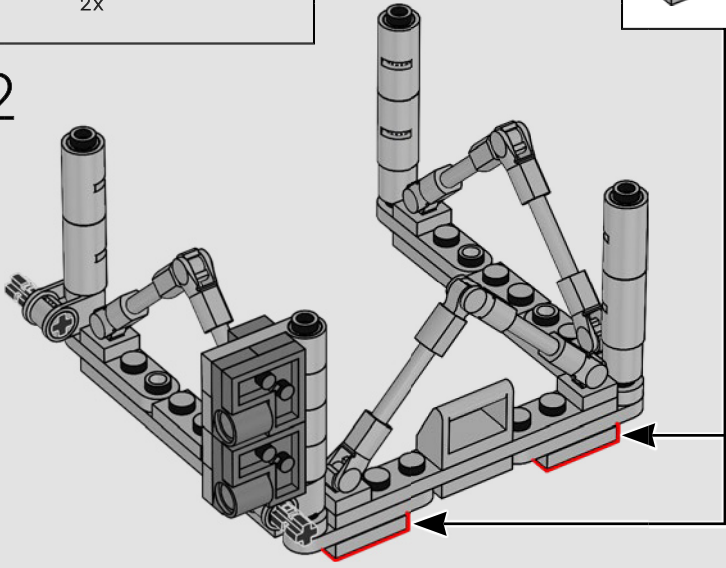
10



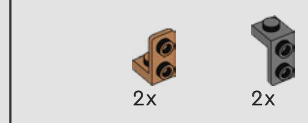


2x

322



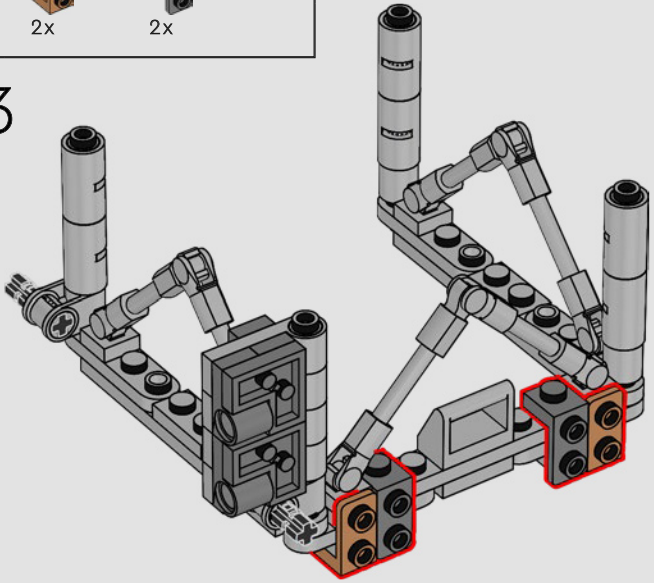
2x



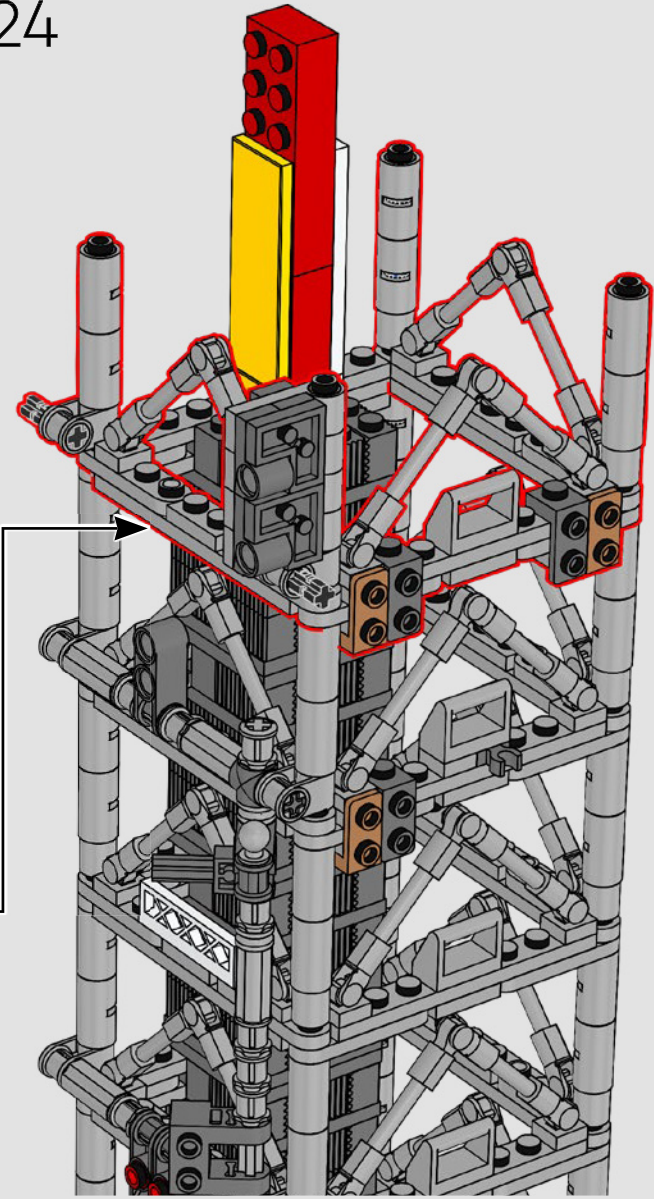
2x

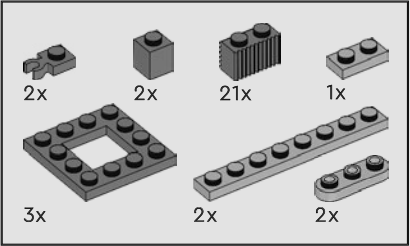
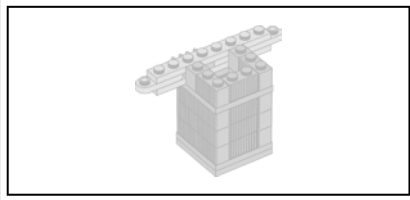
2x

323



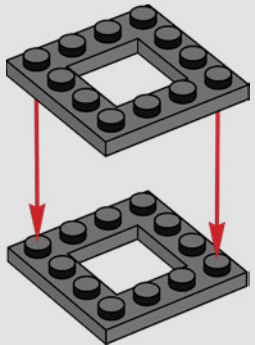
324



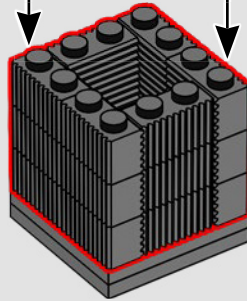


325

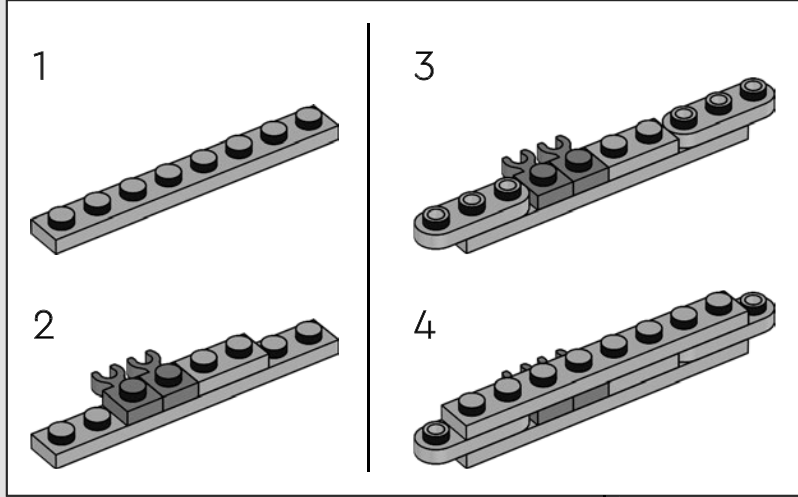
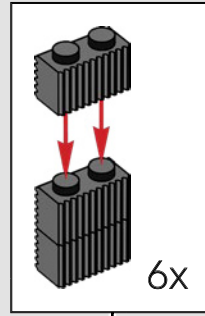
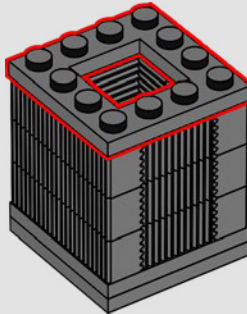
1



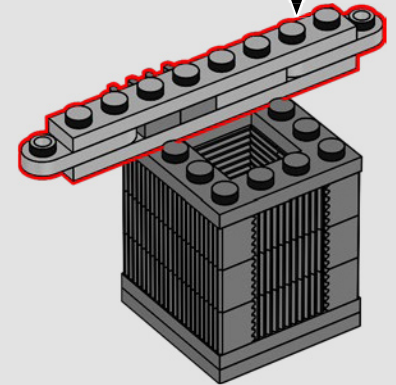
2



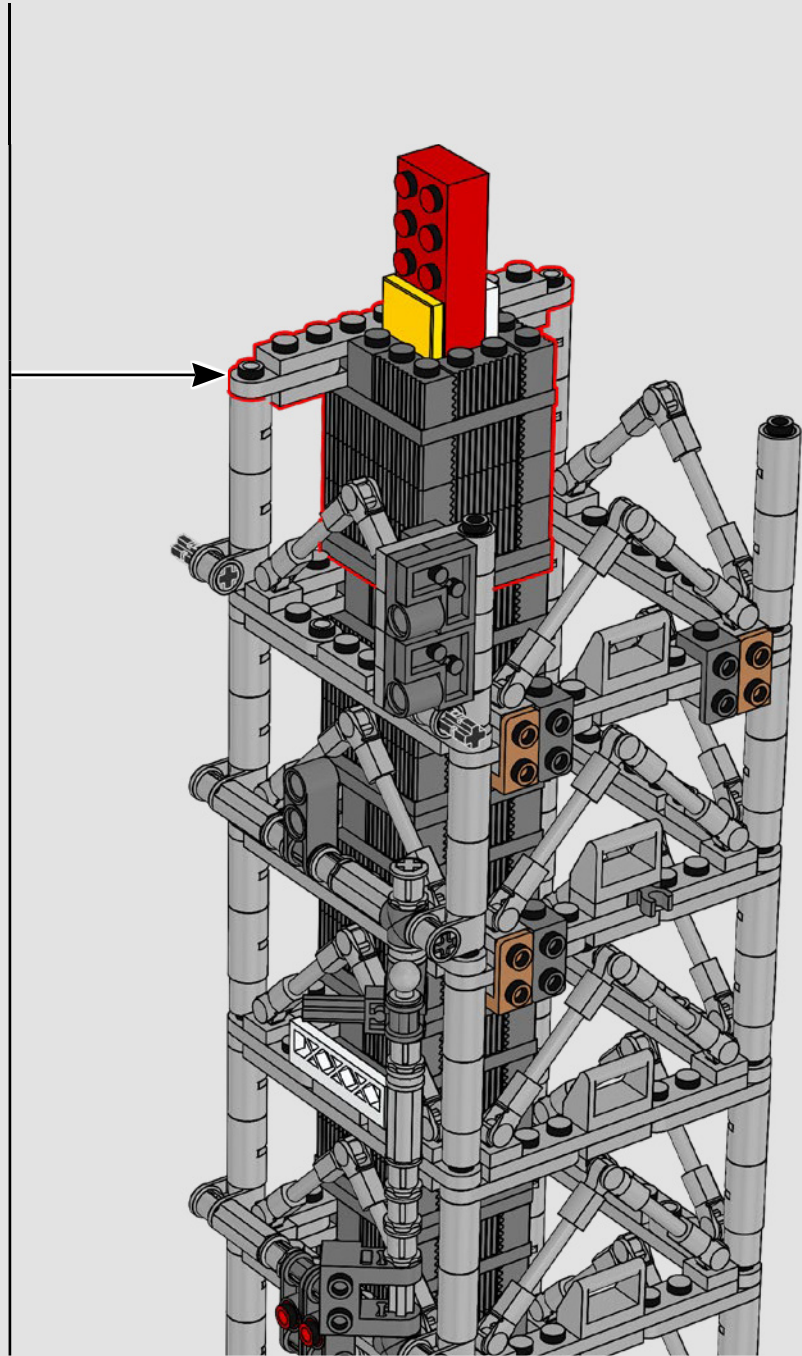
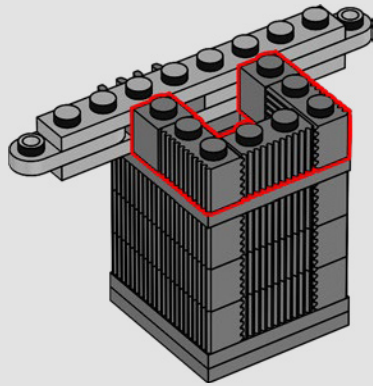
3

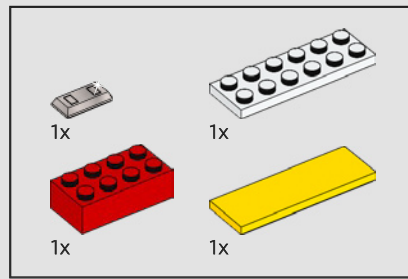


4

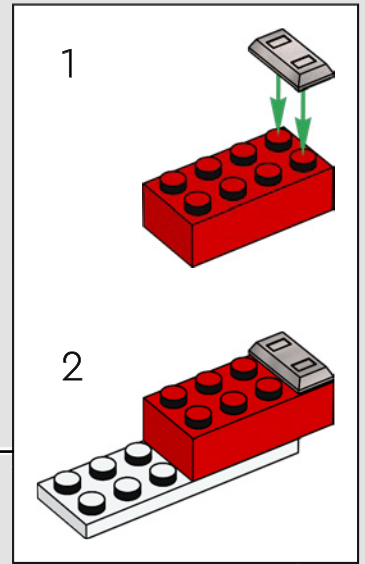
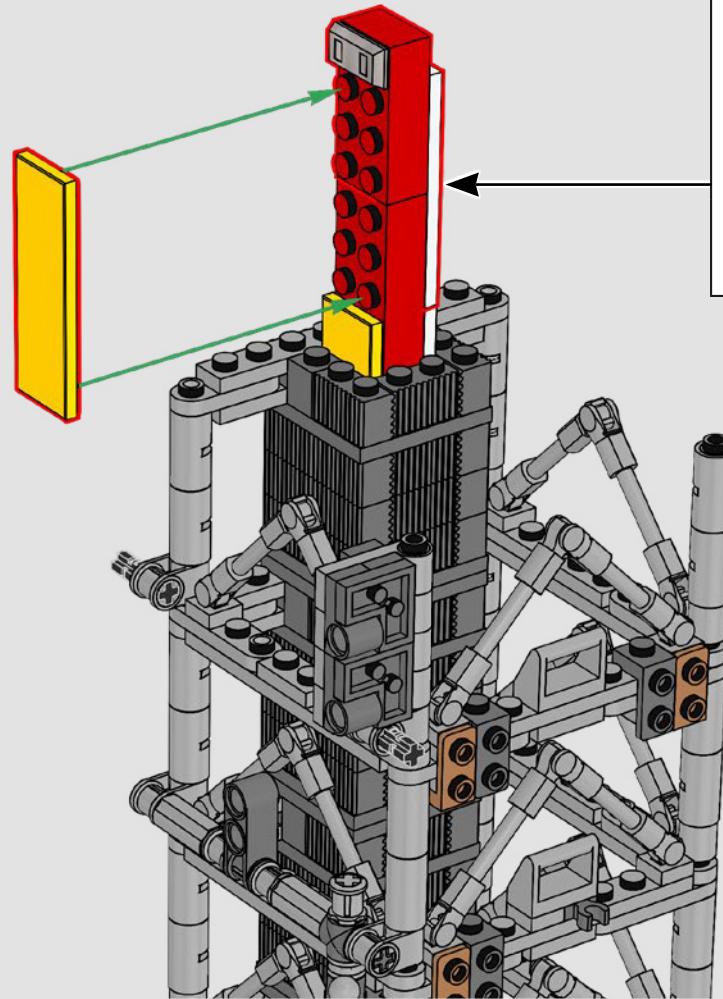


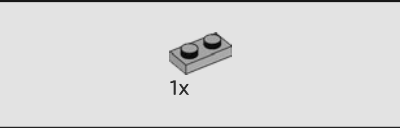
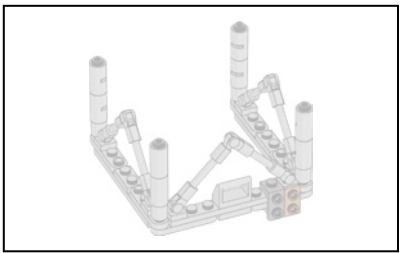
5



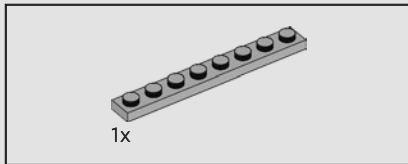
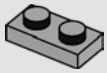


326

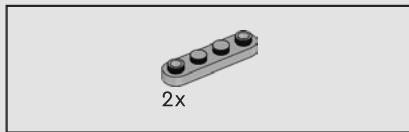
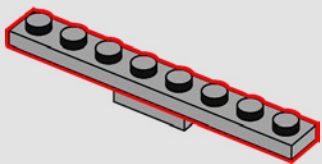




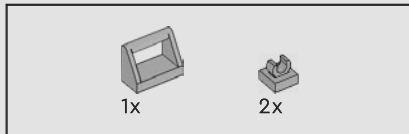
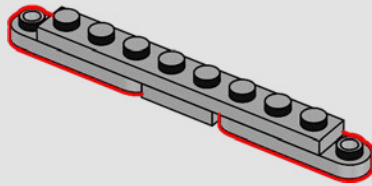
327



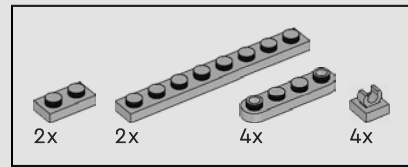
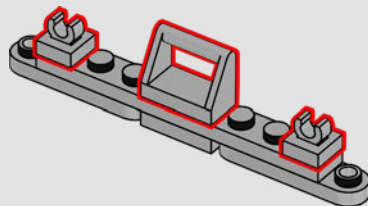
328



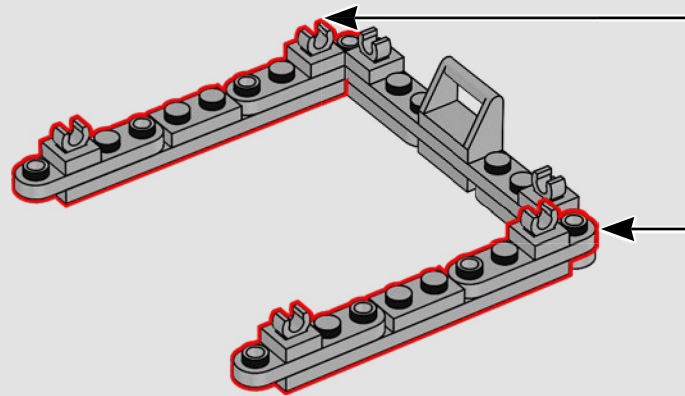
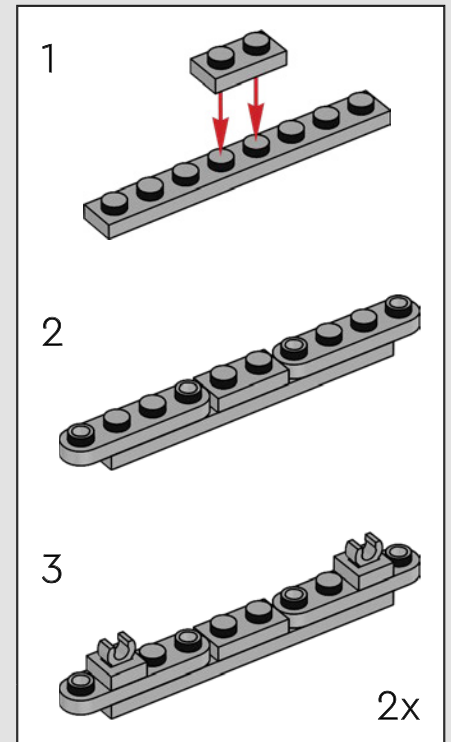
329

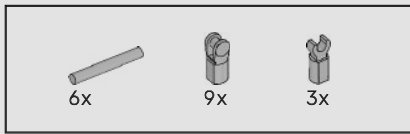


330

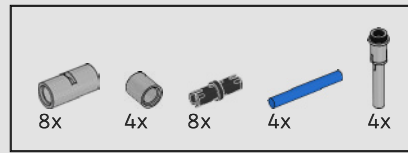
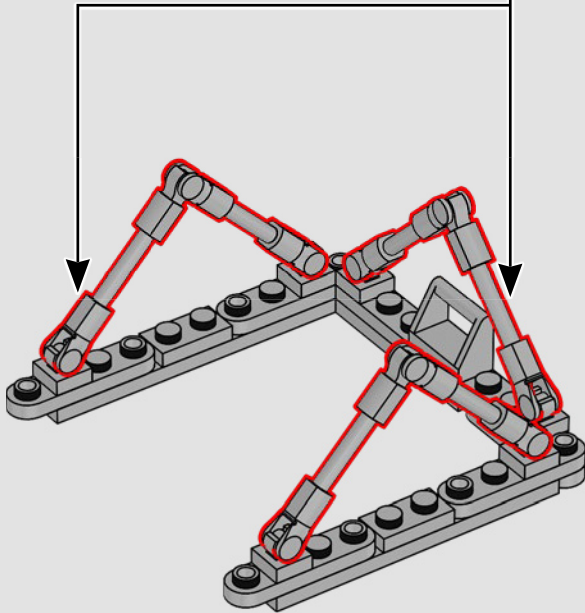
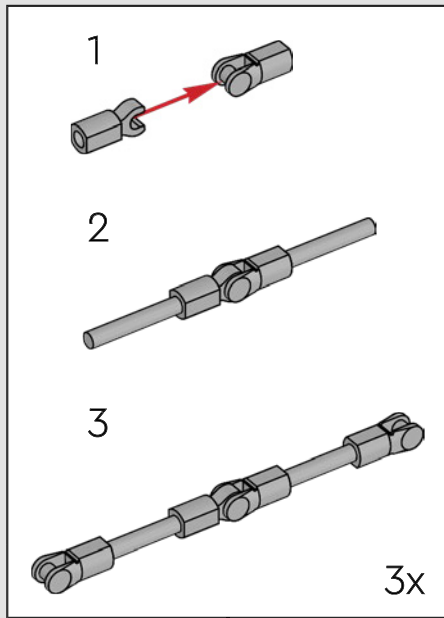


331

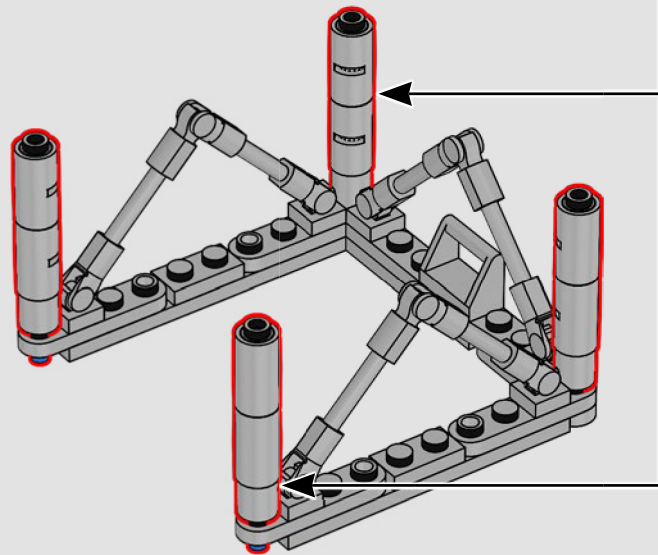
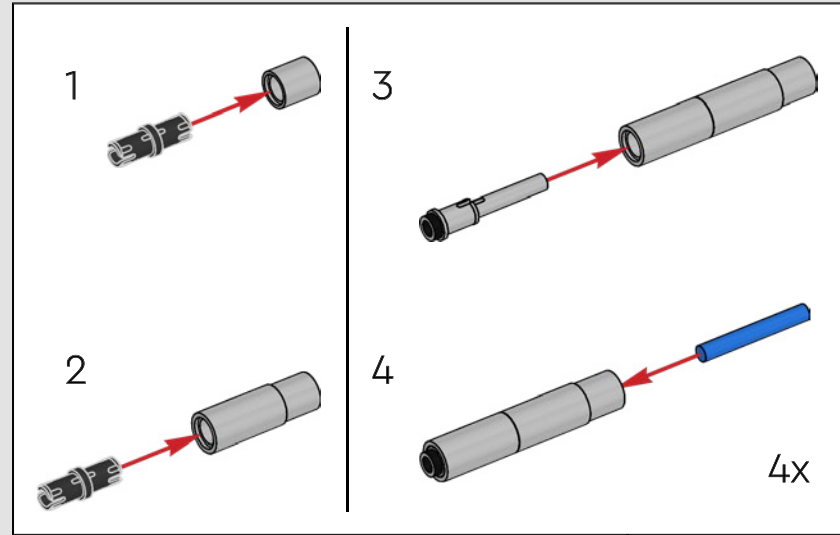




332



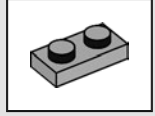
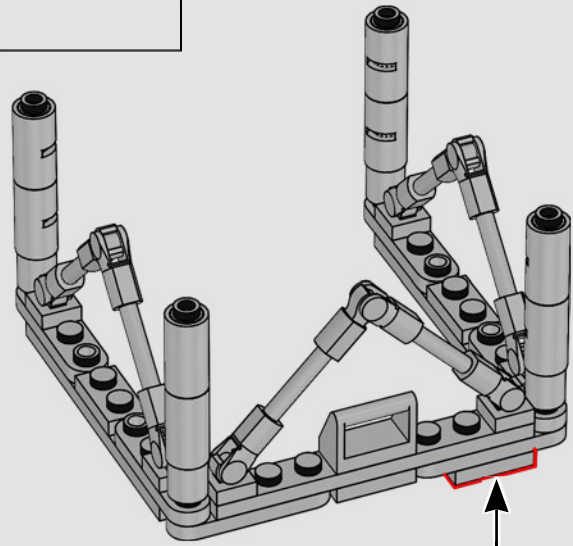
333





1x

334

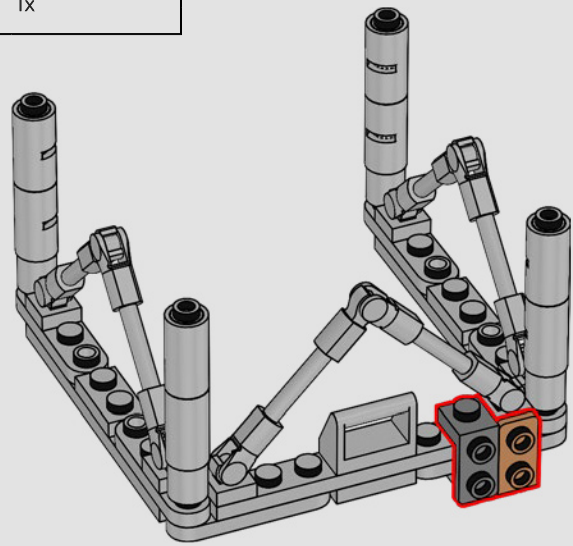


1x

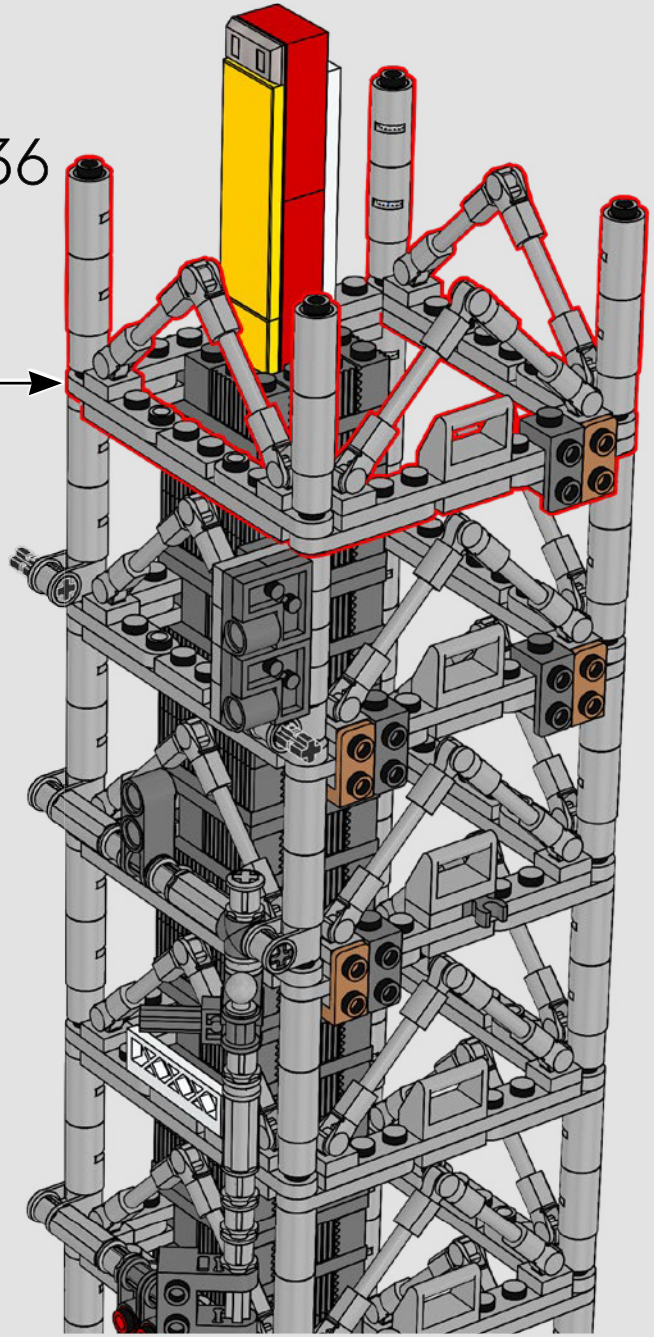


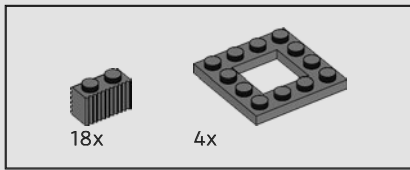
1x

335



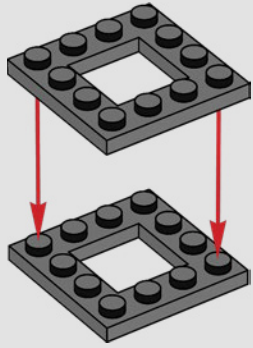
336



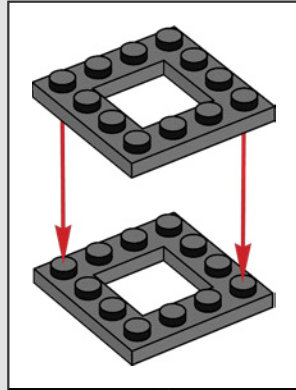
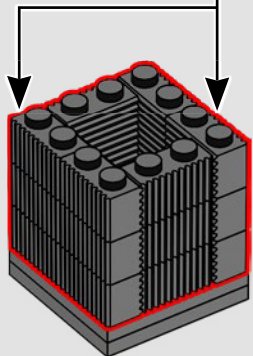
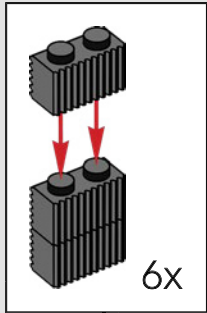


337

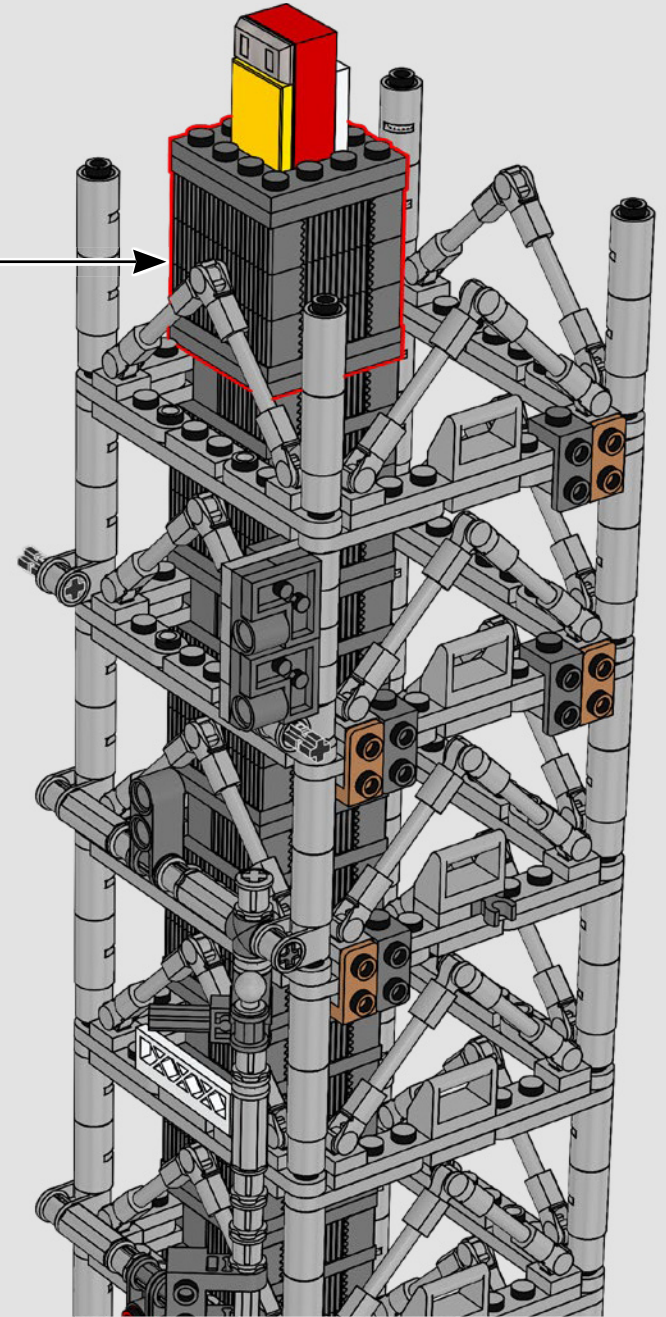
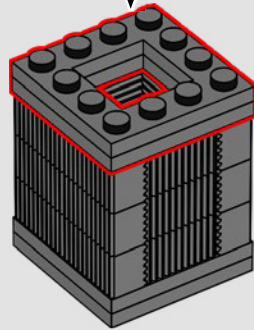
1

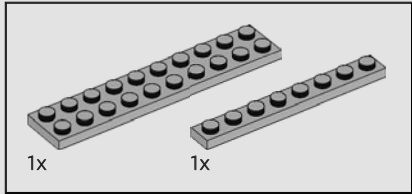
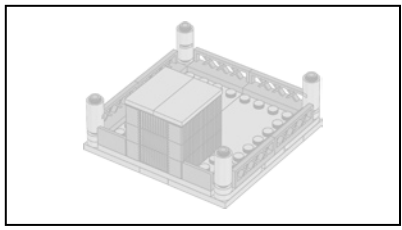


2

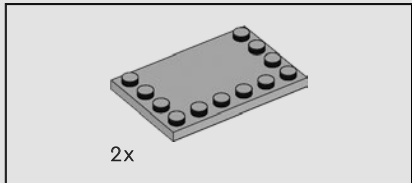
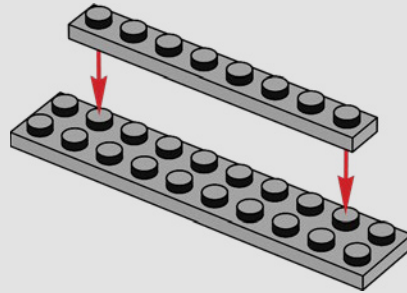


3

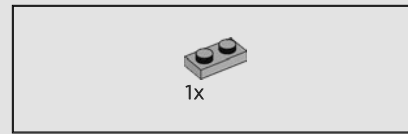
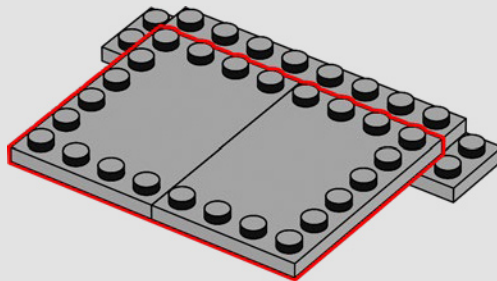




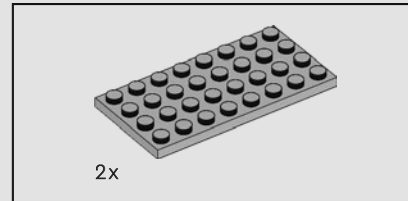
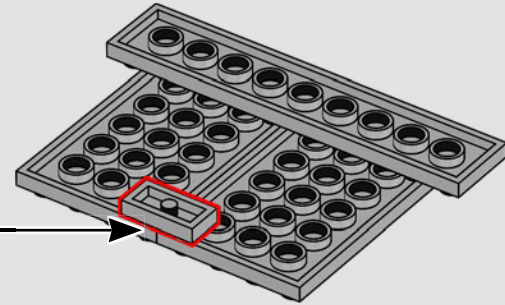
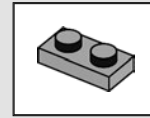
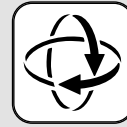
338



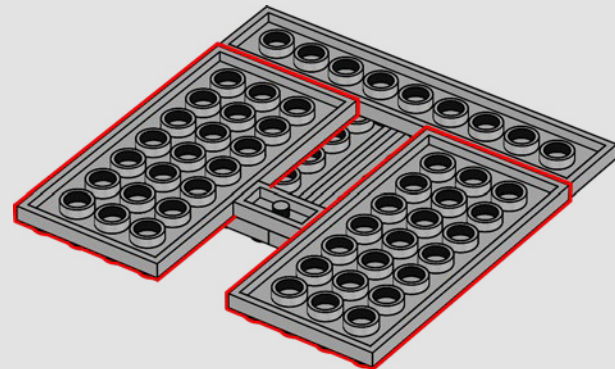
339

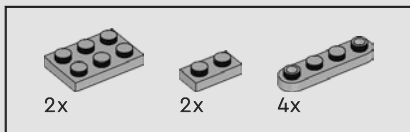


340

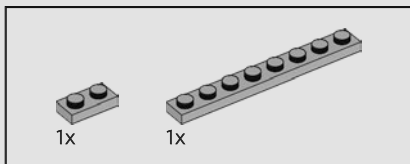
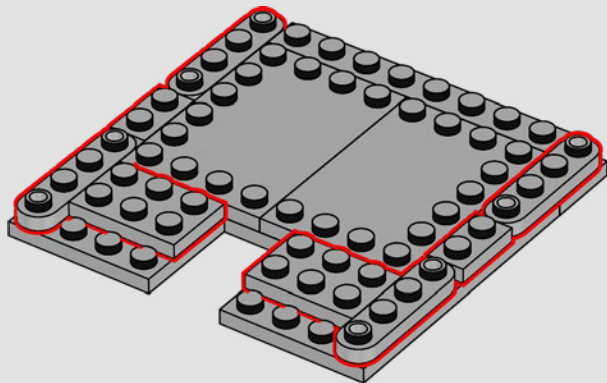
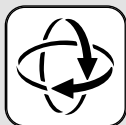


341

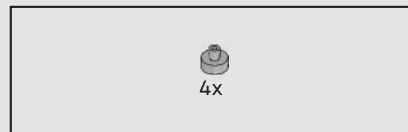
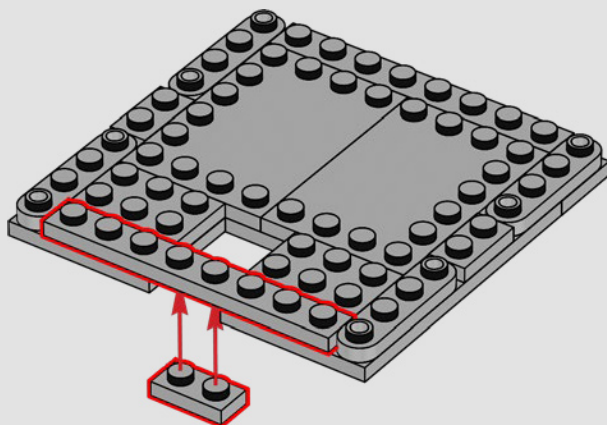




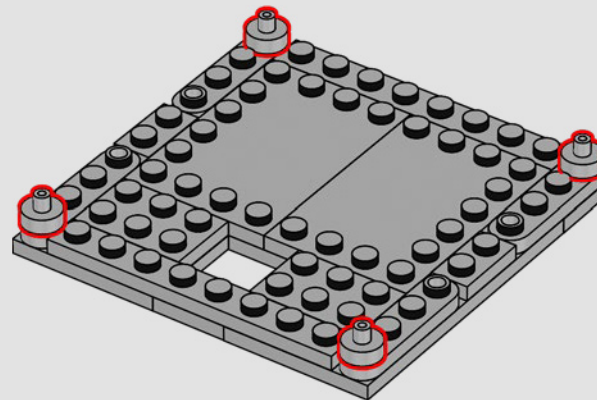
342



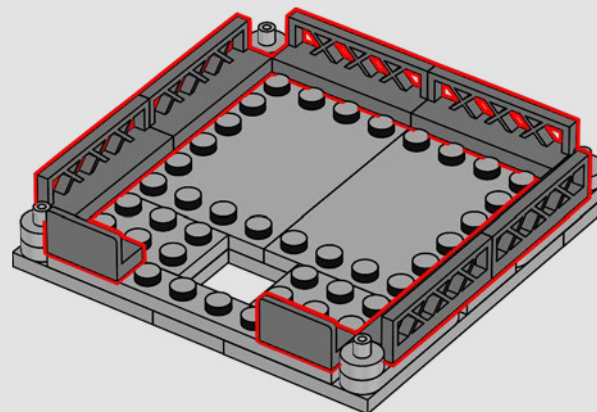
343



344



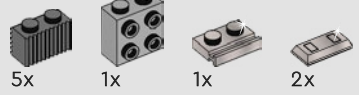
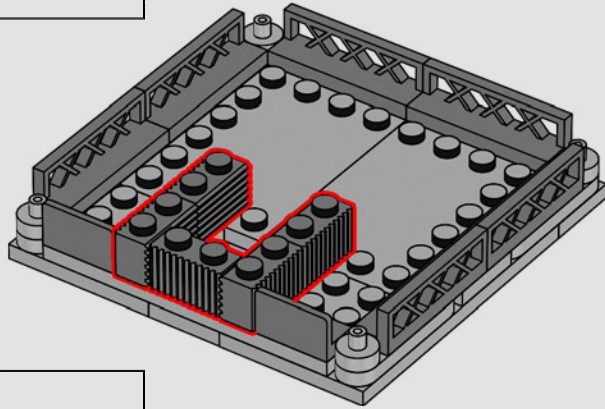
345



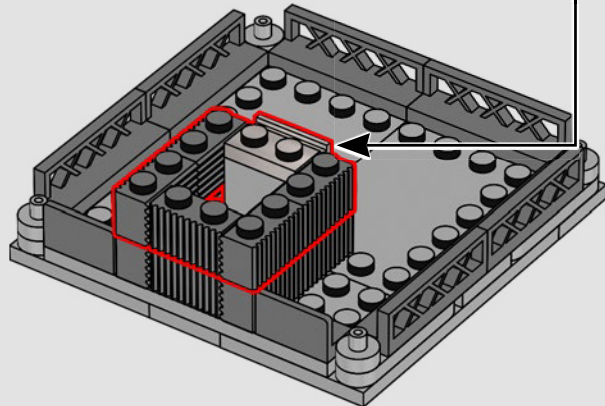
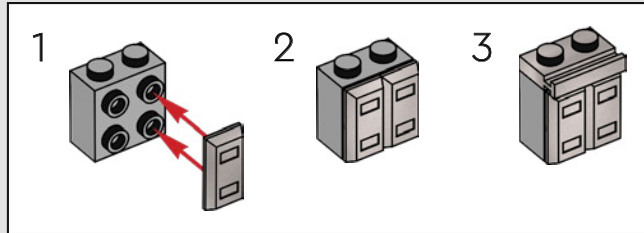


5x

346

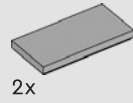
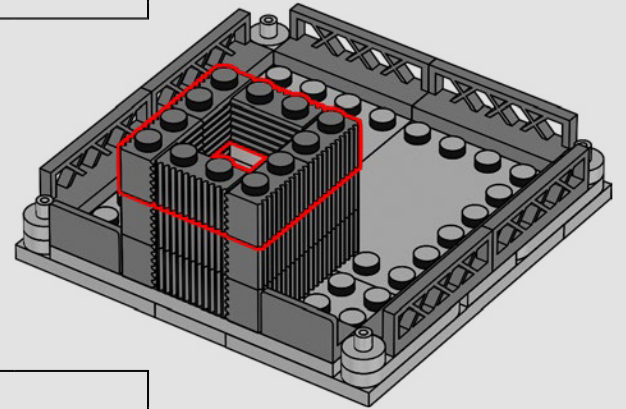


347



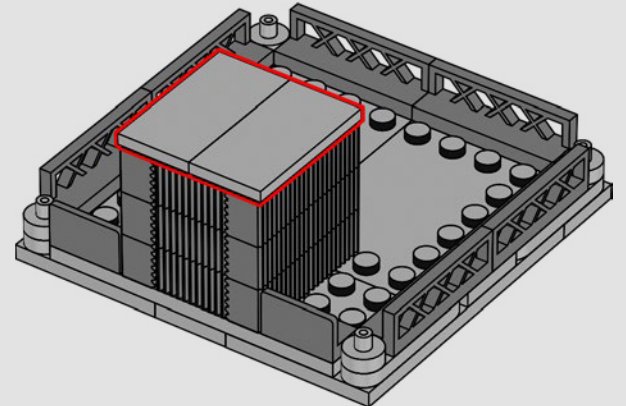
6x

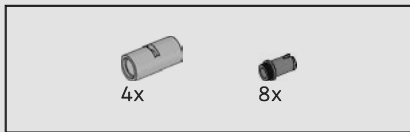
348



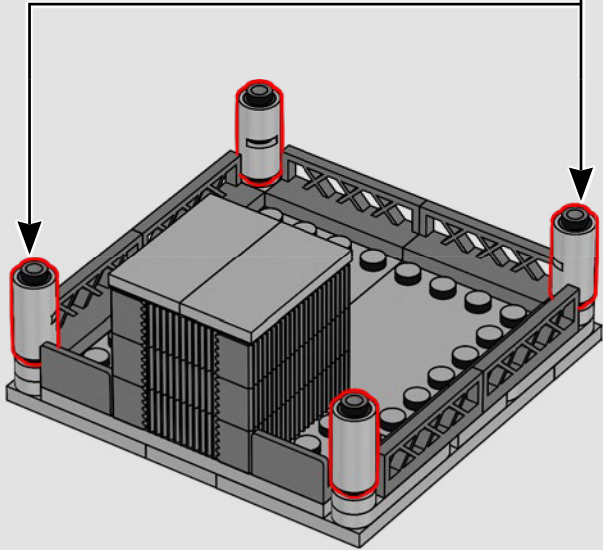
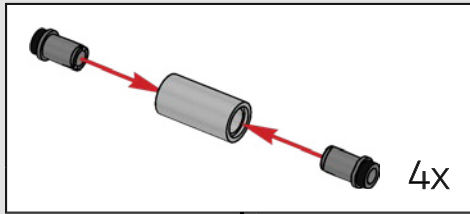
2x

349

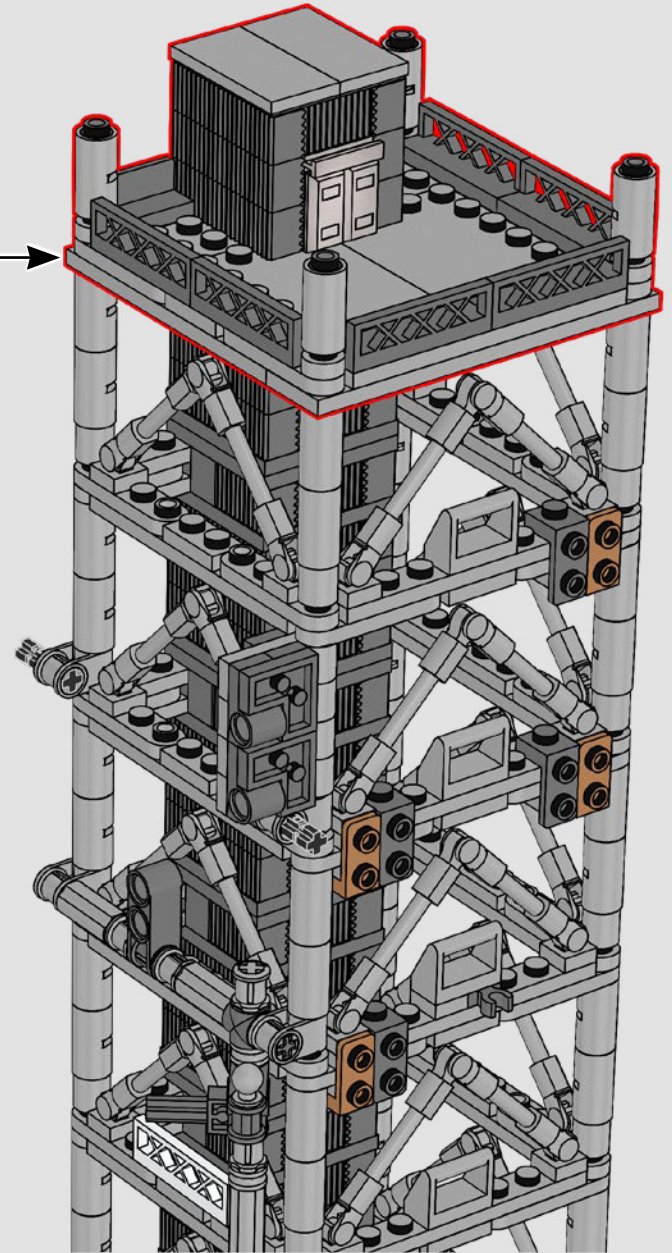


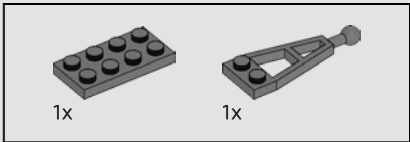
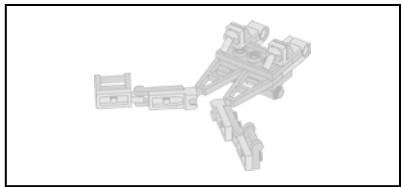


350

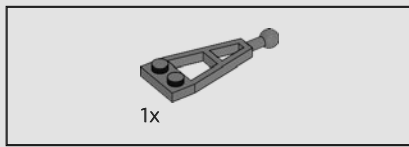
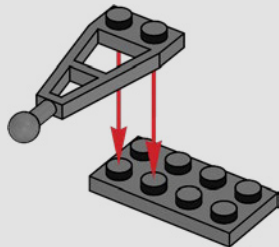


351

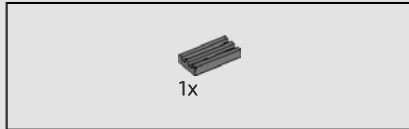
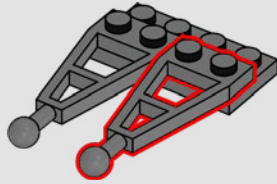




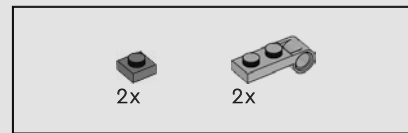
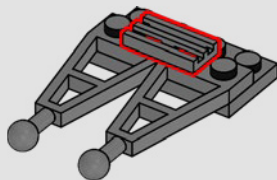
352



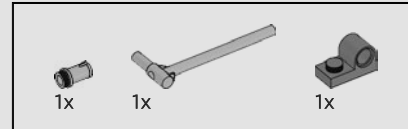
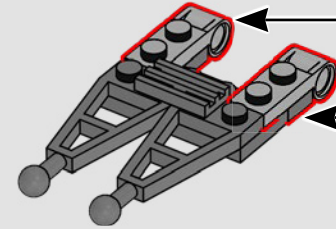
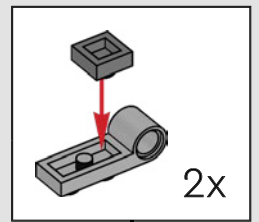
353



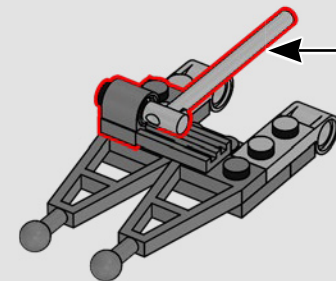
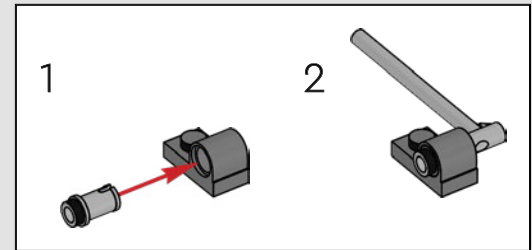
354

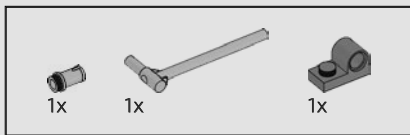


355

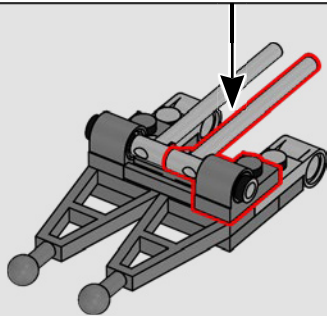
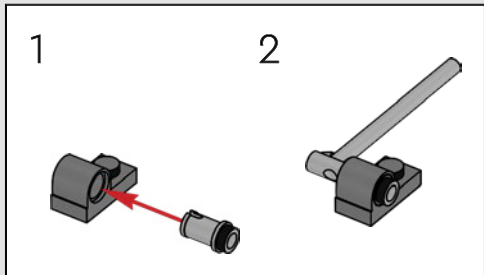


356

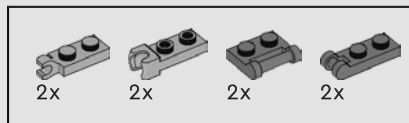
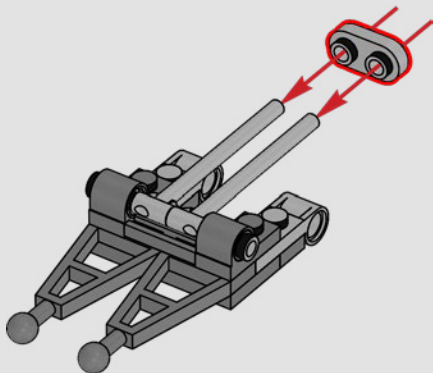




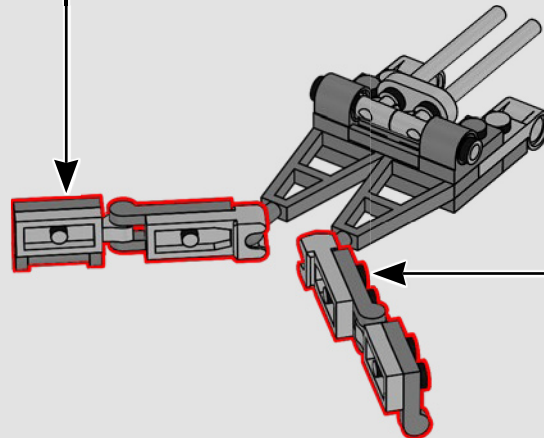
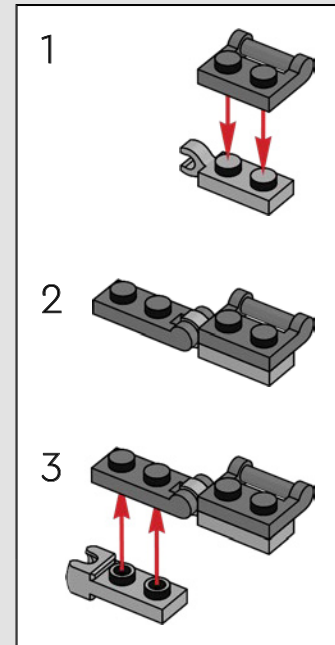
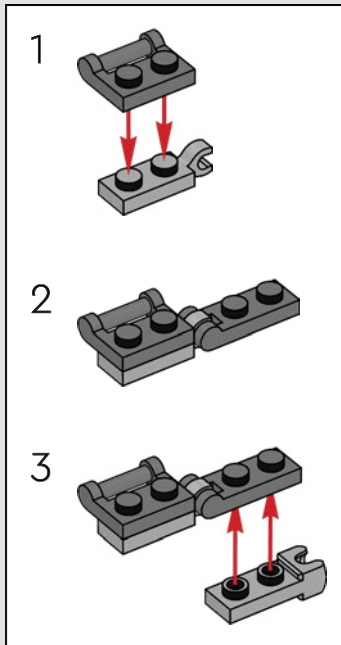
357



358

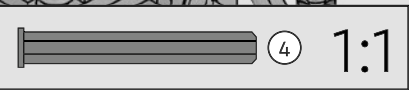
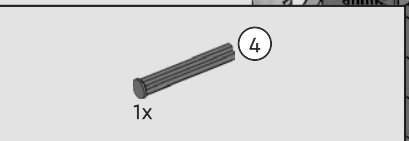
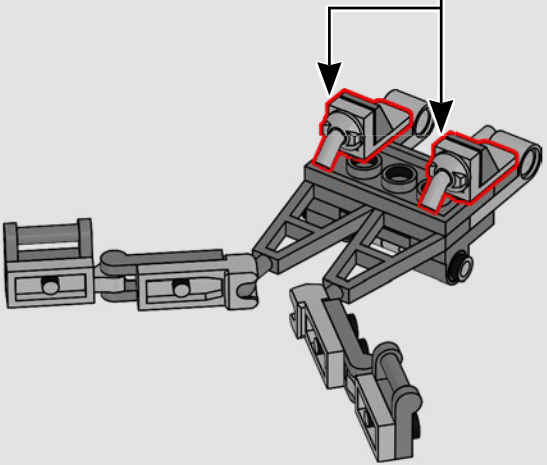
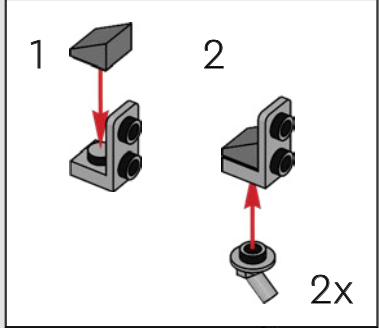


359

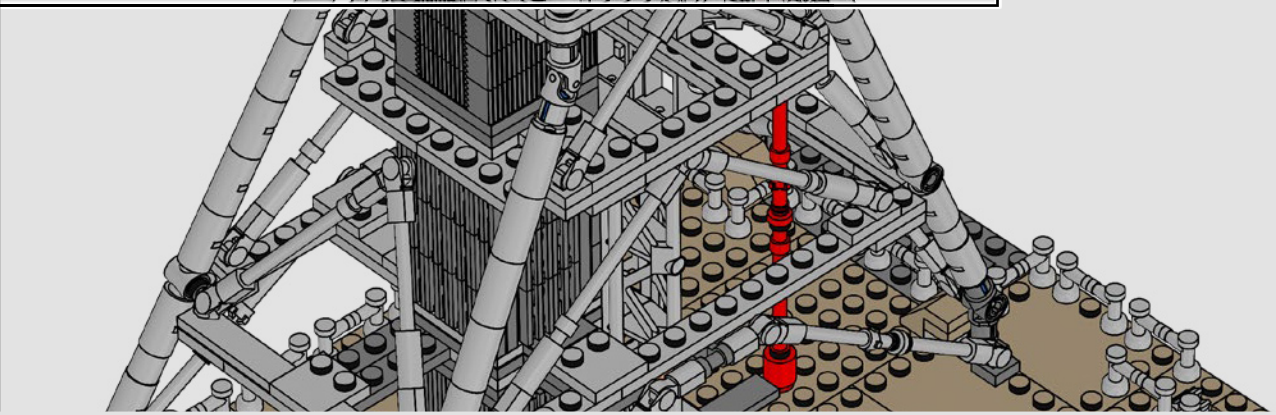
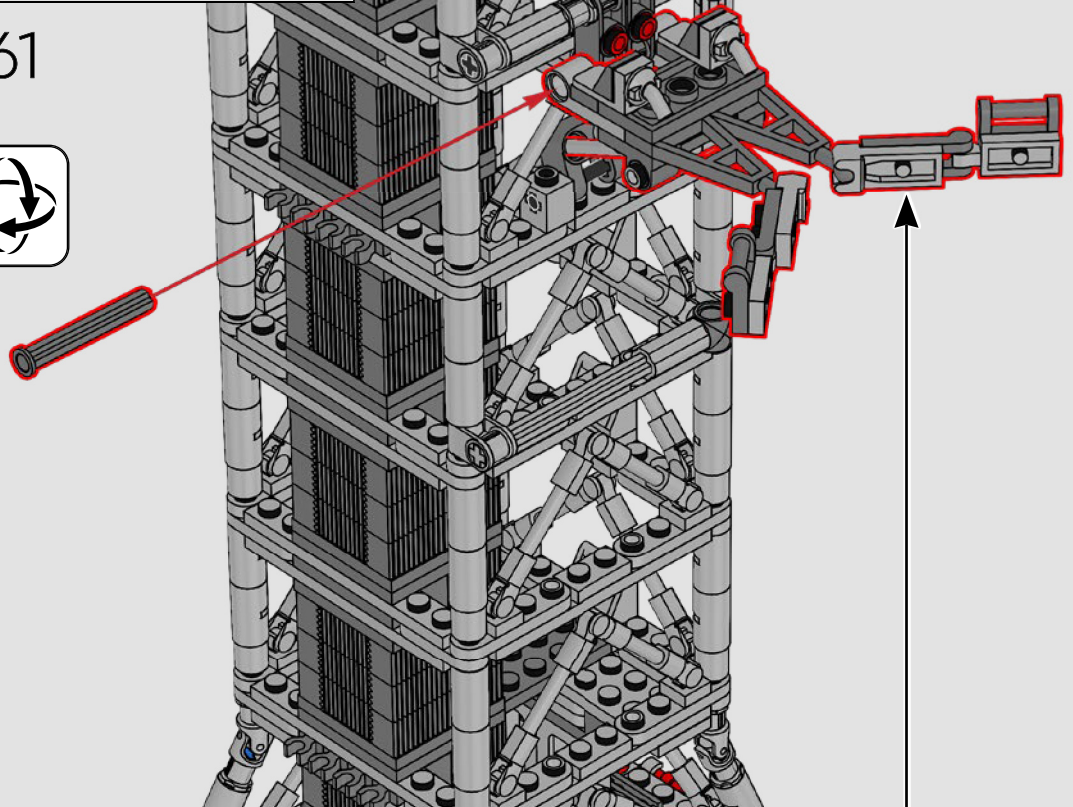


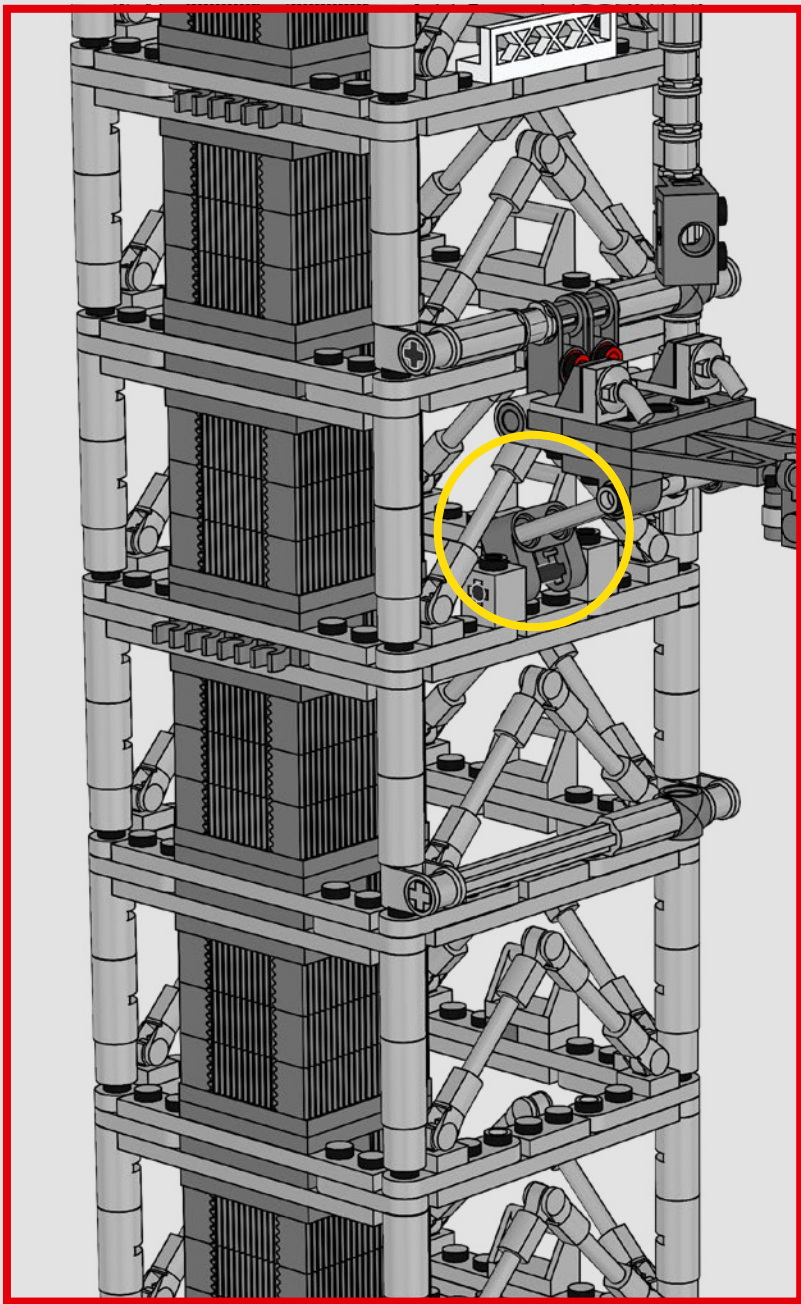


360

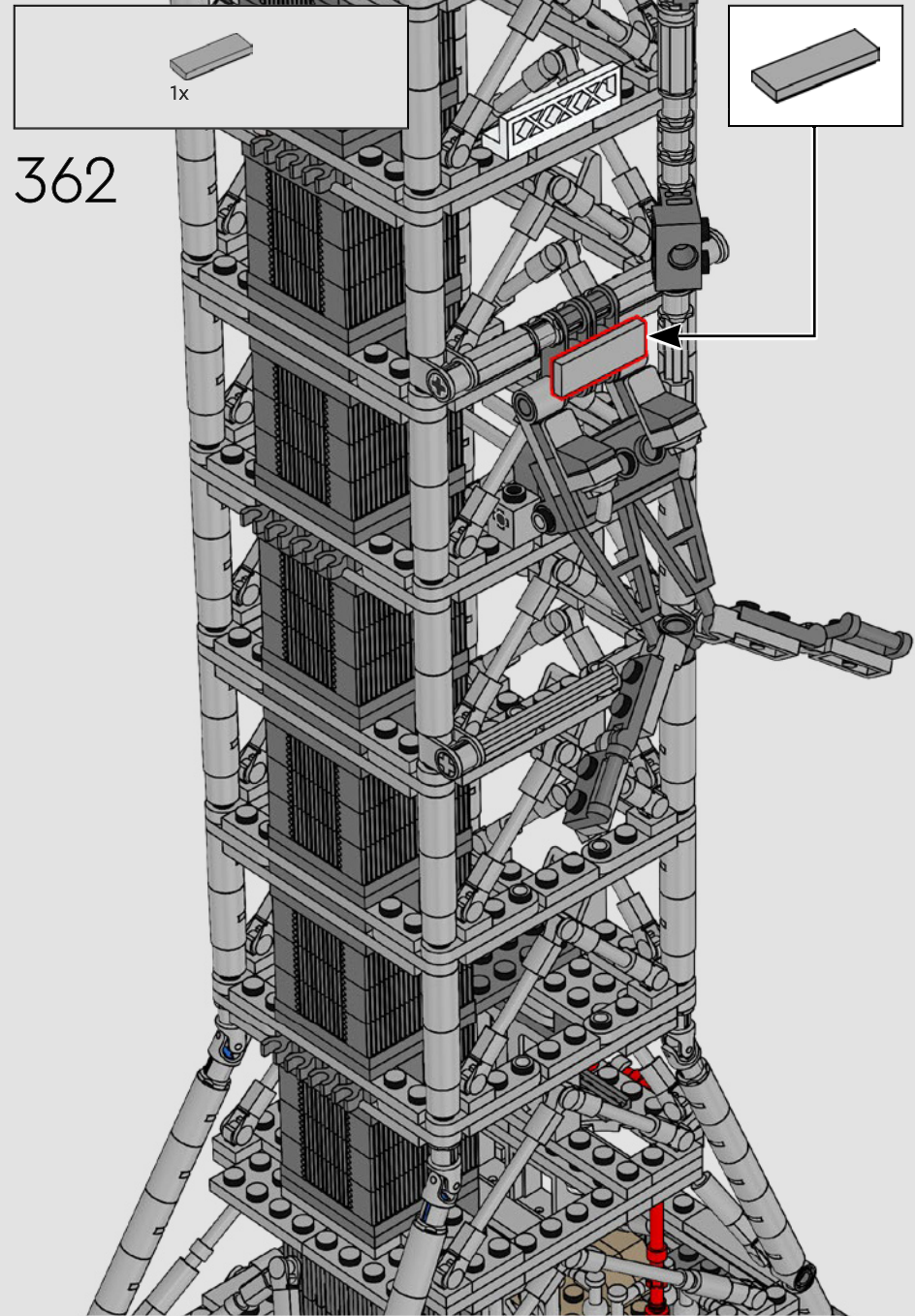


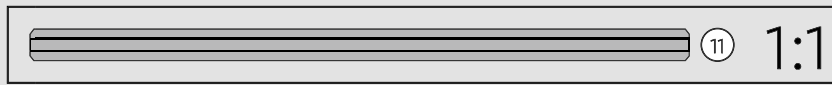
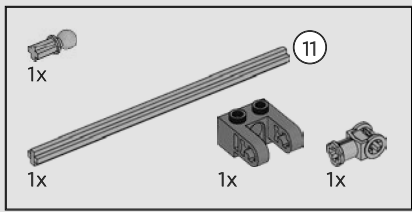
361



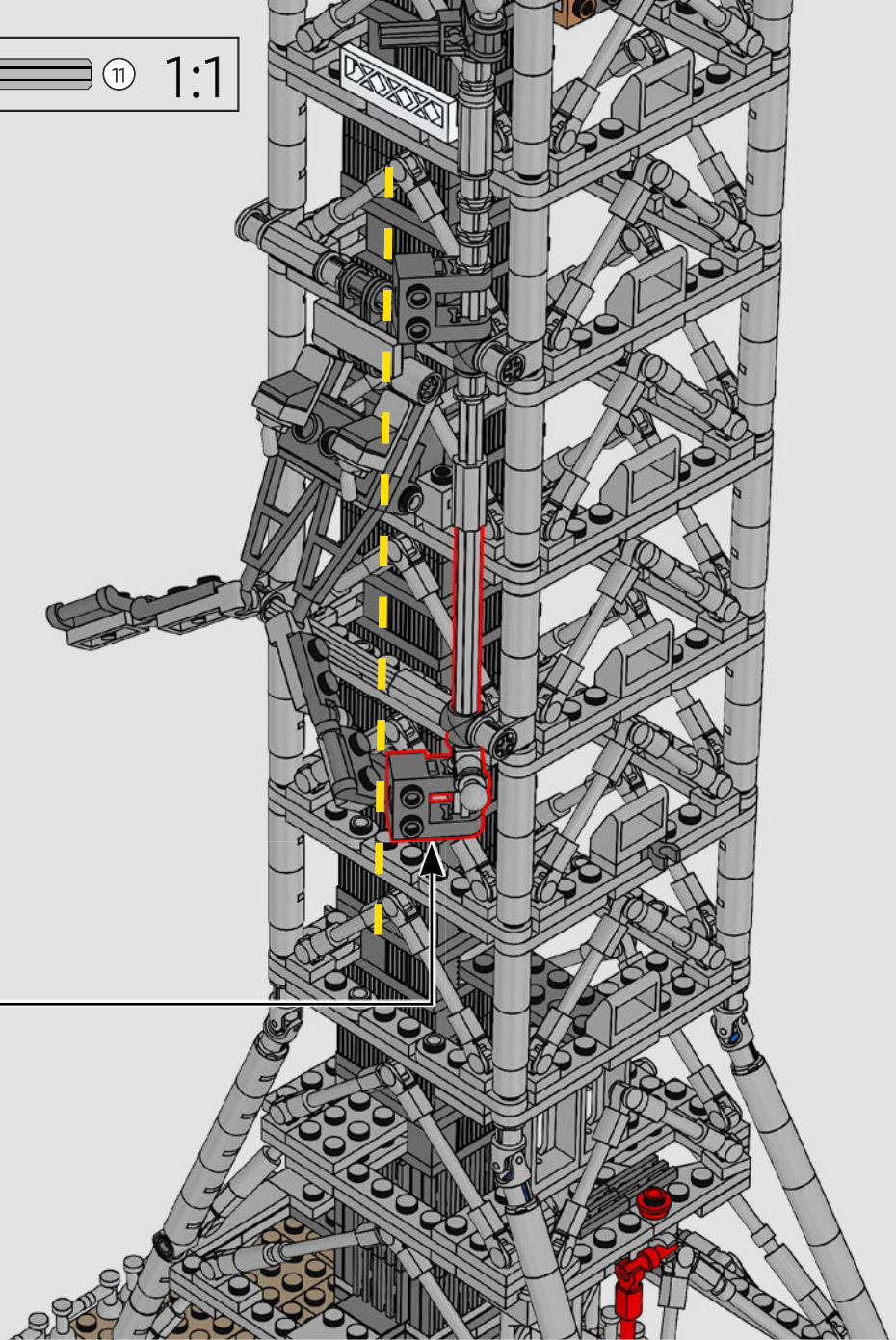
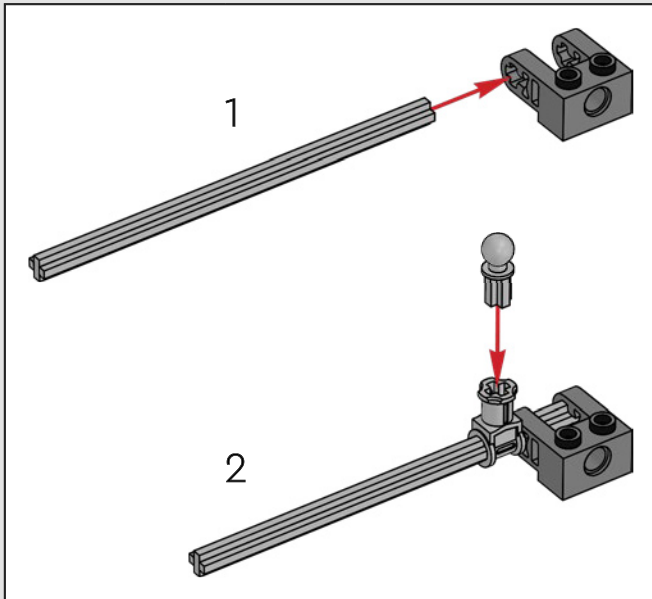


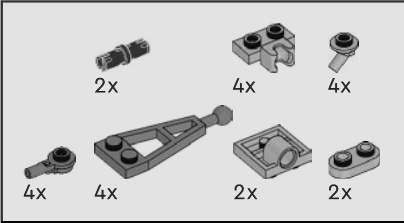
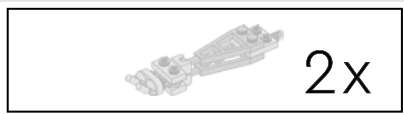
362



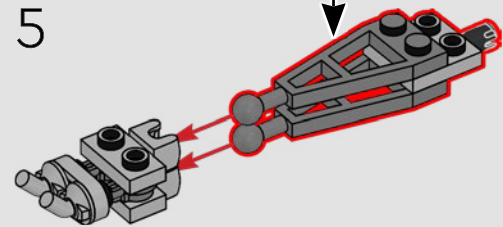
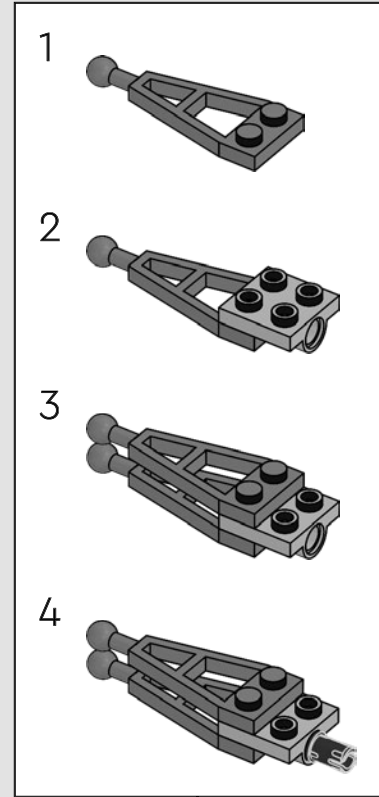
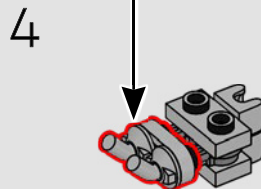
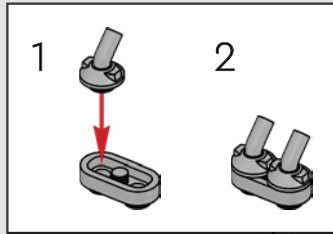
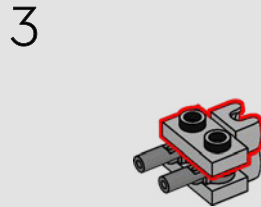
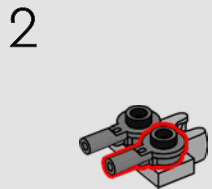
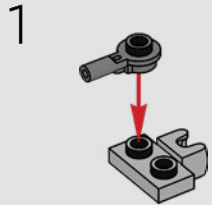


363

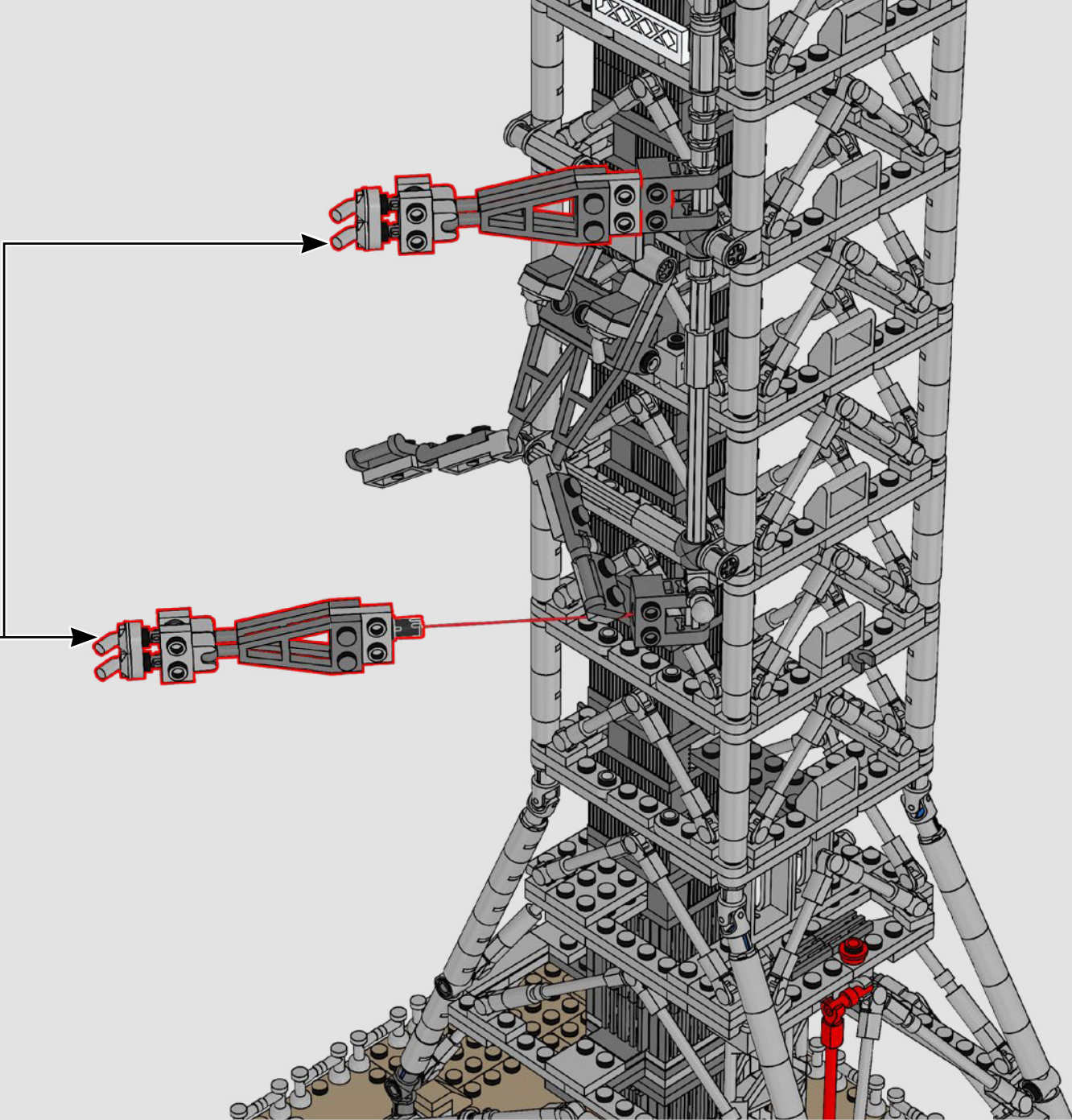


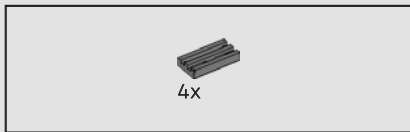


364

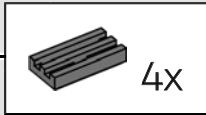
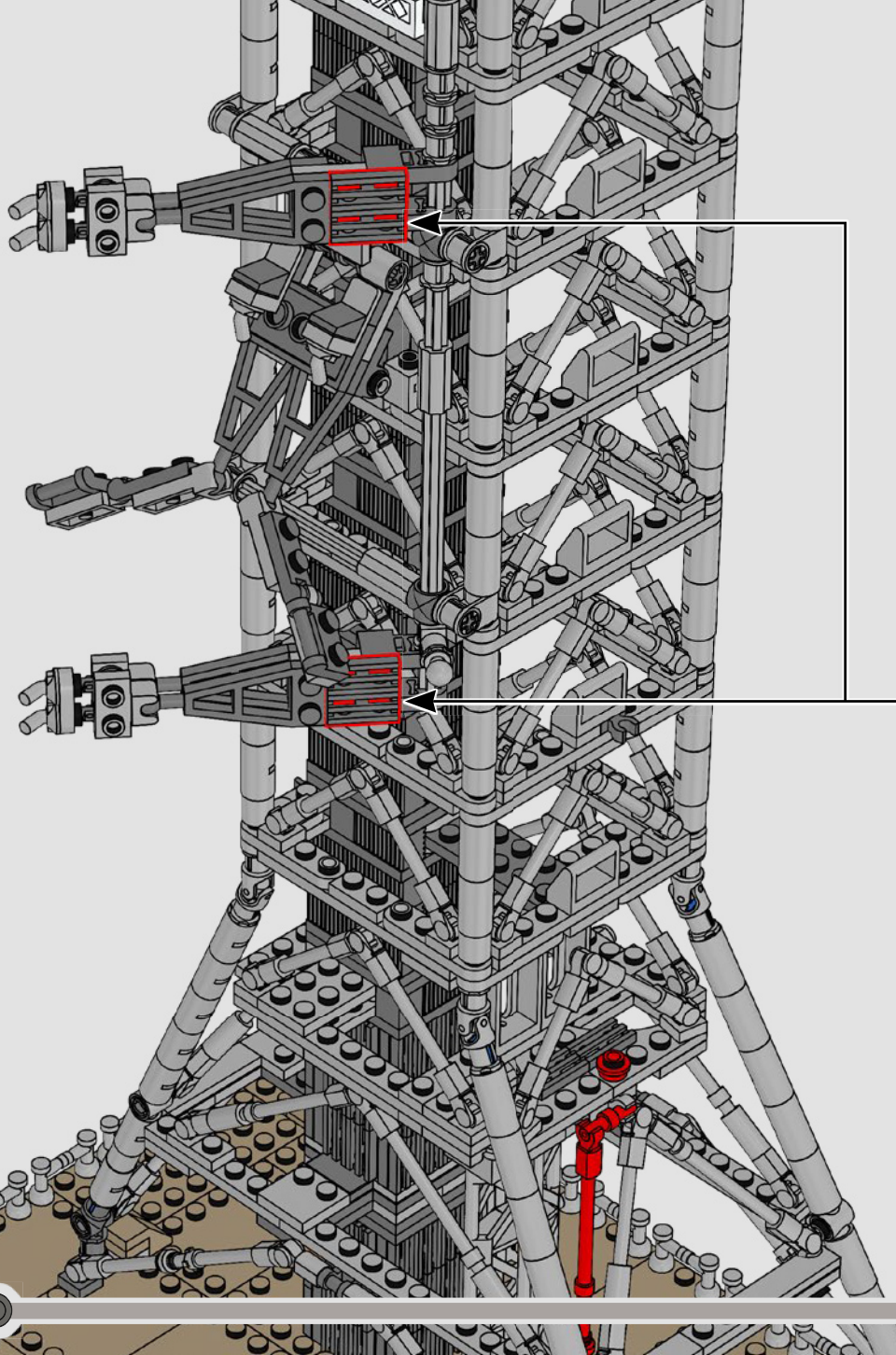


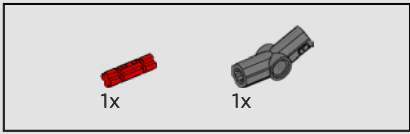
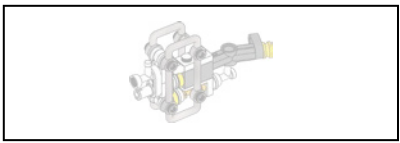
2x



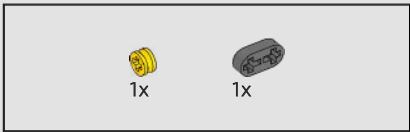
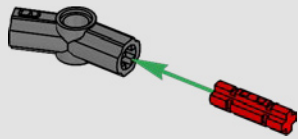


365

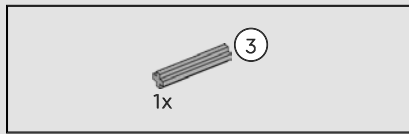
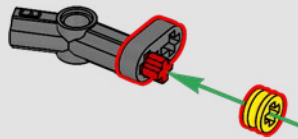




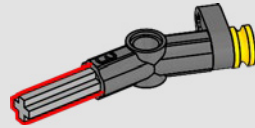
366



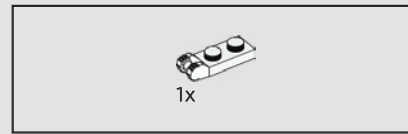
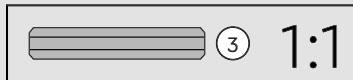
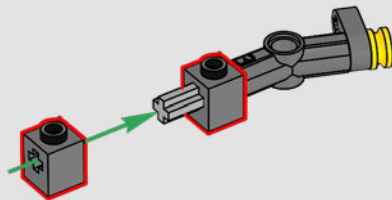
367



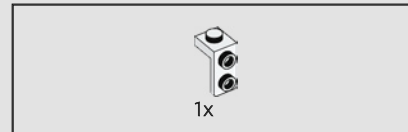
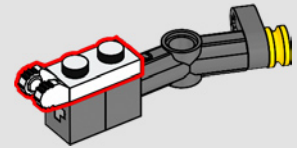
368



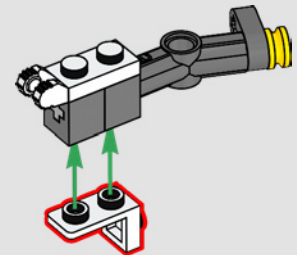
369



370

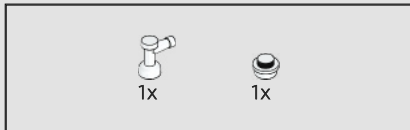
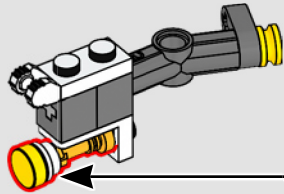
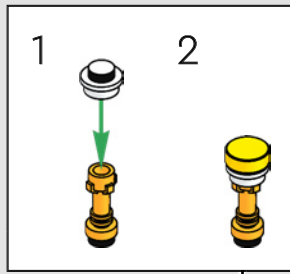


371

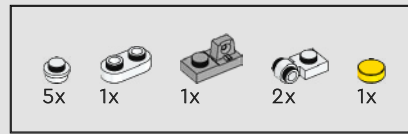
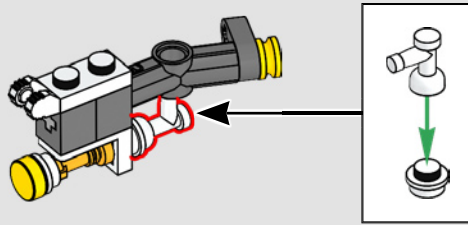




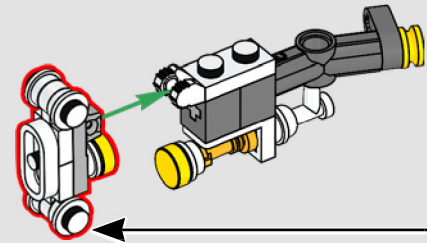
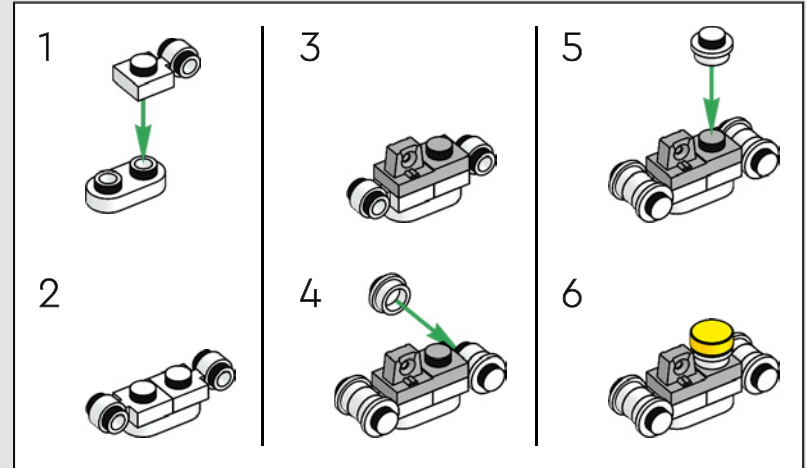
372

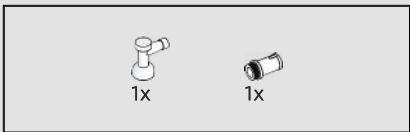


373

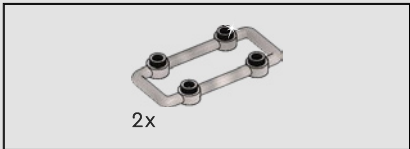
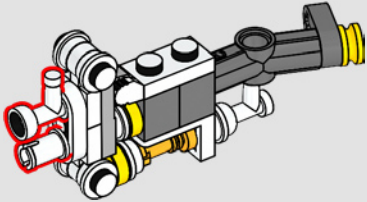


374

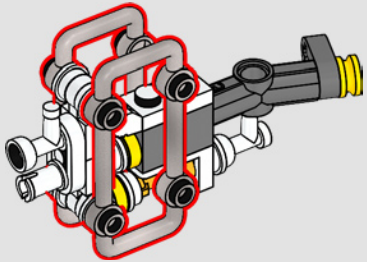




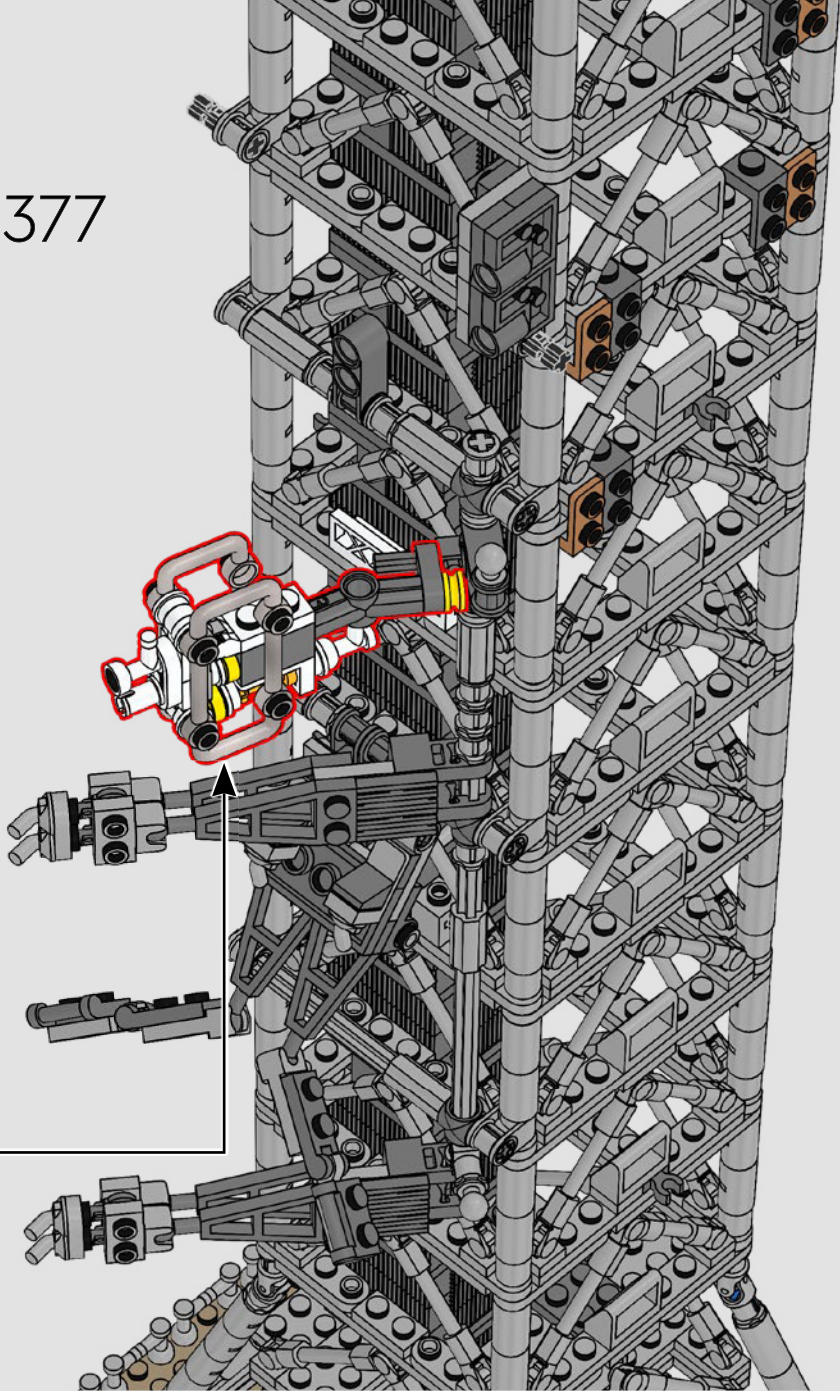
375

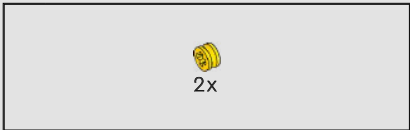


376

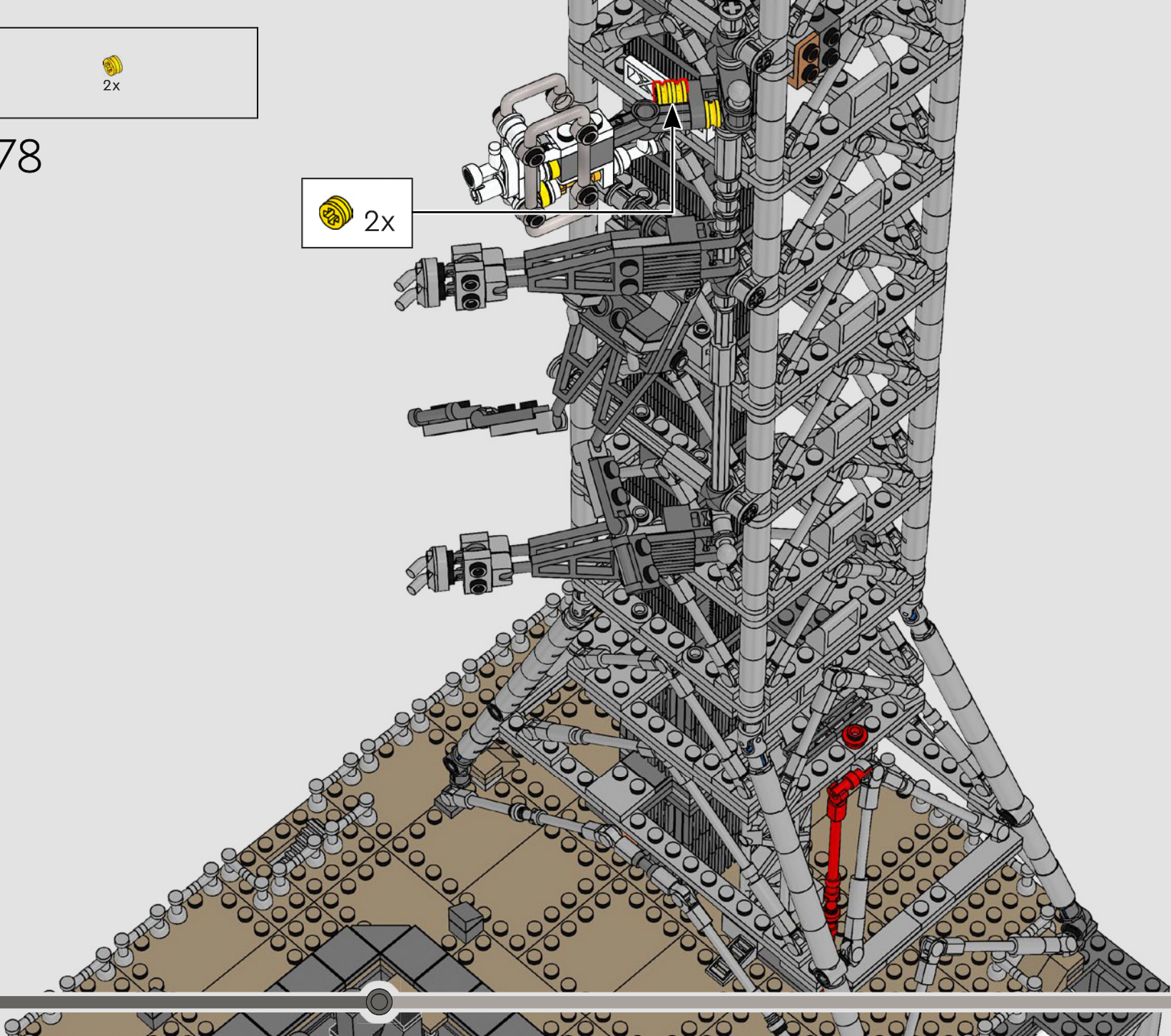


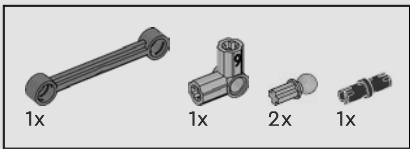
377



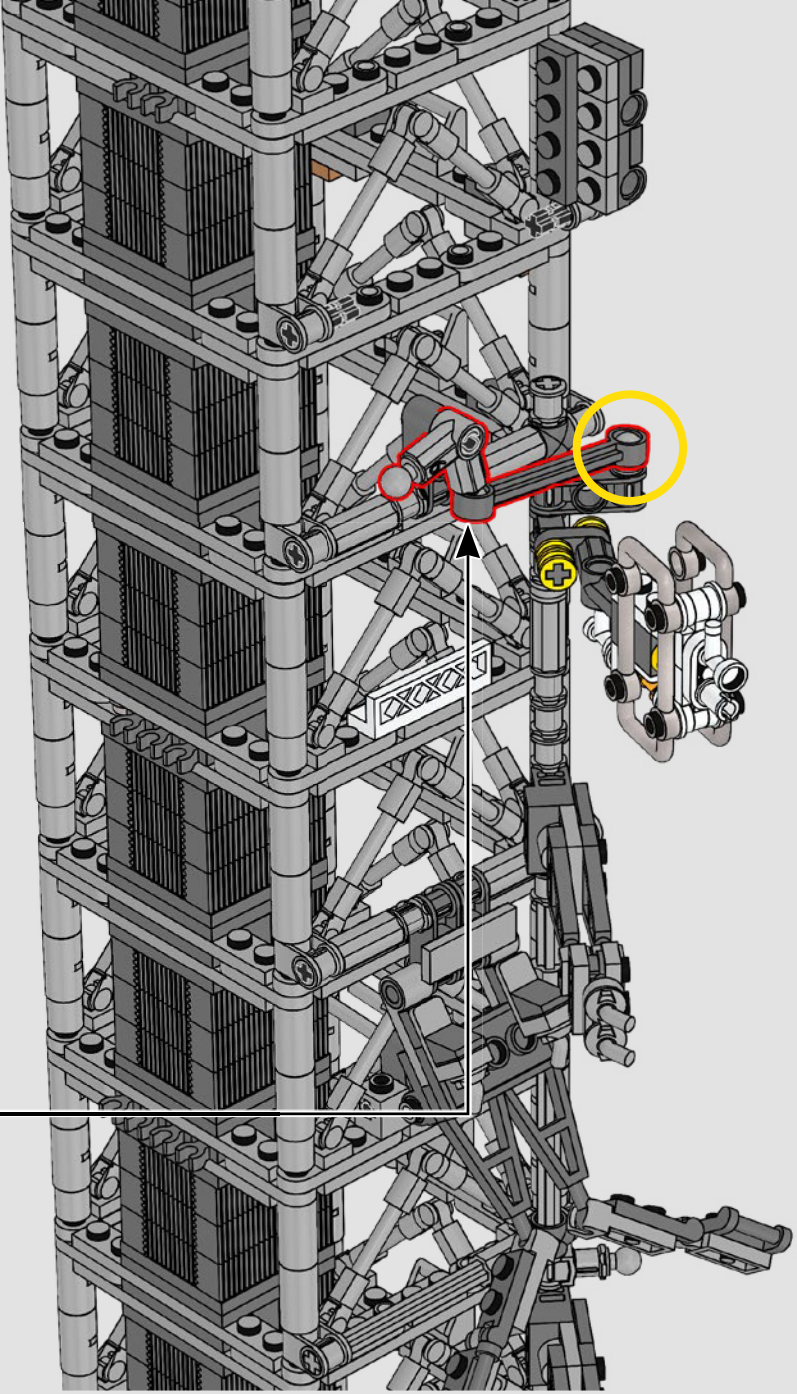
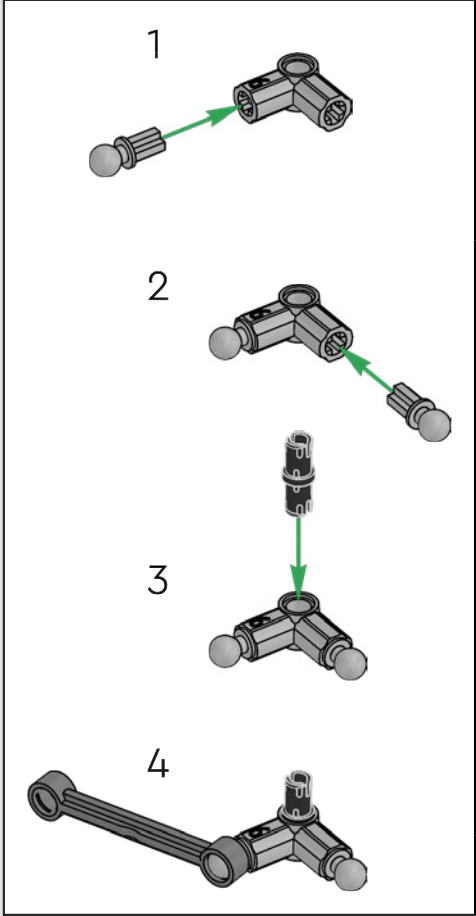


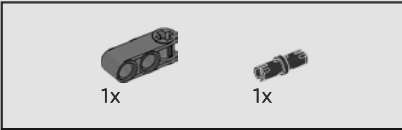
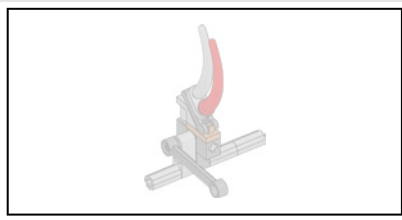
378



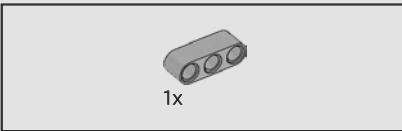
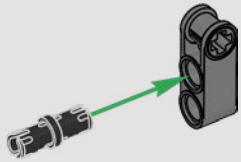


379

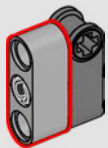




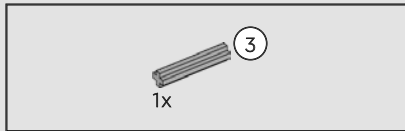
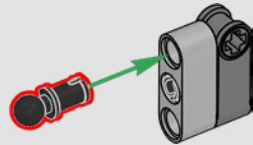
380



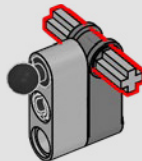
381



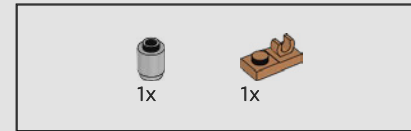
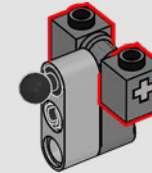
382



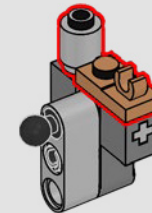
383

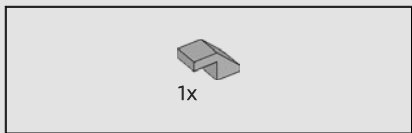


384

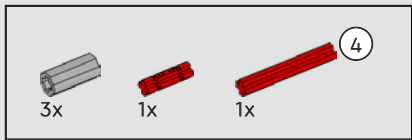
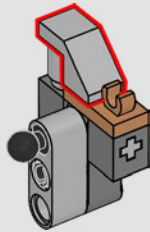


385

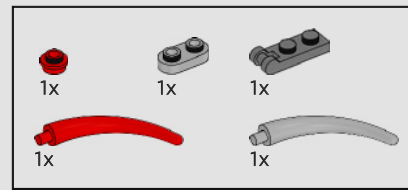
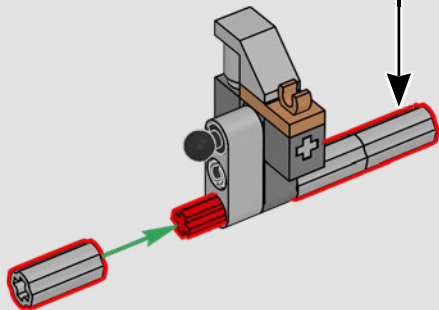
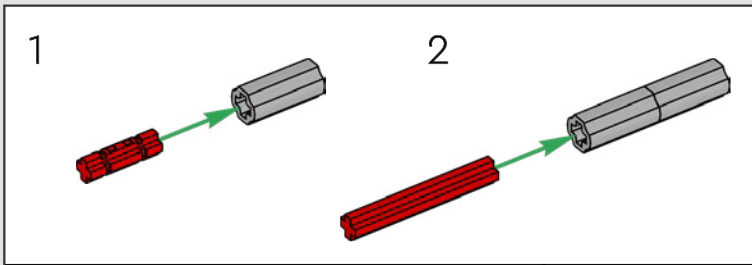




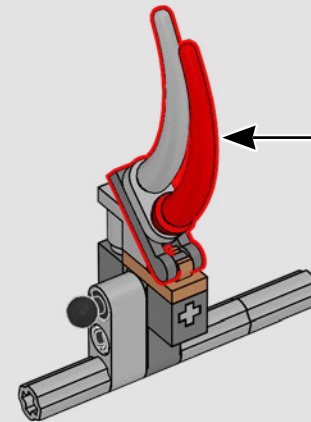
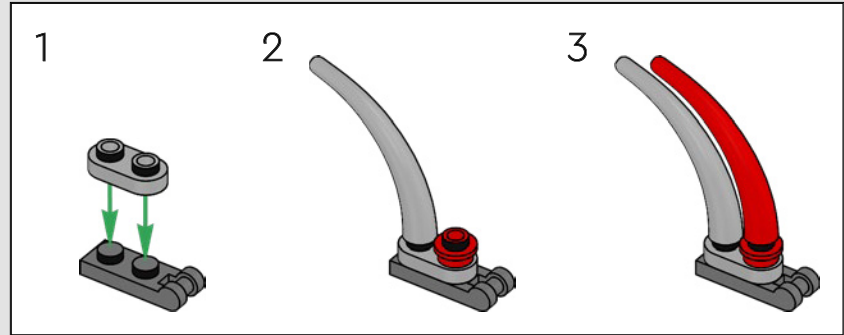
386

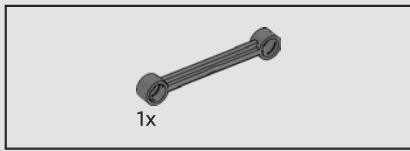


387

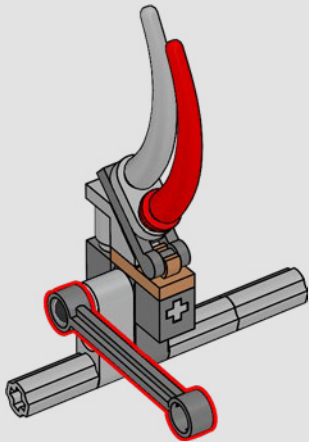


388

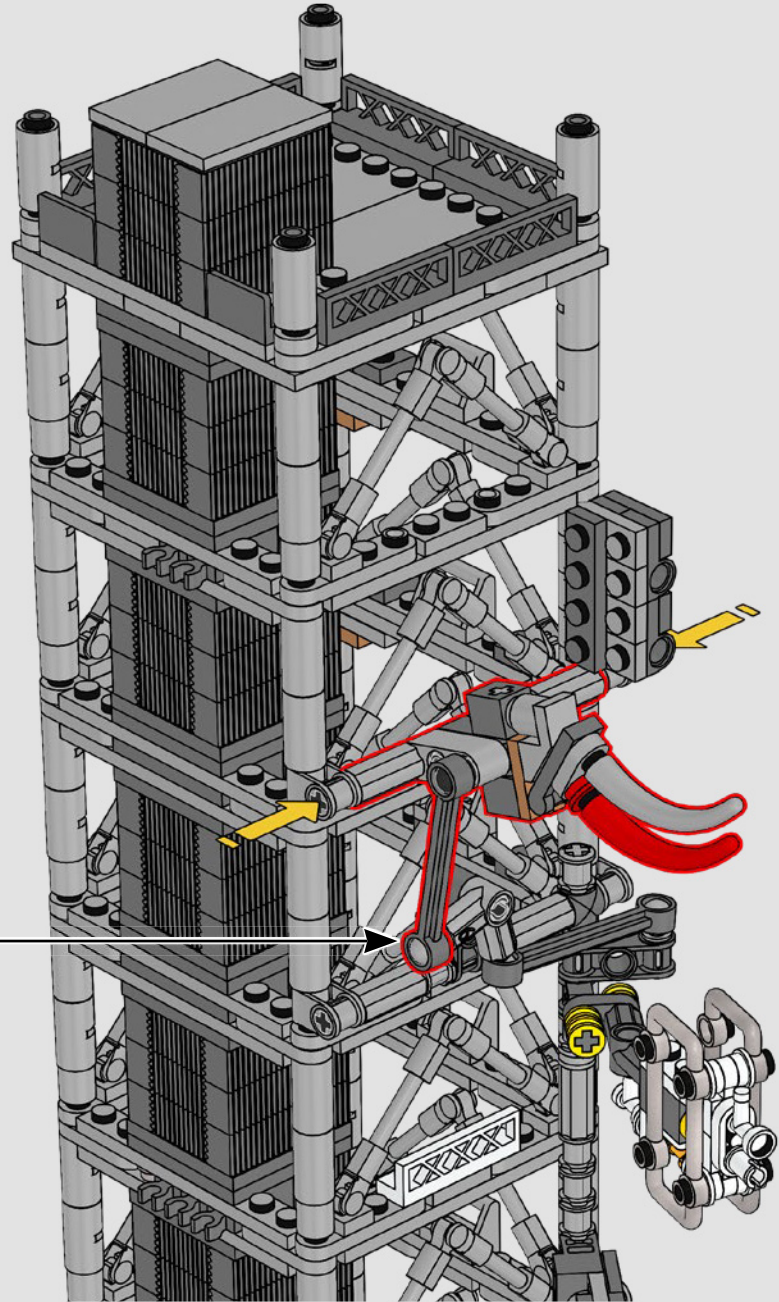


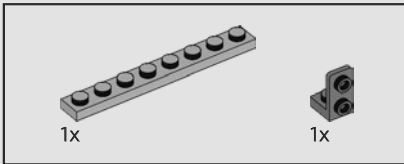
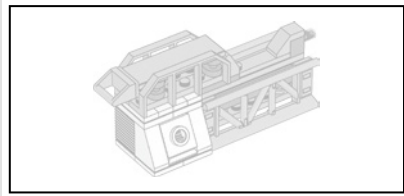


389

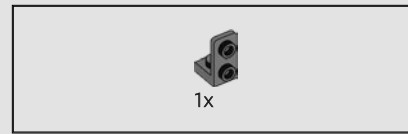
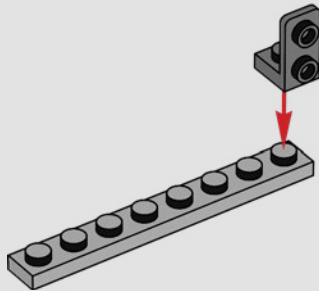


390

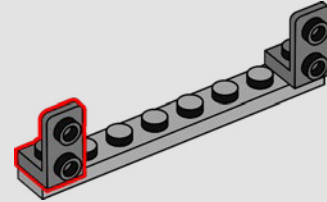




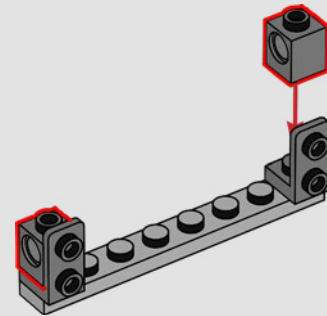
391

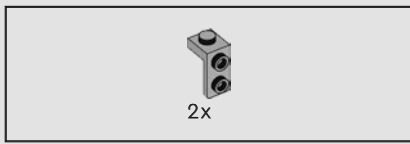


392

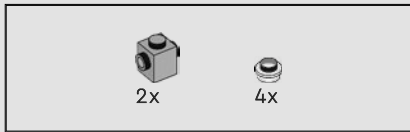
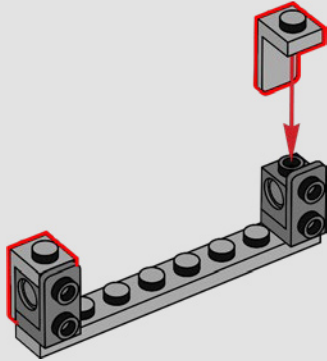


393

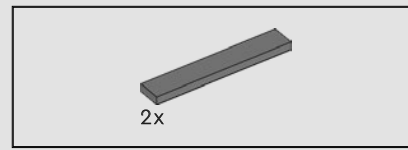
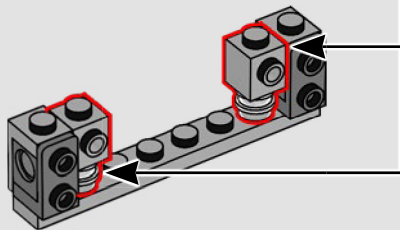
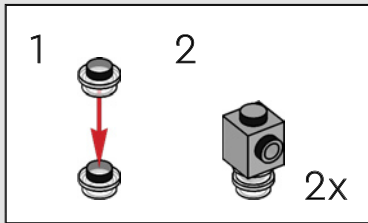




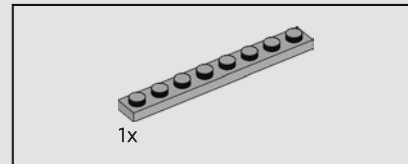
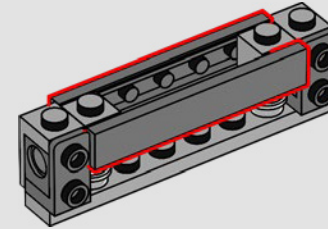
394



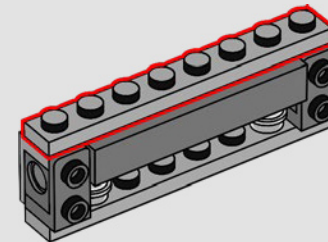
395

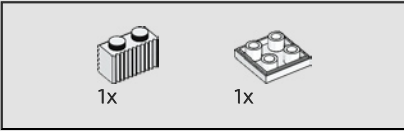
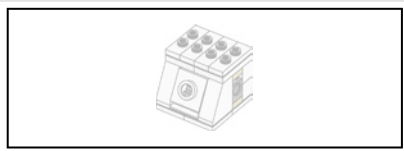


396

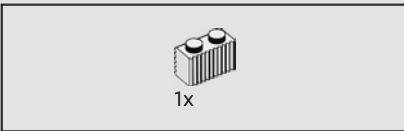
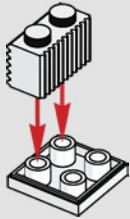


397

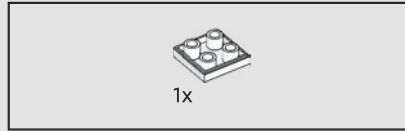
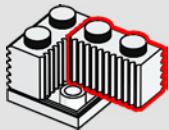




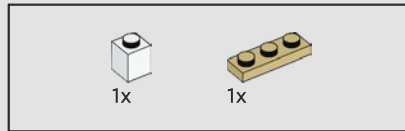
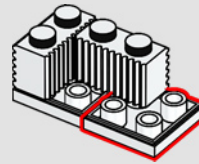
402



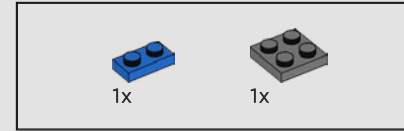
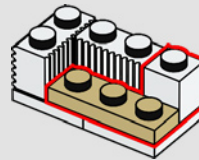
403



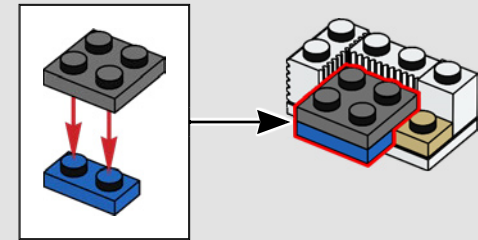
404



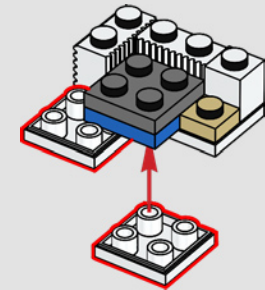
405

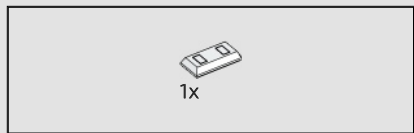


406

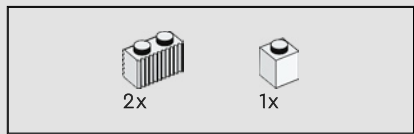
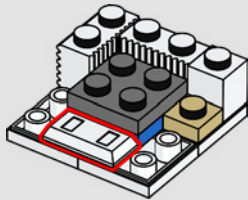


407

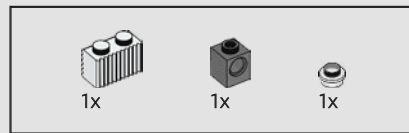
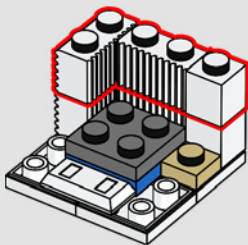




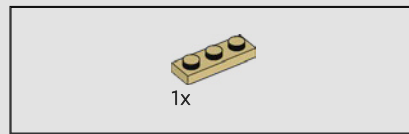
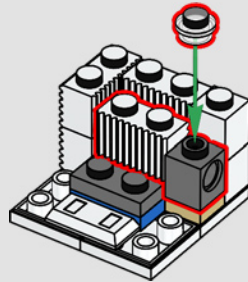
408



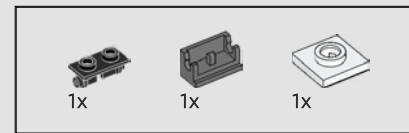
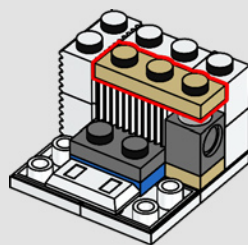
409



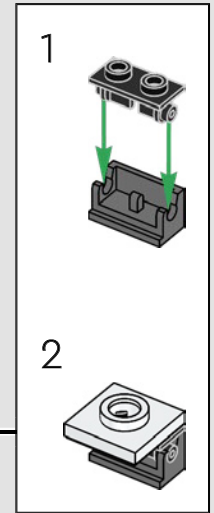
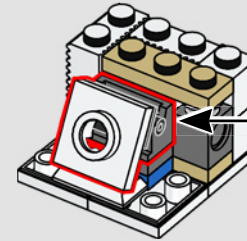
410



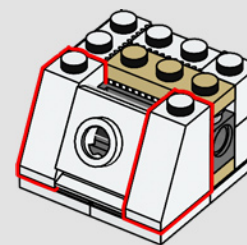
411

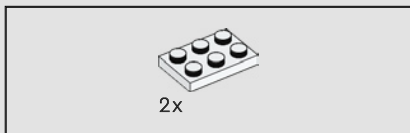


412

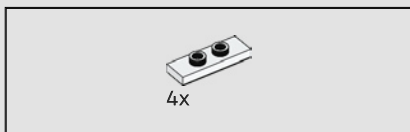
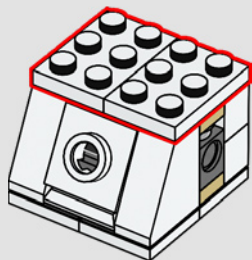


413

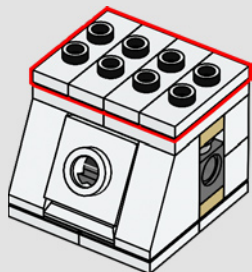




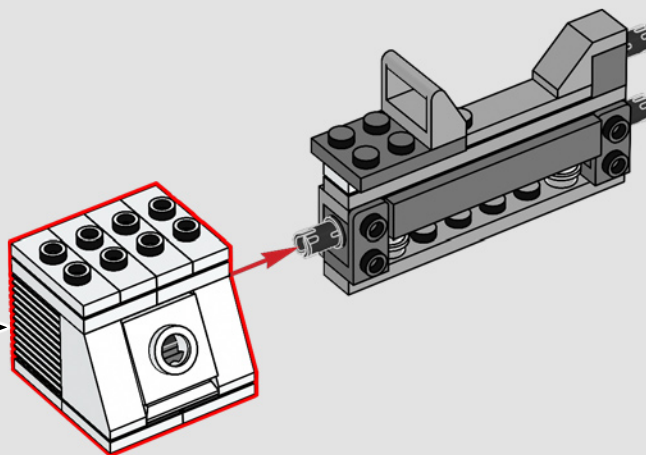
414



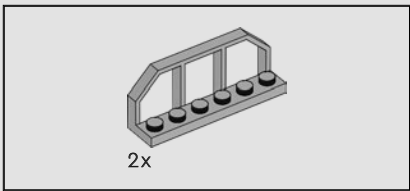
415



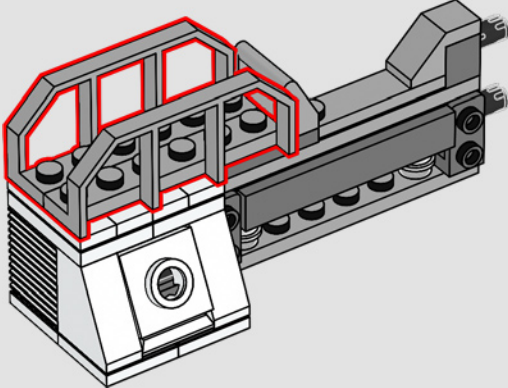
416



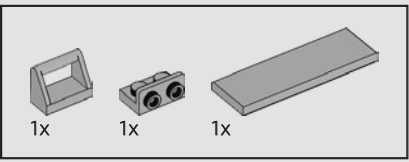
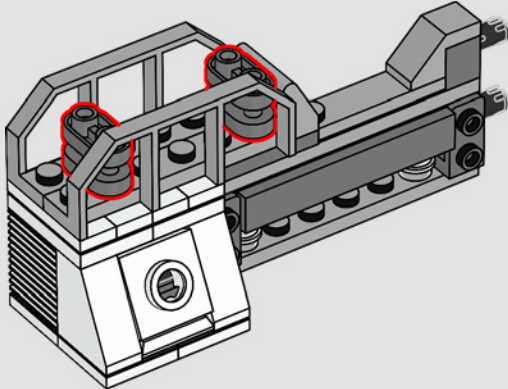
Per realizzare il portello sul ponte dell'equipaggio è stato utilizzato un nuovo elemento giradischi 2x2.



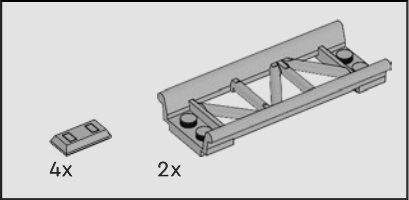
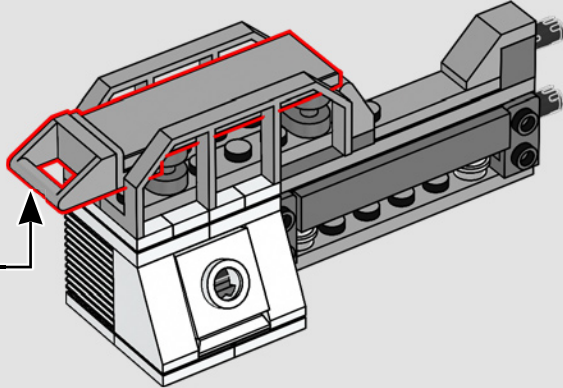
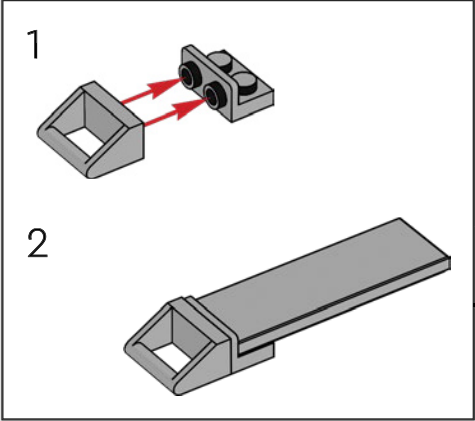
417



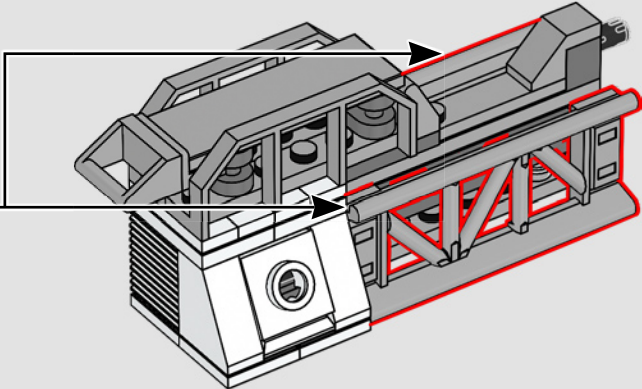
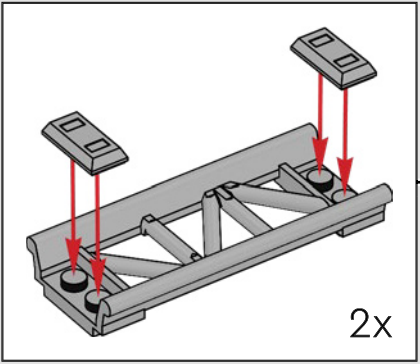
418



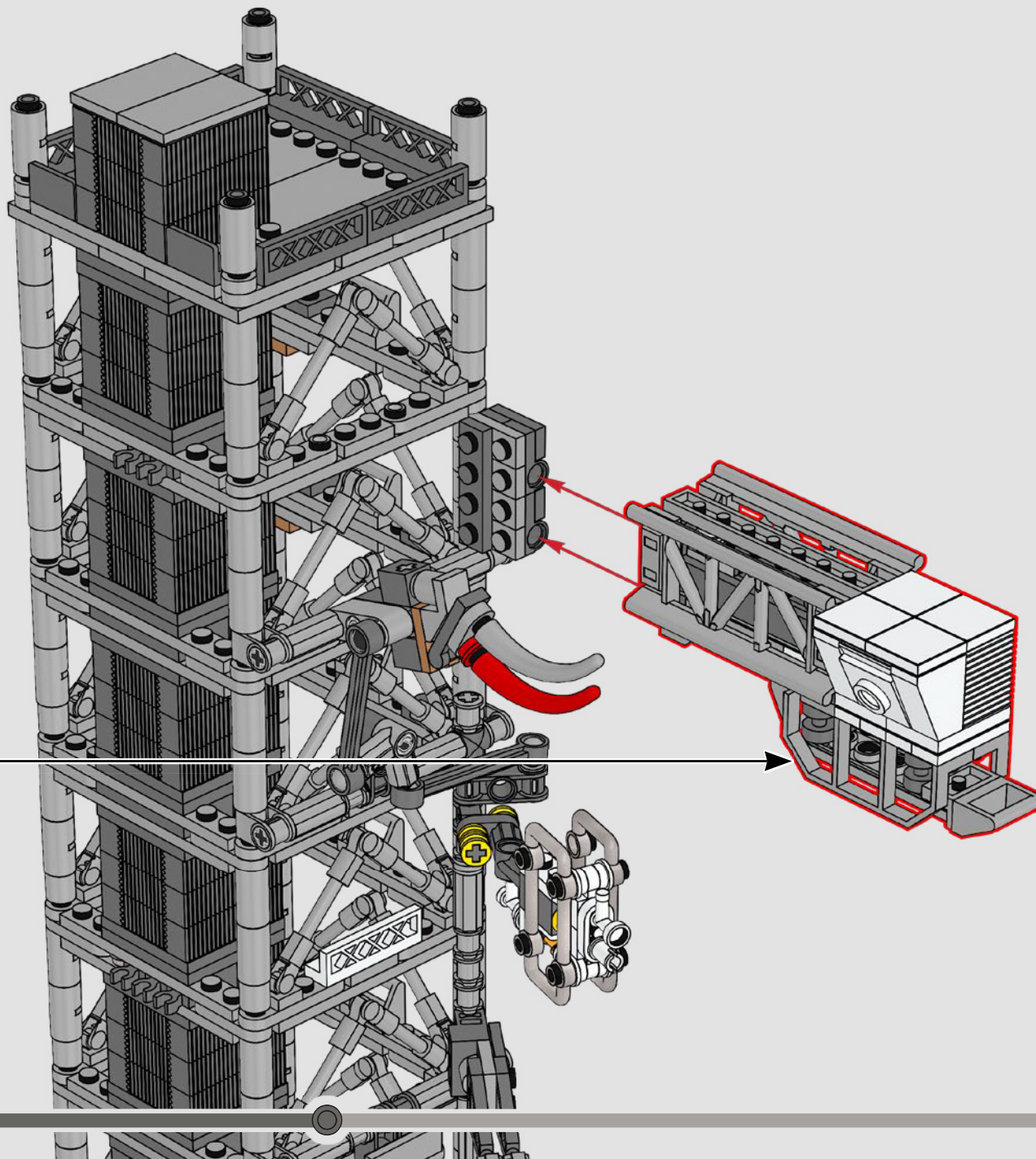
419

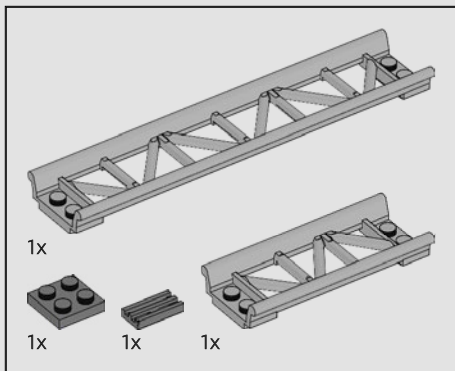


420



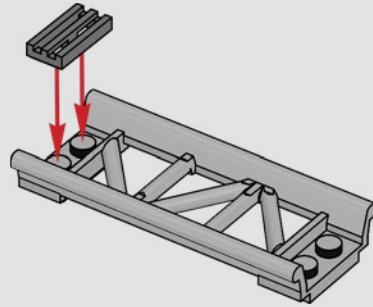
421



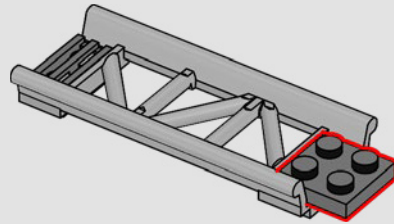


422

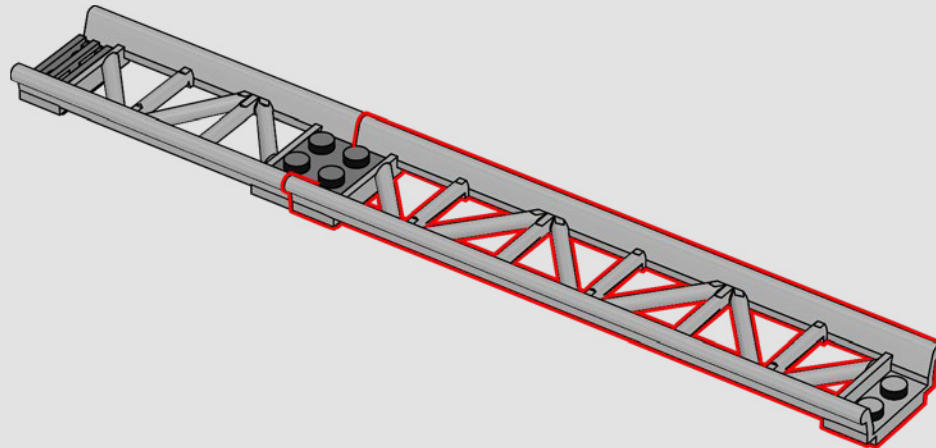
1

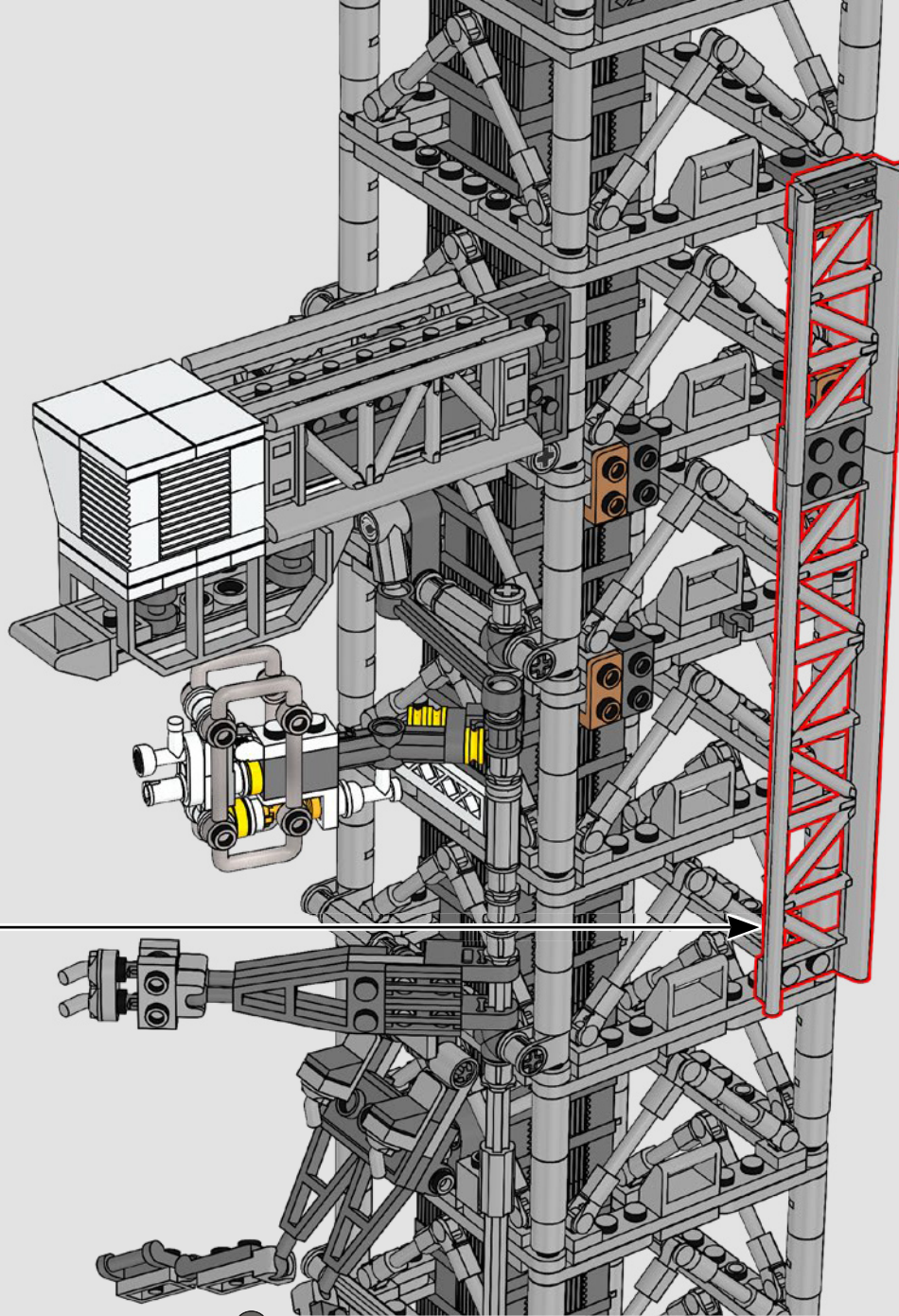


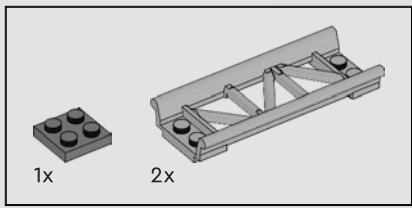
2



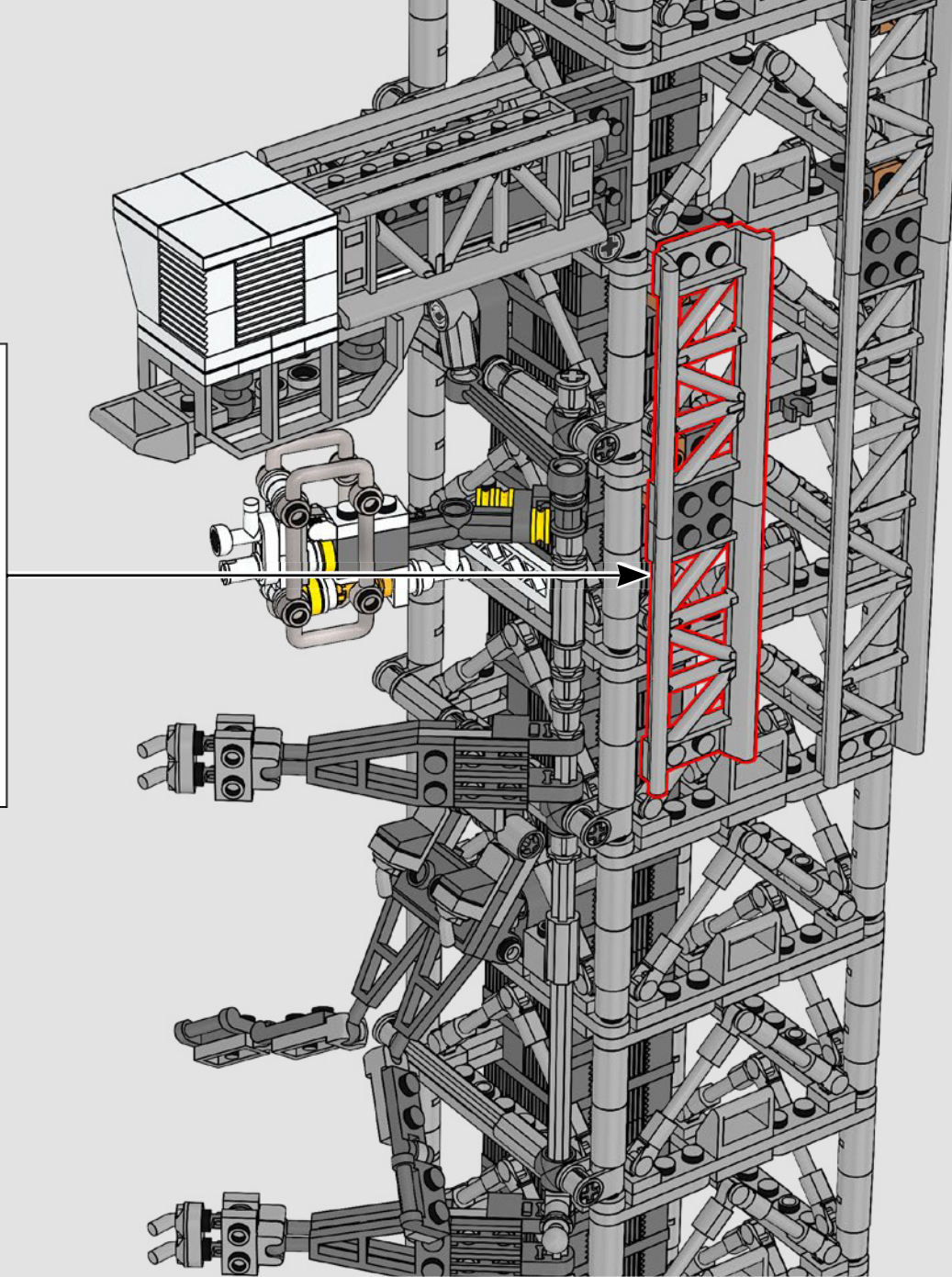
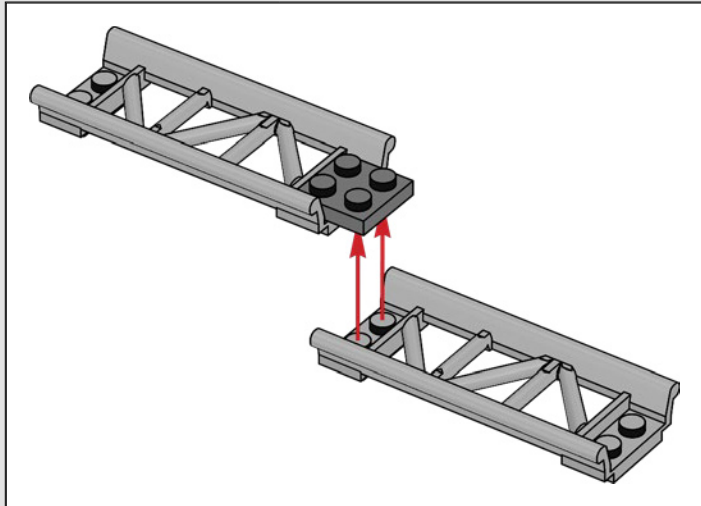
3





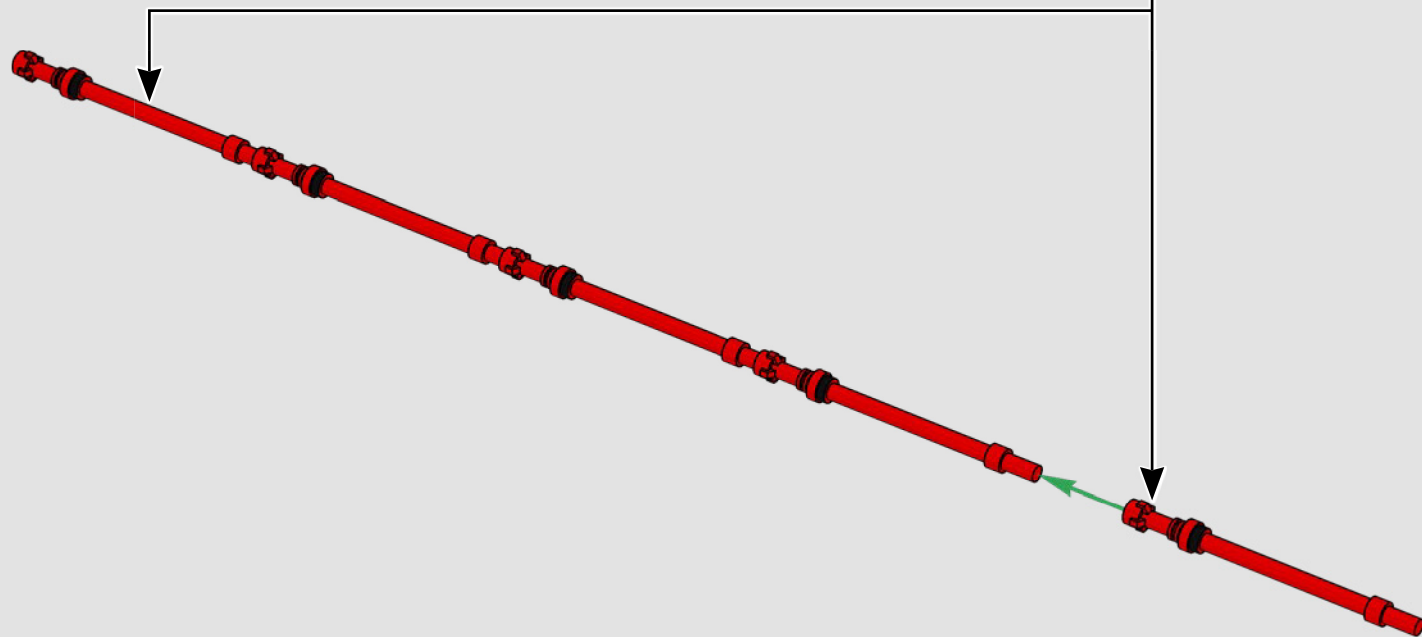
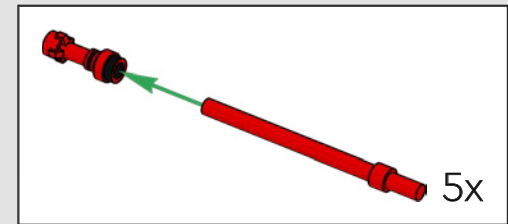


423

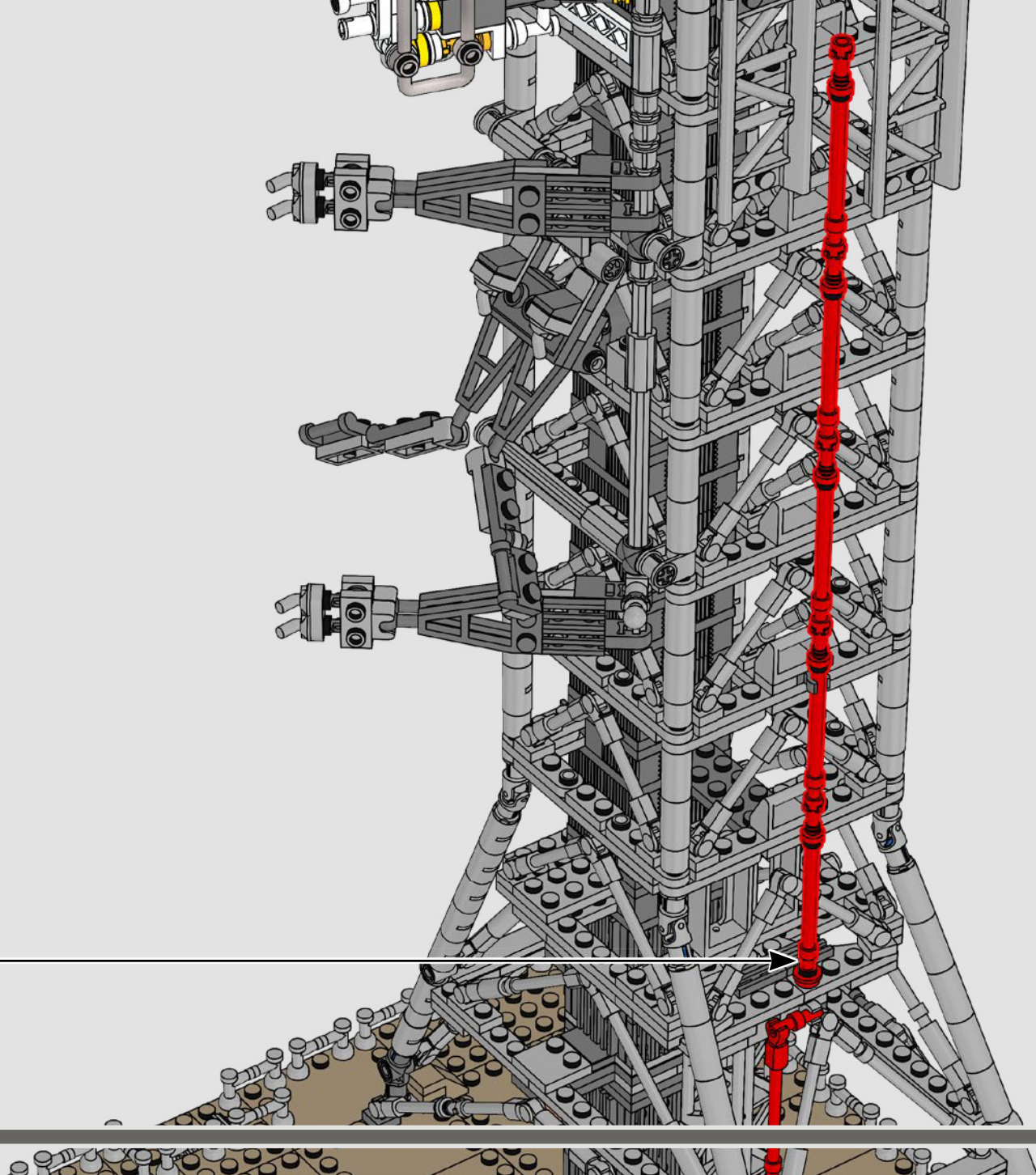


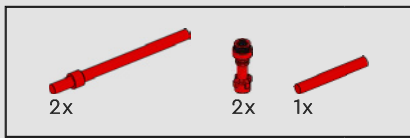


424

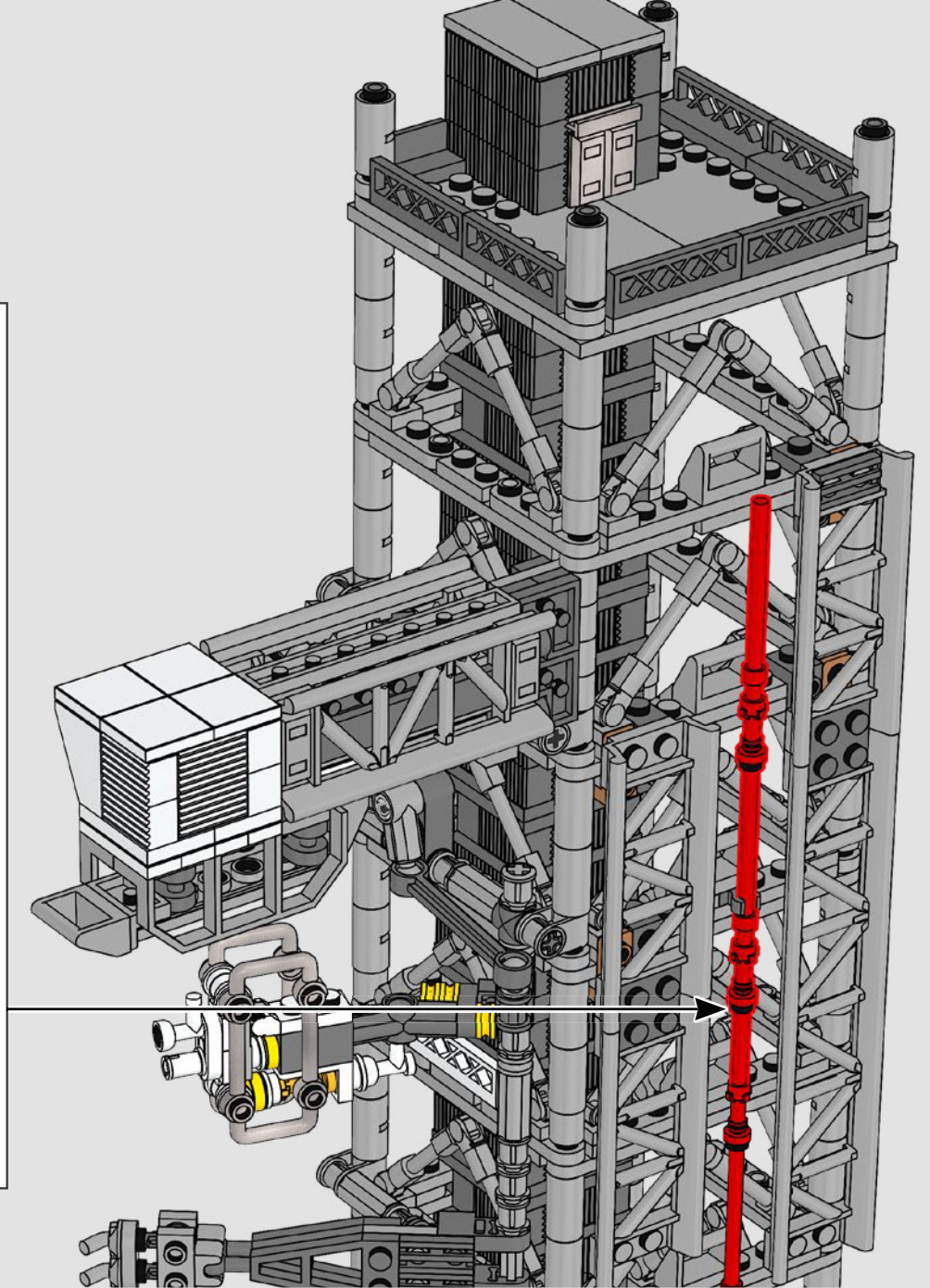
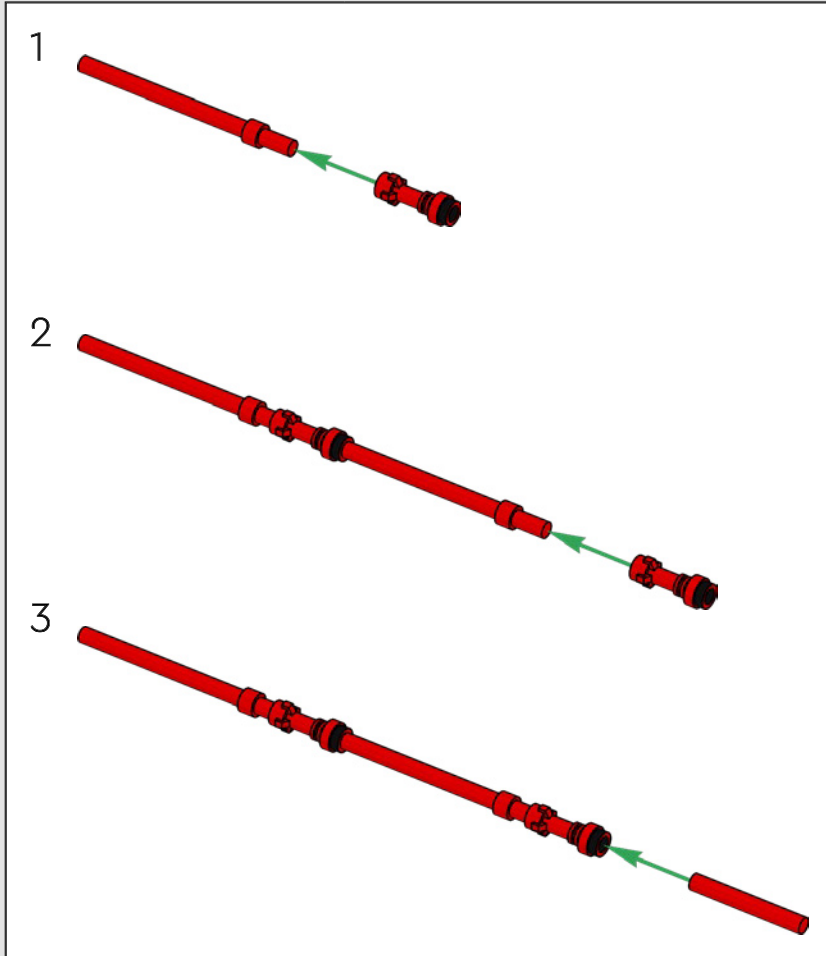


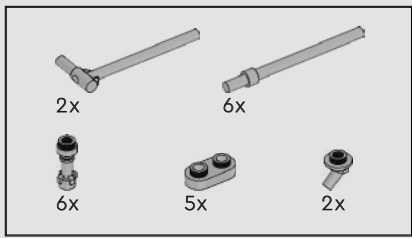
425



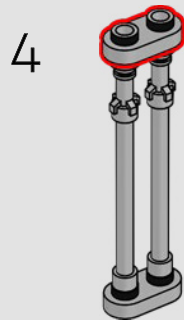
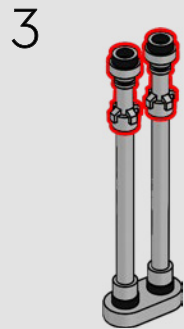
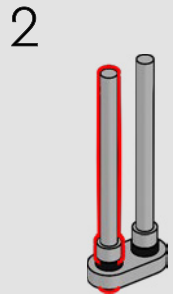
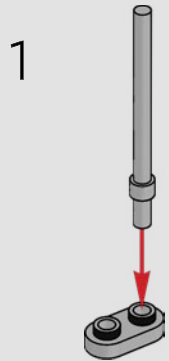


426

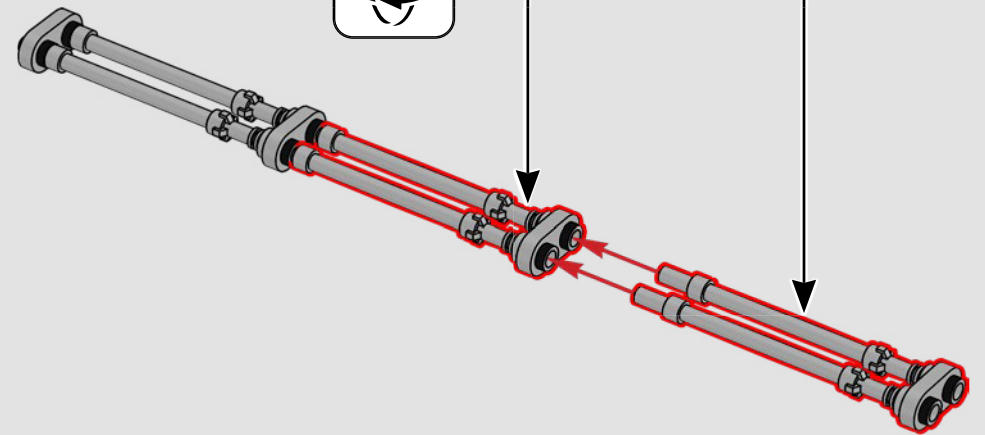
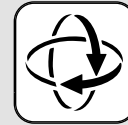
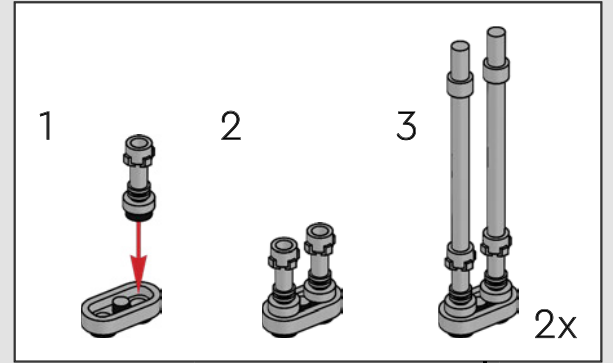




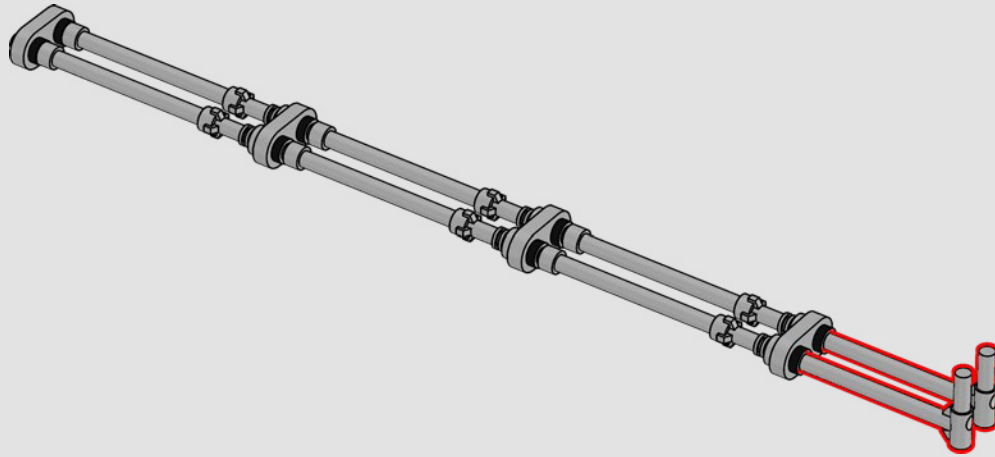
427



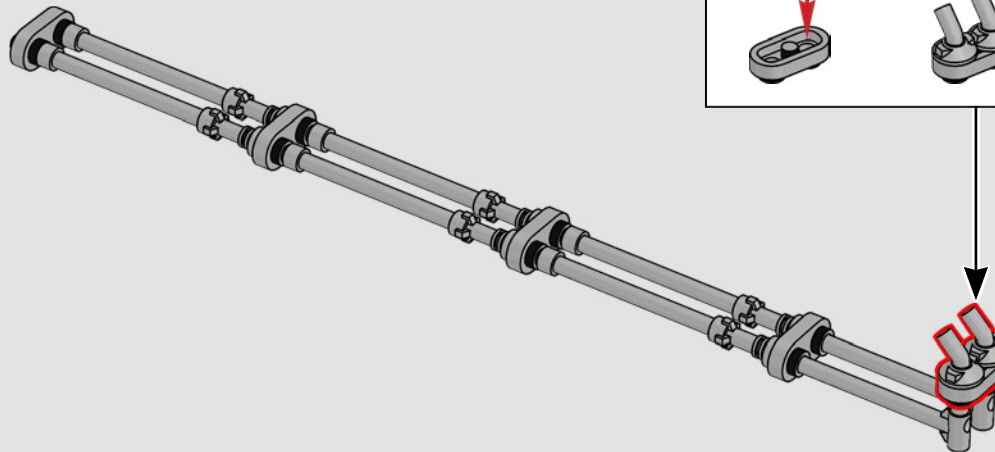
5

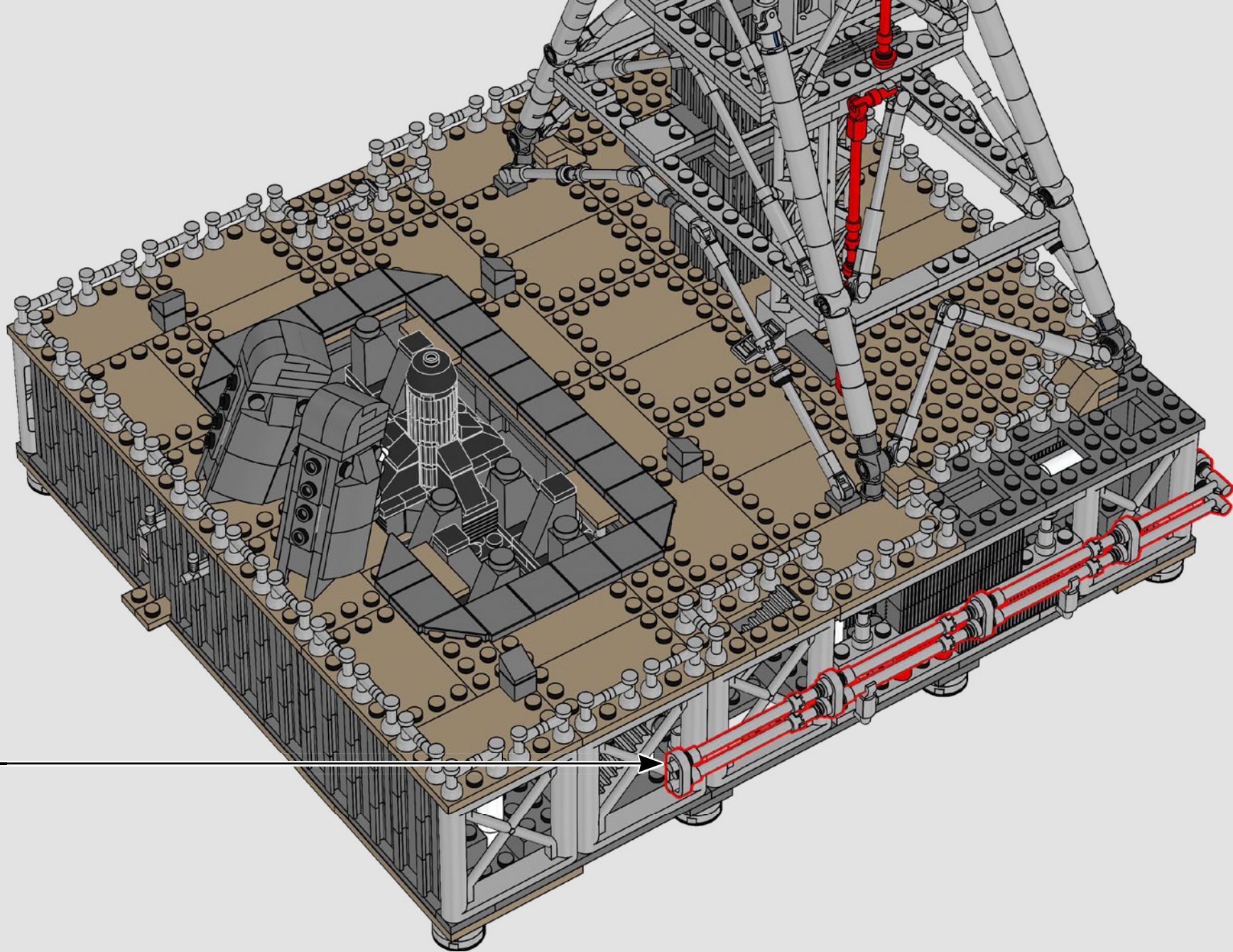


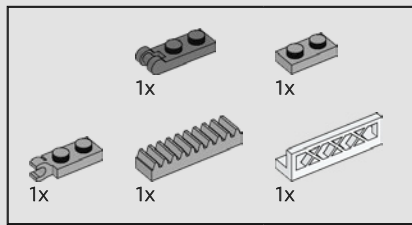
6



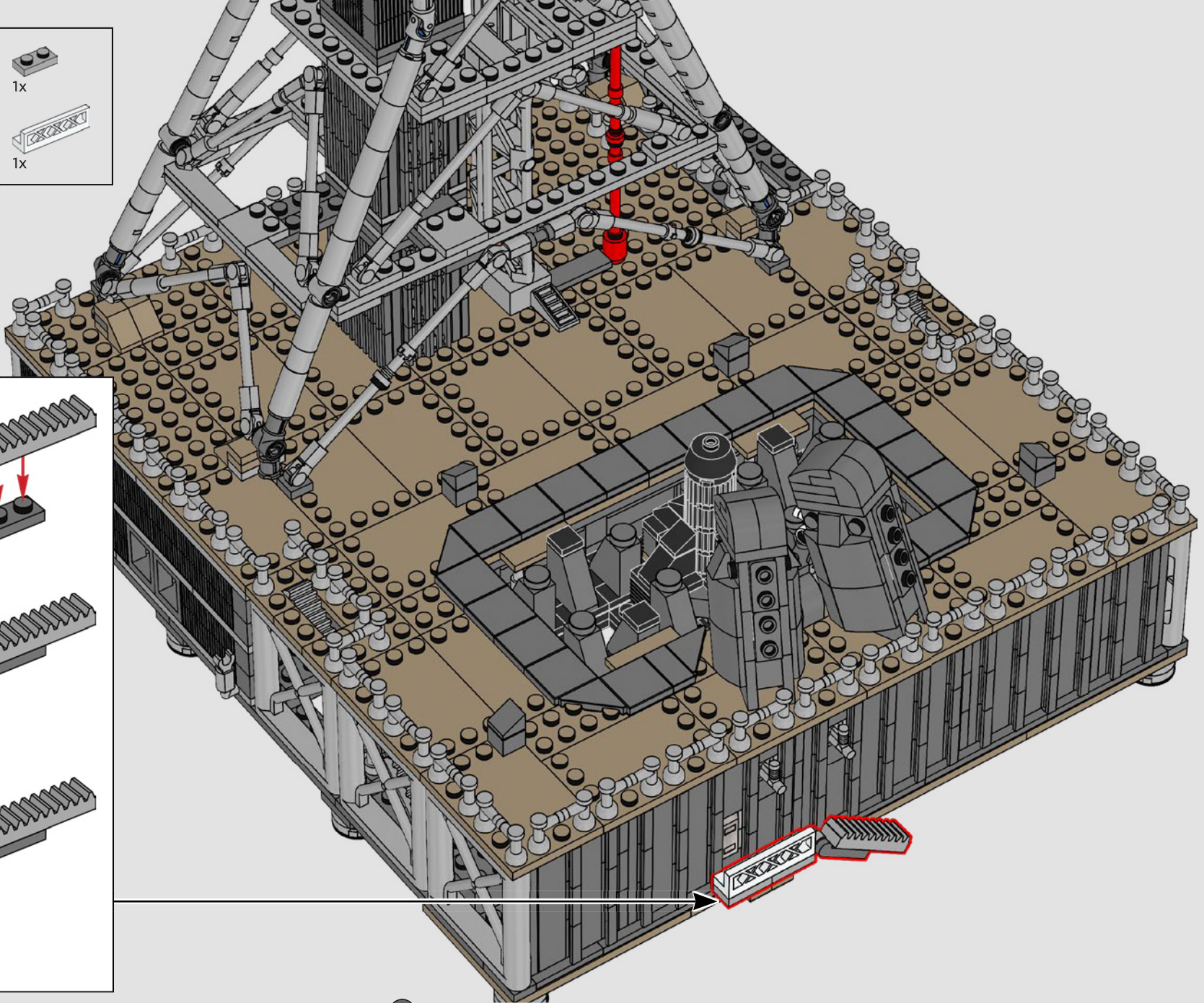
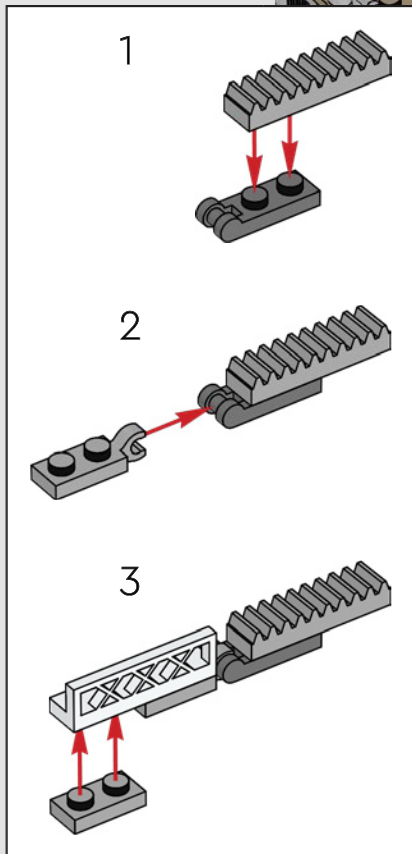
7

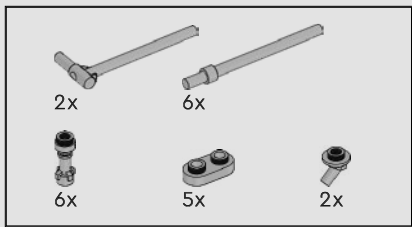




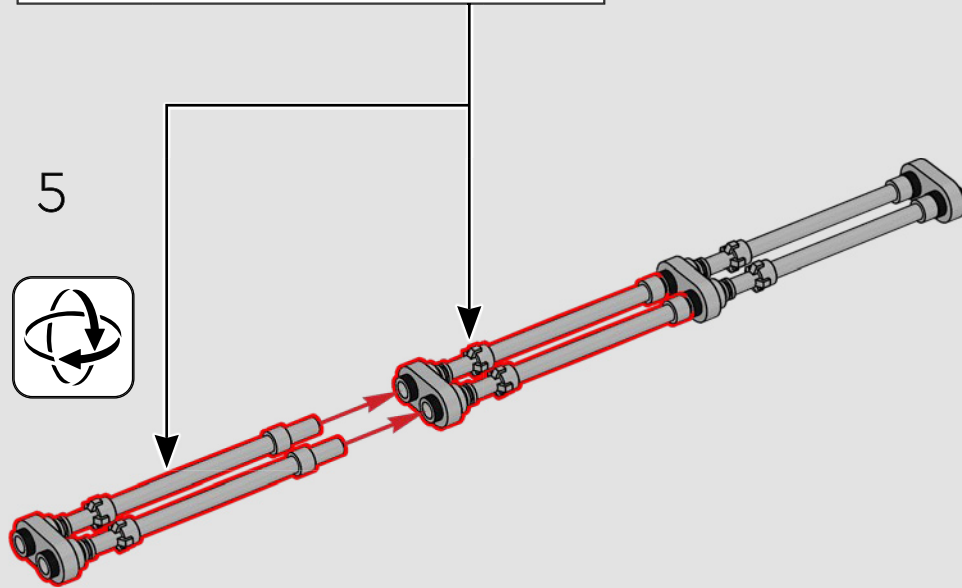
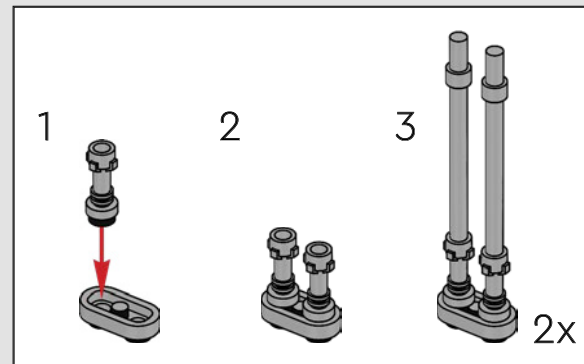
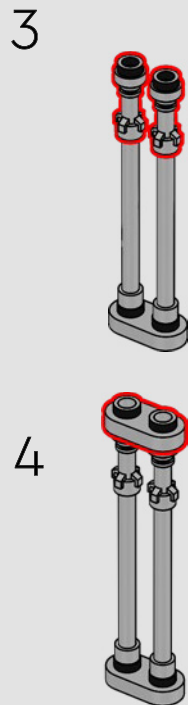
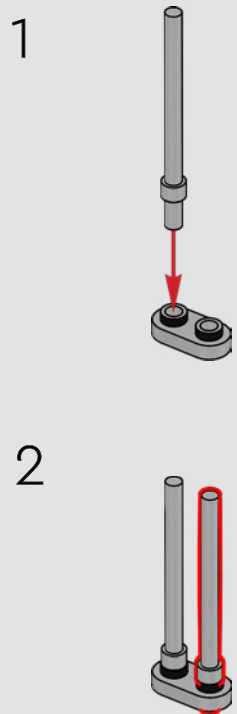


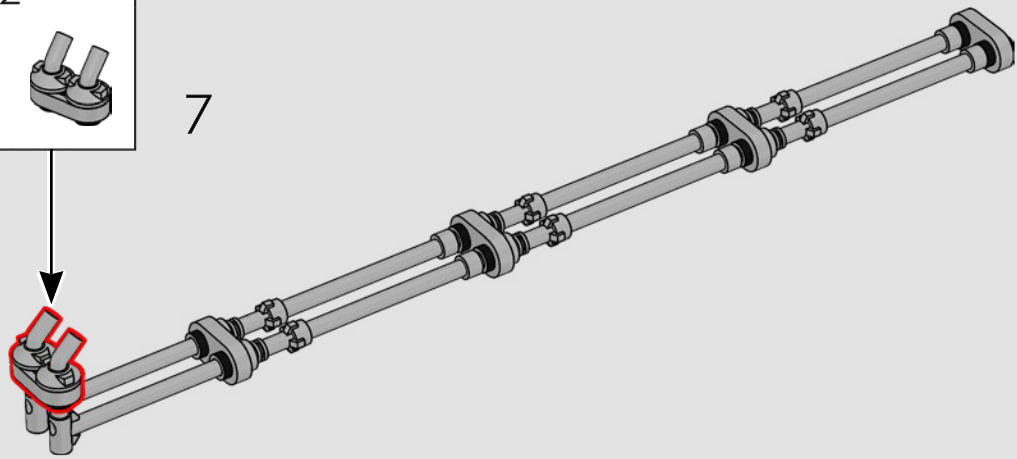
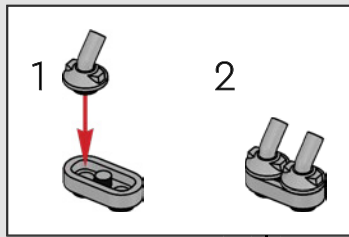
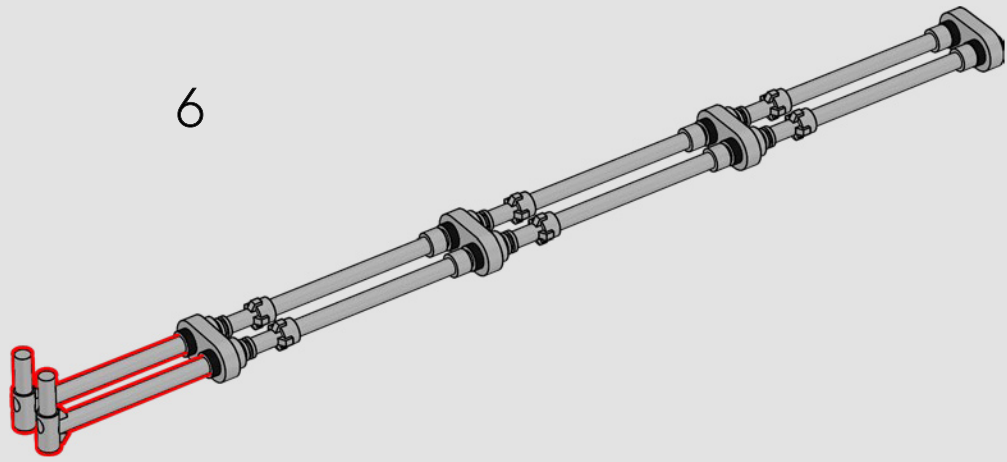
428

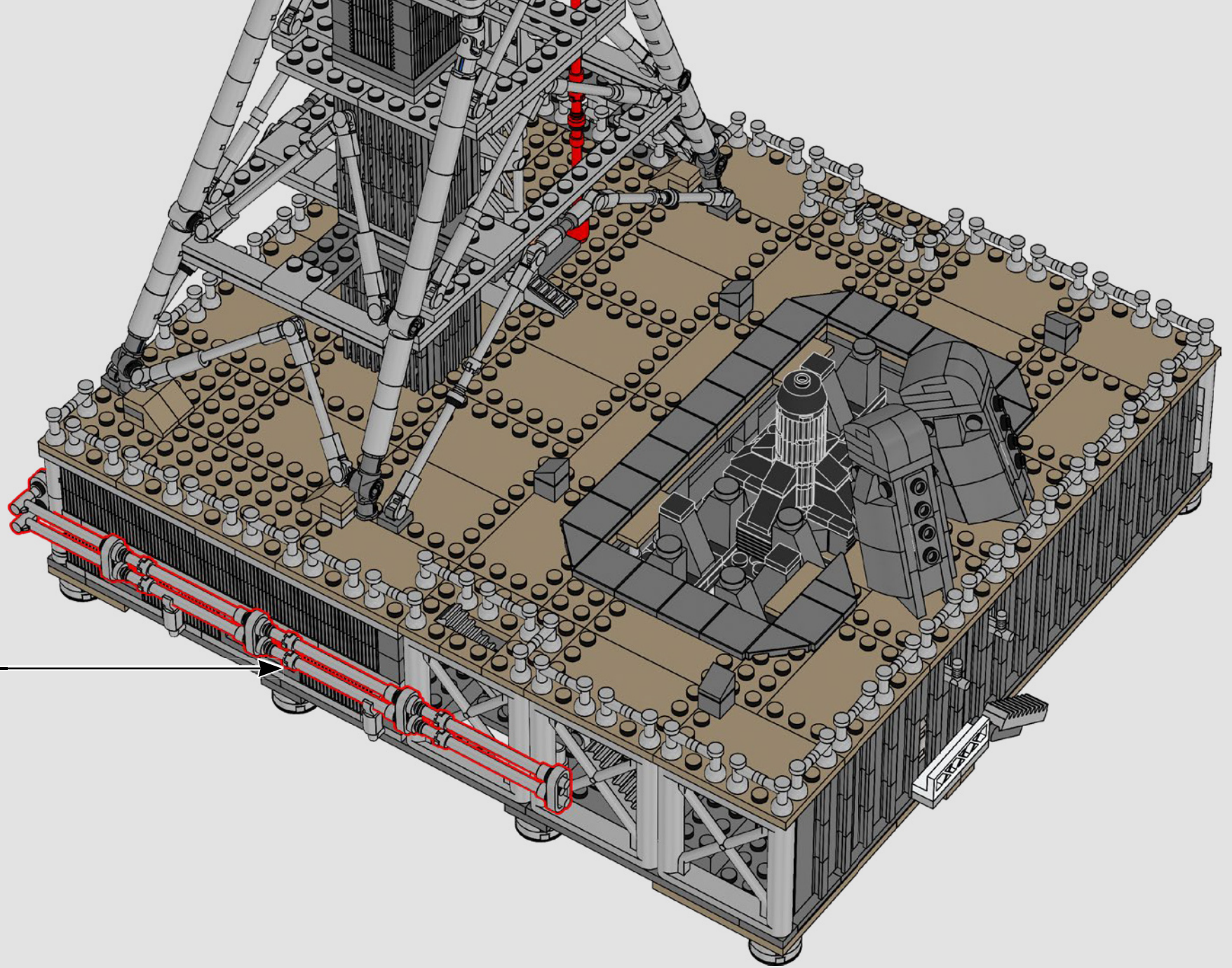




429

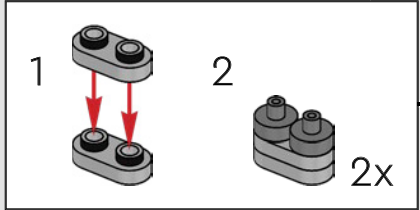
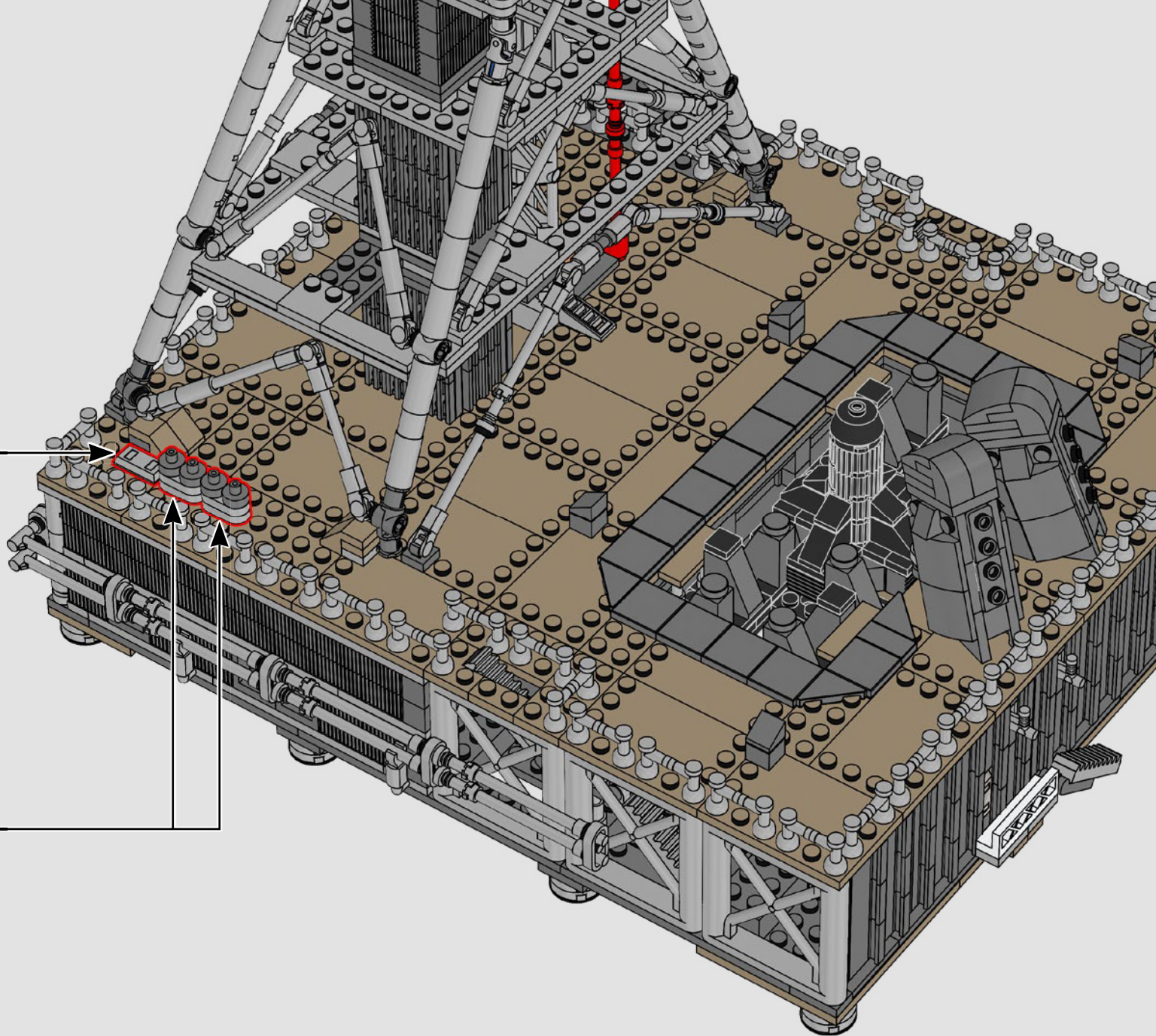
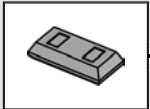


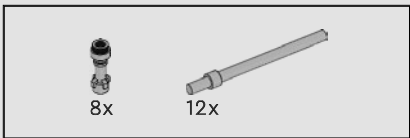




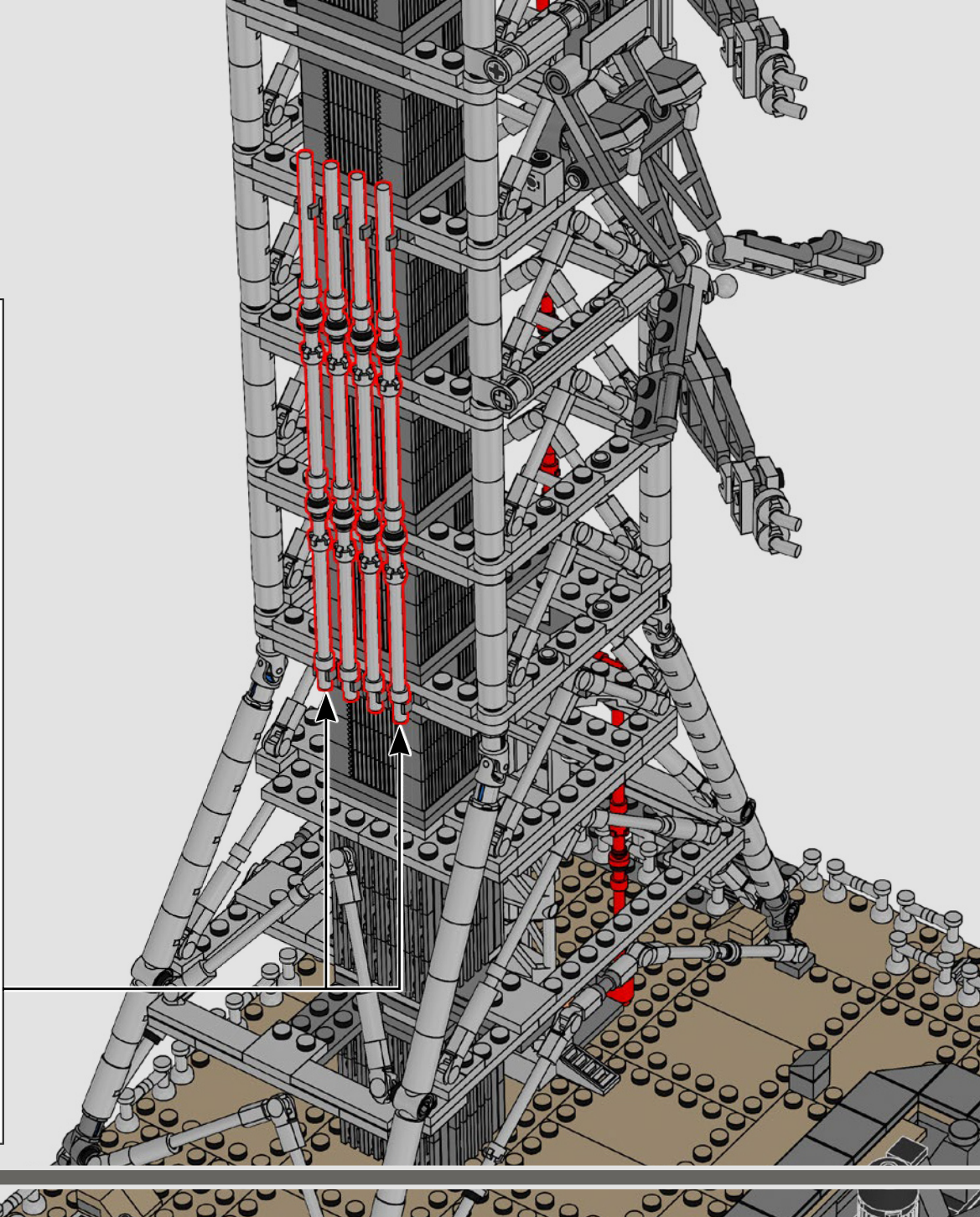
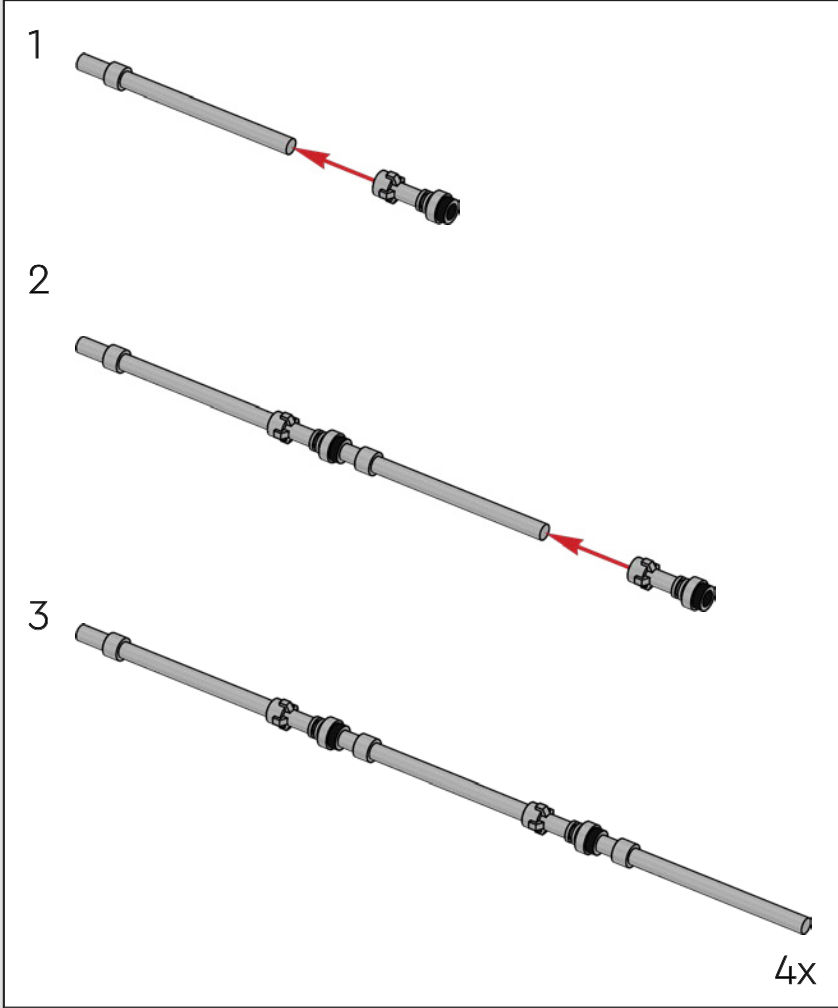


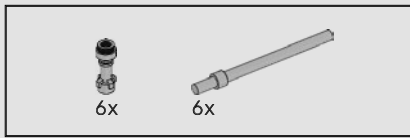
430



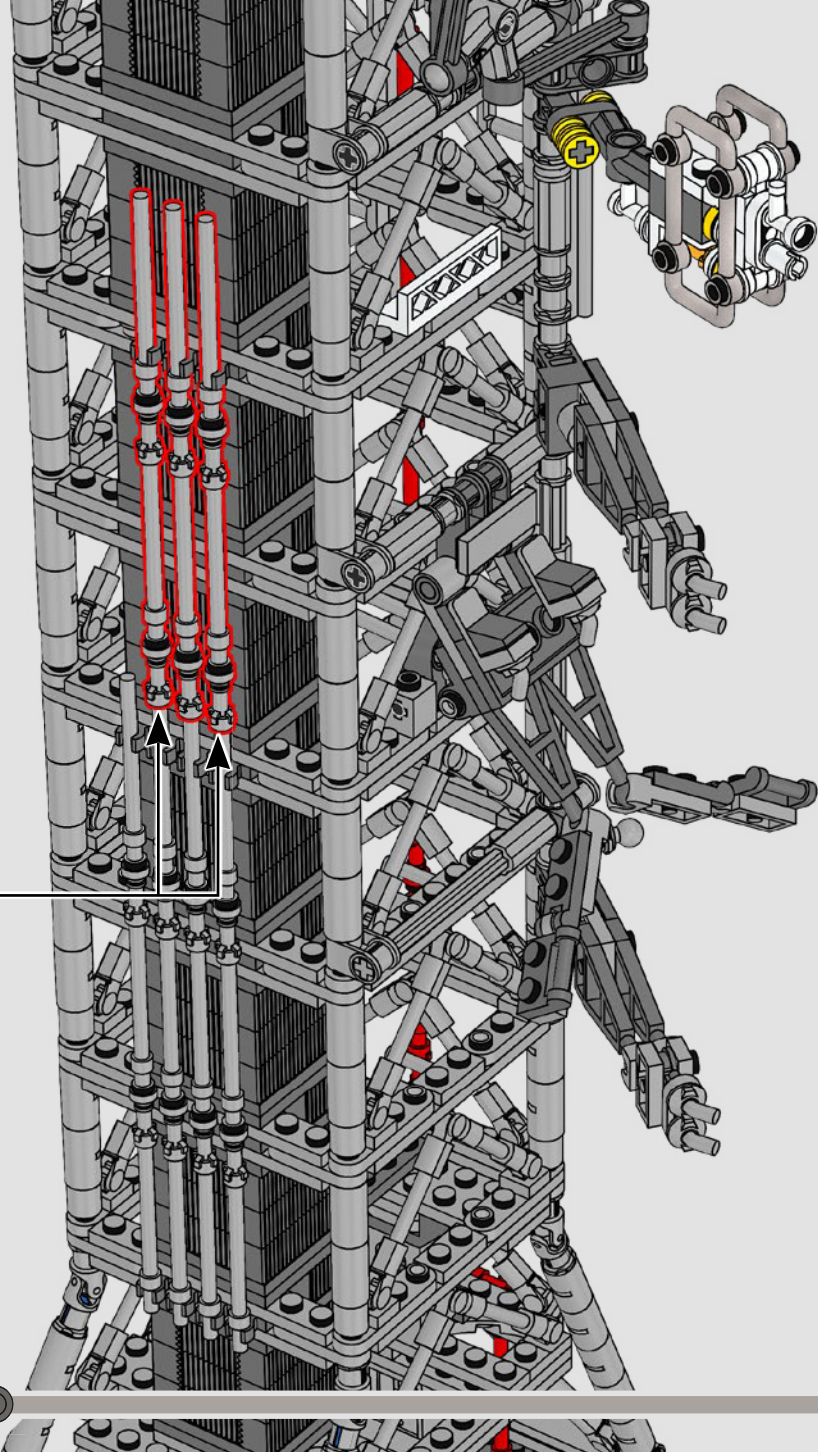
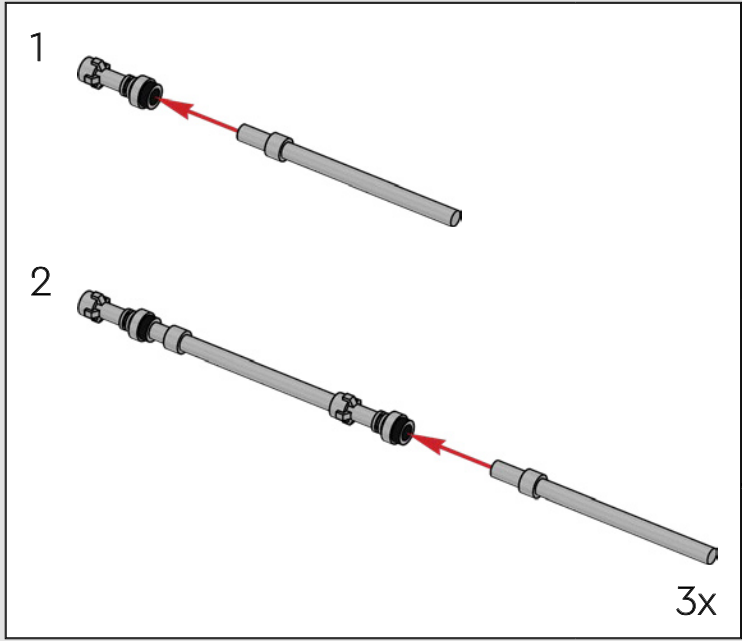


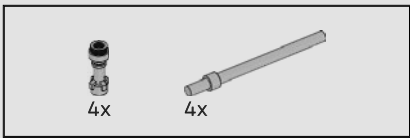
431



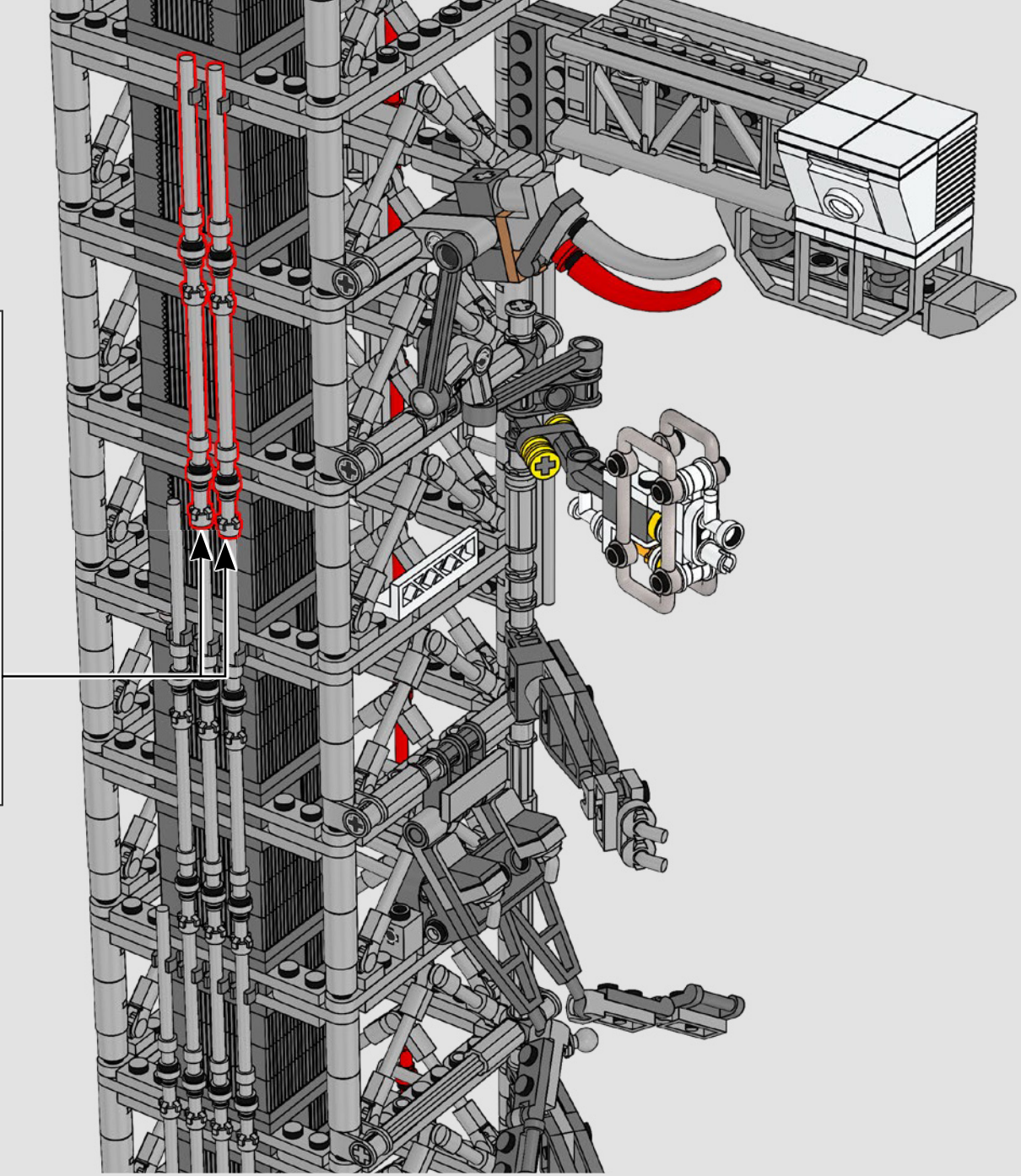
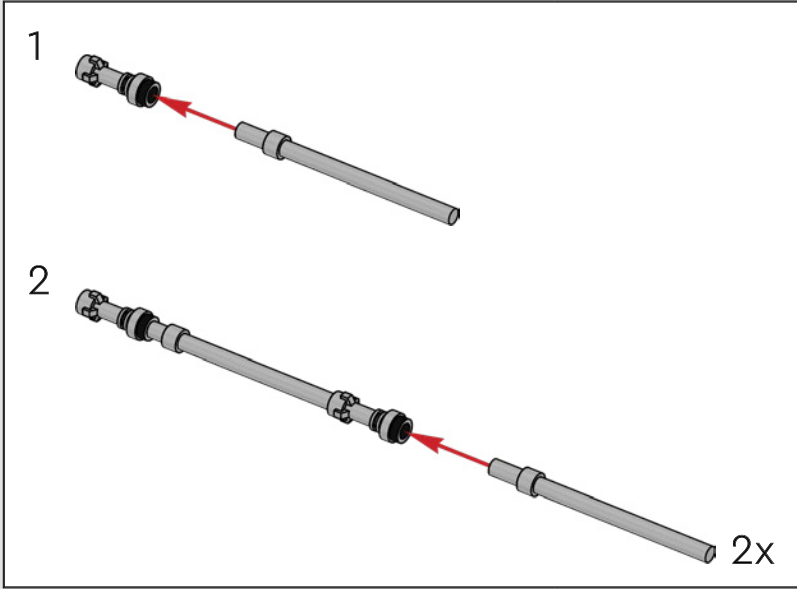


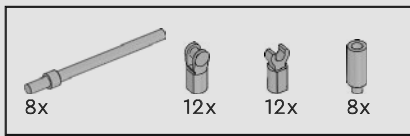
432





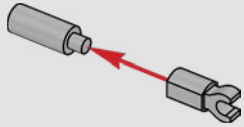
433



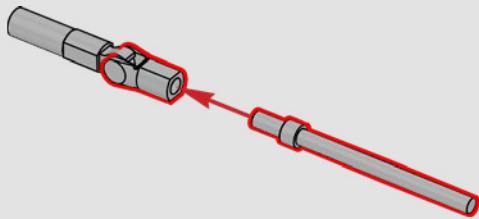


434

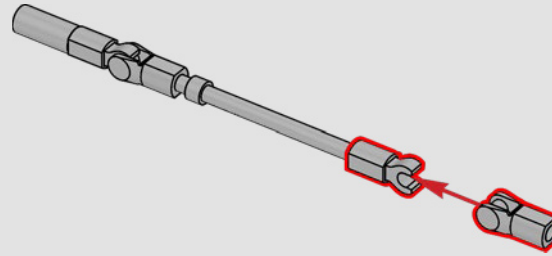
1



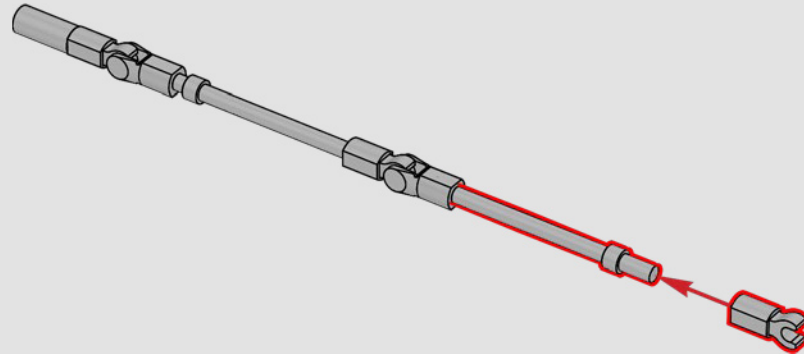
2



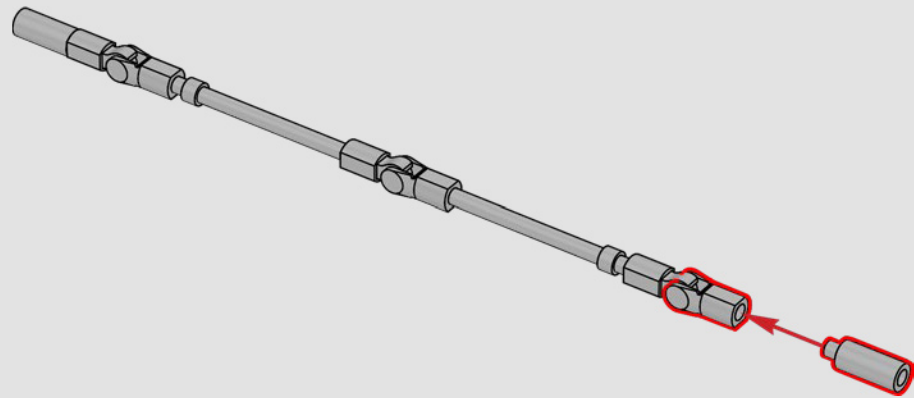
3



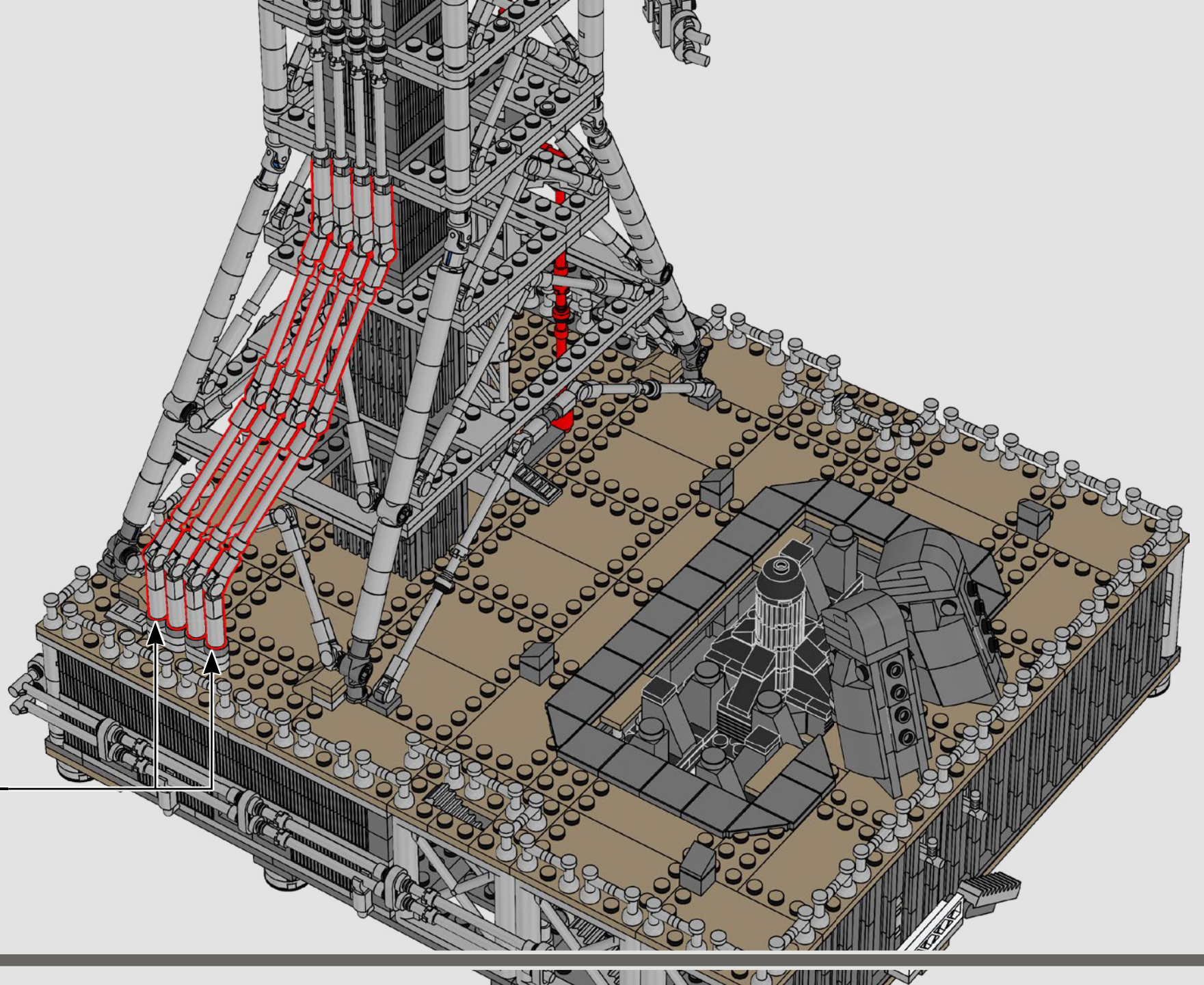
4

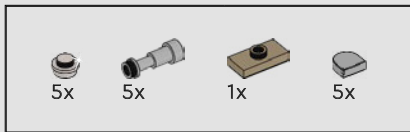


5

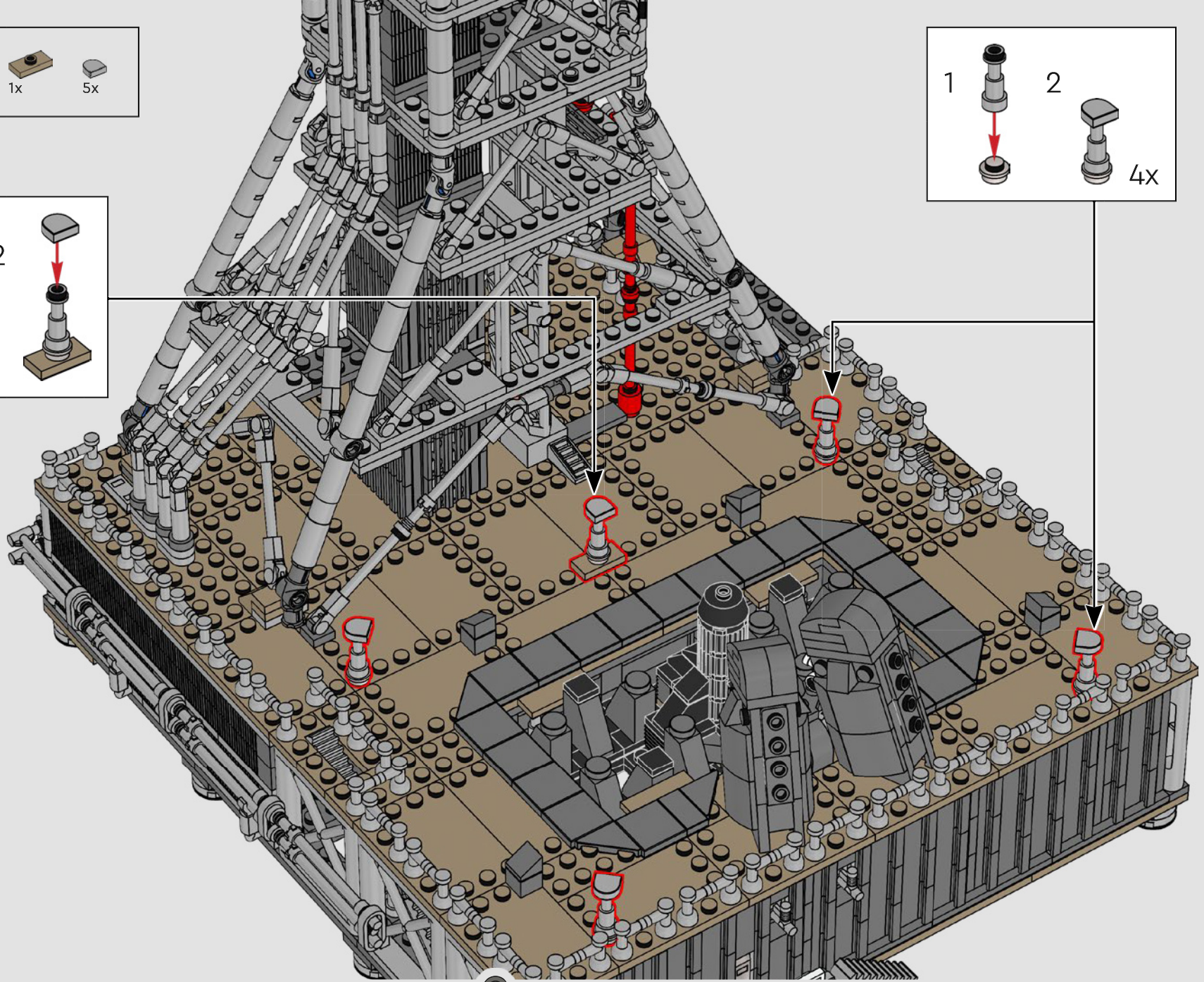
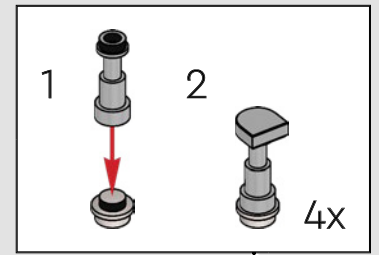
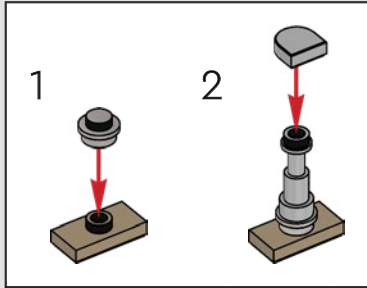


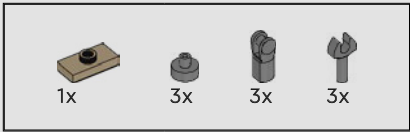
4x



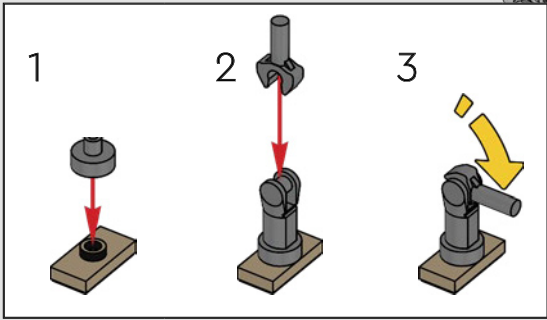
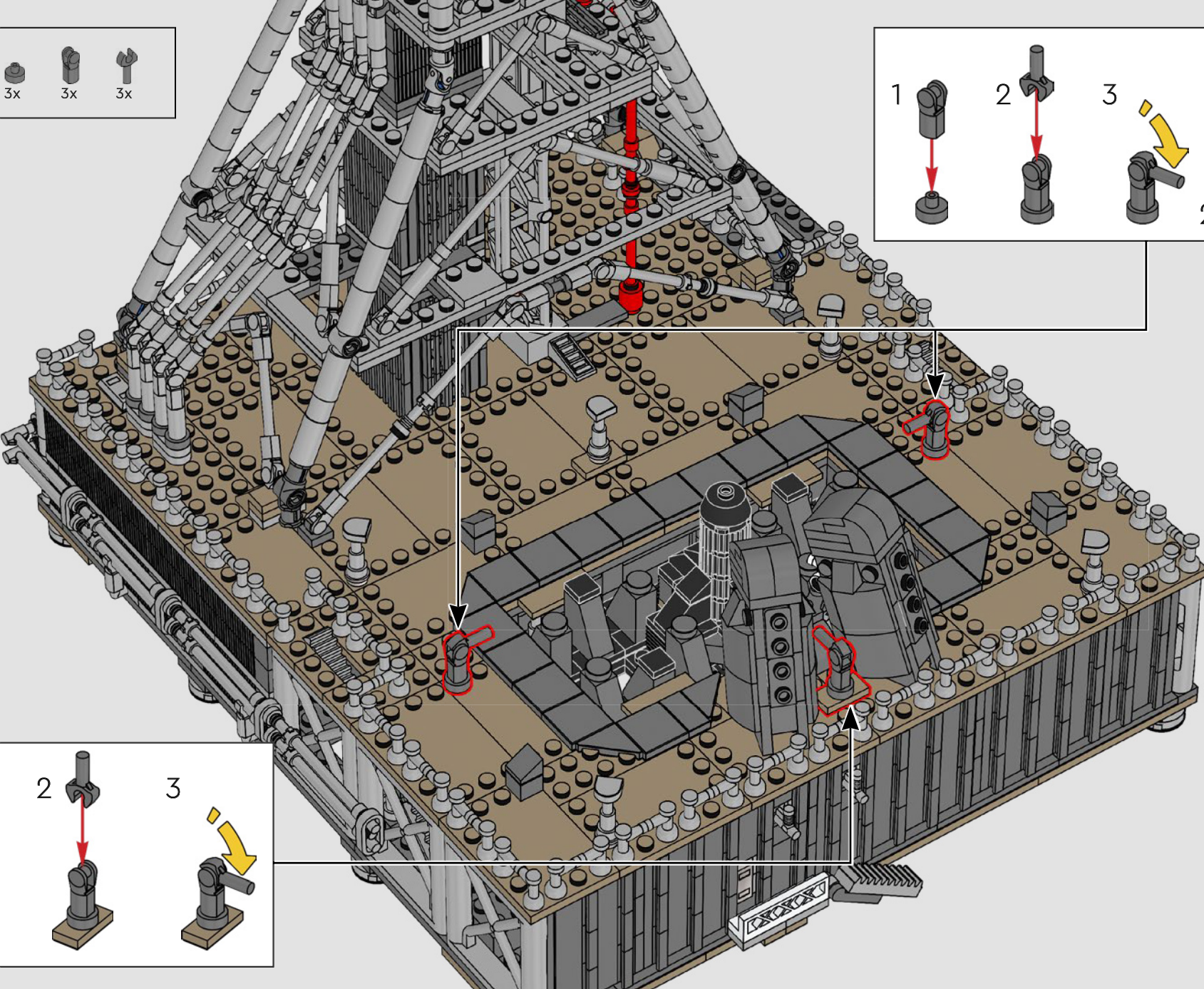
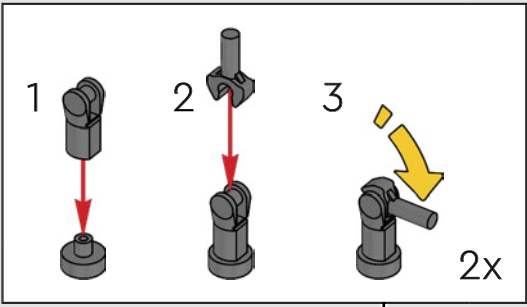


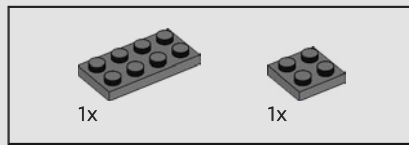
435



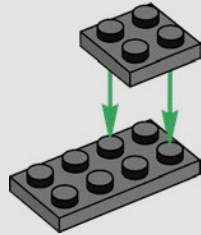


436

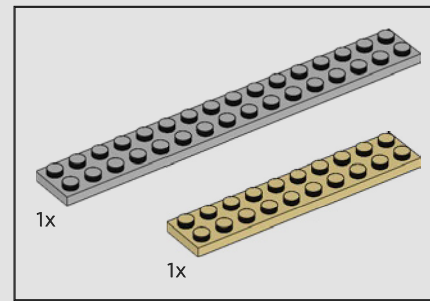
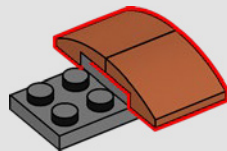




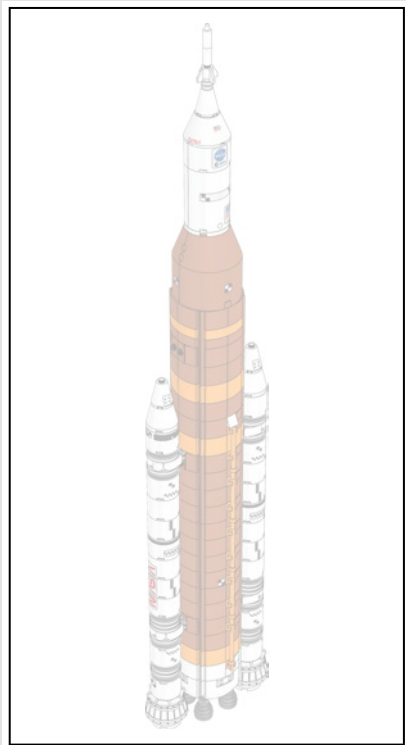
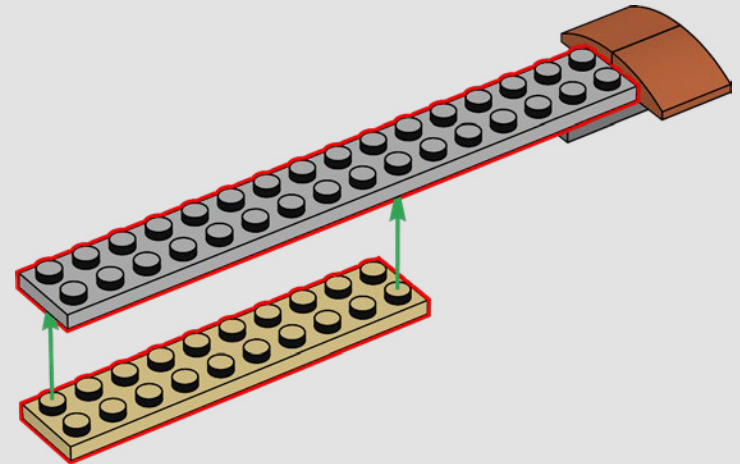
437

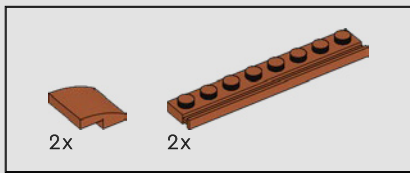


438

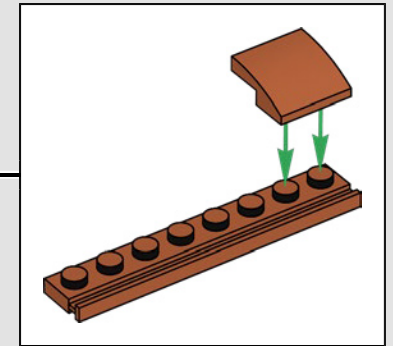
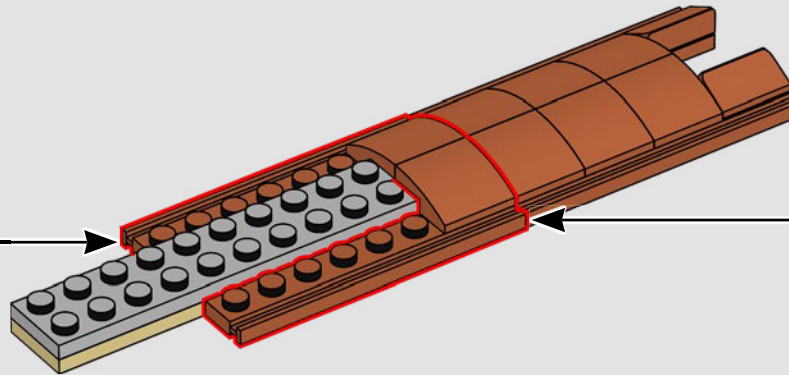
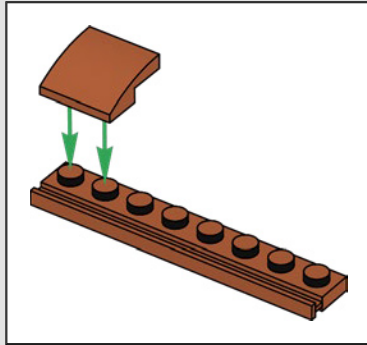


439

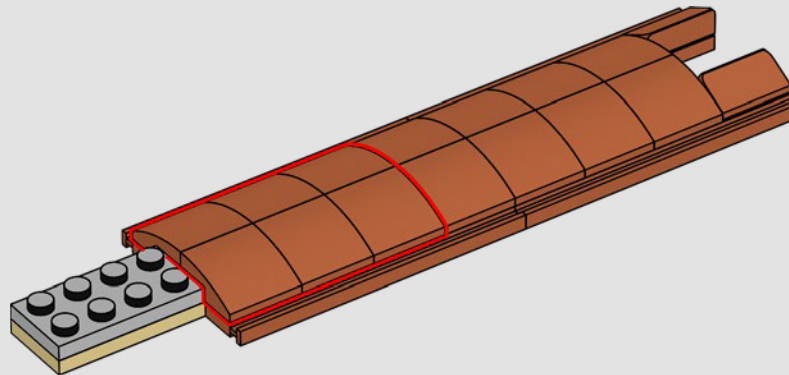


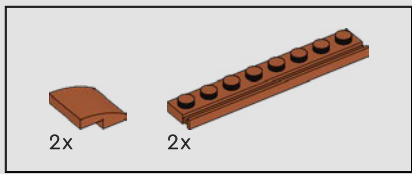


442

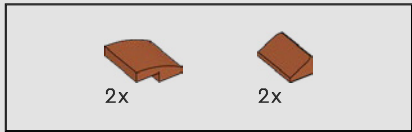
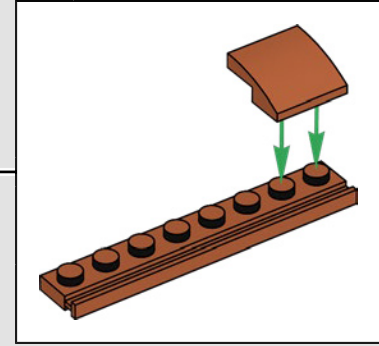
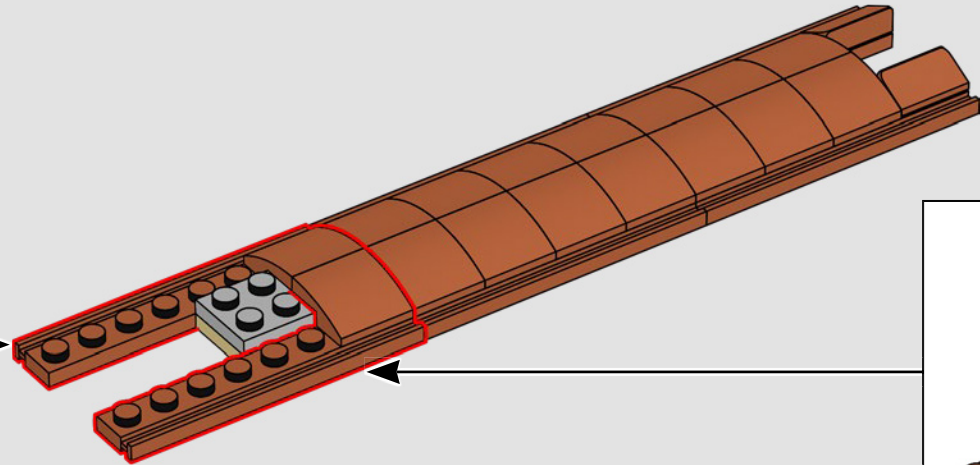
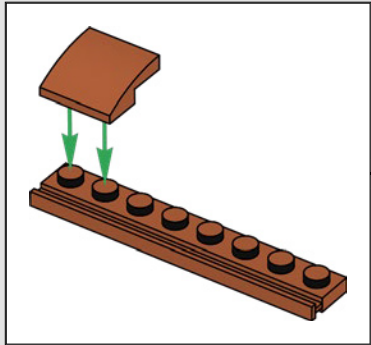


443

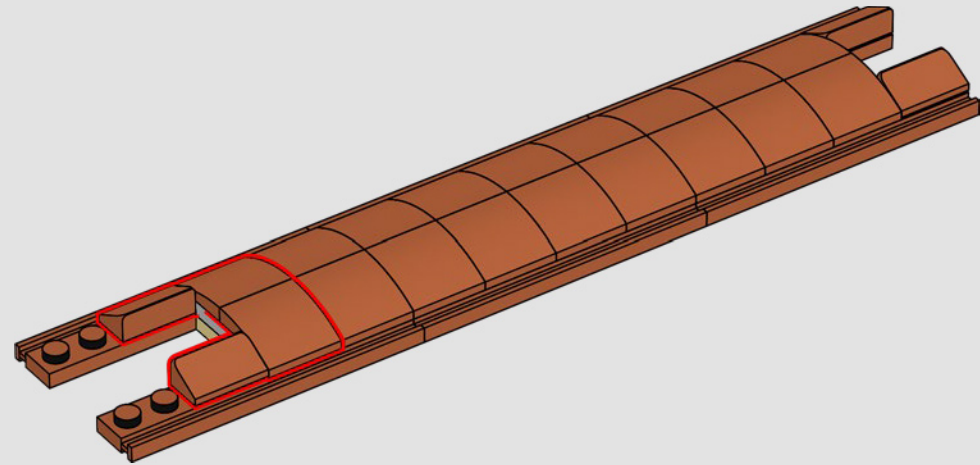


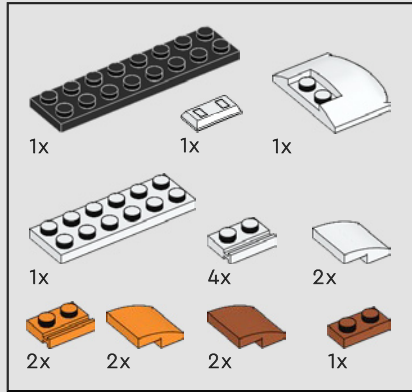
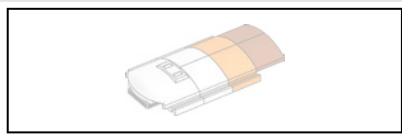


444



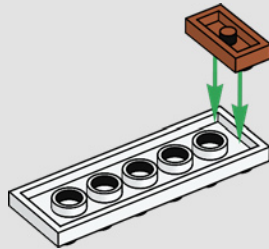
445



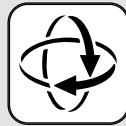
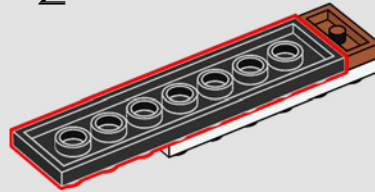


446

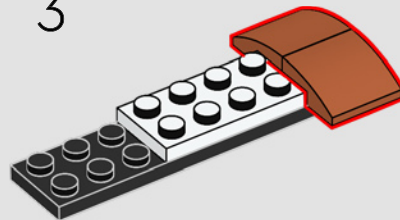
1



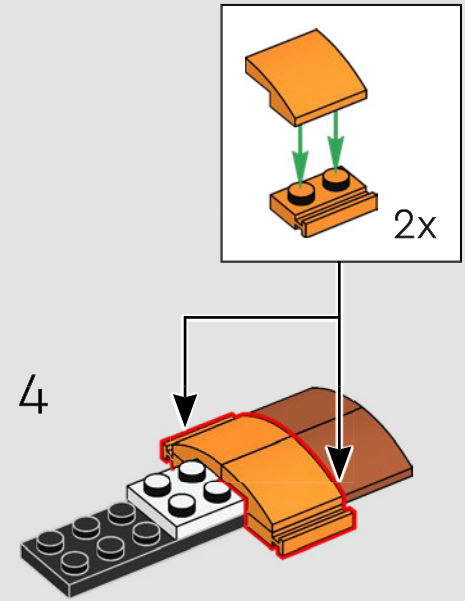
2



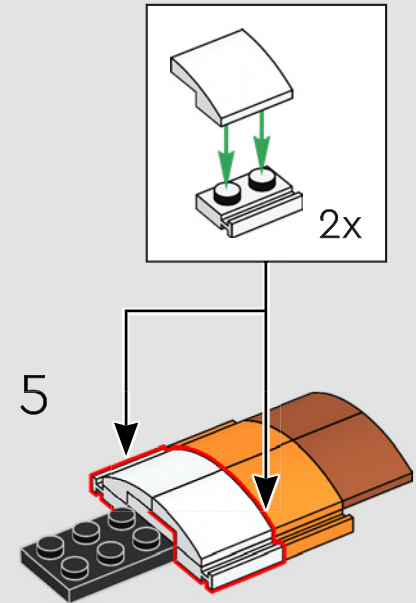
3



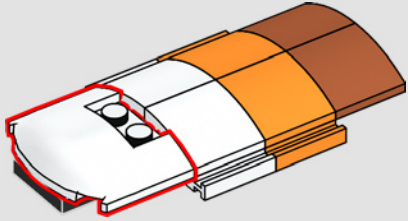
4



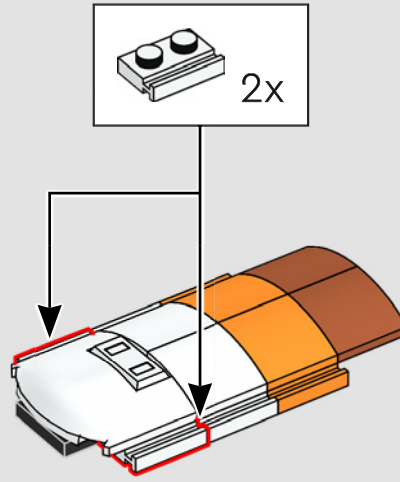
5



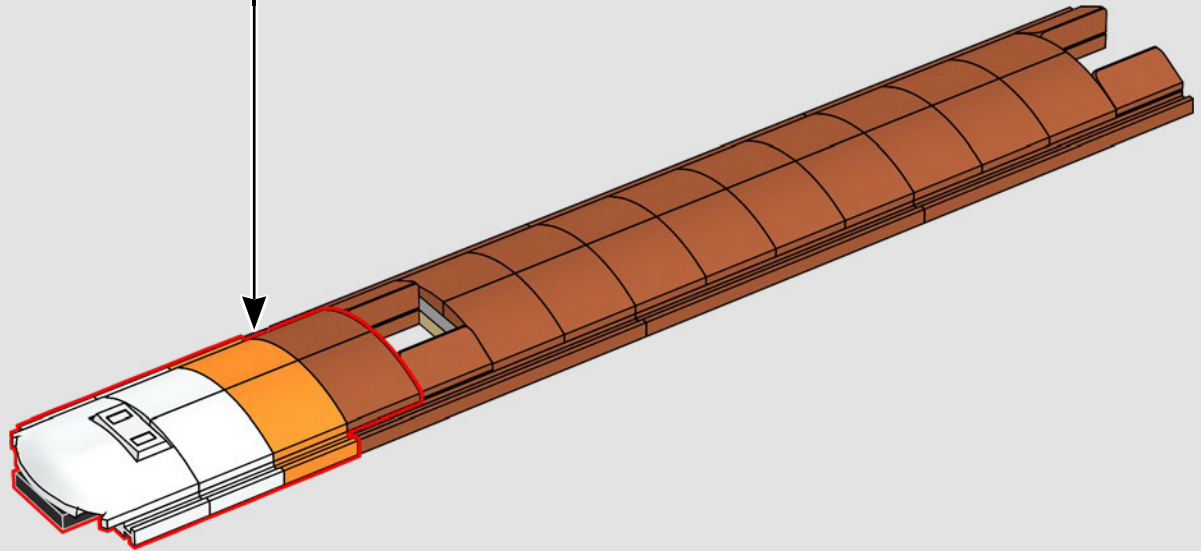
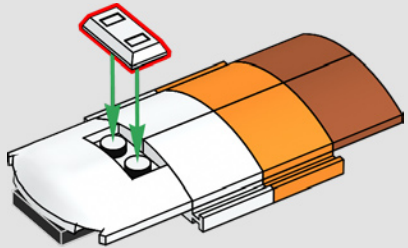
6

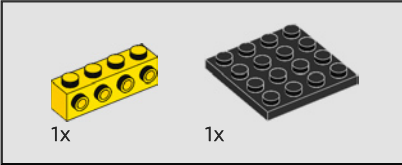
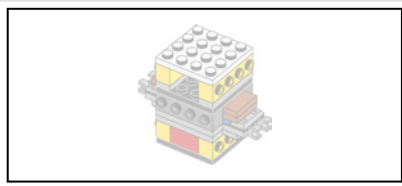


8

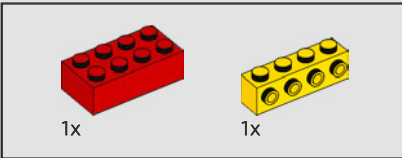
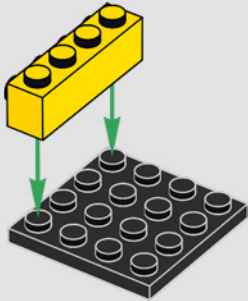


7

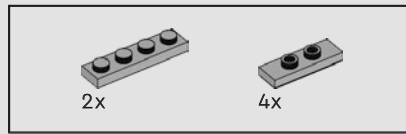
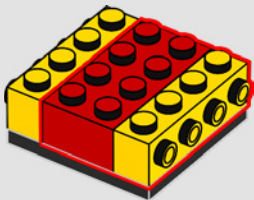




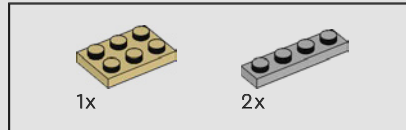
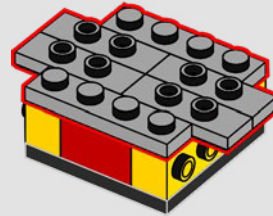
447



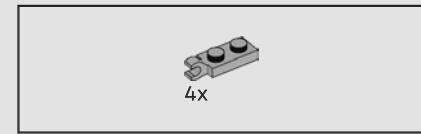
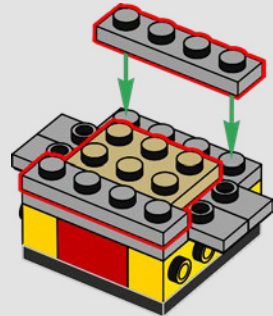
448



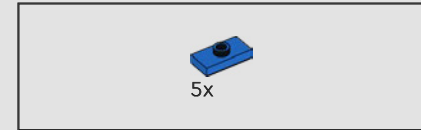
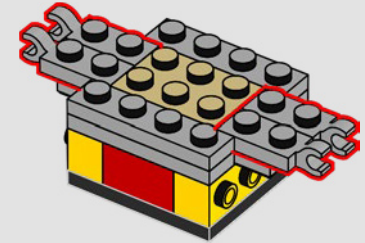
449



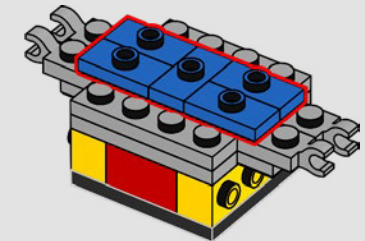
450

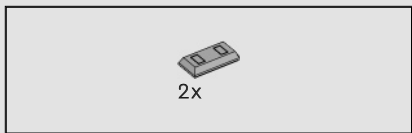


451

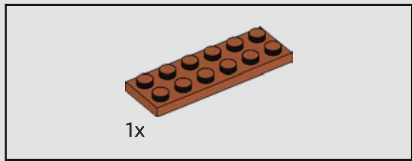
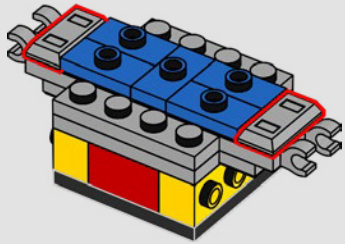


452

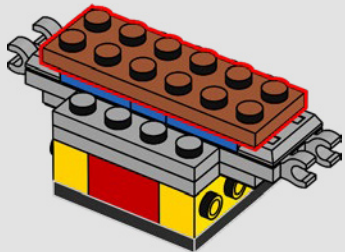




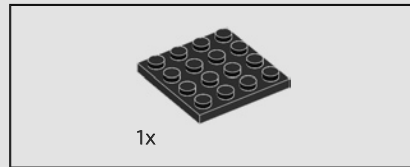
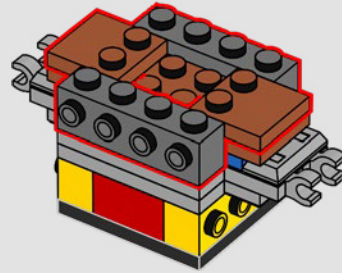
453



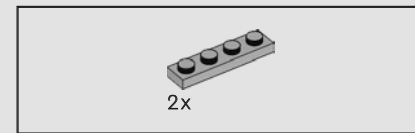
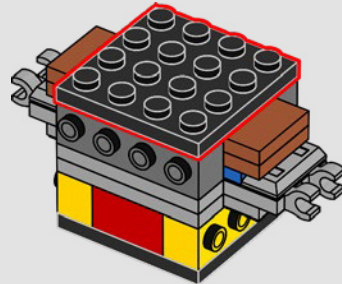
454



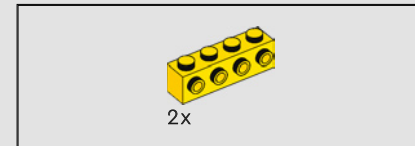
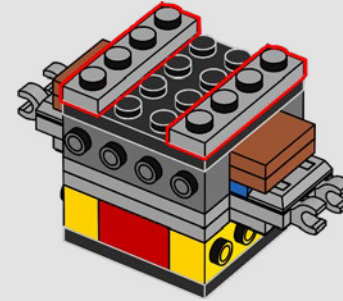
455



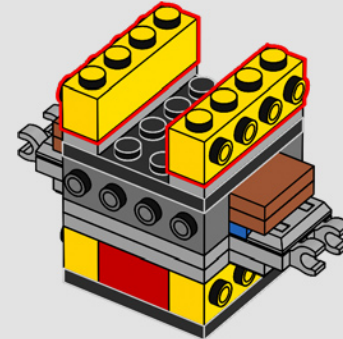
456

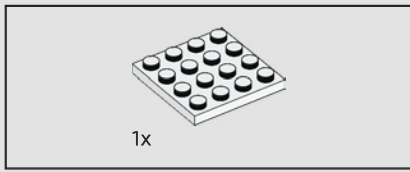


457

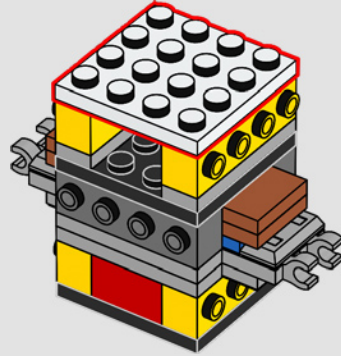


458

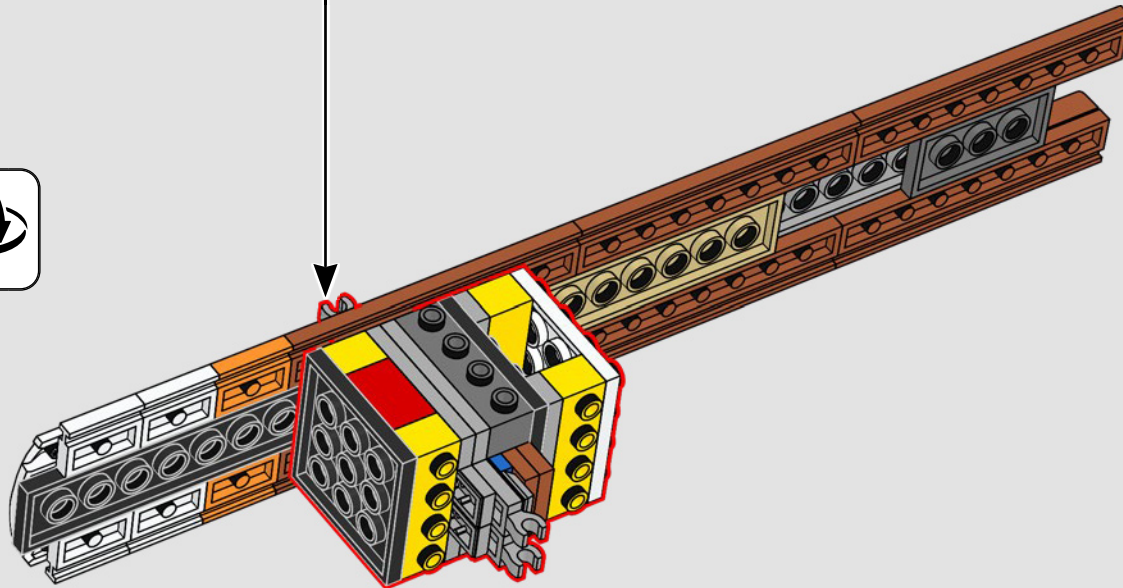


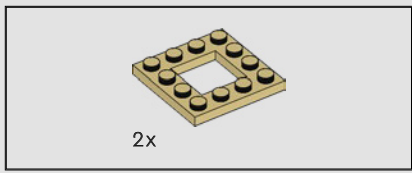


459

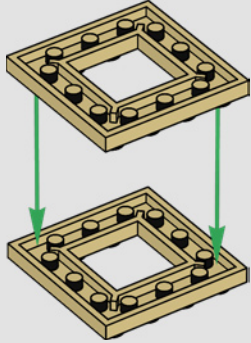


460

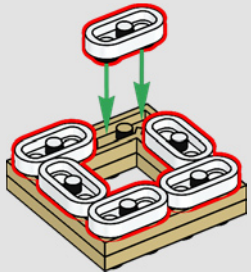




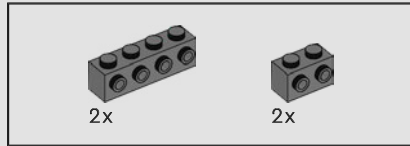
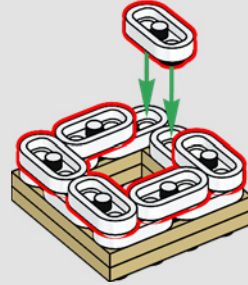
461



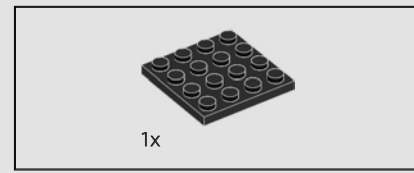
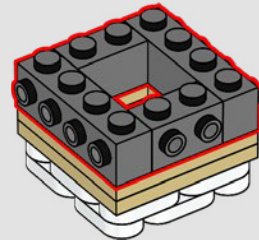
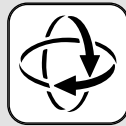
462



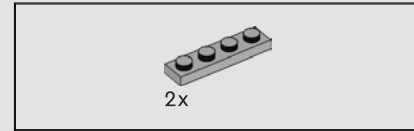
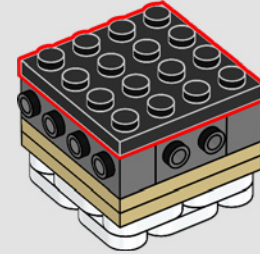
463



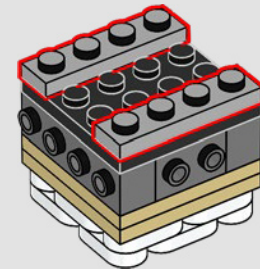
464

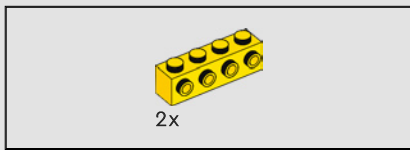


465

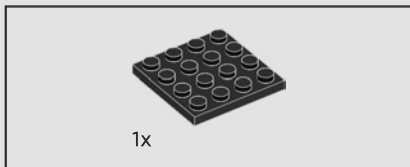
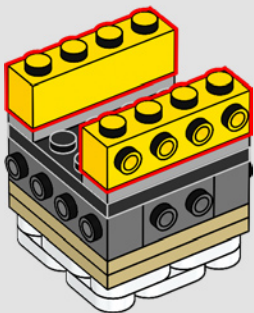


466

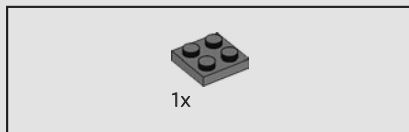
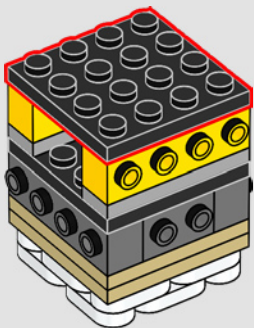




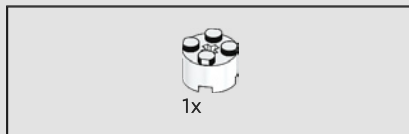
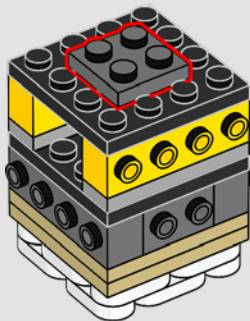
467



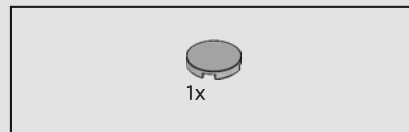
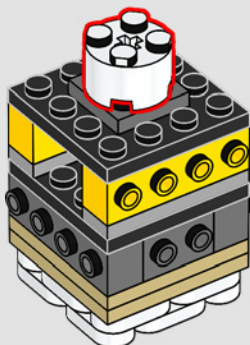
468



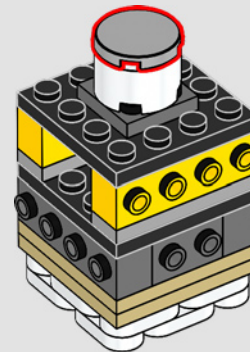
469



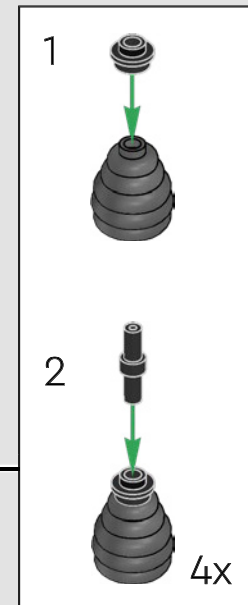
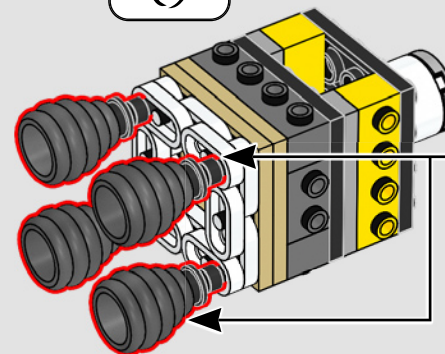
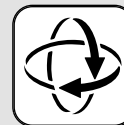
470



471

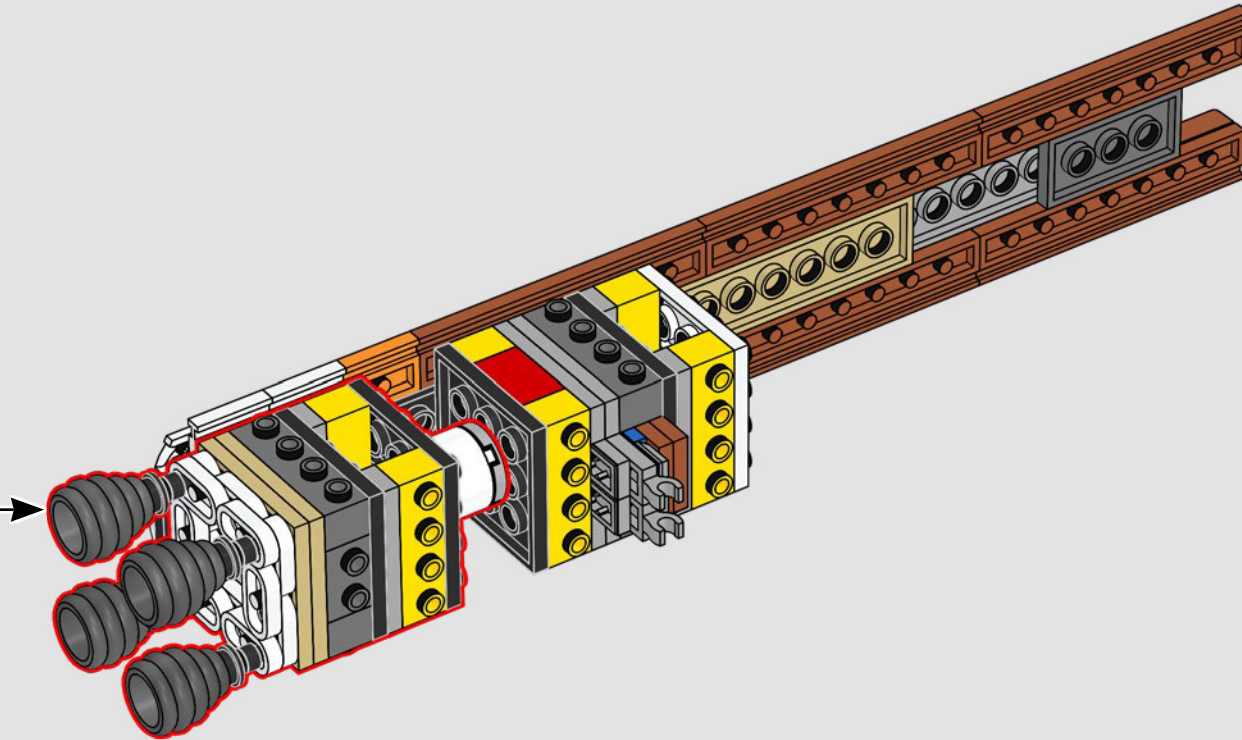


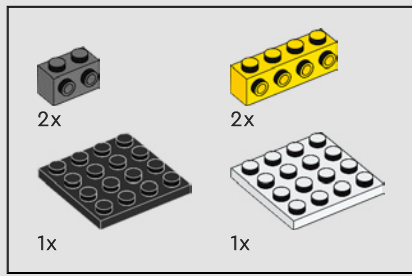
472



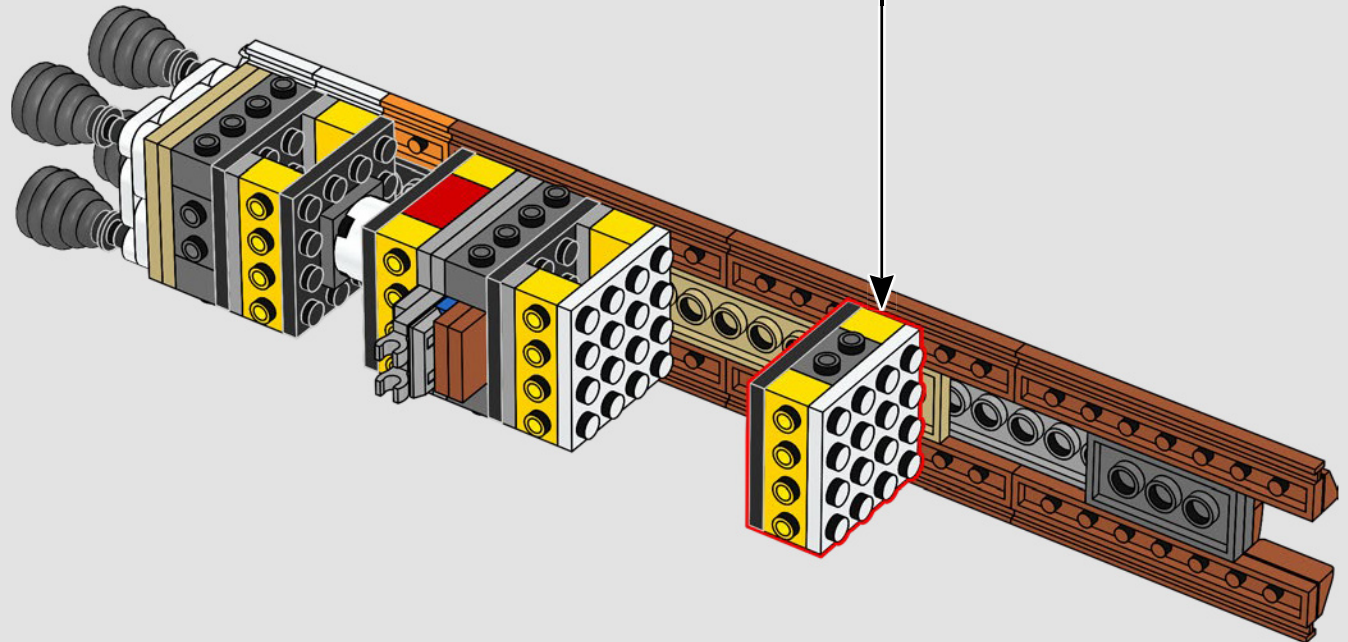
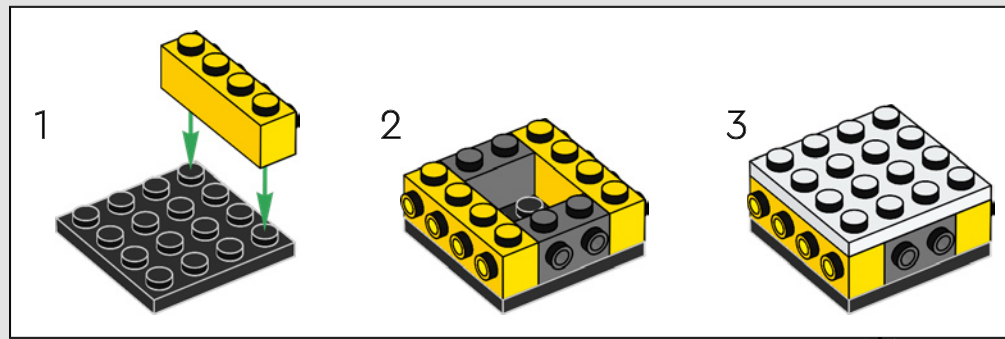
L'elemento LEGO® utilizzato per gli ugelli del motore principale originariamente doveva rappresentare un alveare, ma si chiama "Mini cappello n. 54".

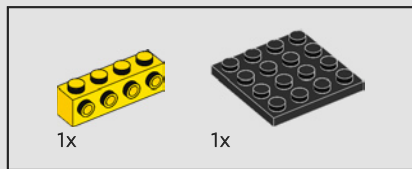
473



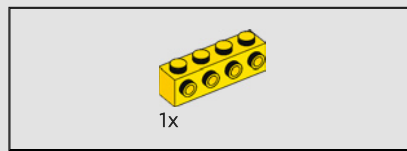
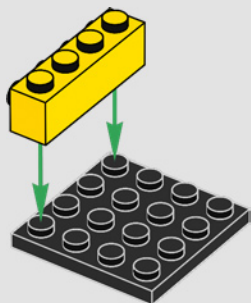


474

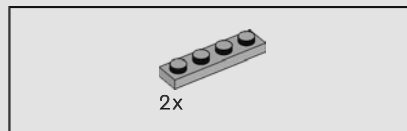
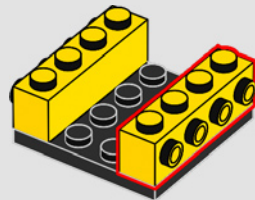




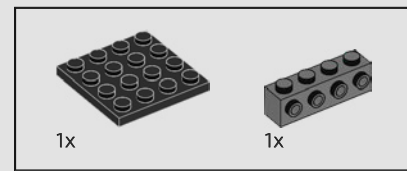
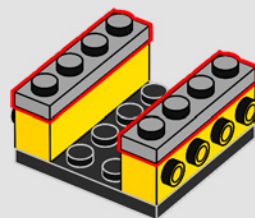
475



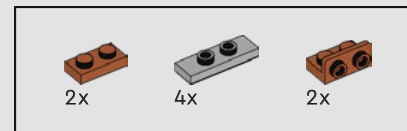
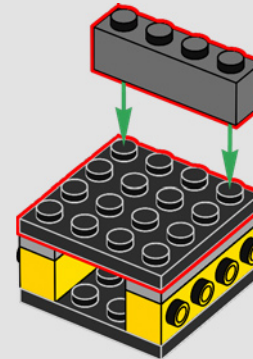
476



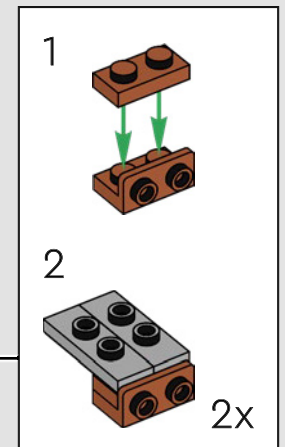
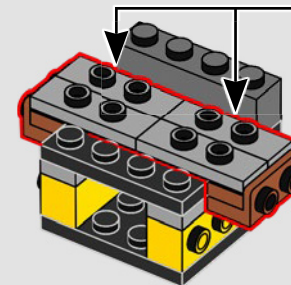
477

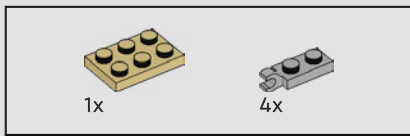


478

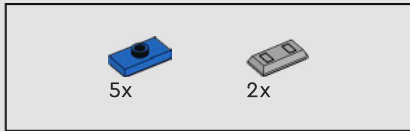
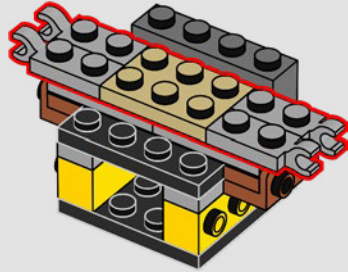


479

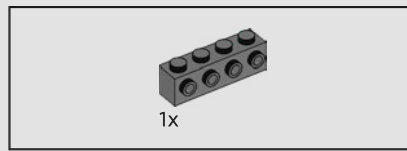
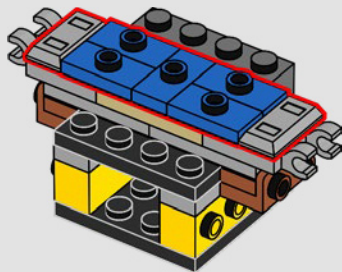




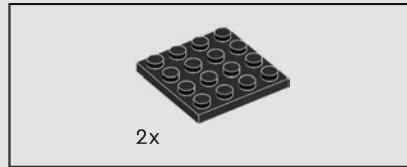
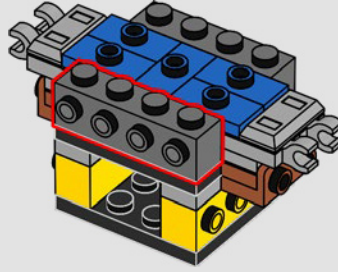
480



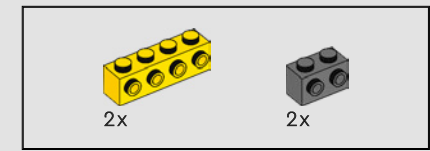
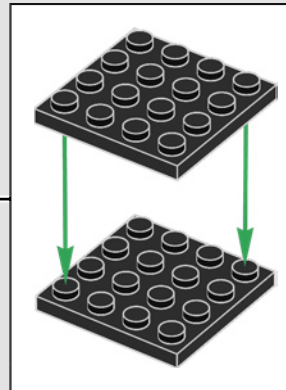
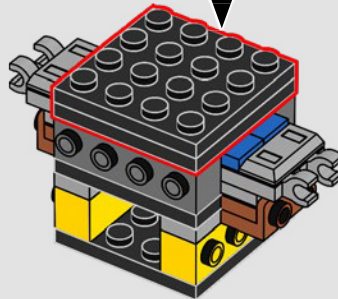
481



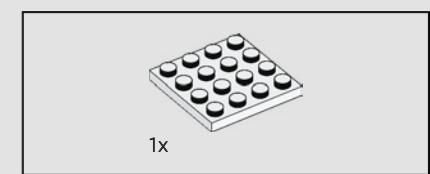
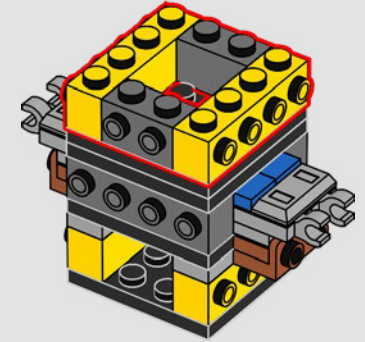
482



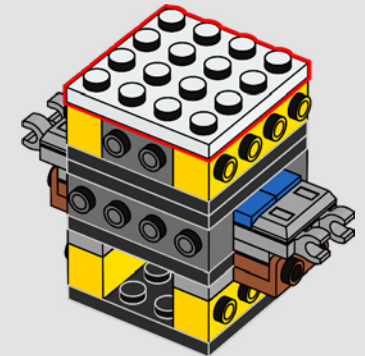
483



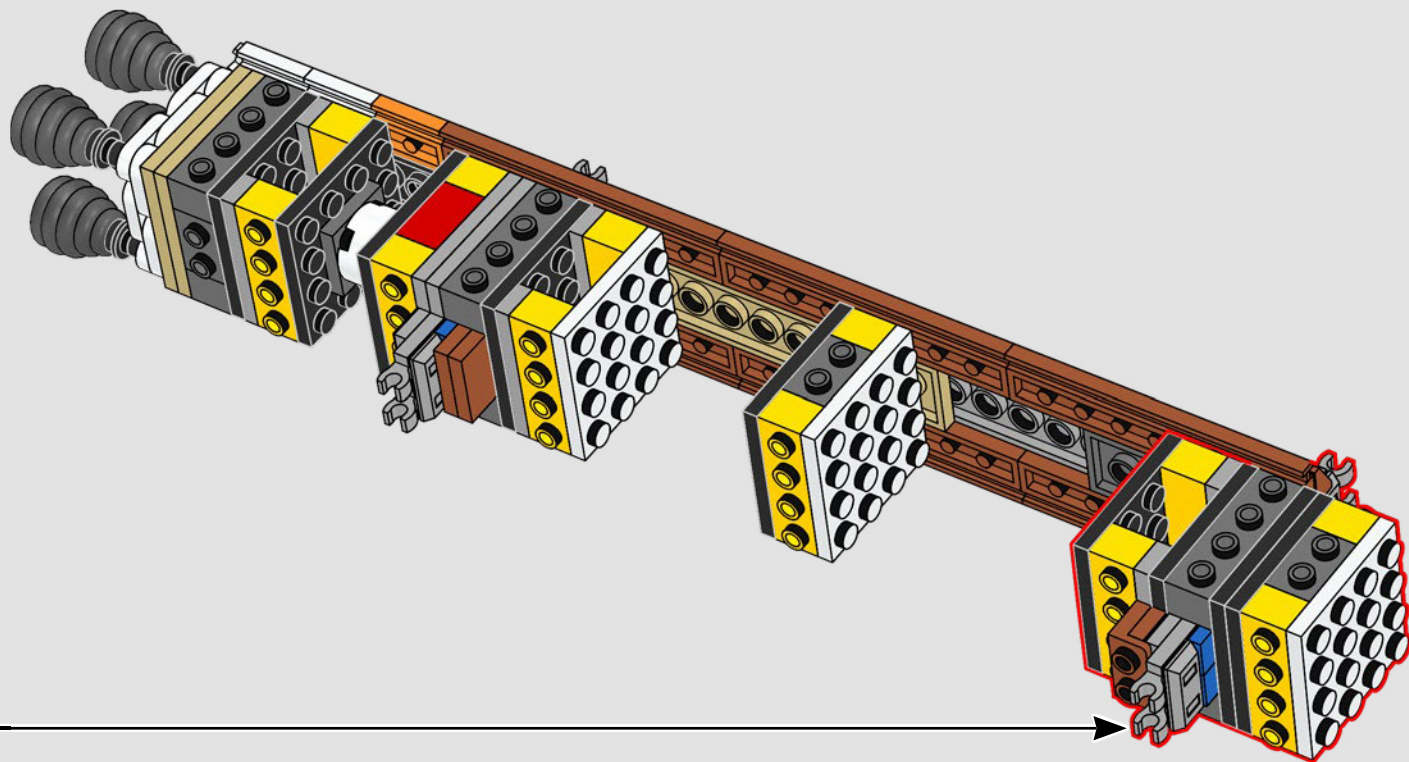
484

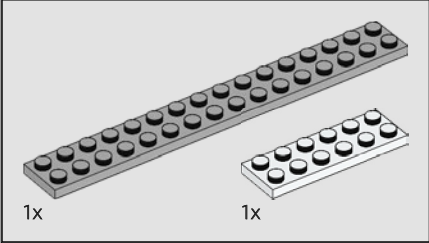
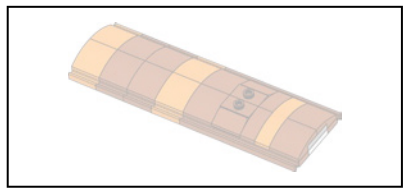


485

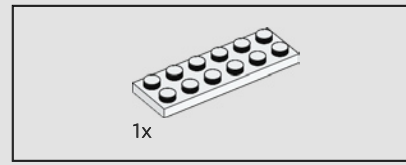
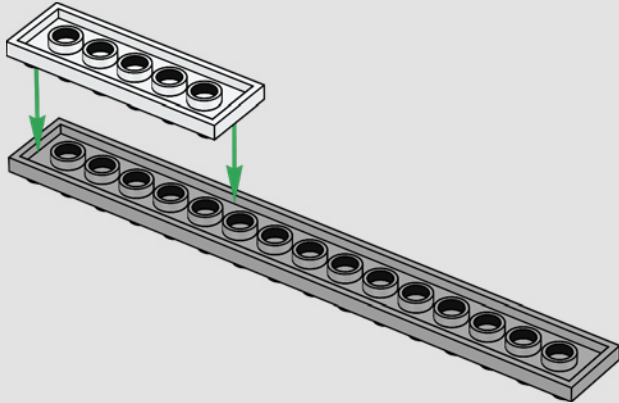


486

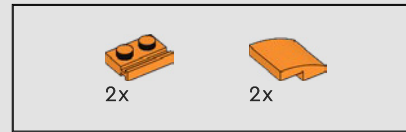
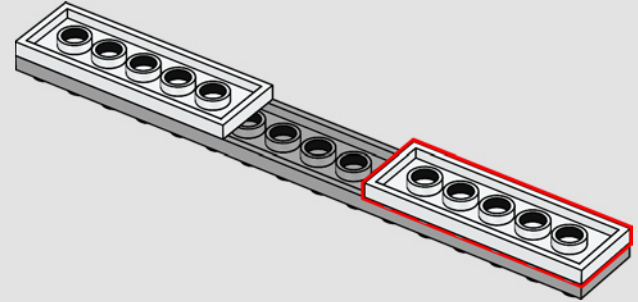




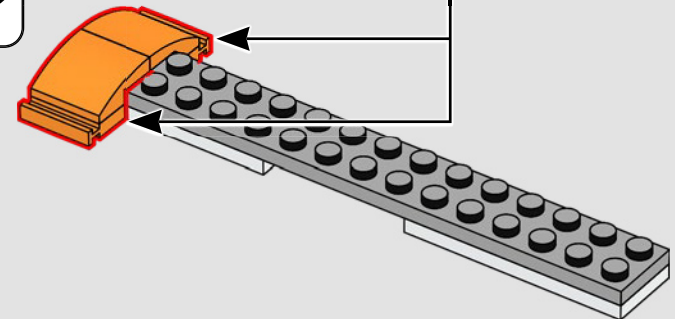
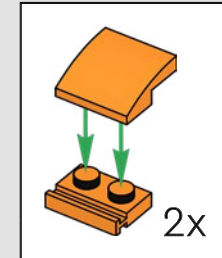
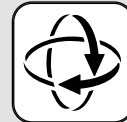
487

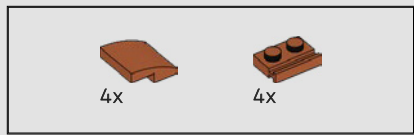


488

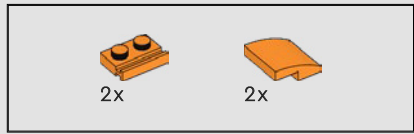
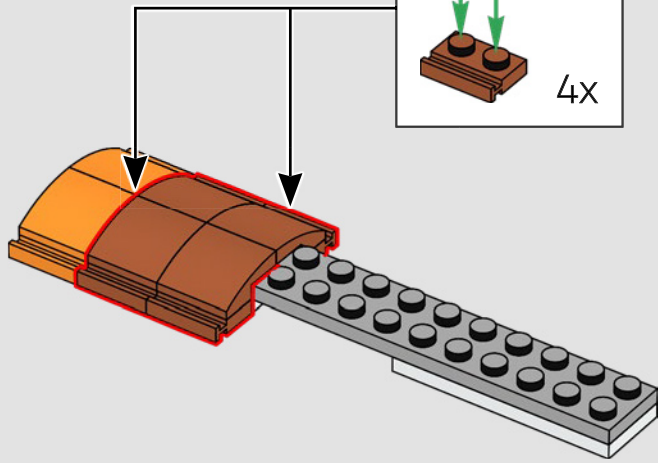
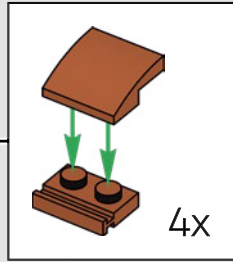


489

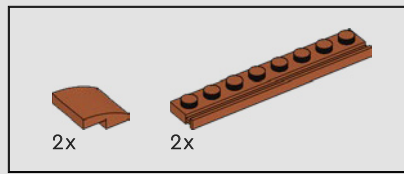
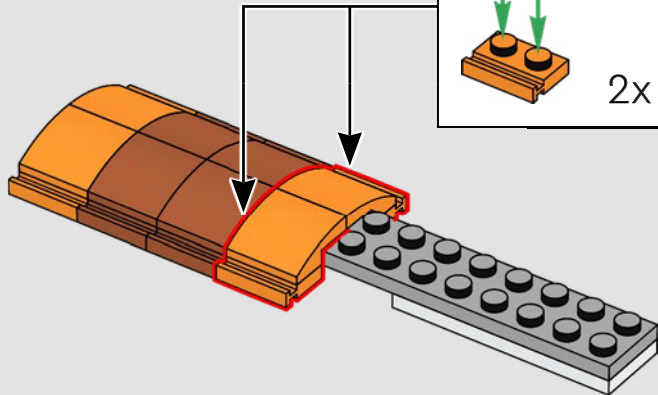
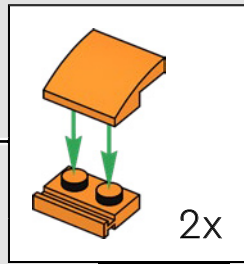




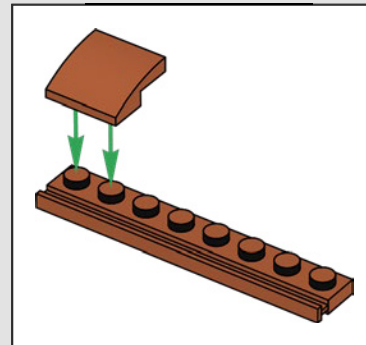
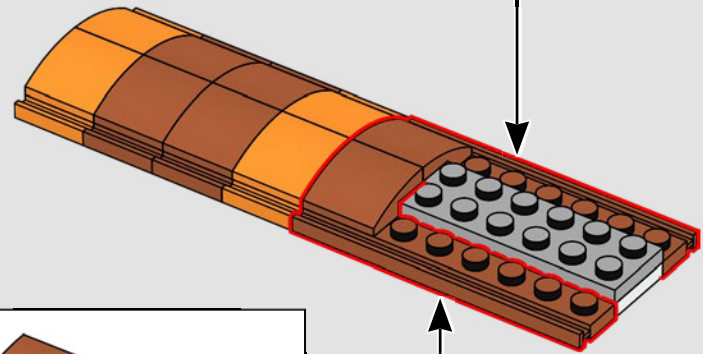
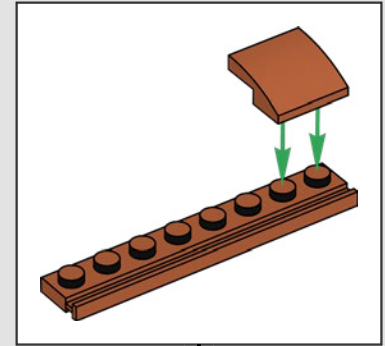
490

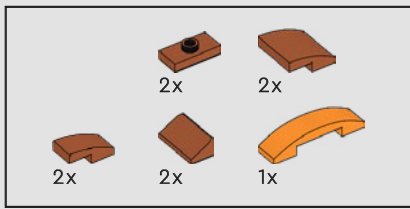


491

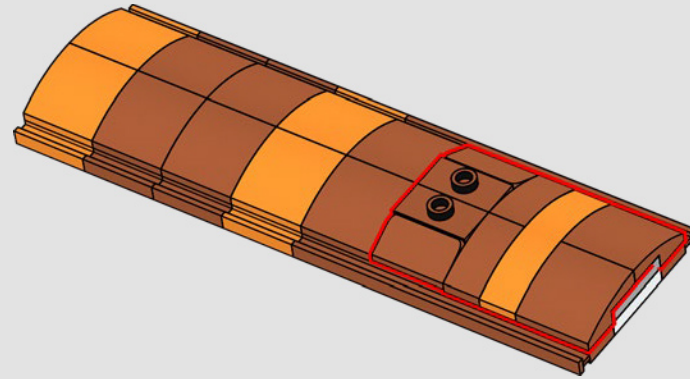


492

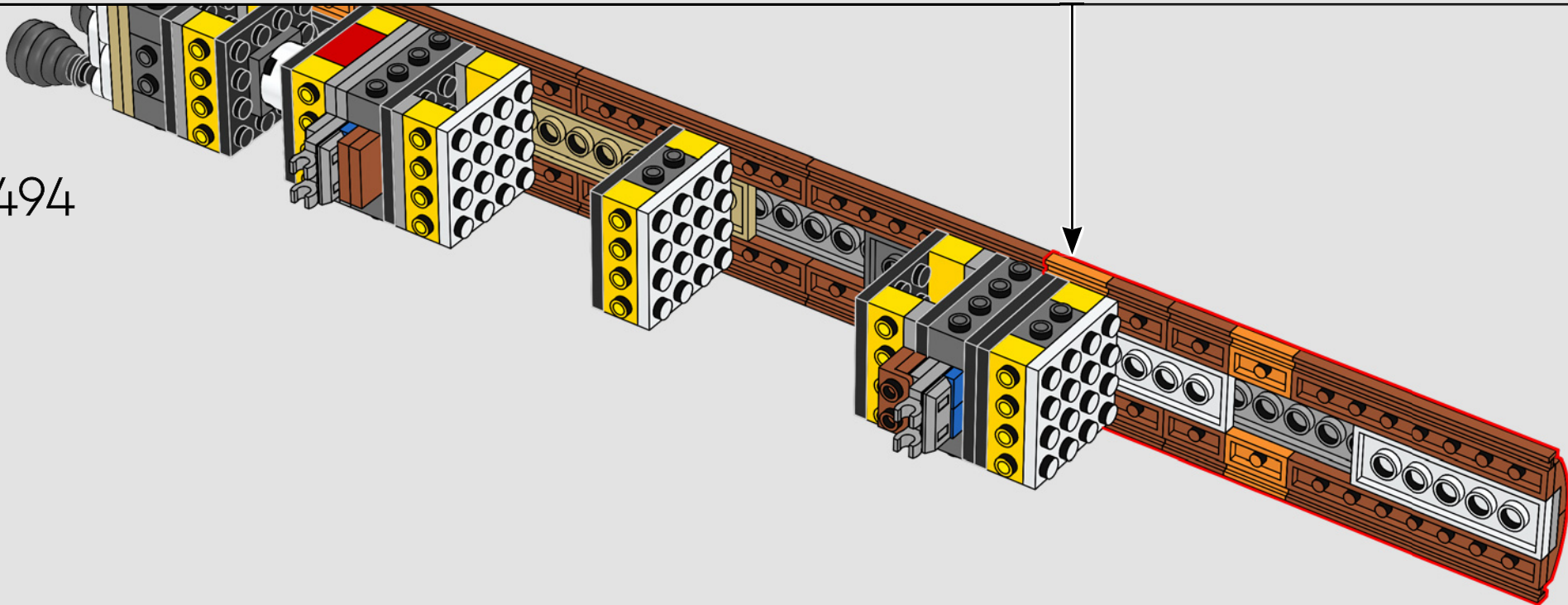


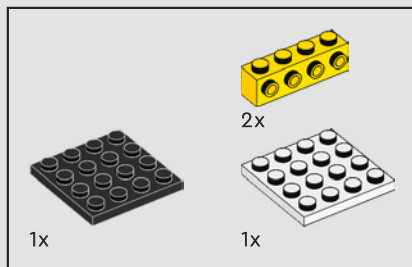


493

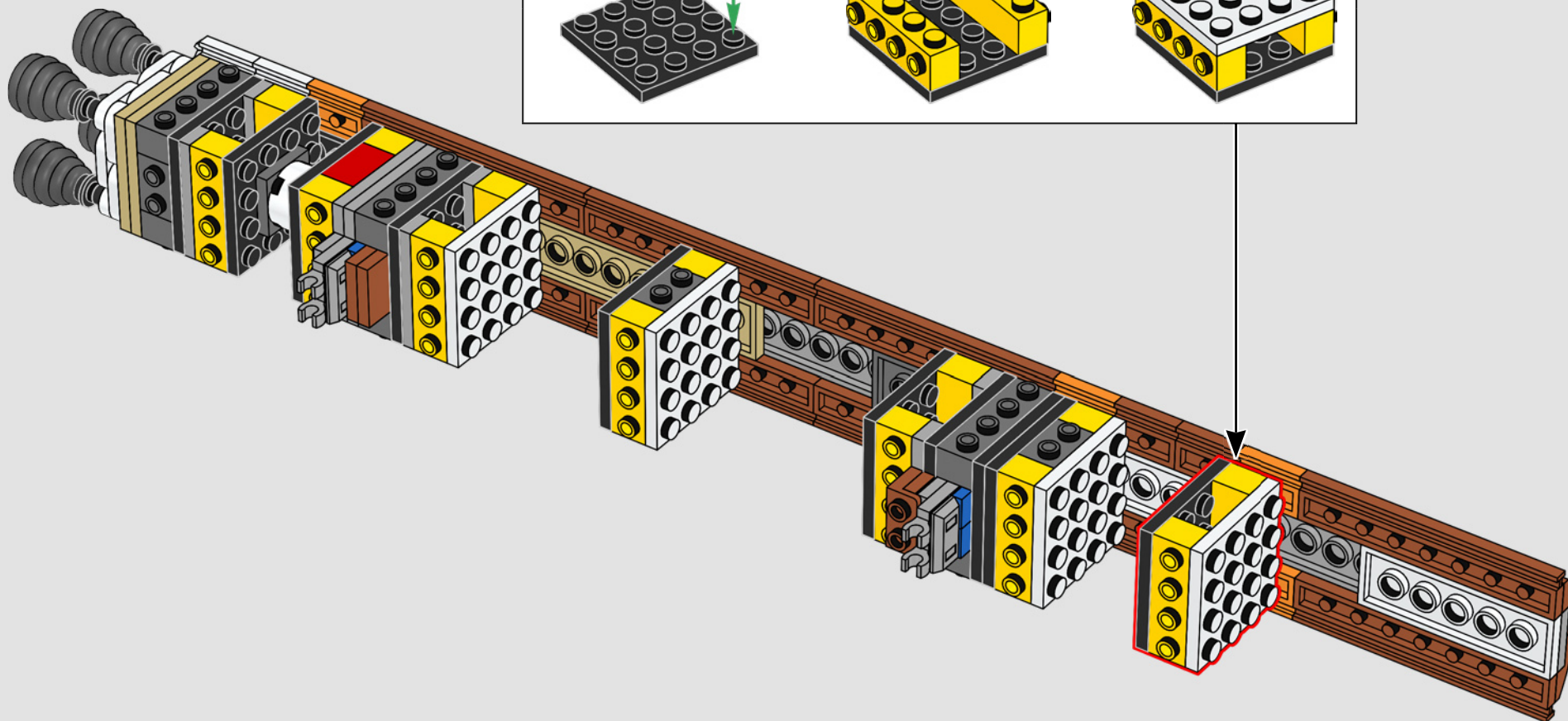
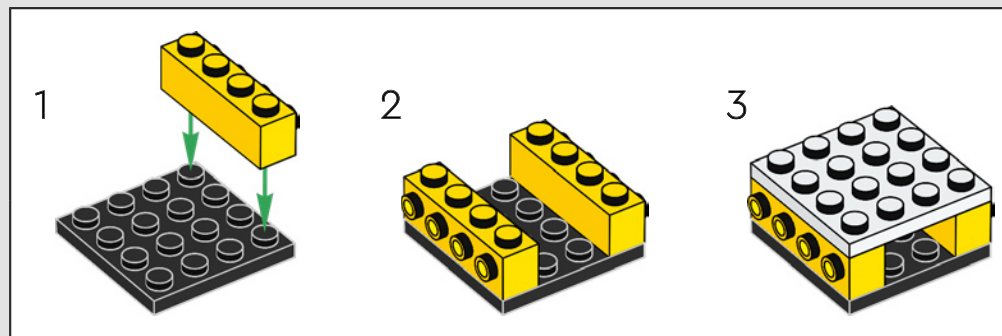


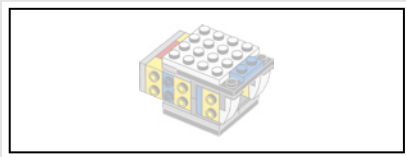
494



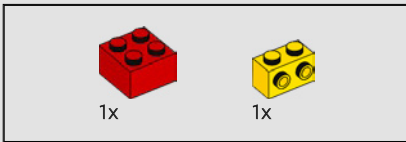
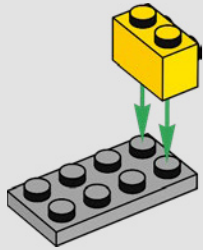


495

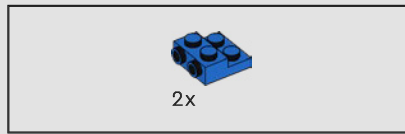
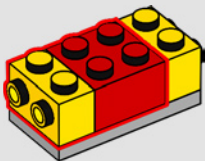




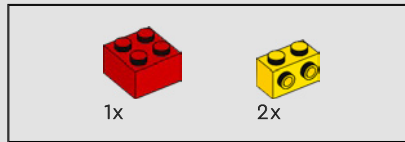
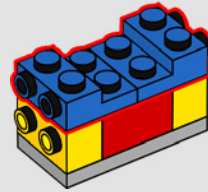
496



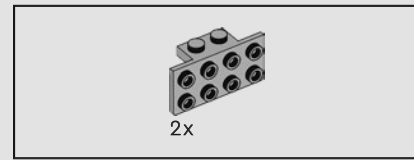
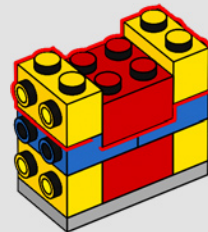
497



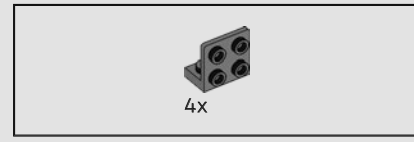
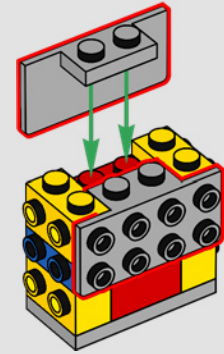
498



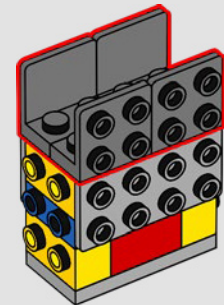
499

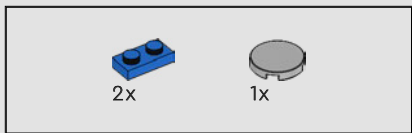


500

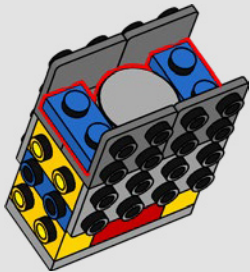


501

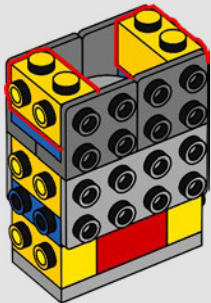




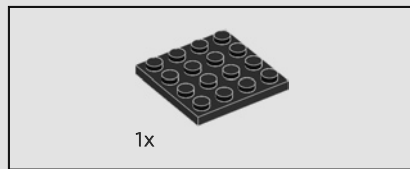
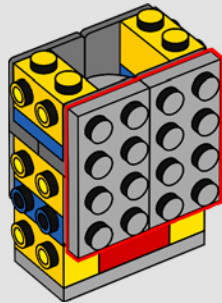
502



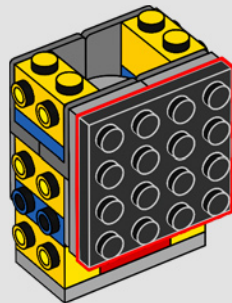
503



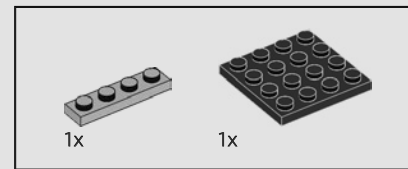
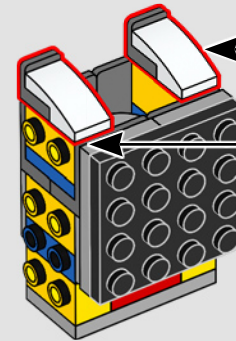
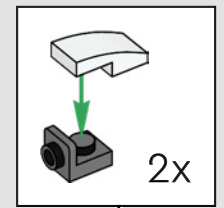
504



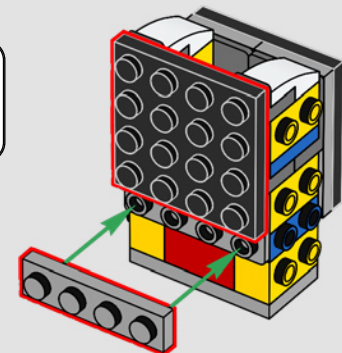
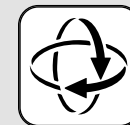
505

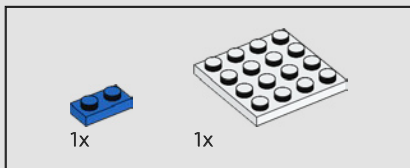


506

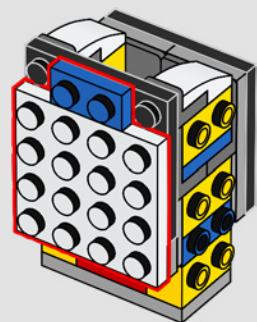


507

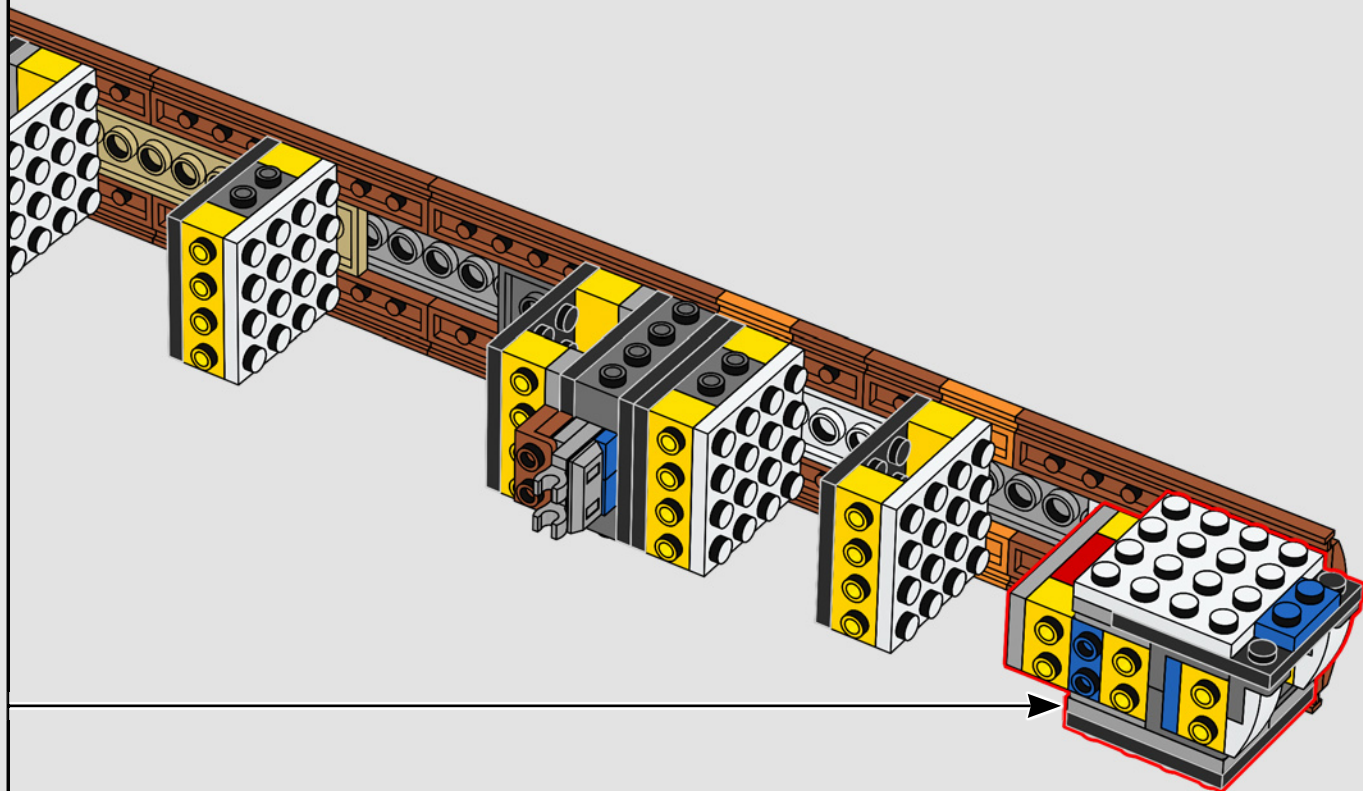




508

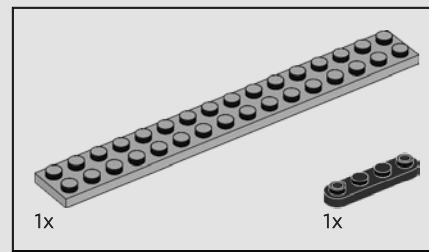


509

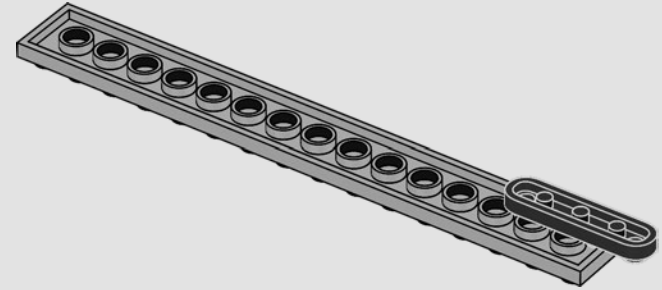


Il core stage è stato sviluppato appositamente per SLS.

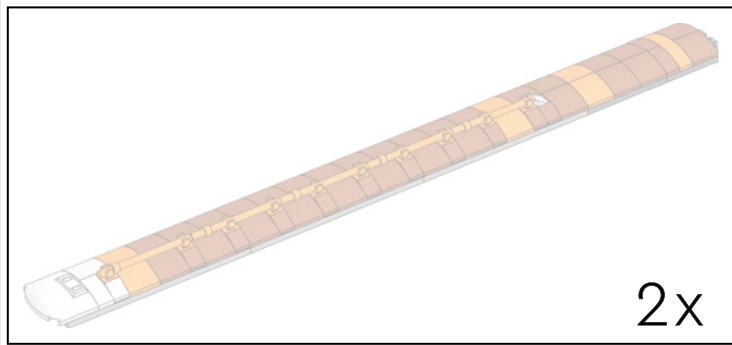
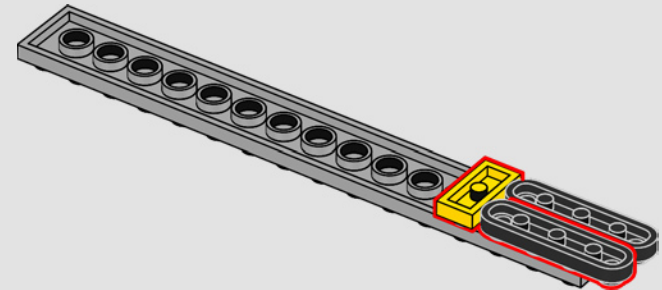
È costituito da serbatoi di propellente, avionica e relative apparecchiature. I quattro motori RS-25 sono dotati di punti di attacco per i booster.

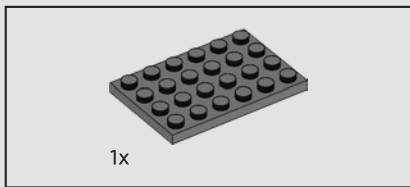


510

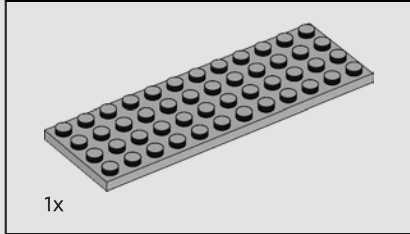
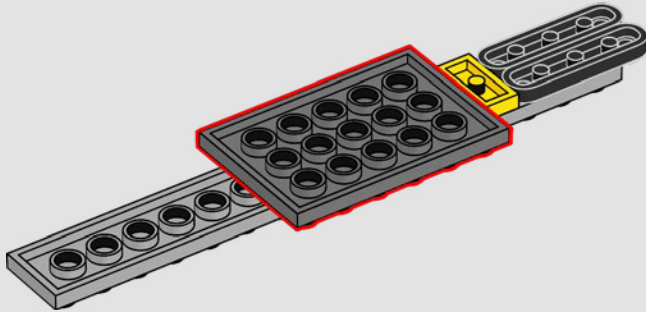


511

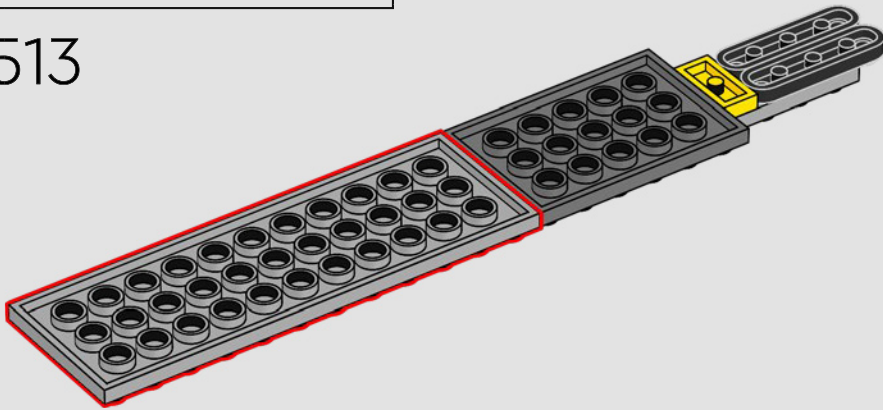




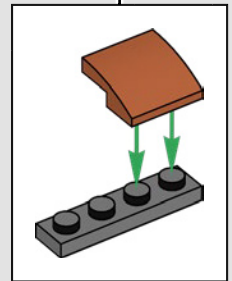
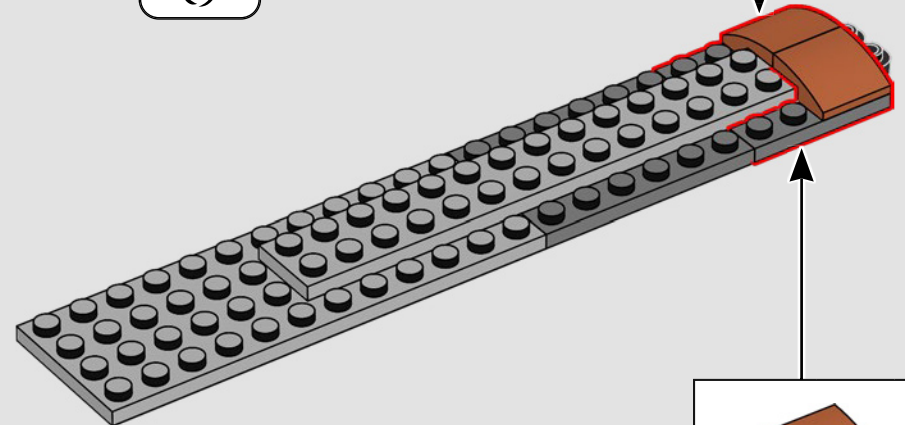
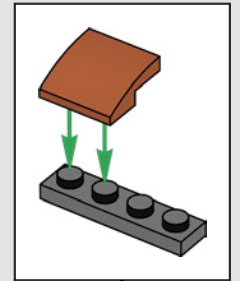
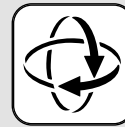
512

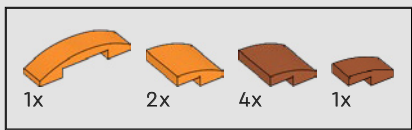


513

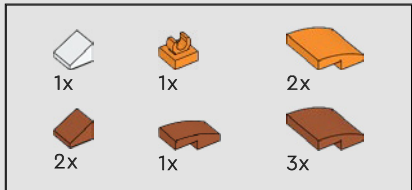
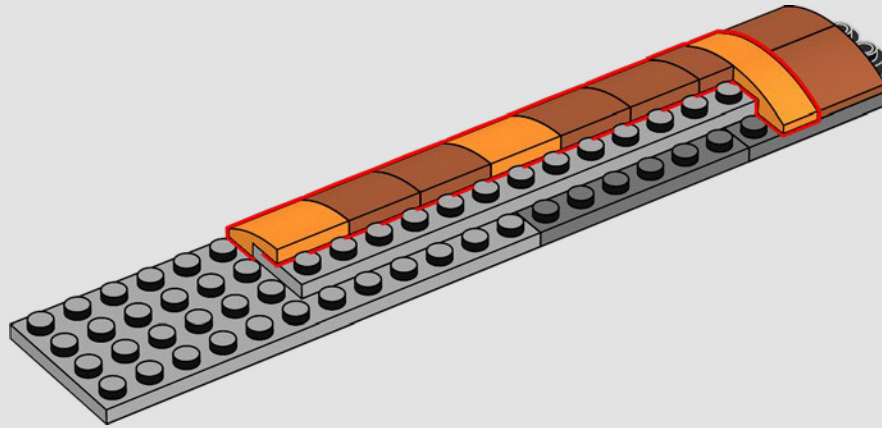


514

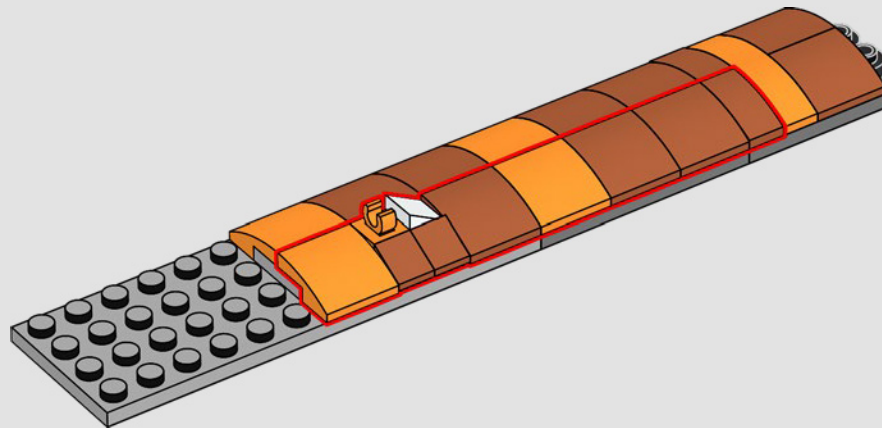


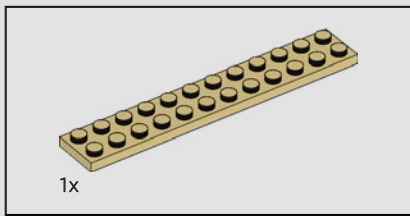


515

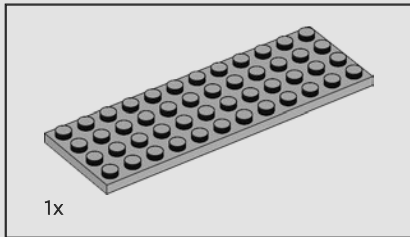
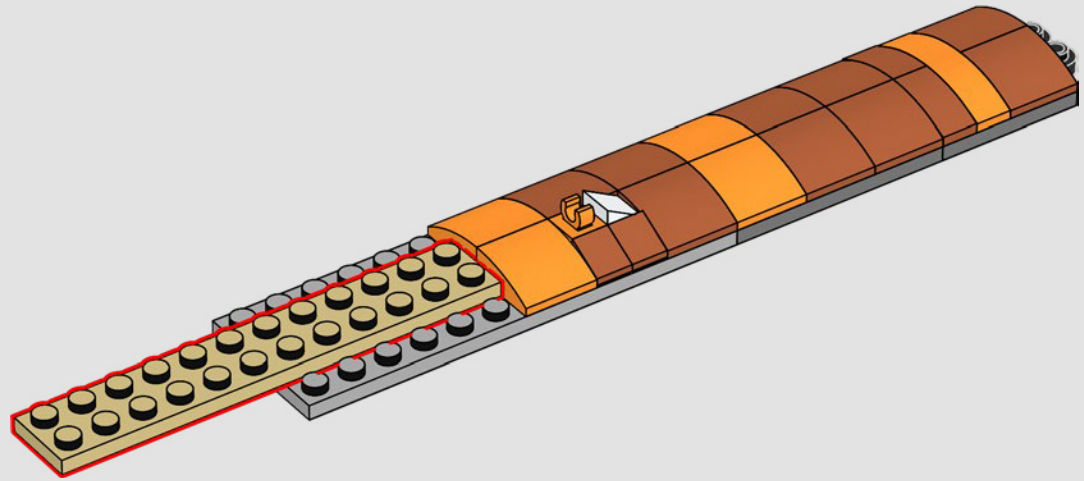


516

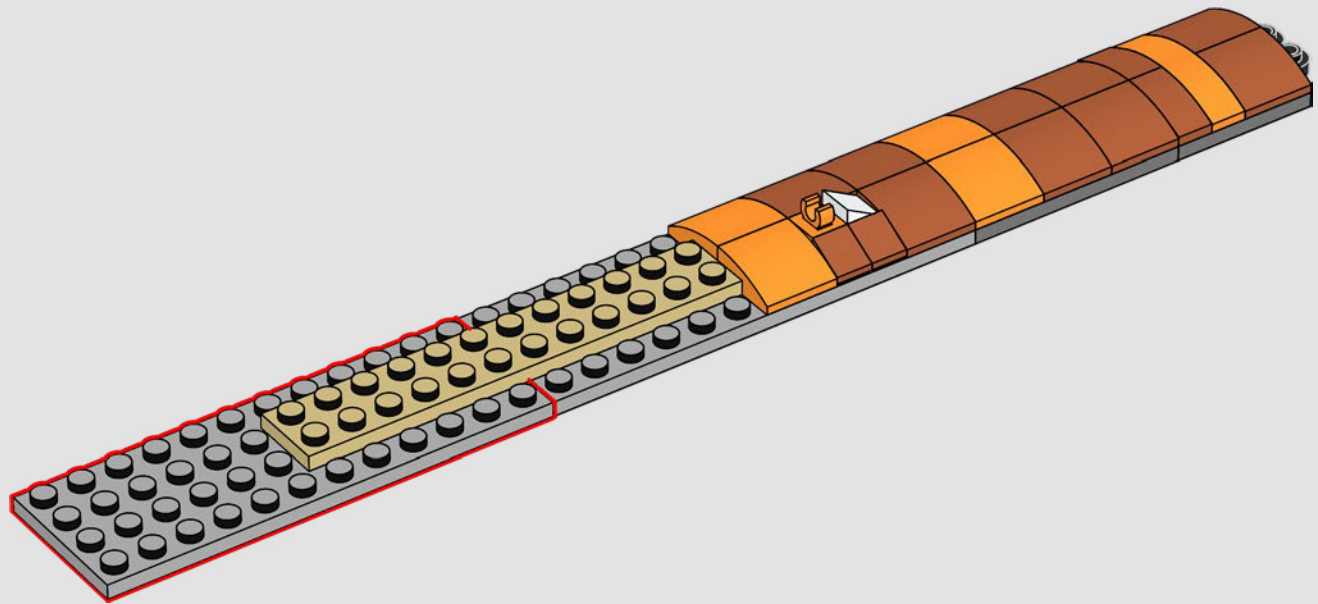


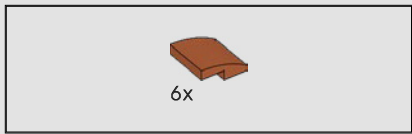


517

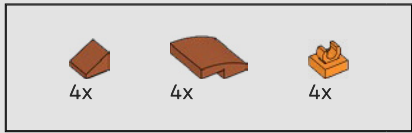
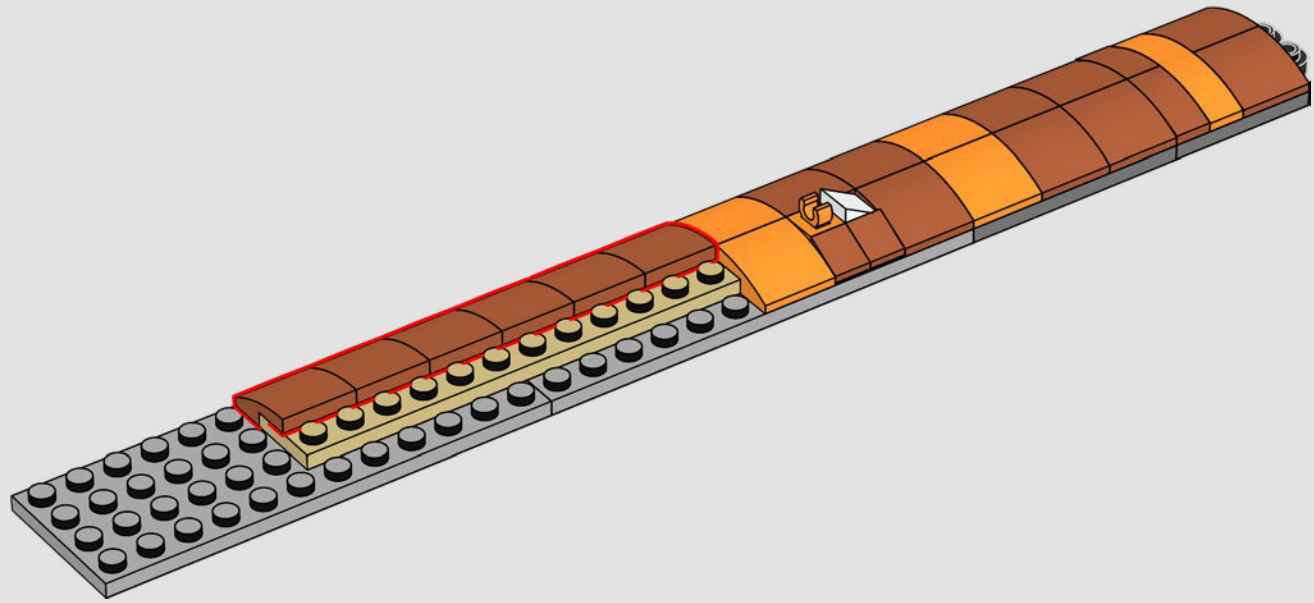


518

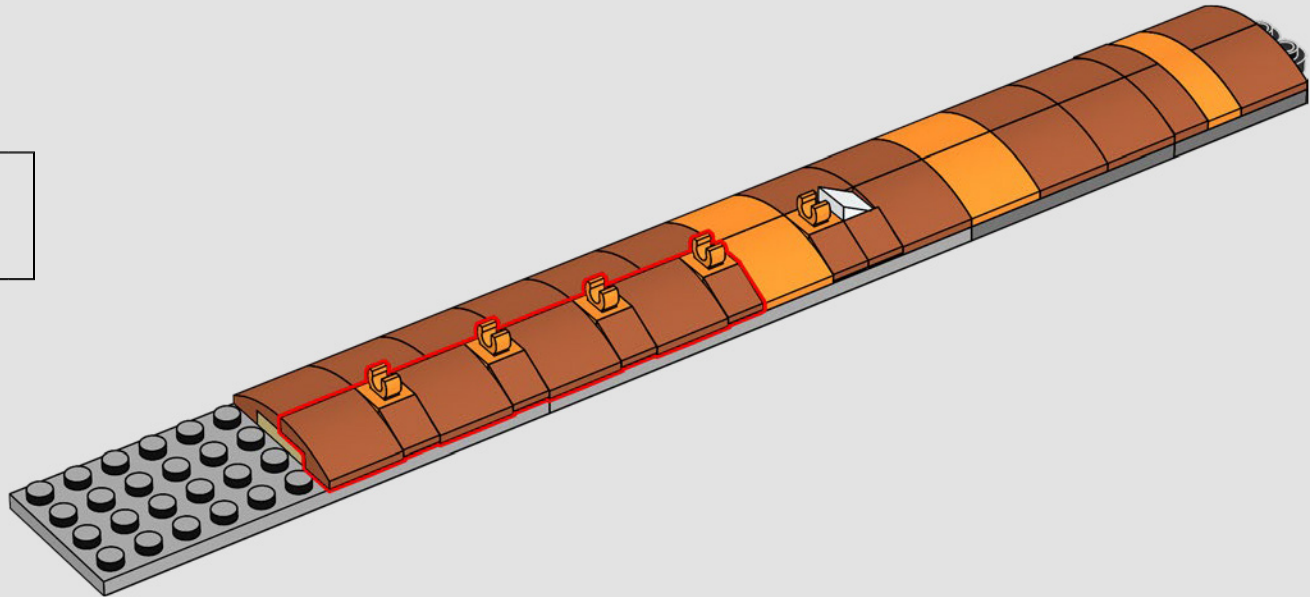


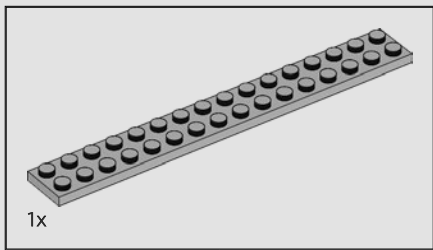


519

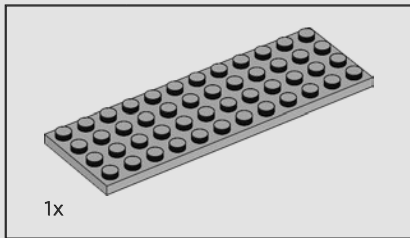
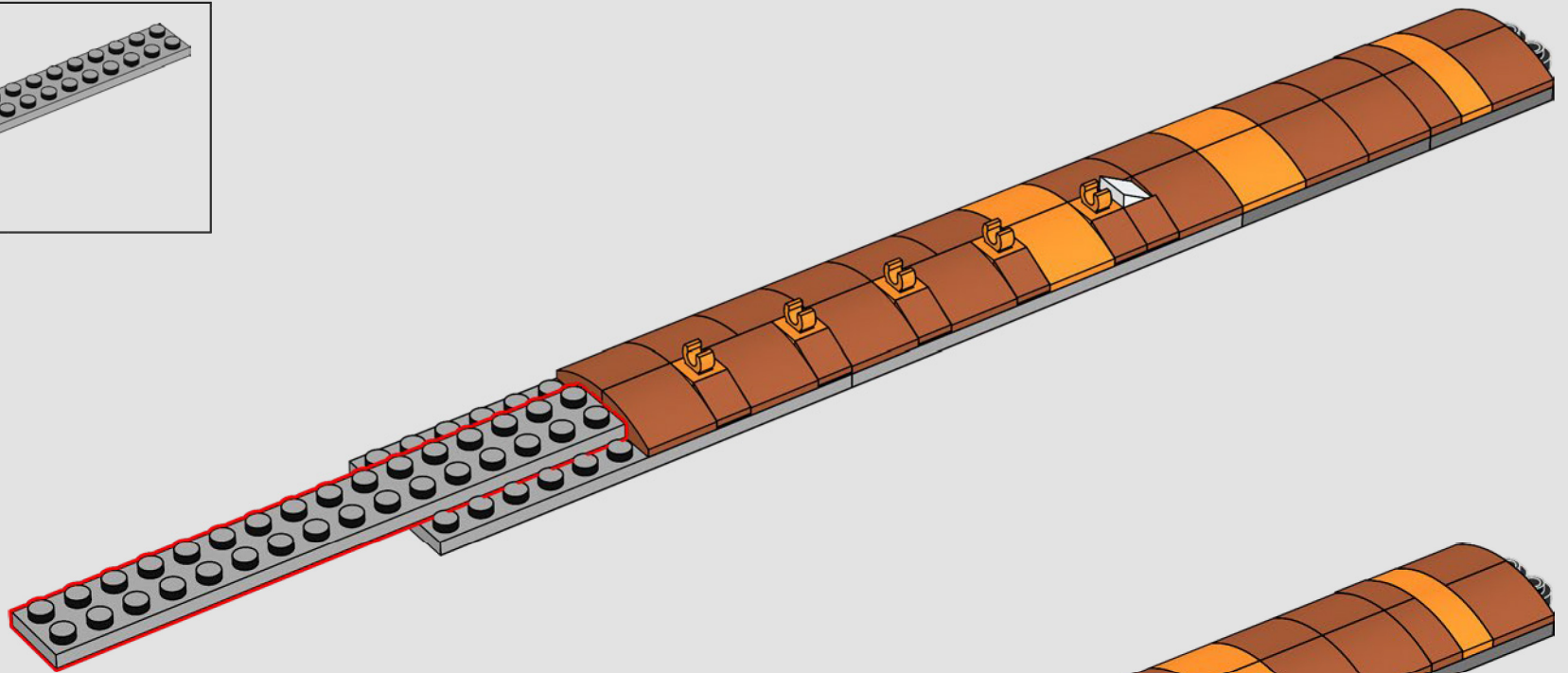


520

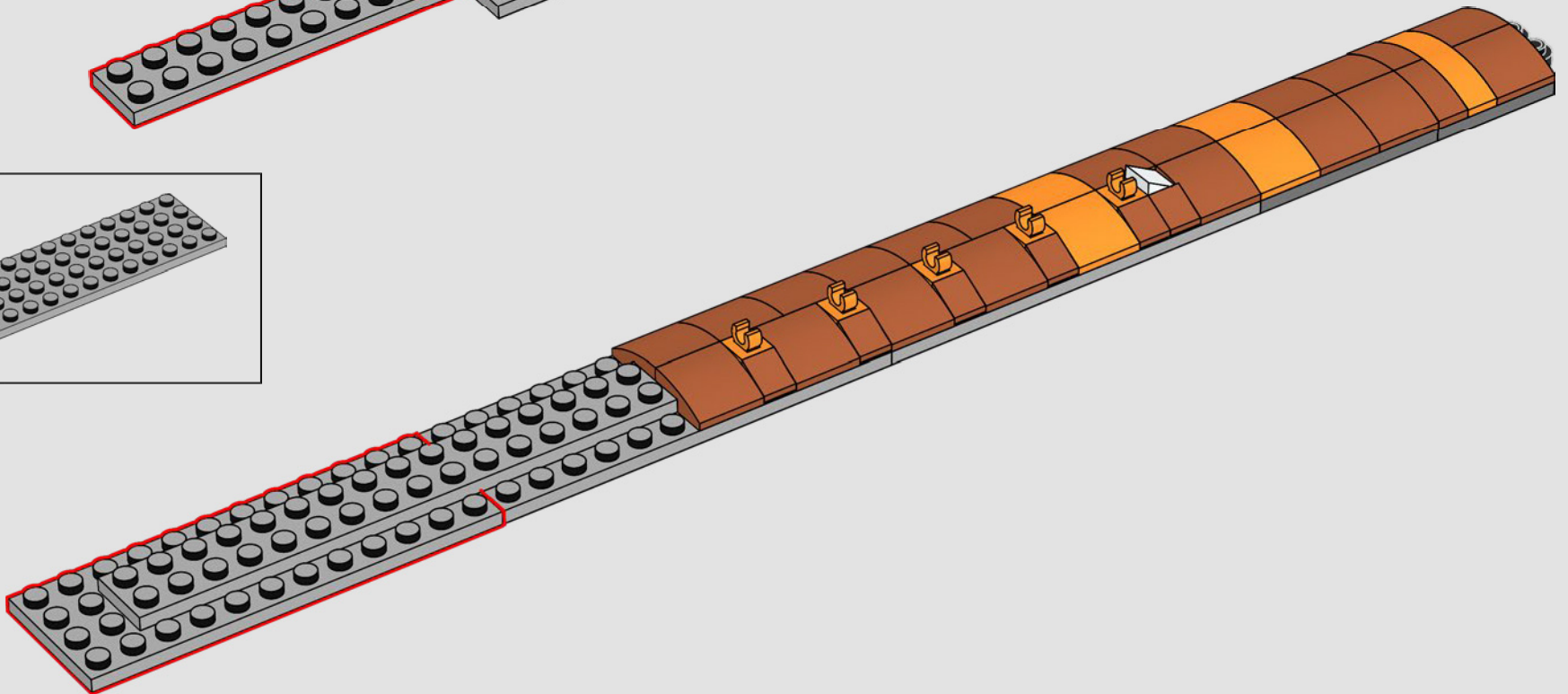


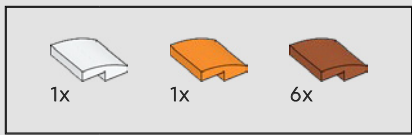


521

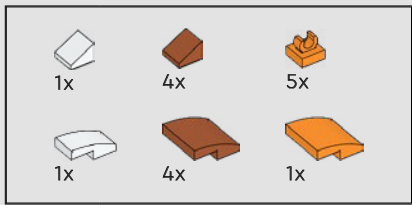
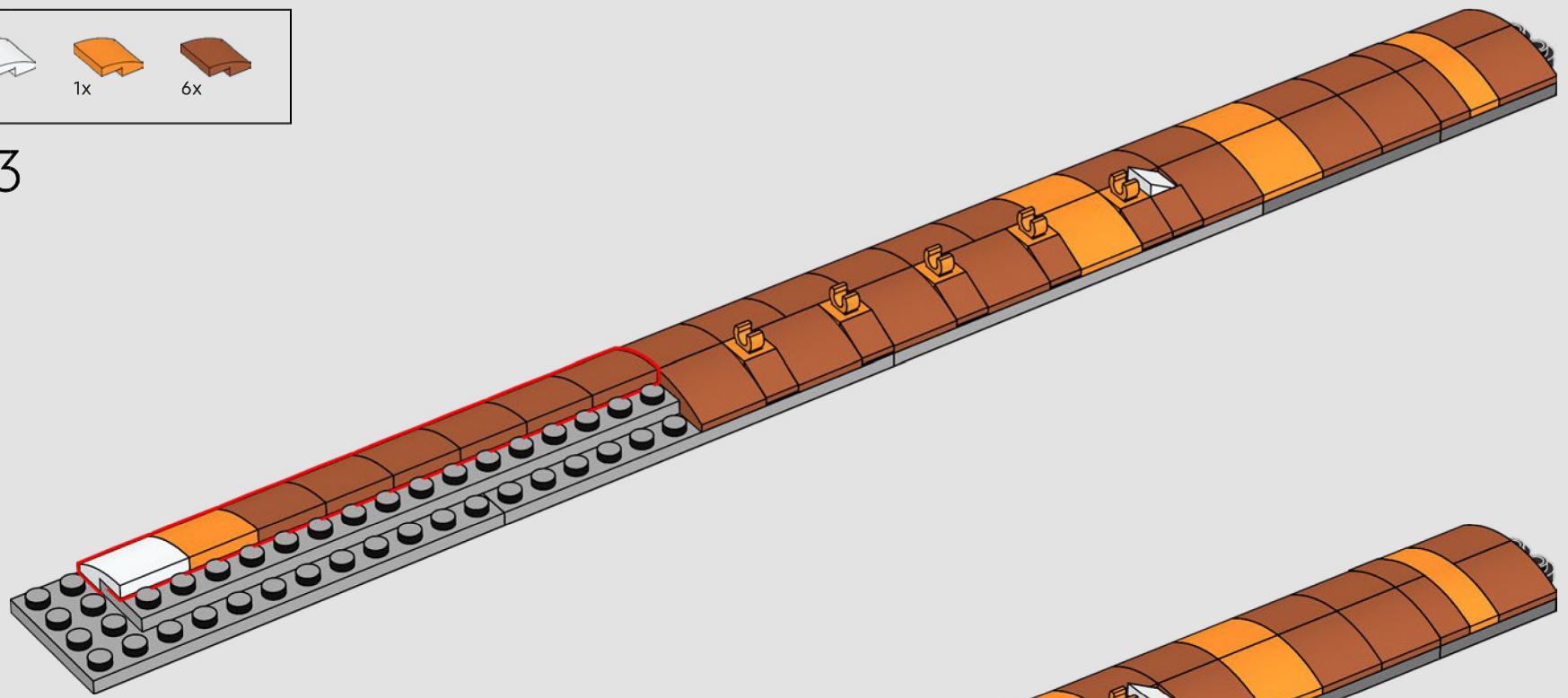


522

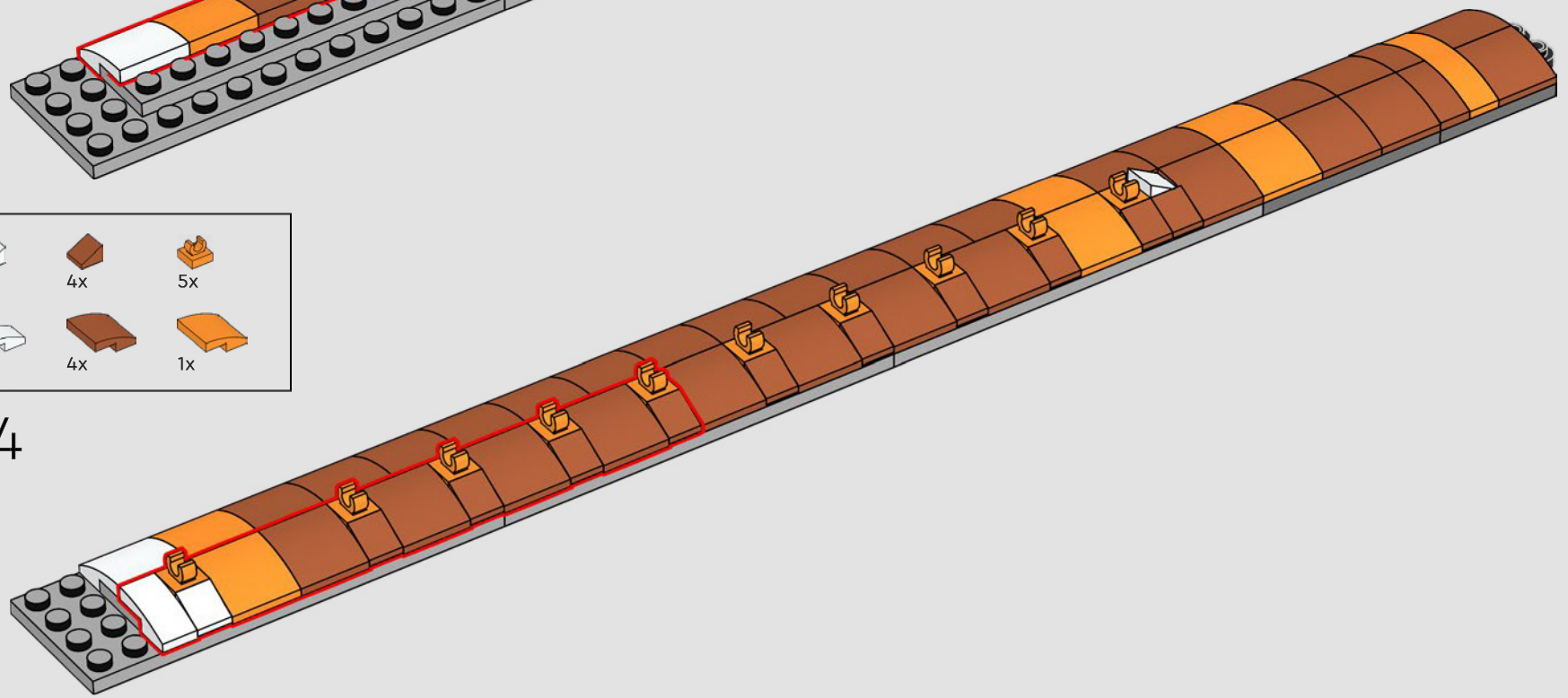




523

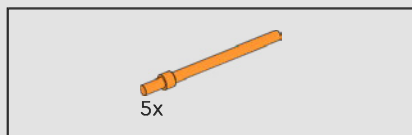
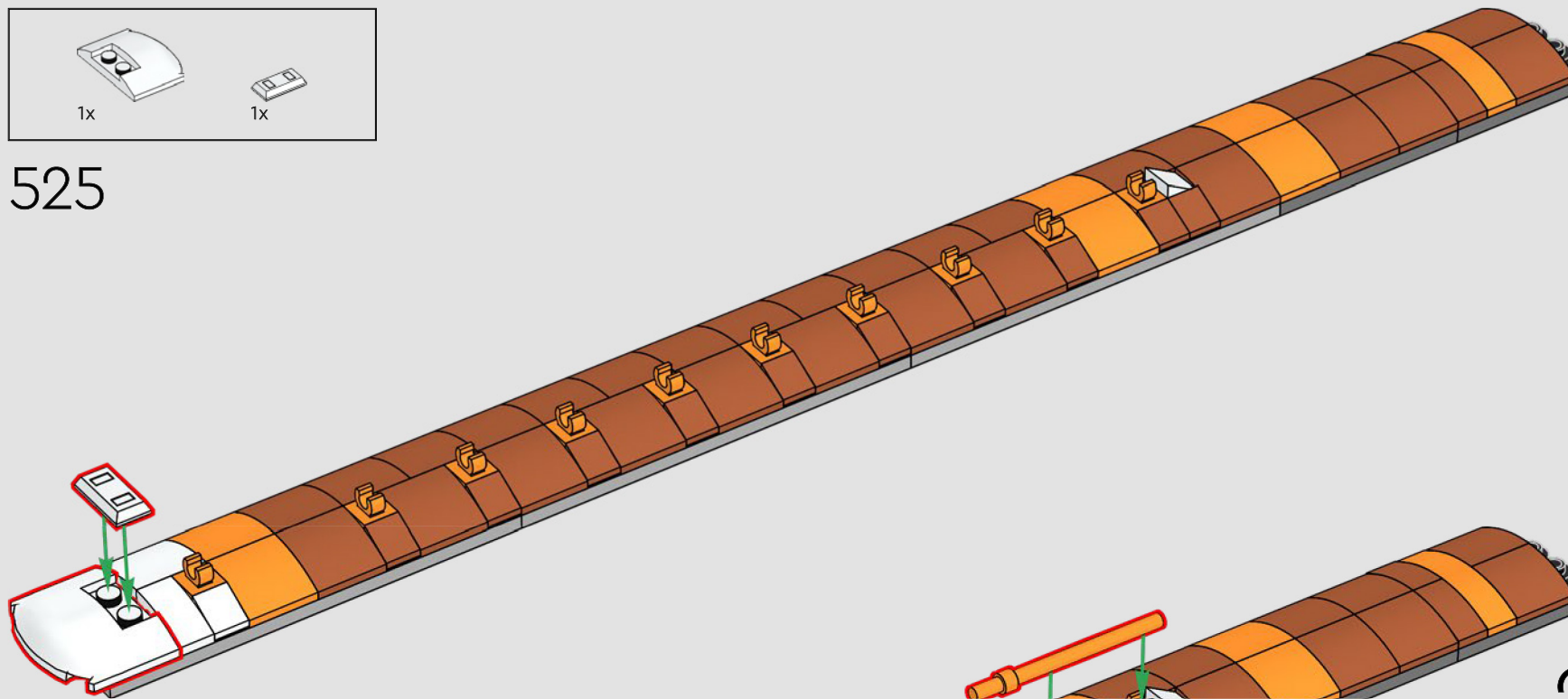


524

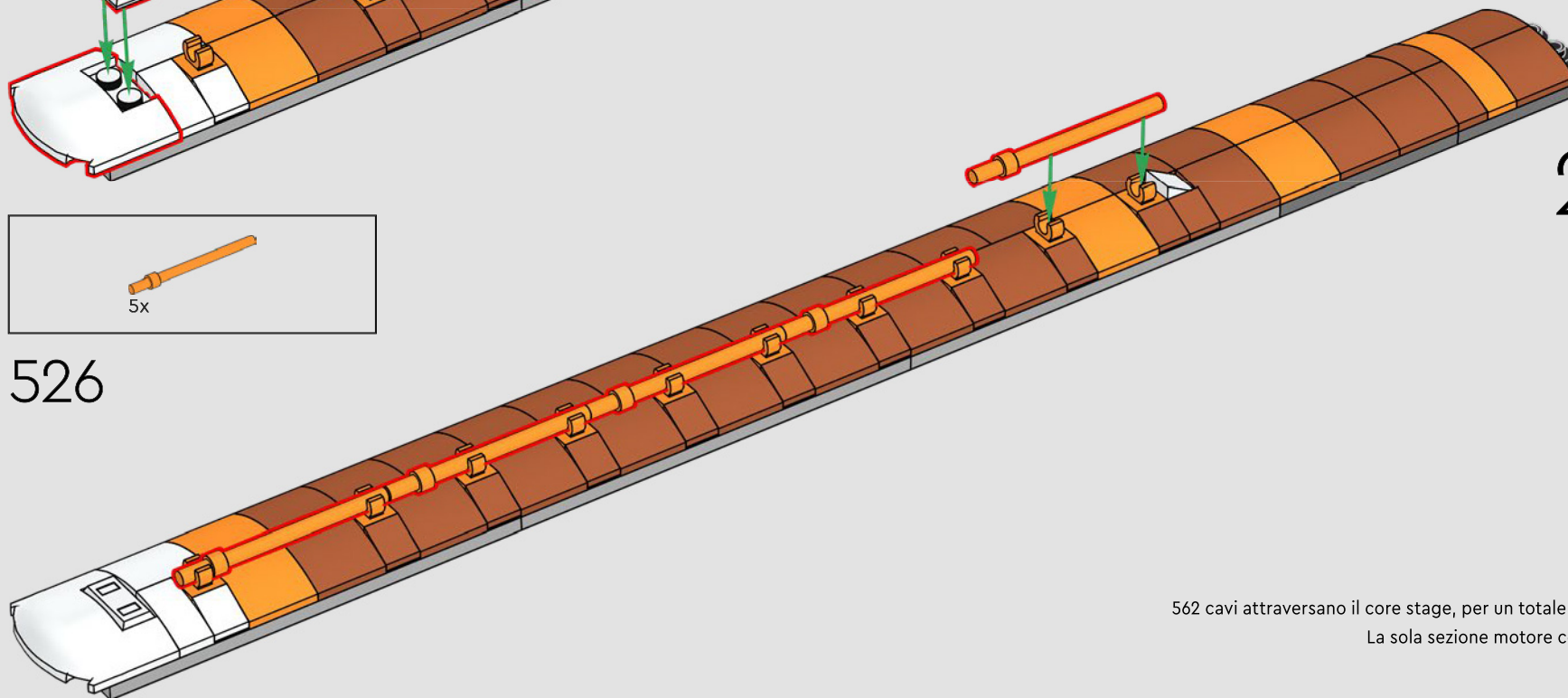




525



526



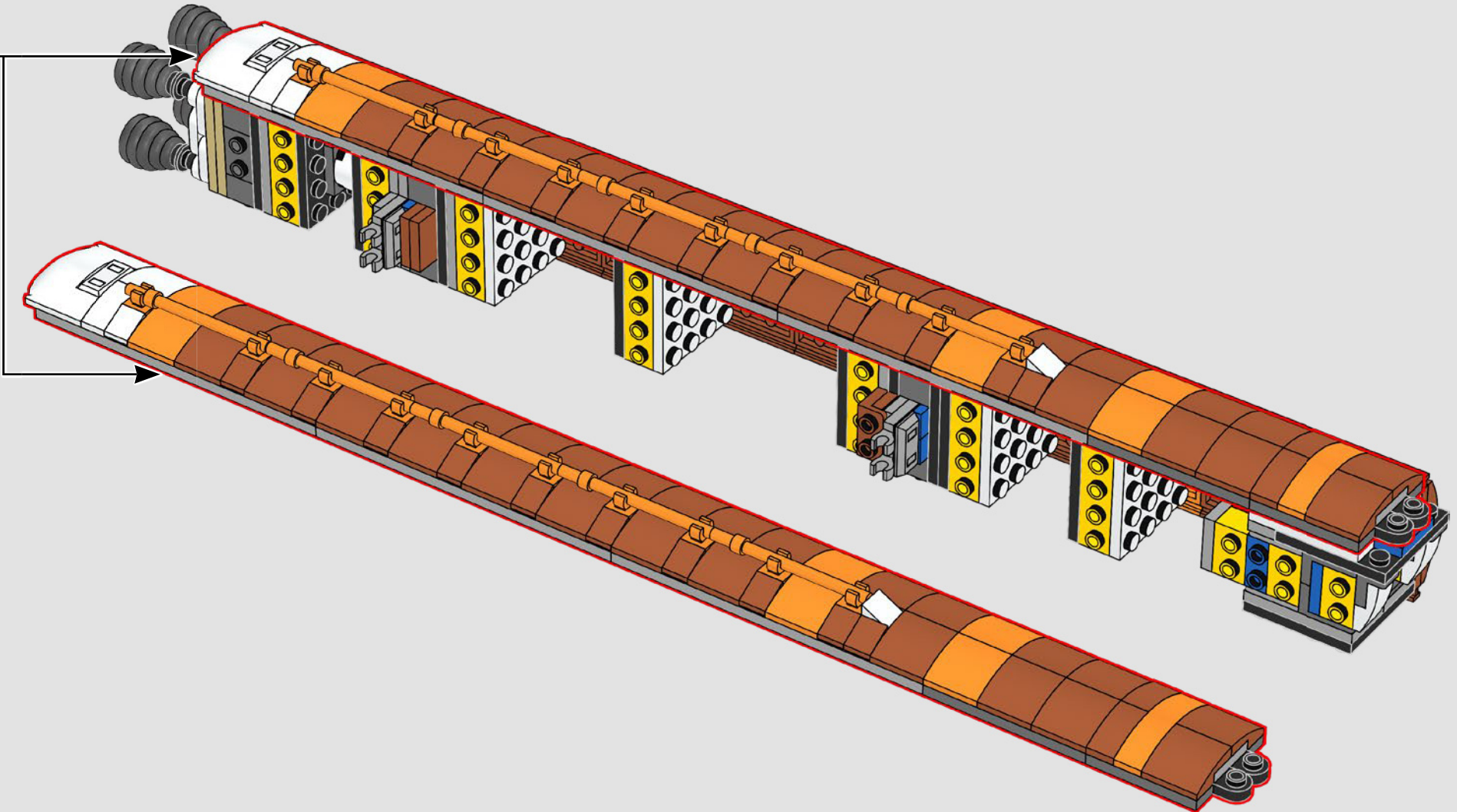
2x

562 cavi attraversano il core stage, per un totale di 72 chilometri.
La sola sezione motore contiene 231 cavi.

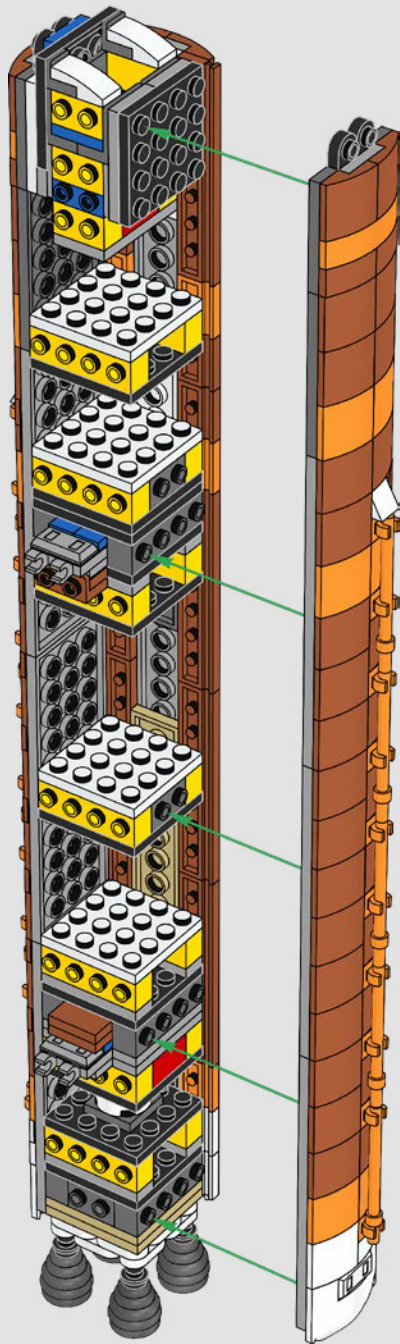


527

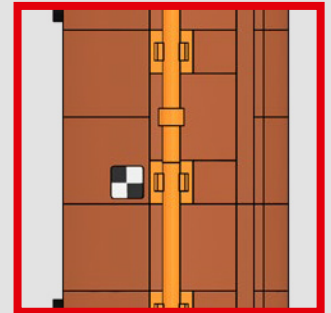
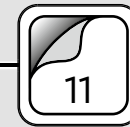
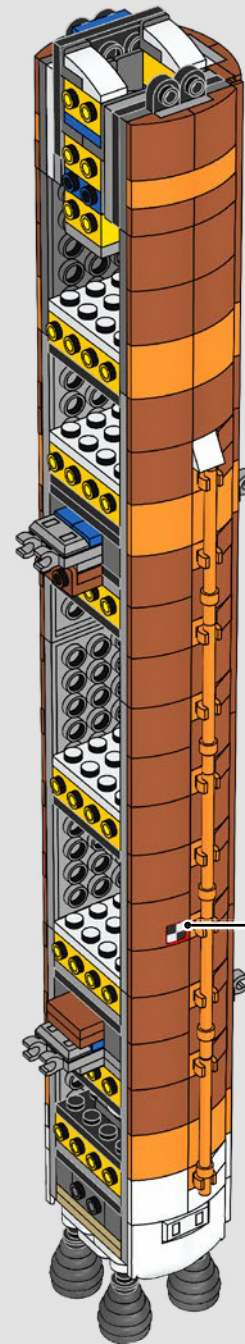
Il colore arancione del core stage è la schiuma isolante che aiuta a raffreddare il propellente. La schiuma reagisce alla luce solare diventando più luminosa dove è più sottile: da qui gli elementi arancioni brillanti sul modello altrimenti arancione scuro.

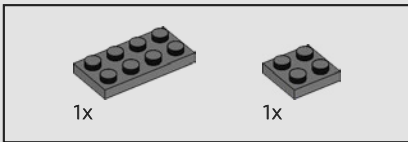
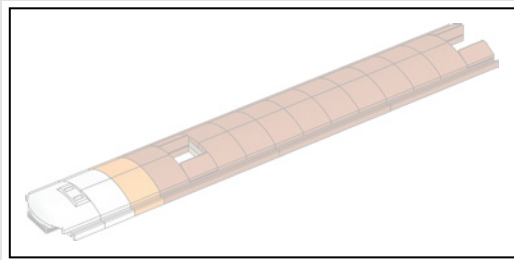


528

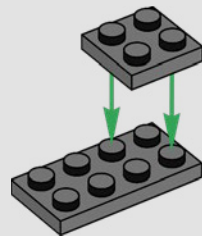


529

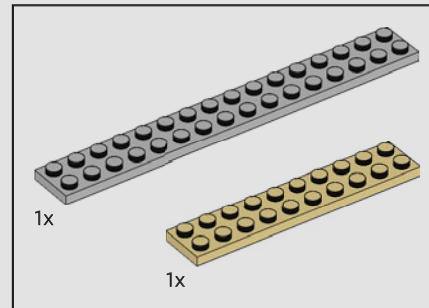
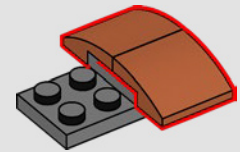




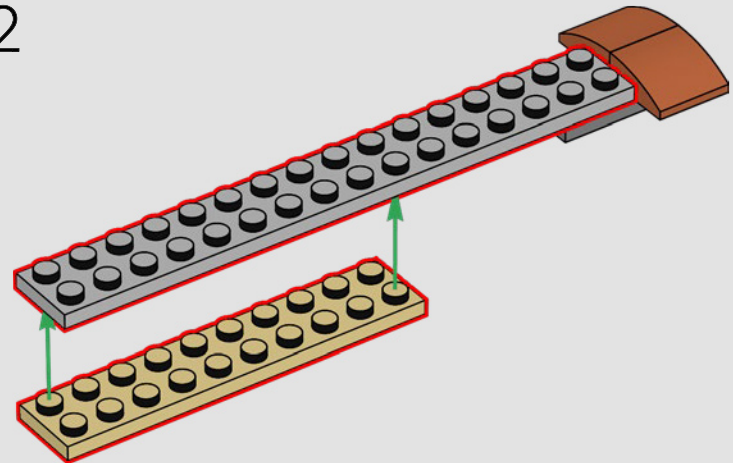
530

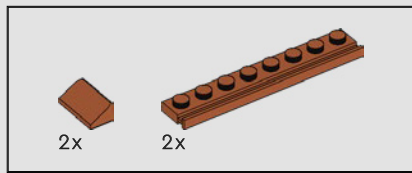


531

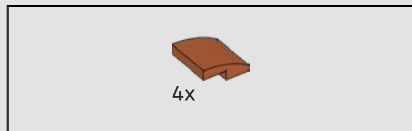
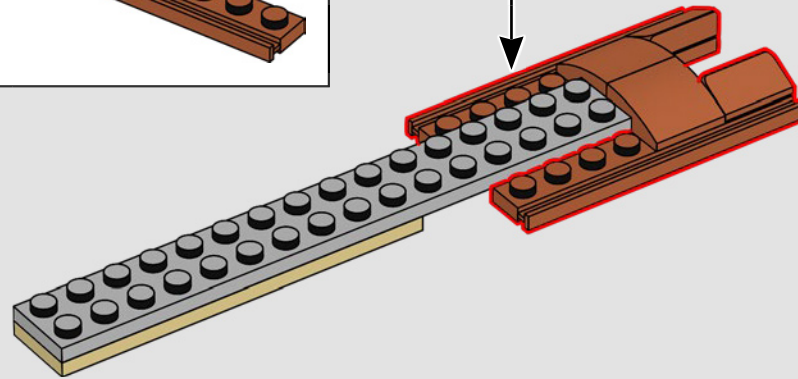
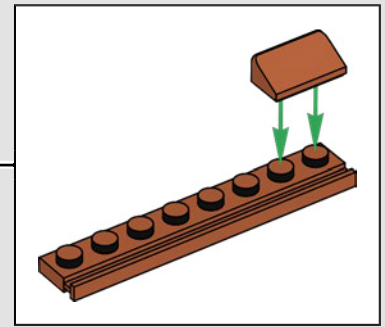
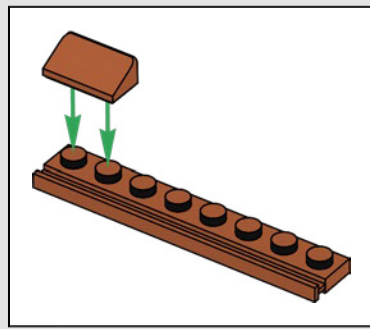


532

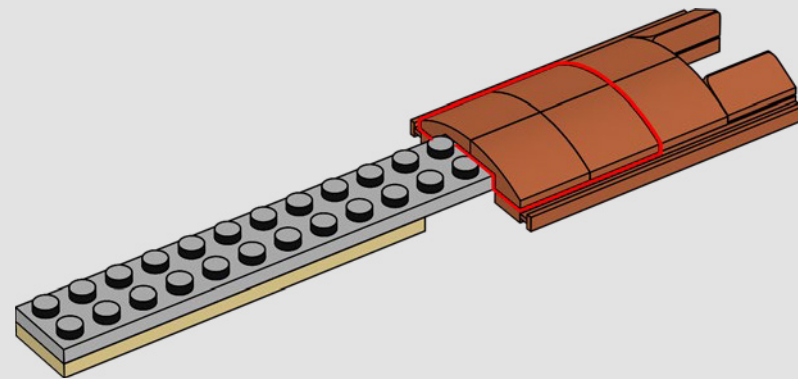


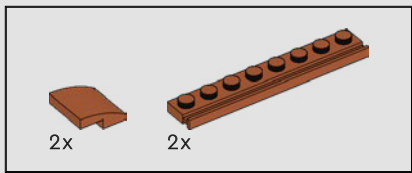


533

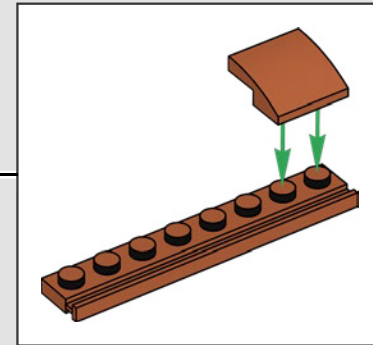
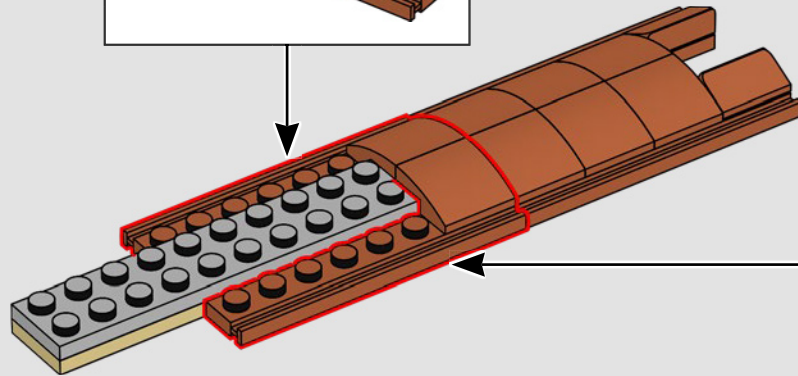
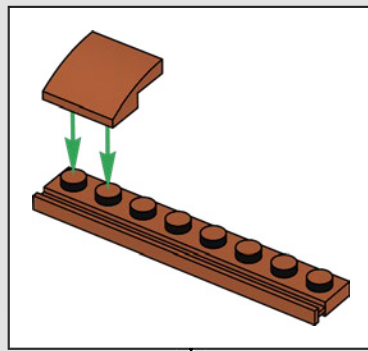


534

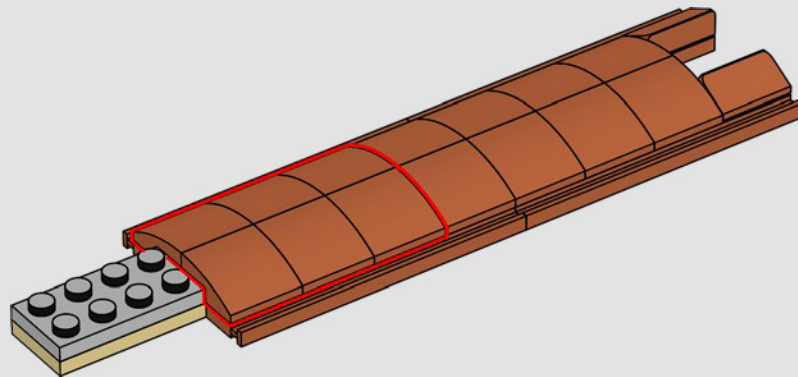


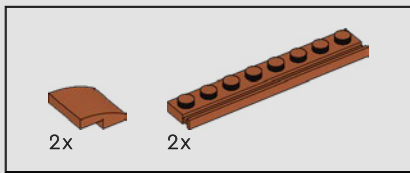


535

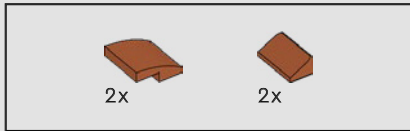
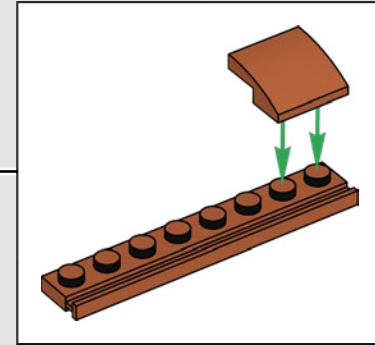
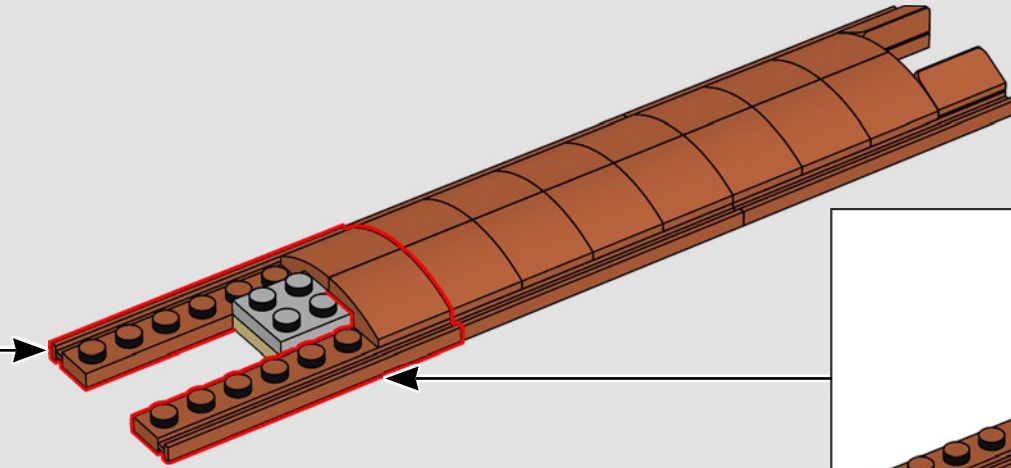
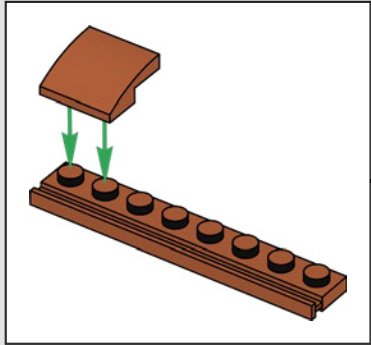


536

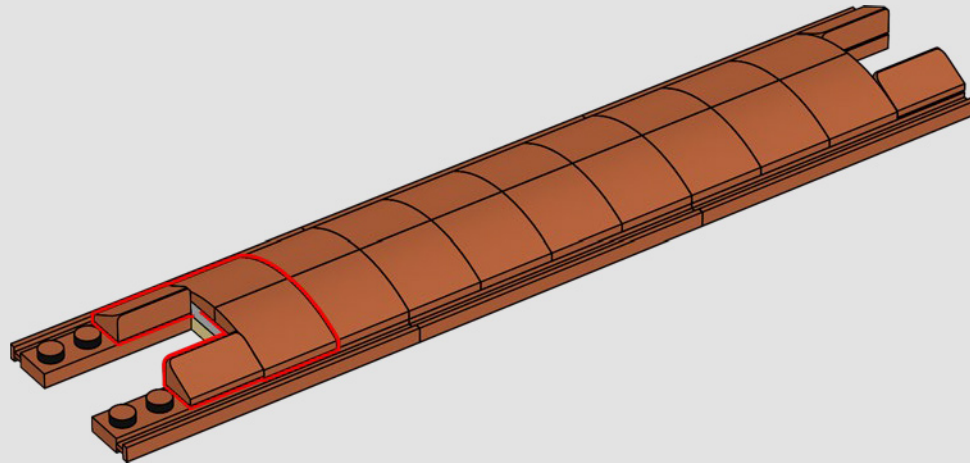


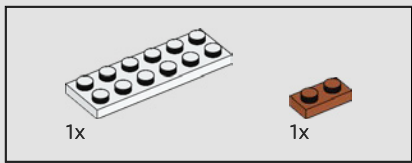


537

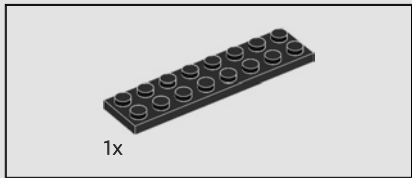
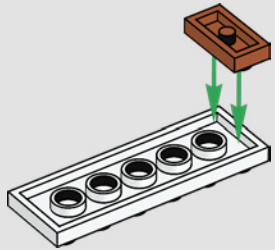


538

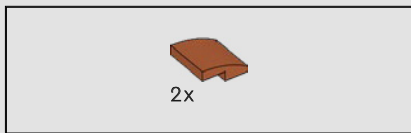
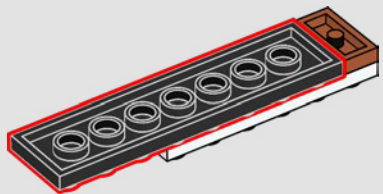




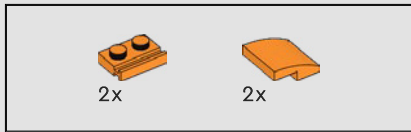
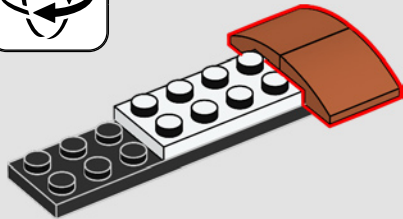
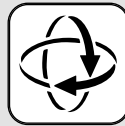
539



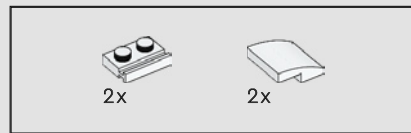
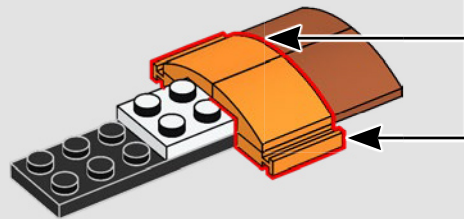
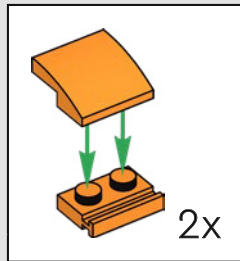
540



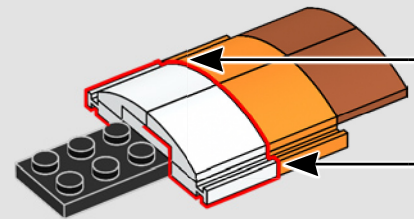
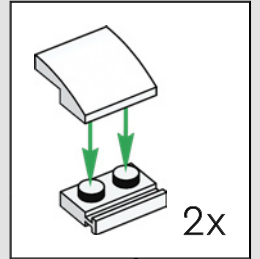
541



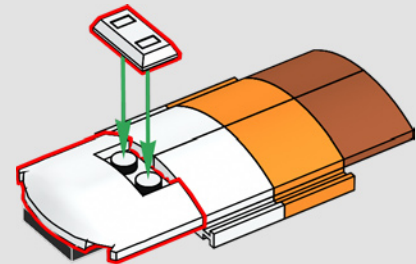
542

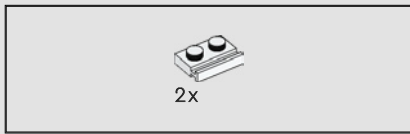


543

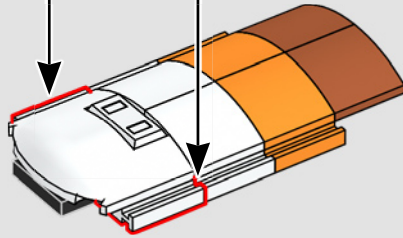
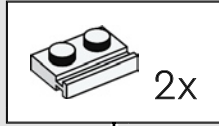


544

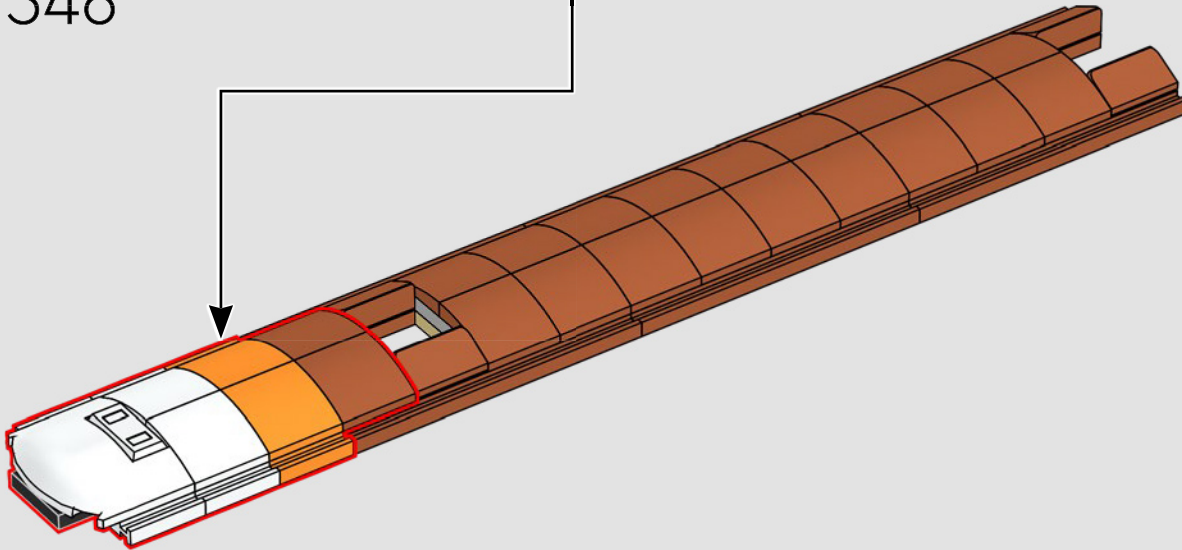




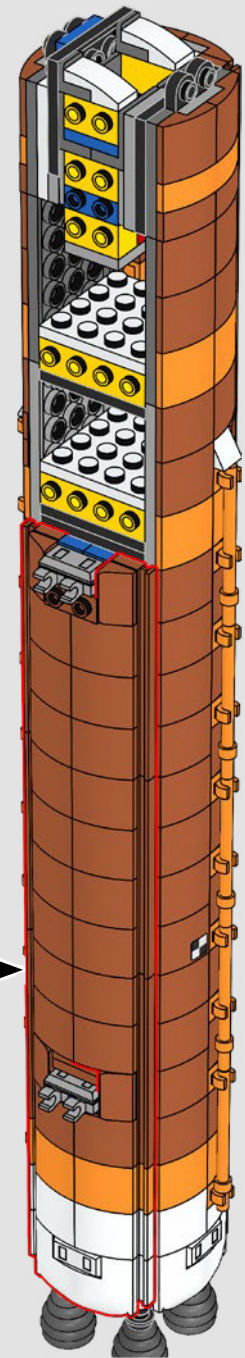
545

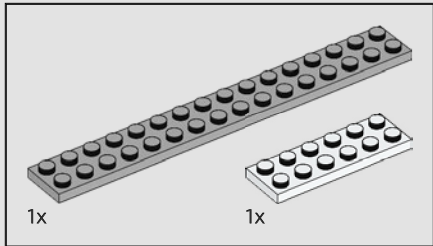
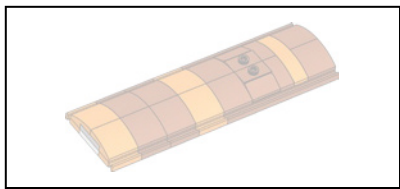


546

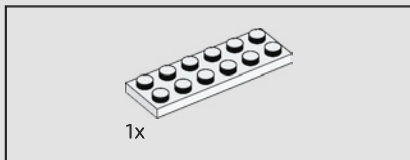
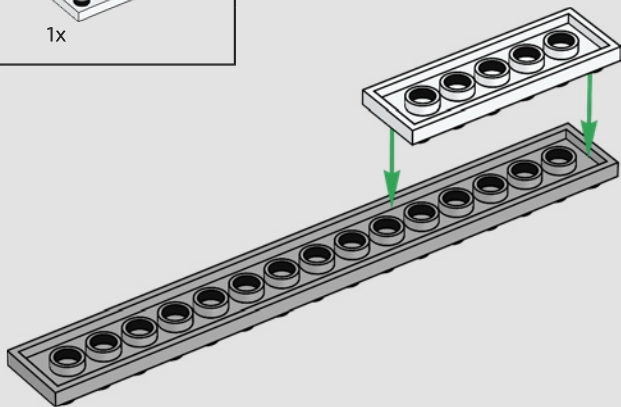


547

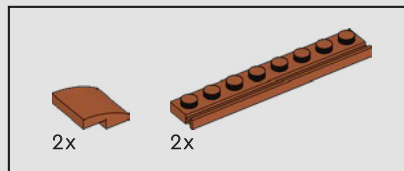
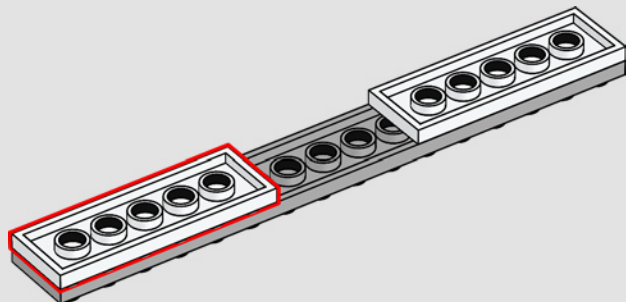




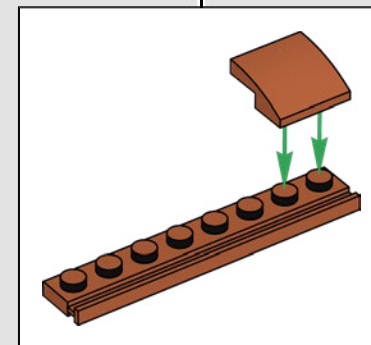
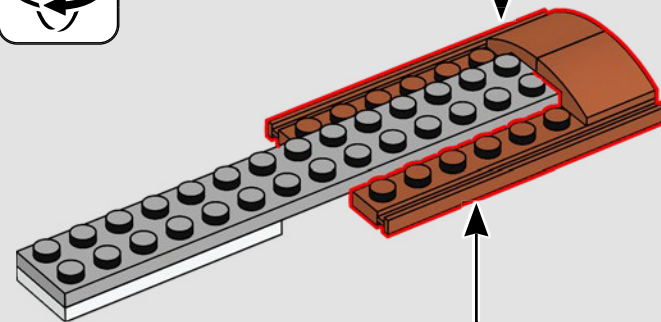
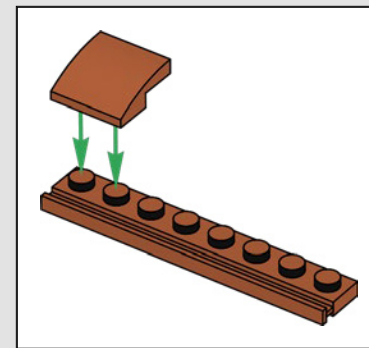
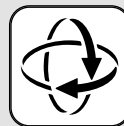
548

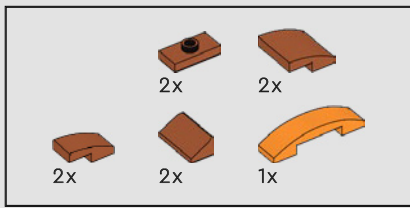


549

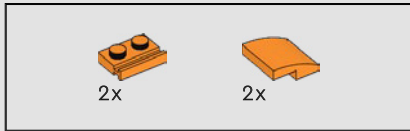
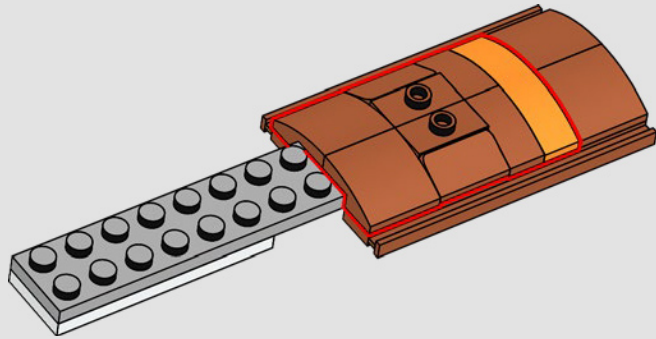


550

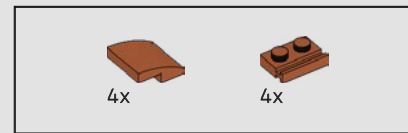
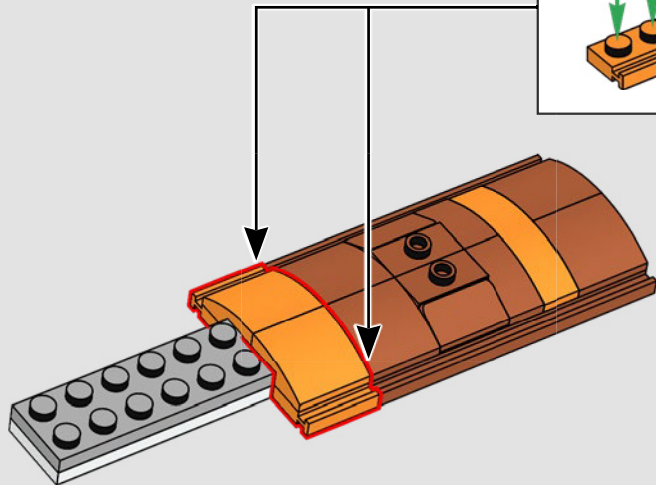
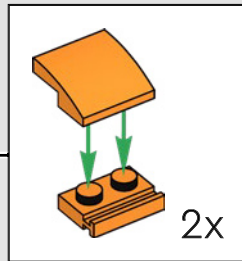




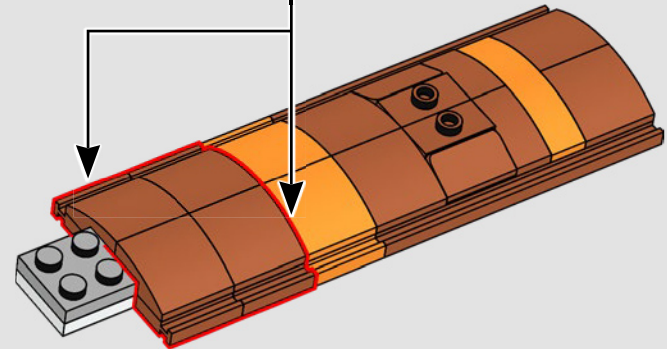
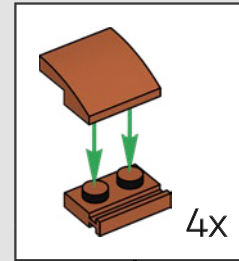
551

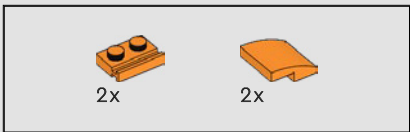


552

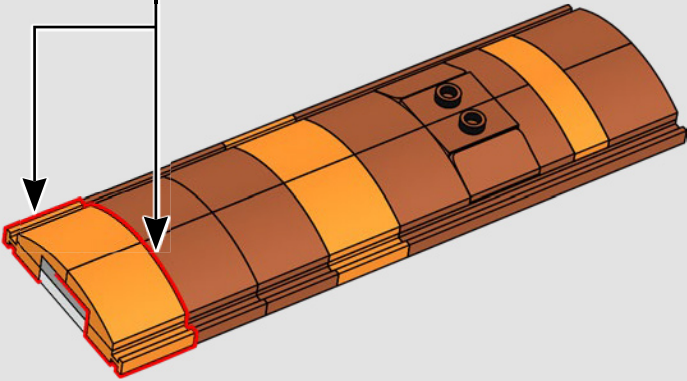
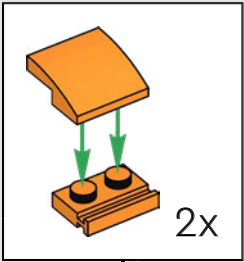


553

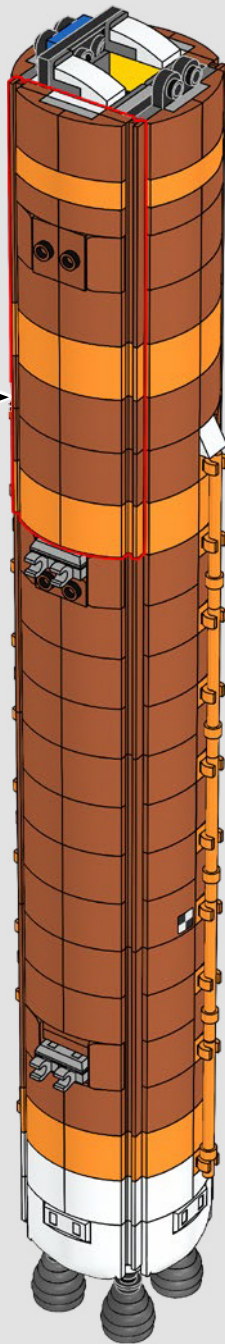


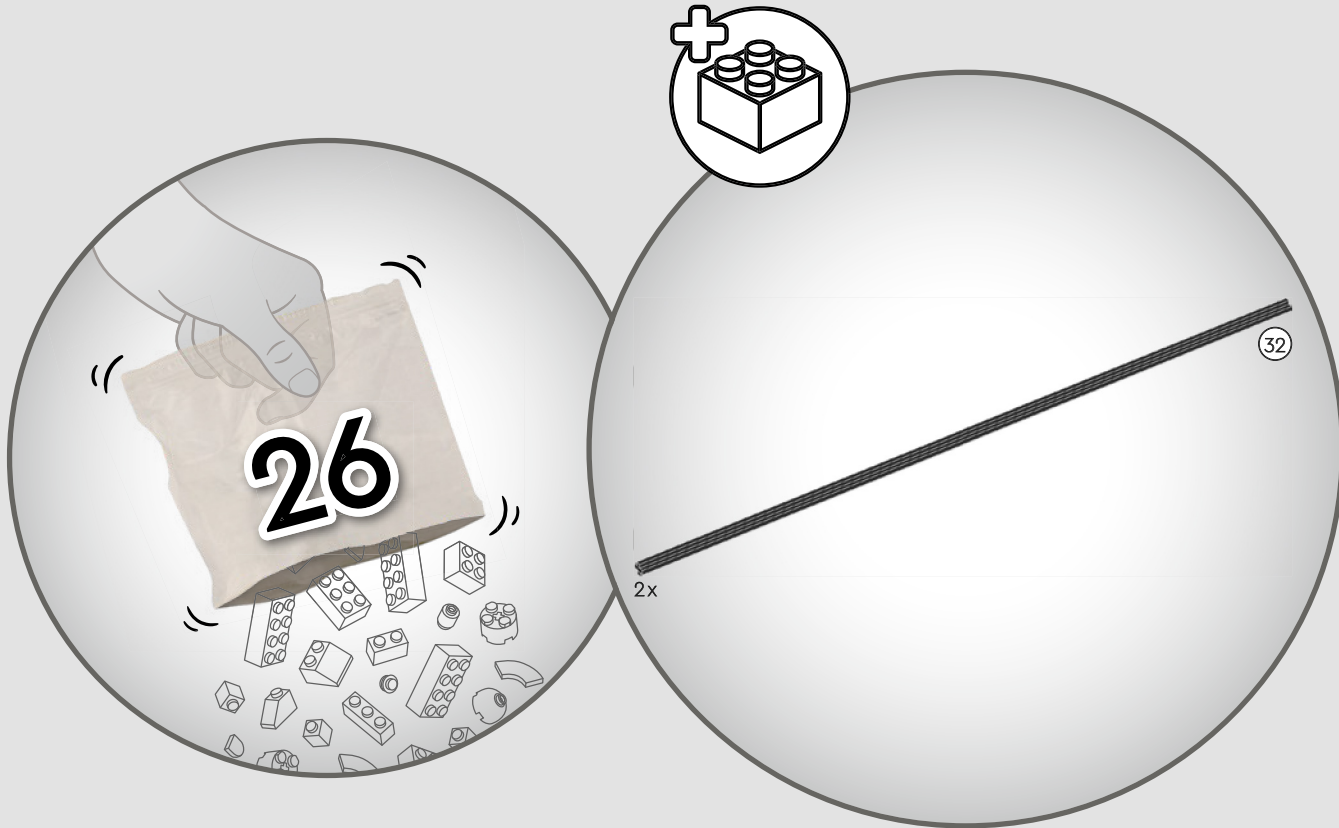


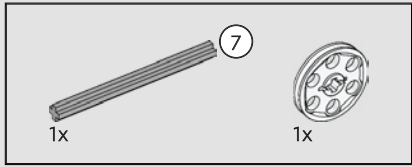
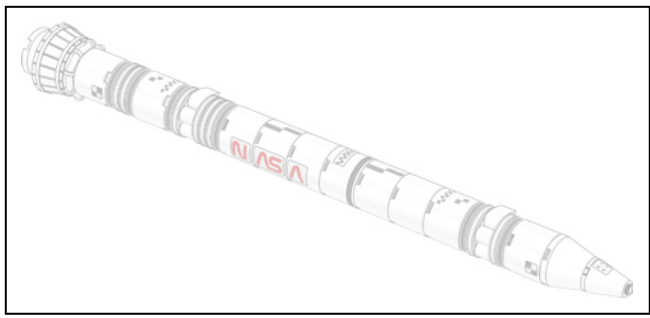
554



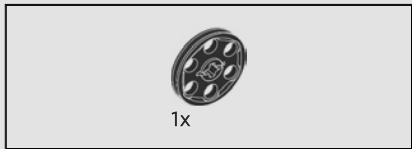
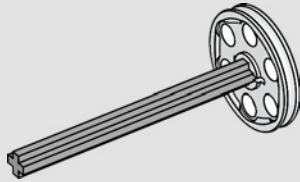
555



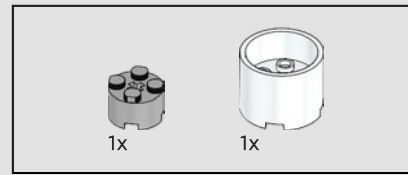
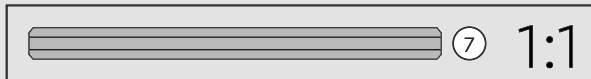
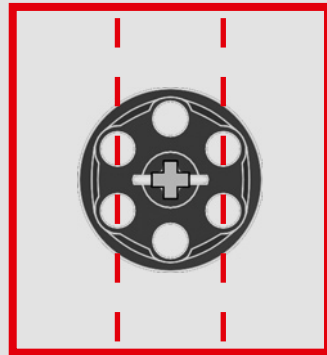
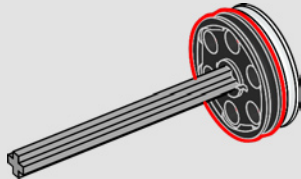




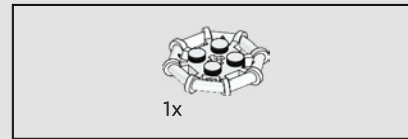
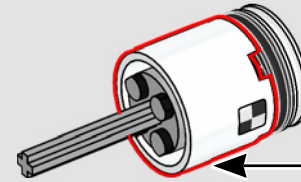
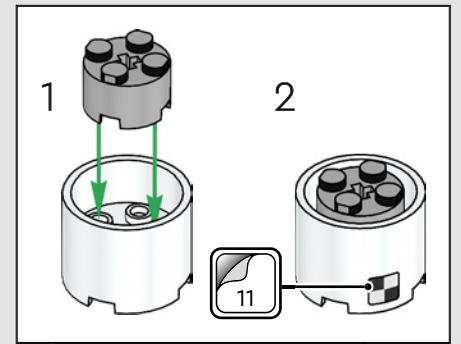
556



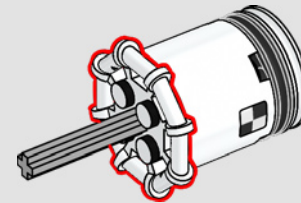
557

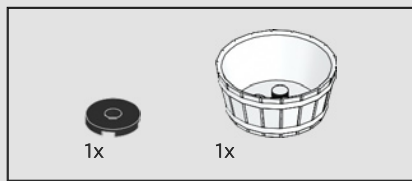


558

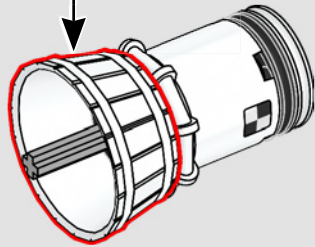
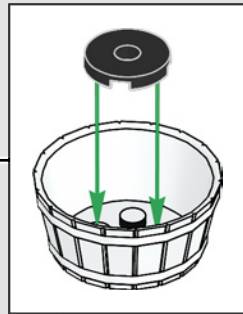


559

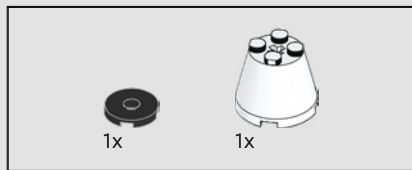
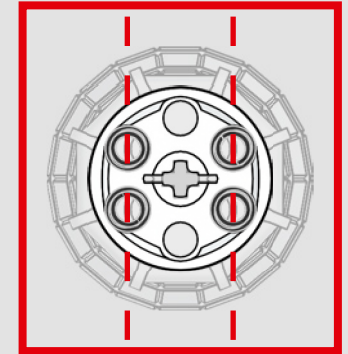
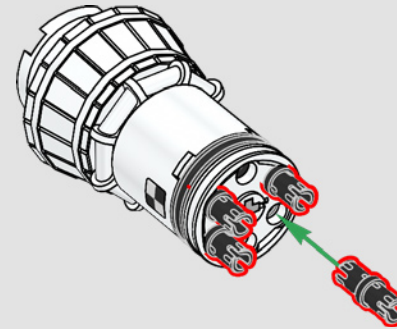




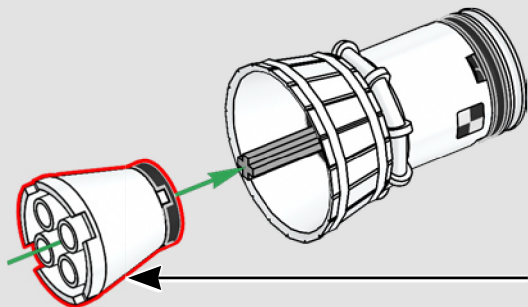
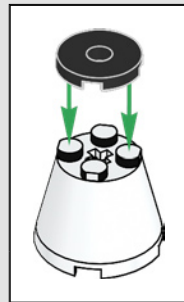
560



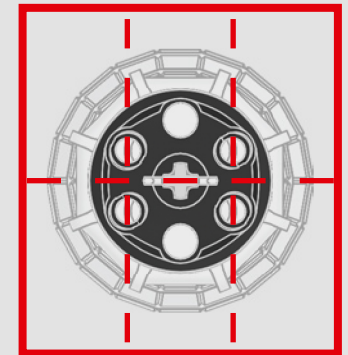
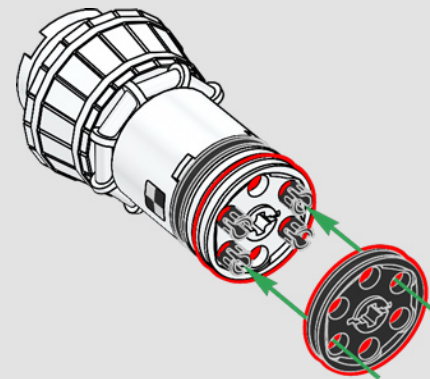
562



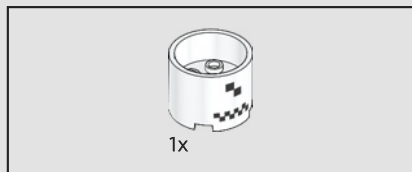
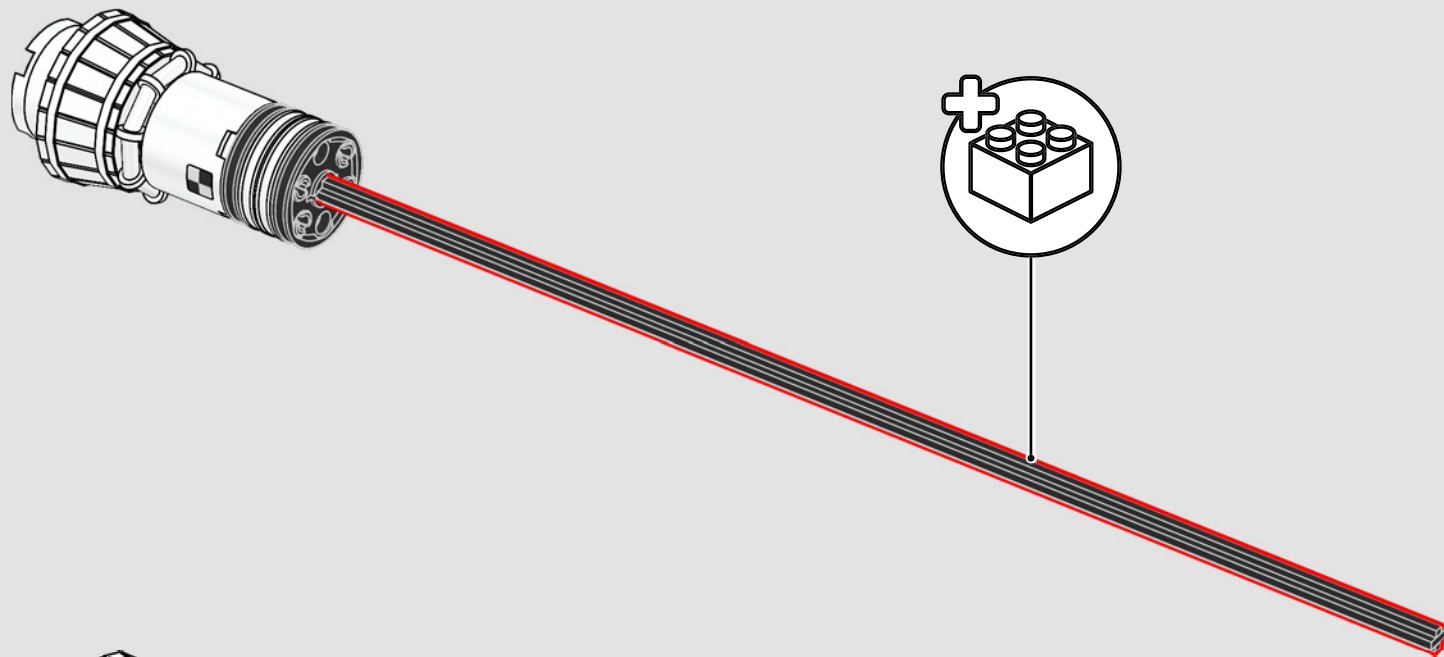
561



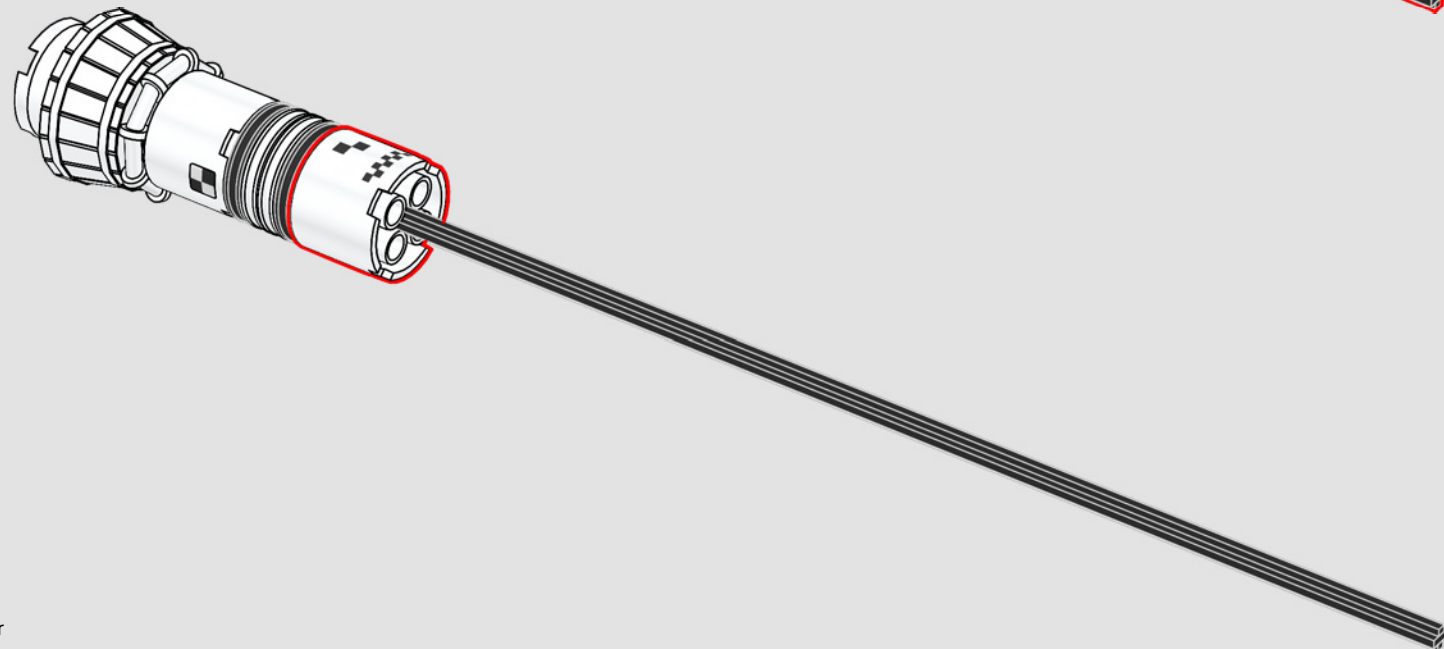
563



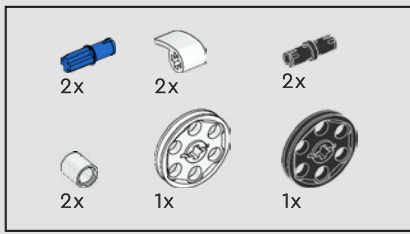
564



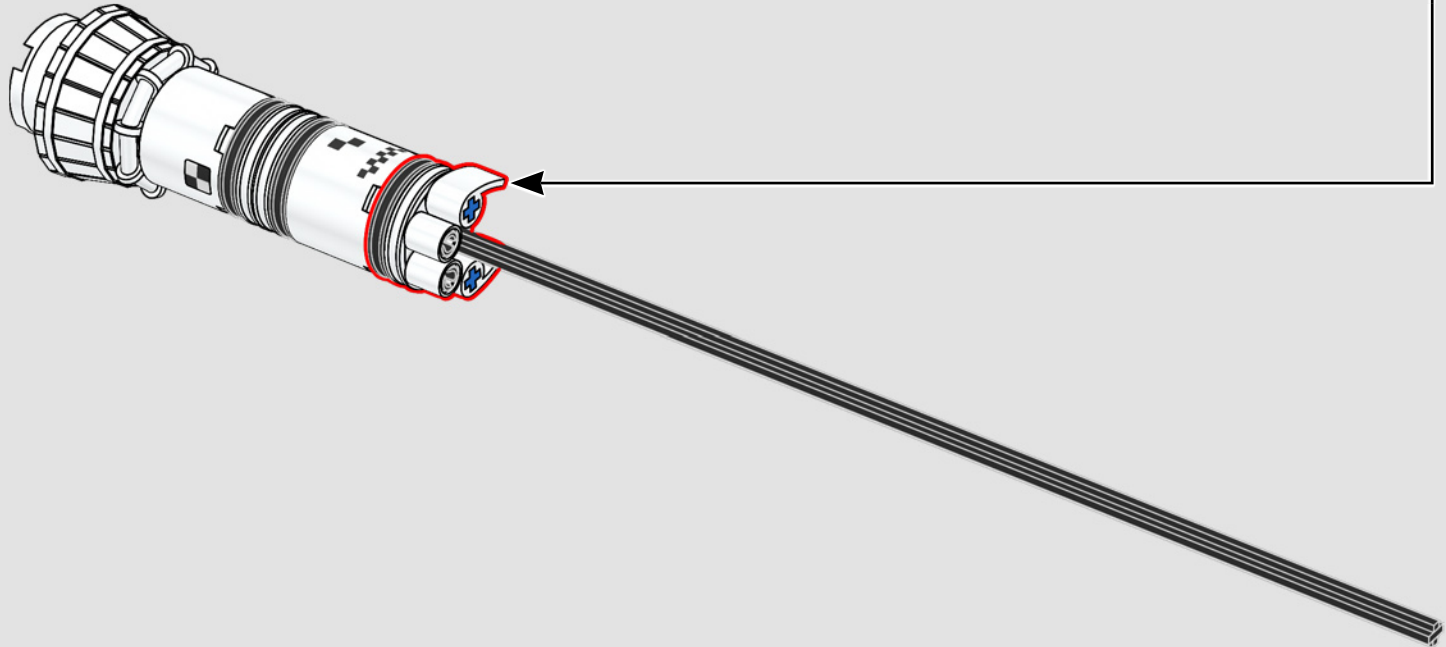
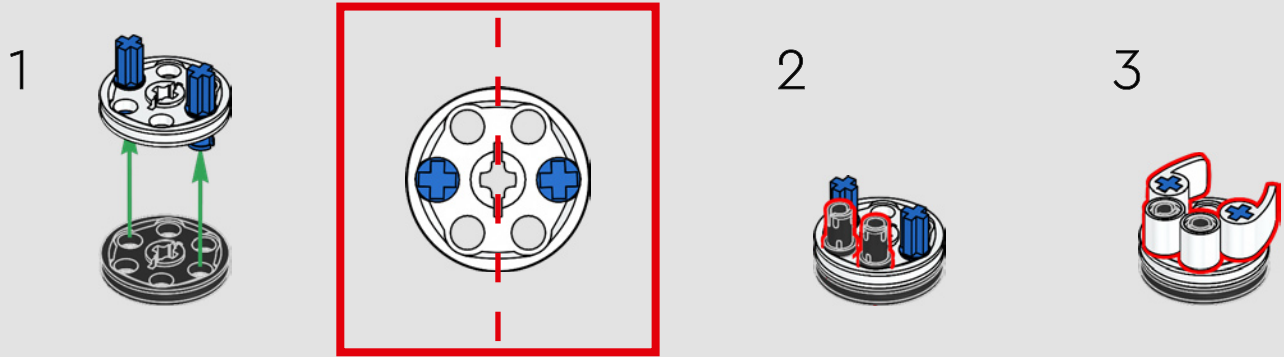
565



Dopo il lancio dell'SLS, i booster funzionano per circa due minuti, quindi si separano dal core stage.



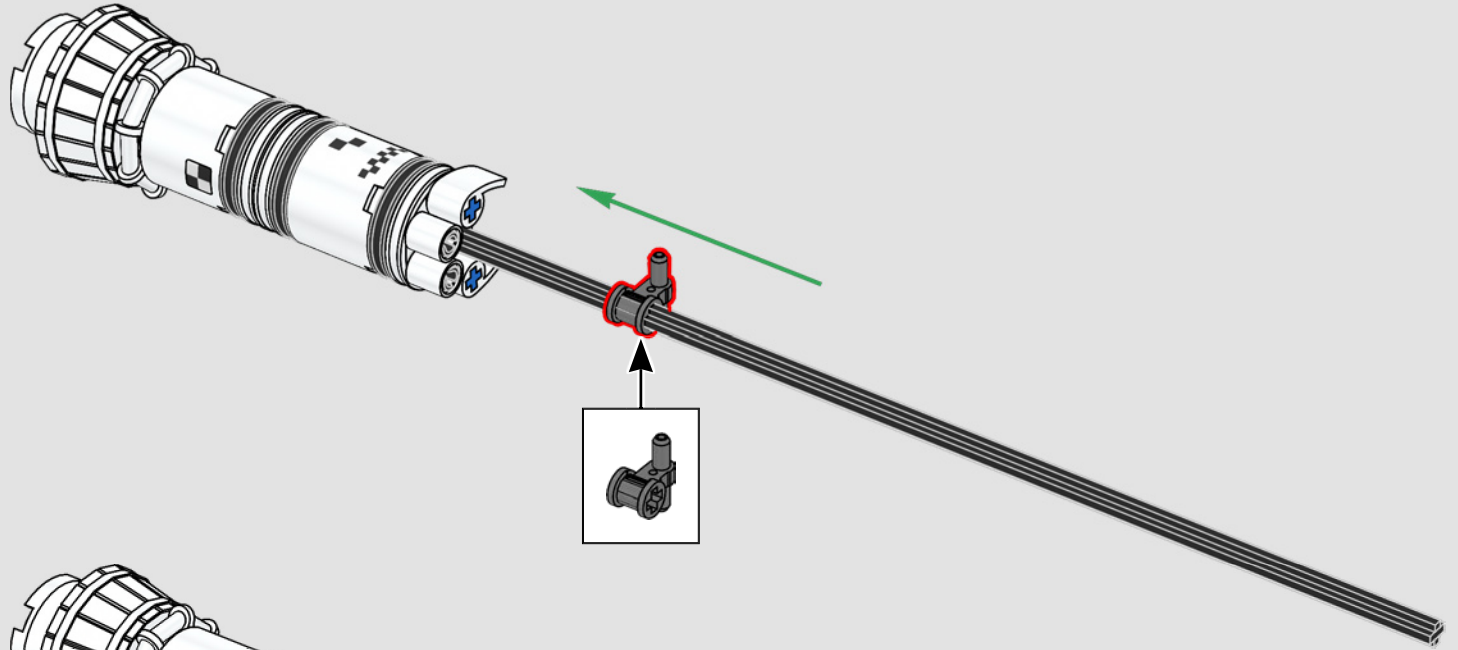
566





1x

567

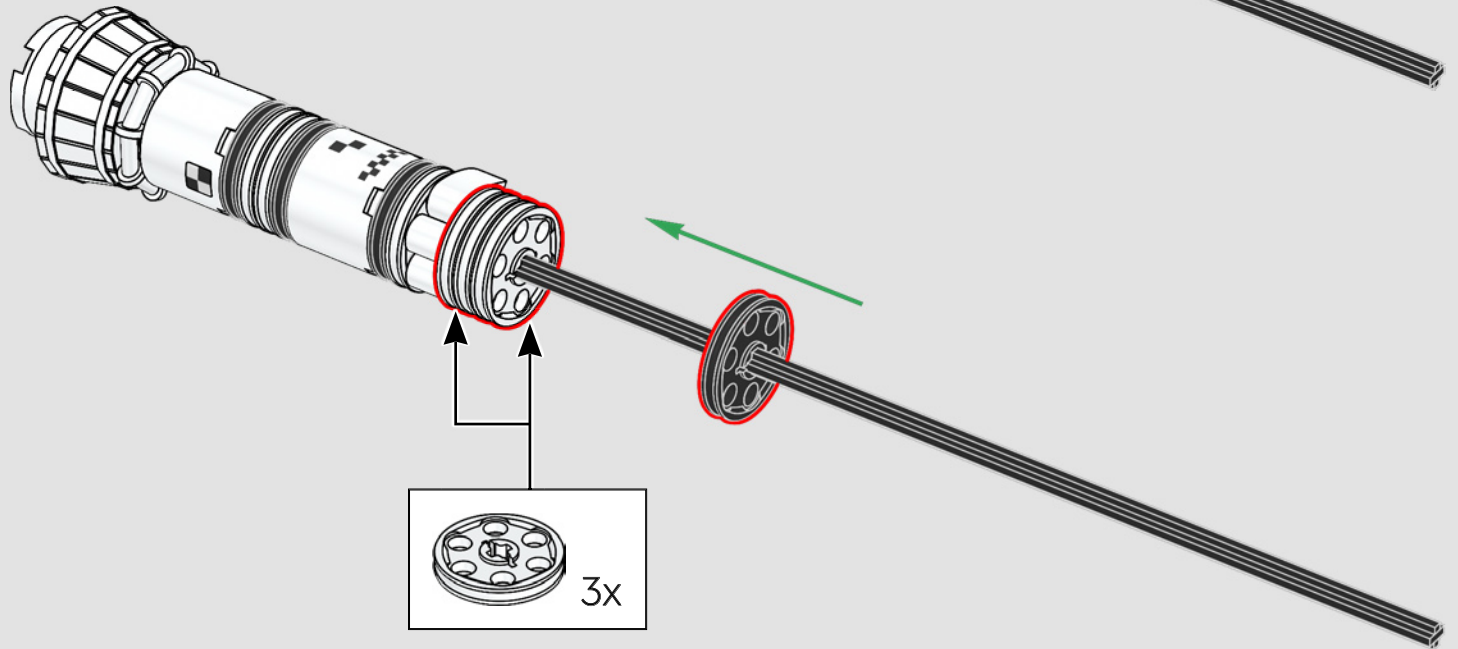


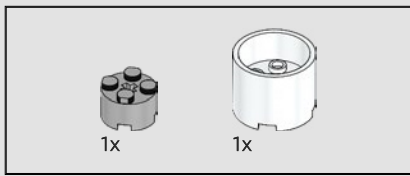
1x



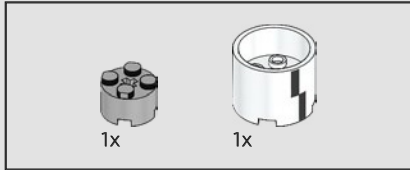
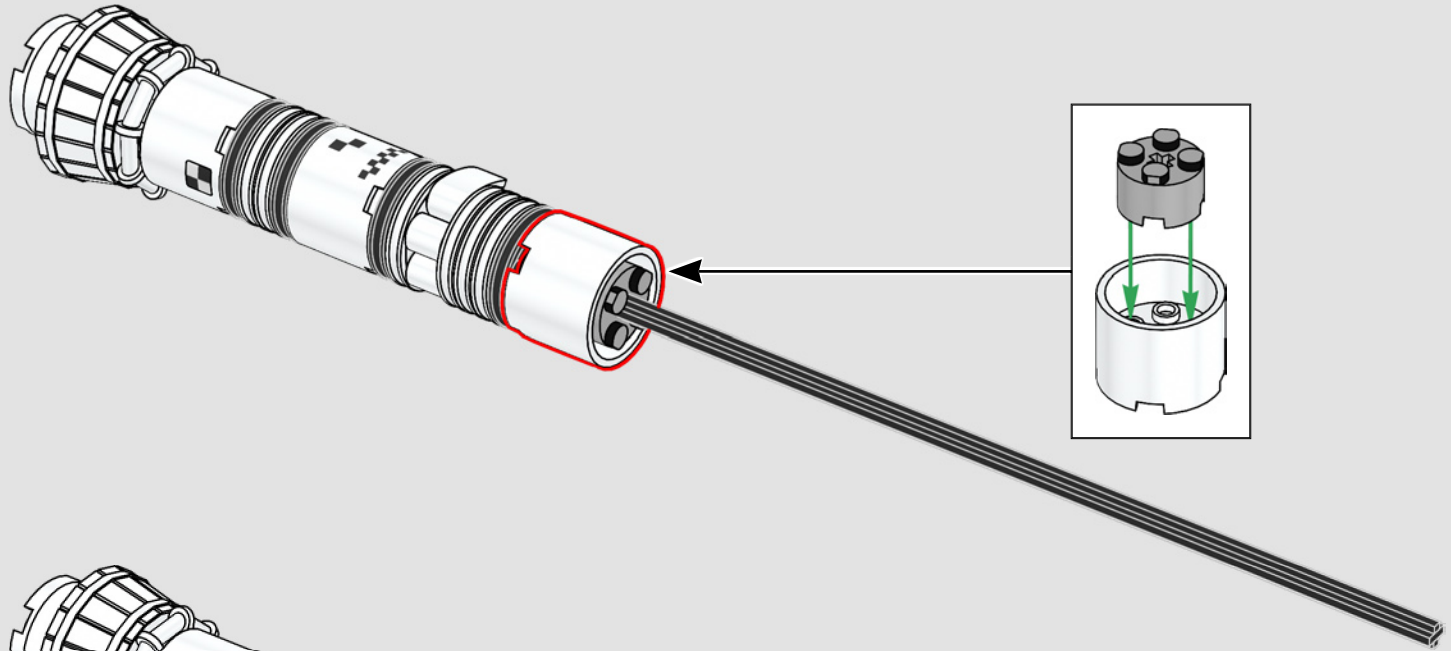
3x

568

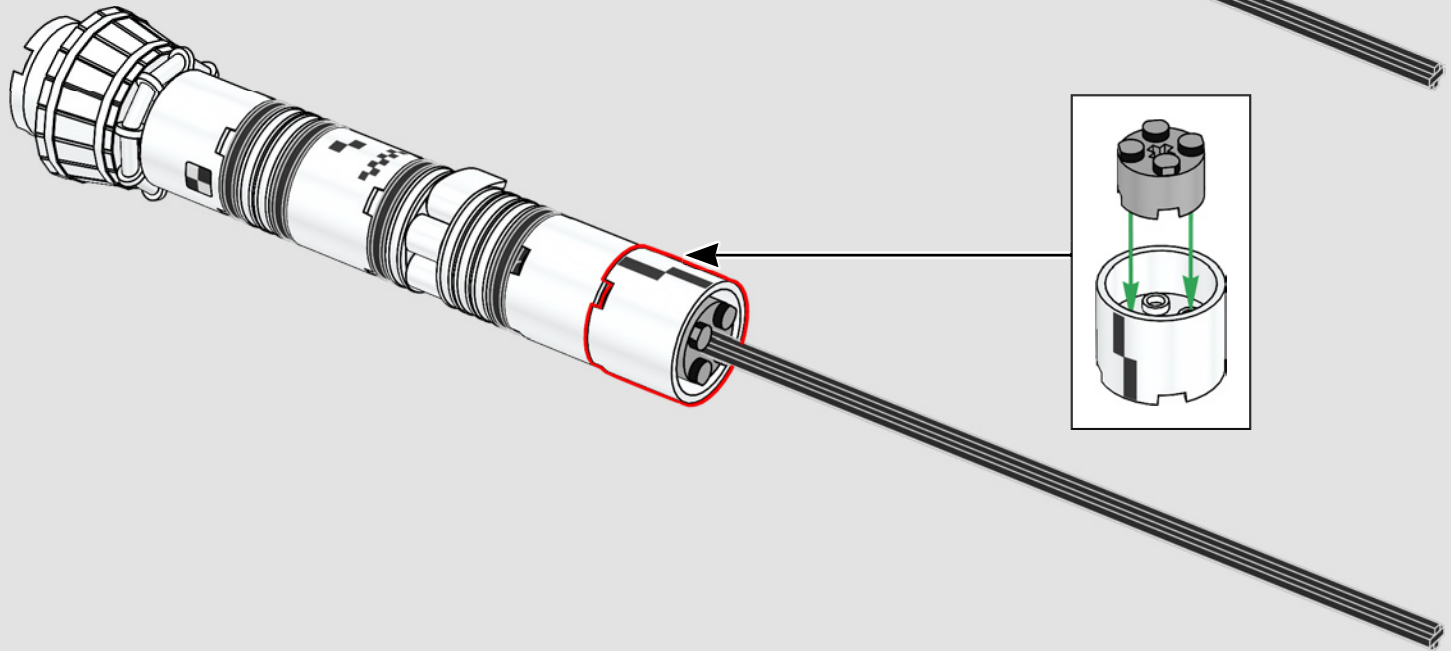


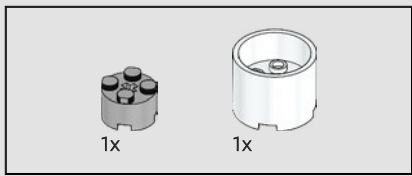


569

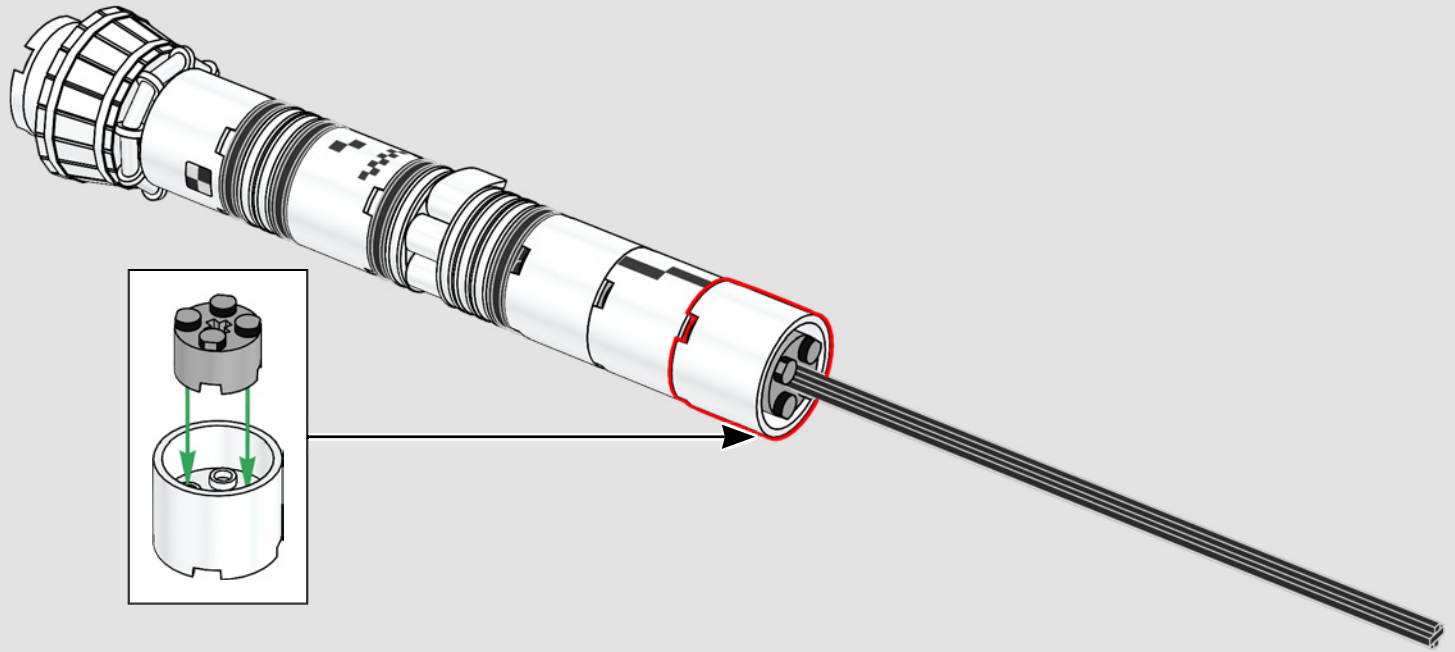


570

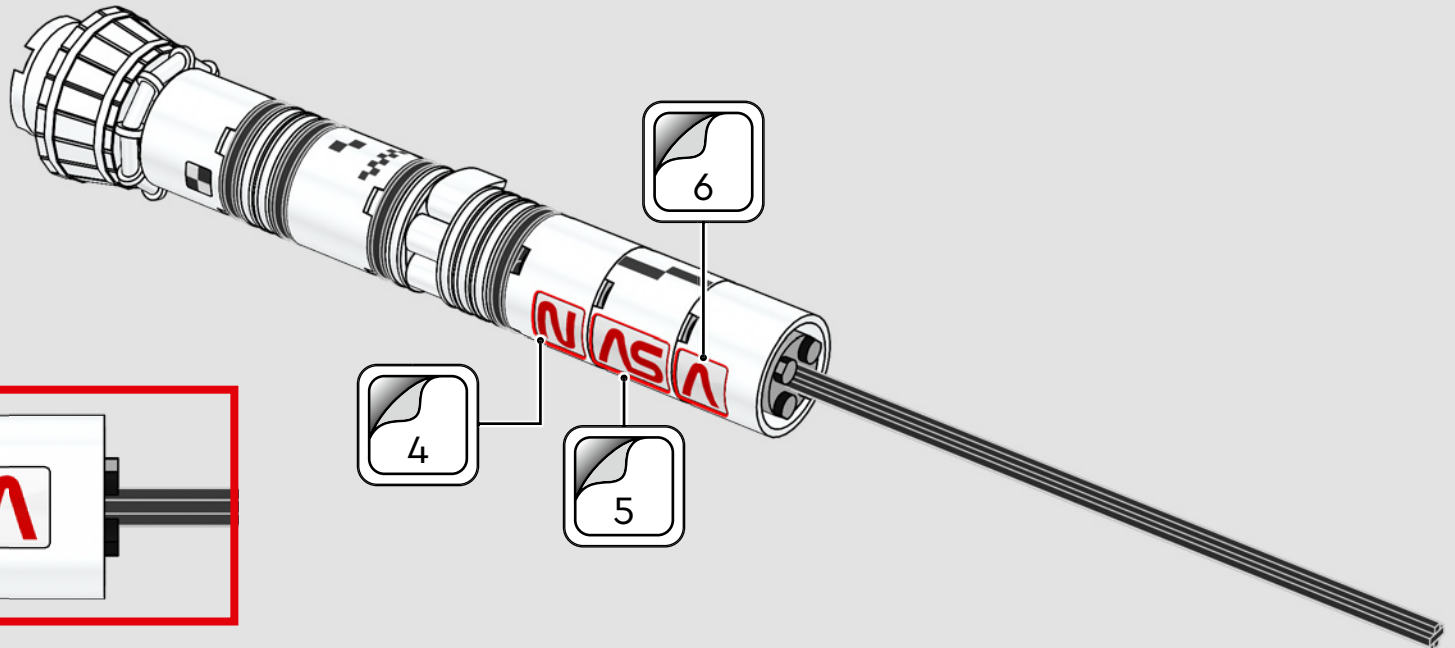


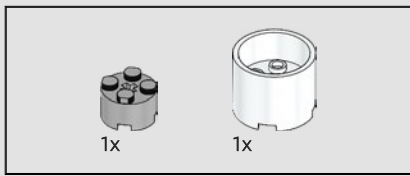


571

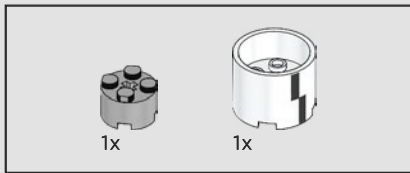
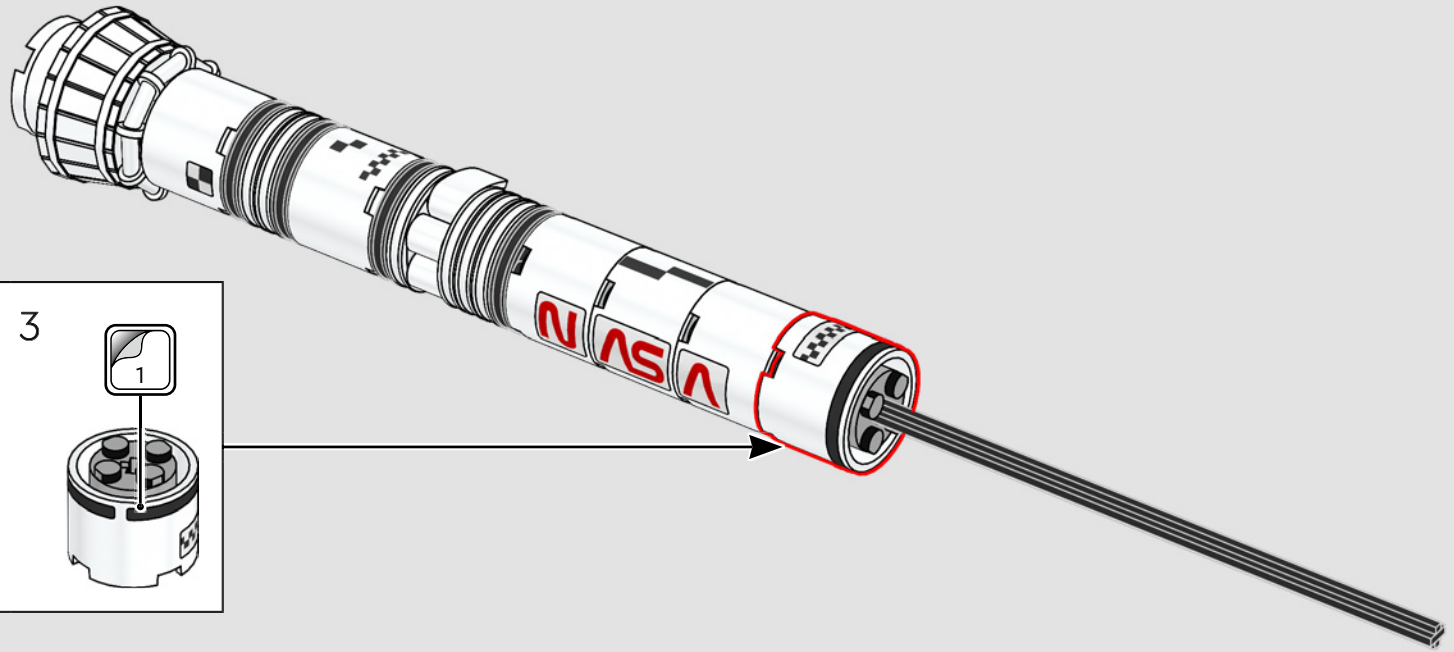
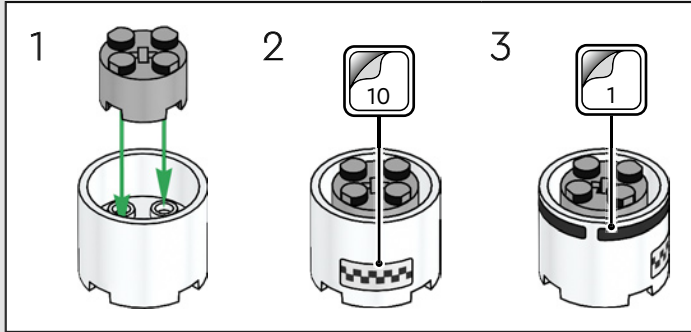


572

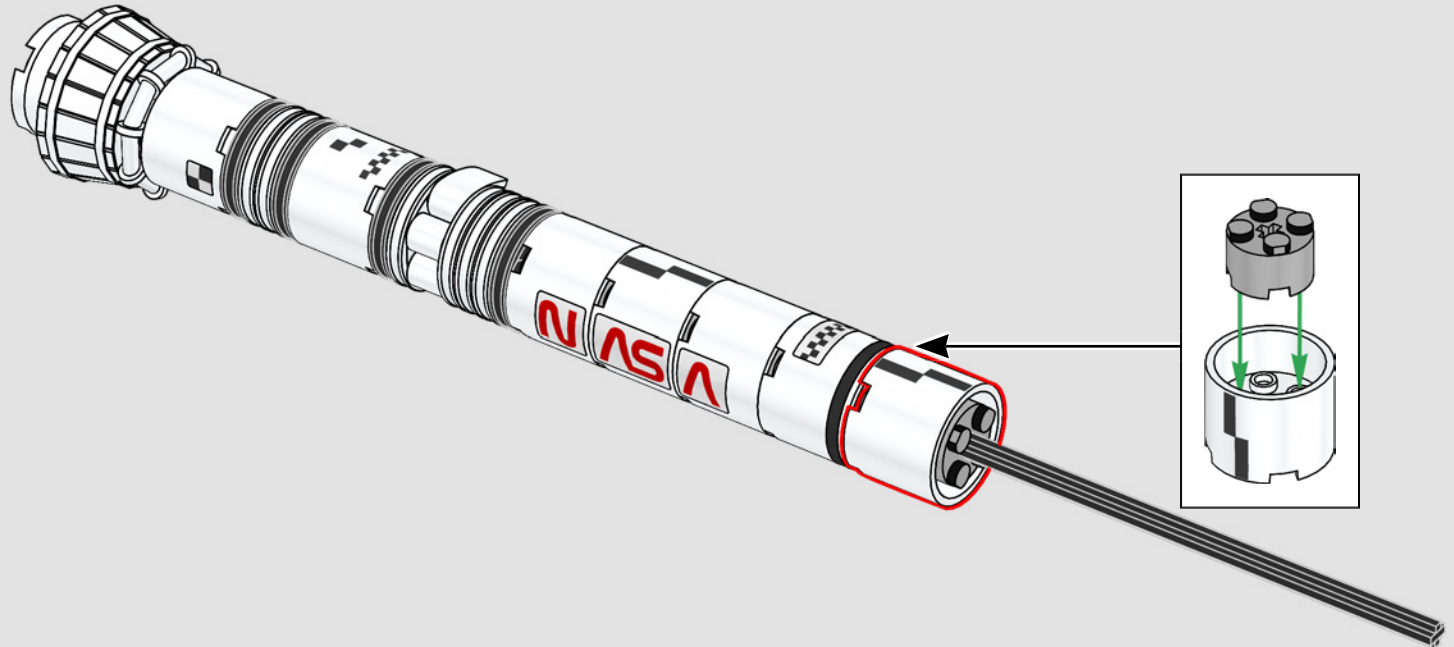


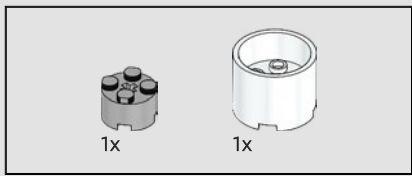


573

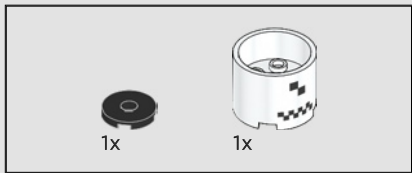
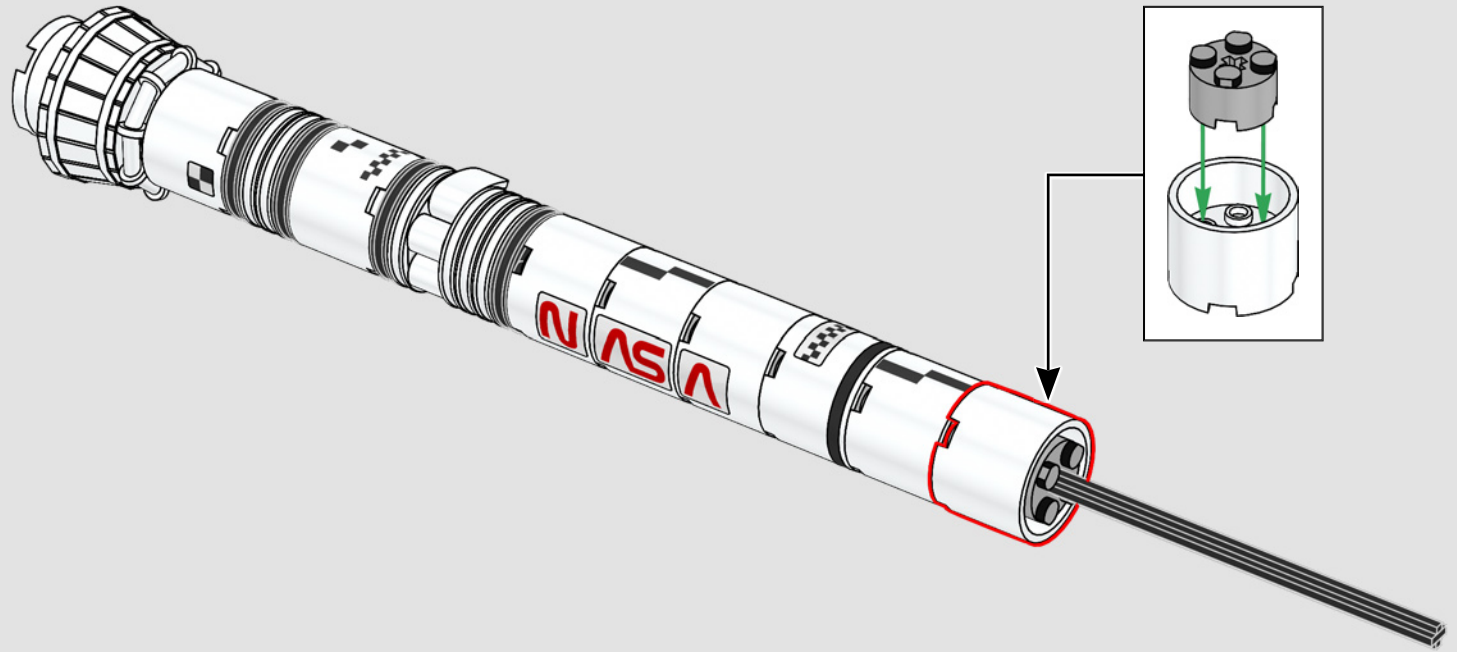


574

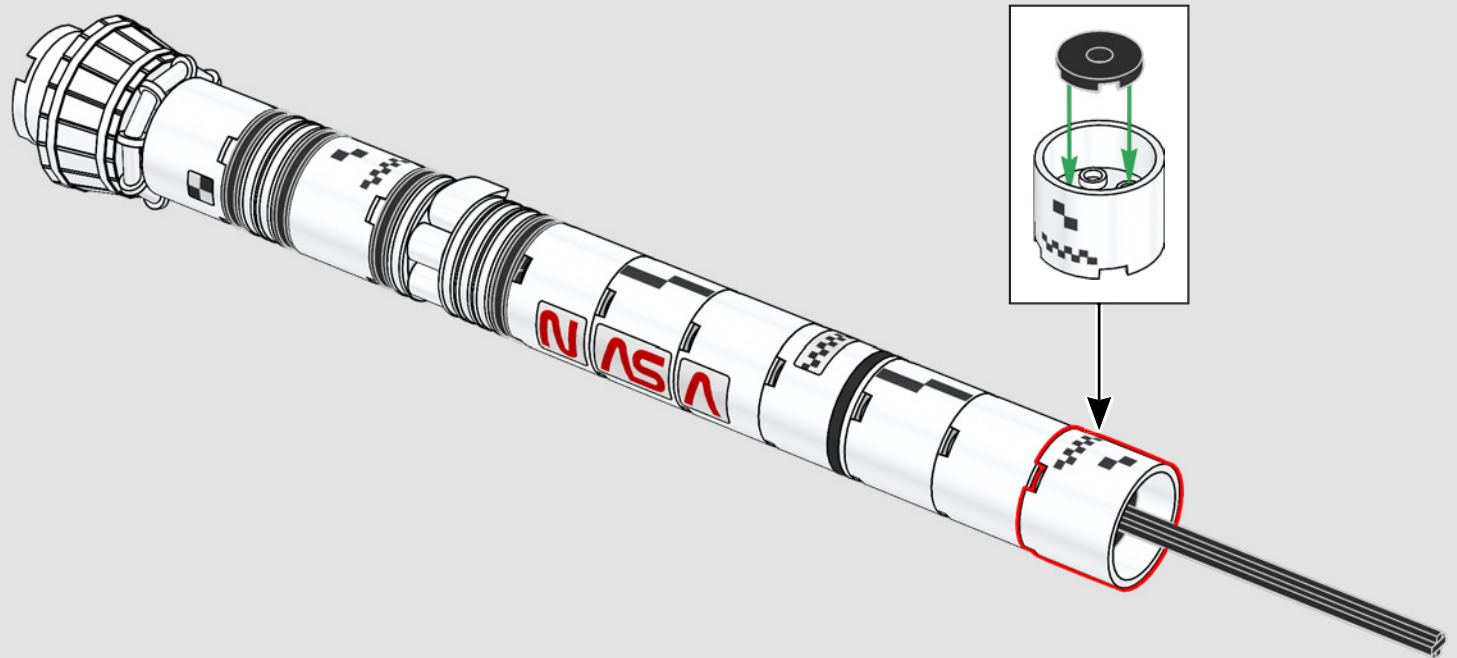


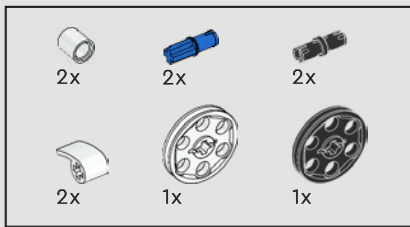


575



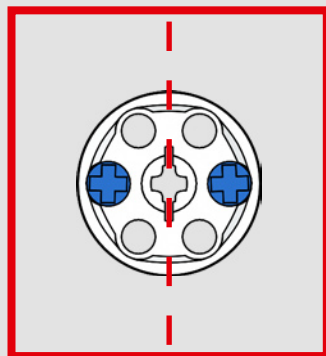
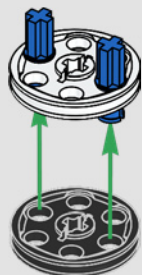
576



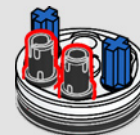


577

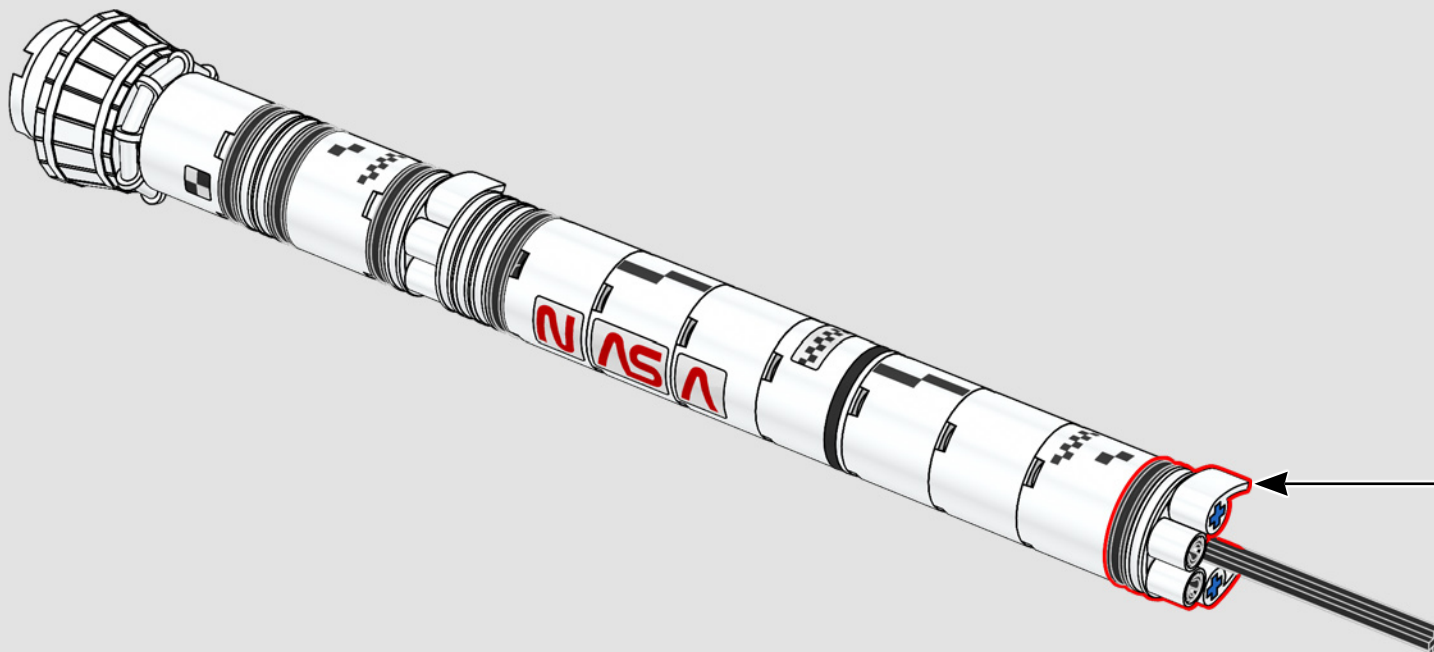
1



2



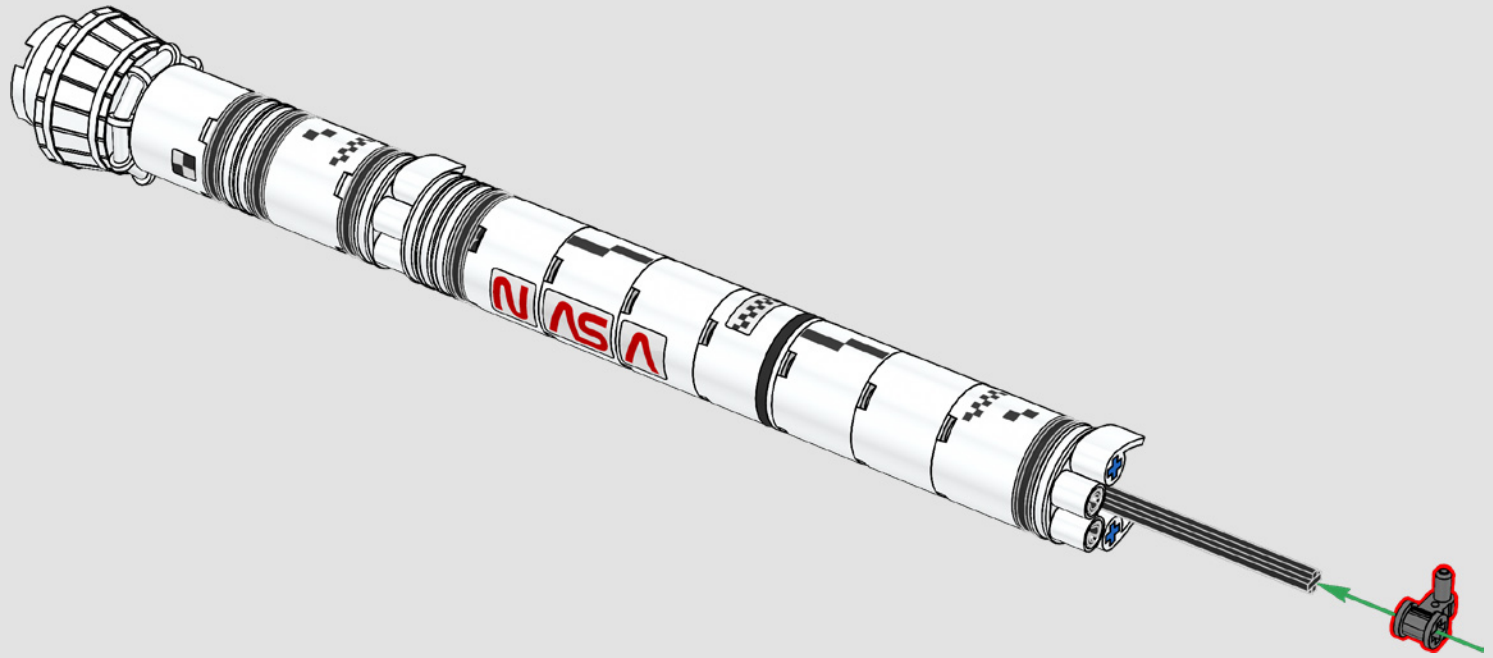
3





1x

578

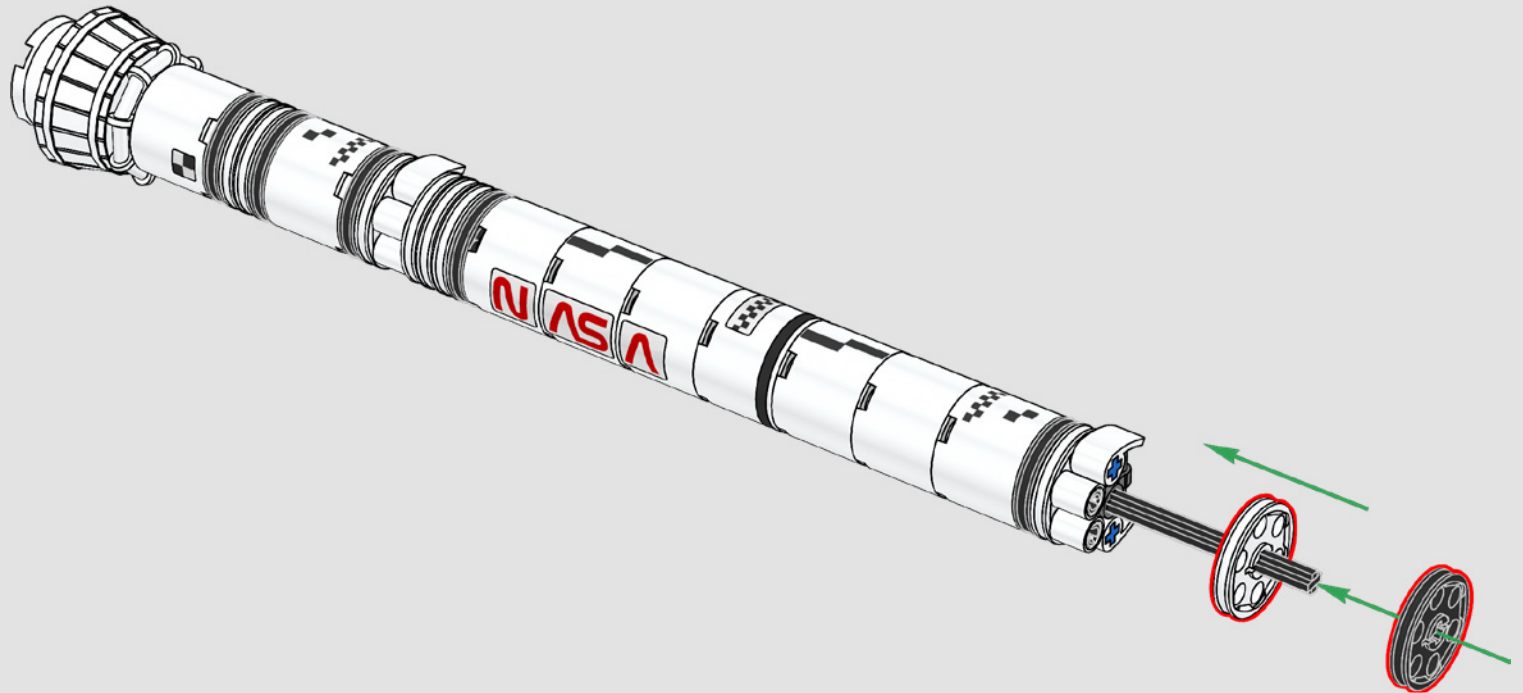


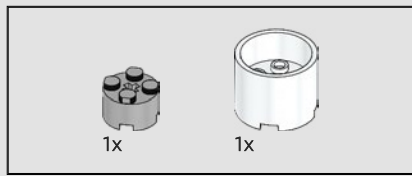
1x



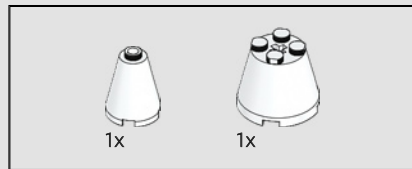
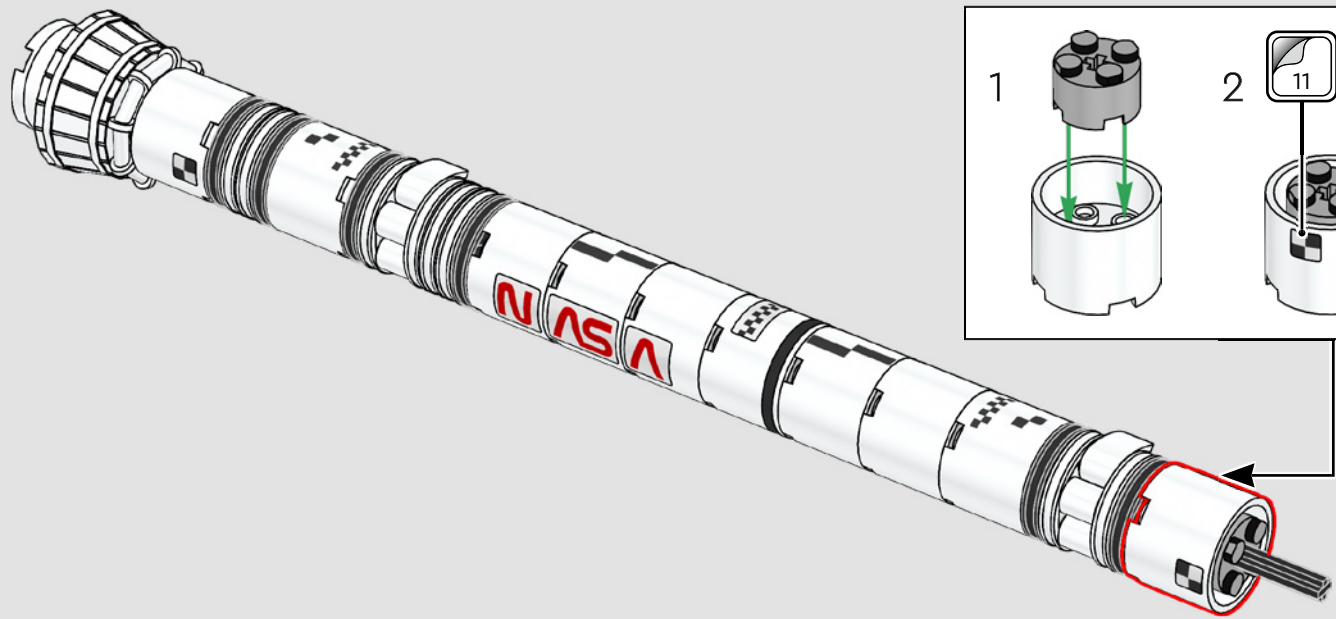
1x

579

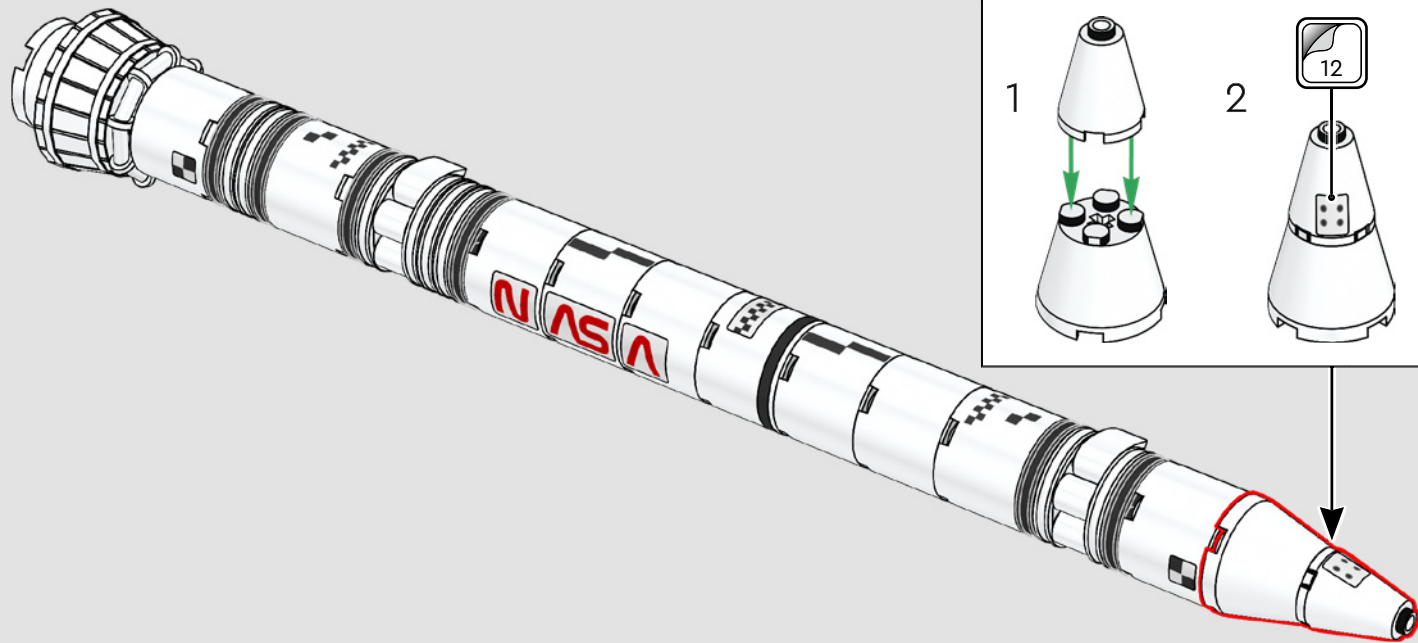




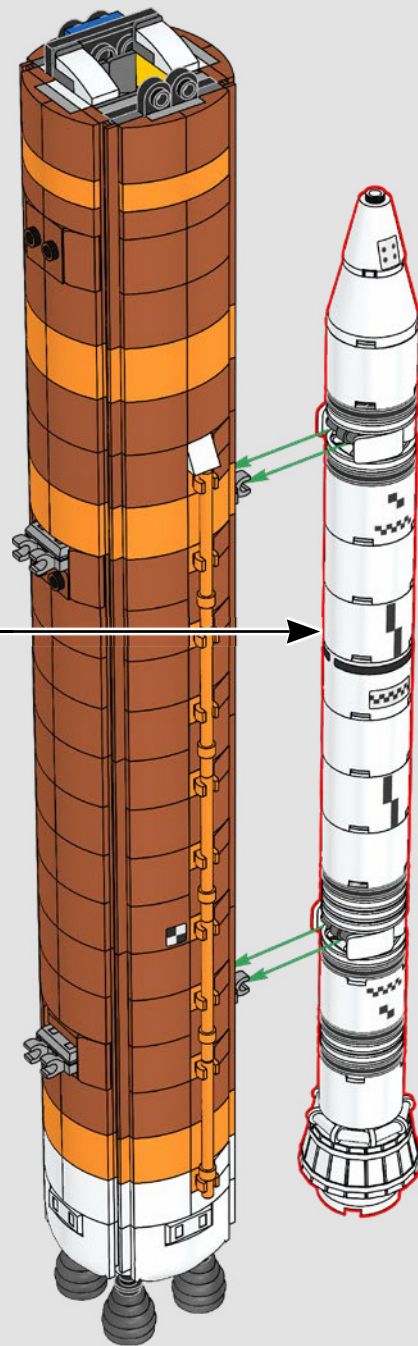
580

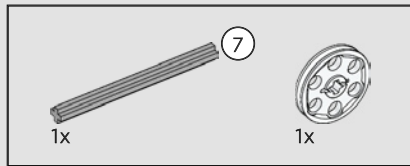
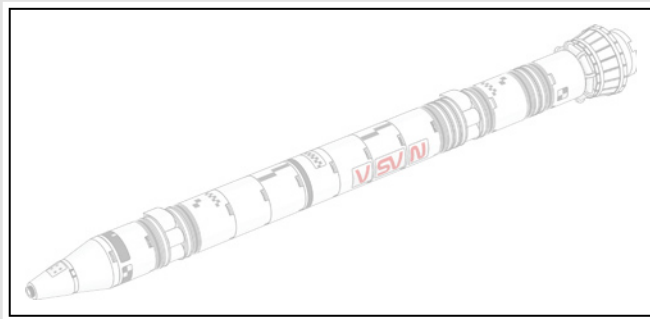


581

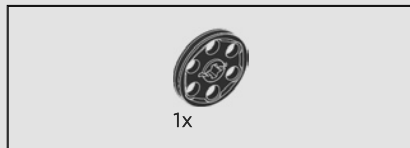
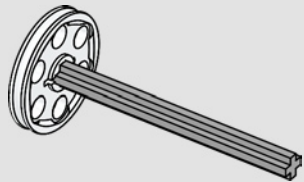


582

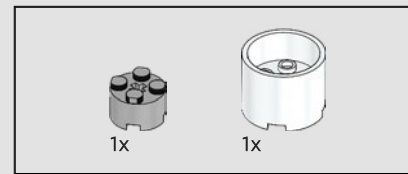
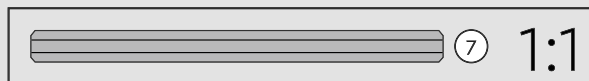
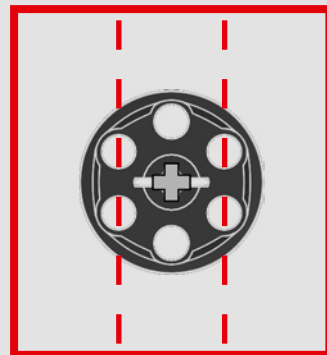
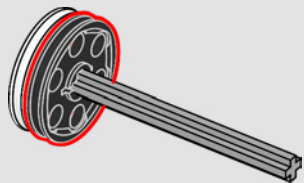




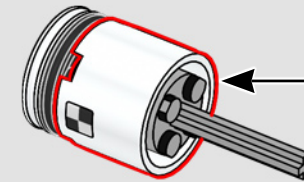
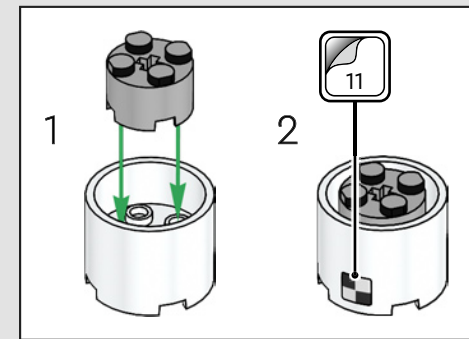
583



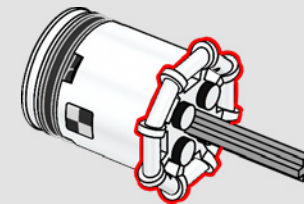
584

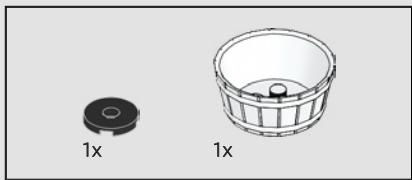


585

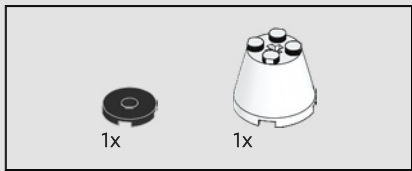
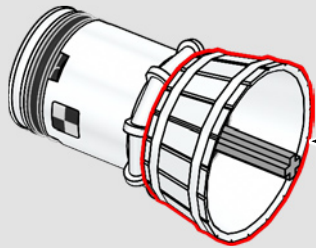
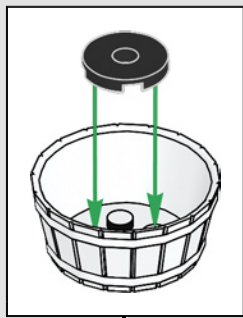


586

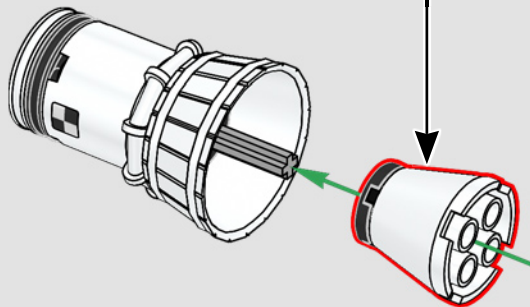
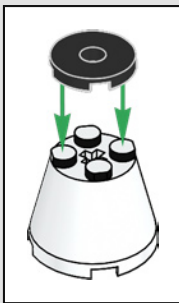




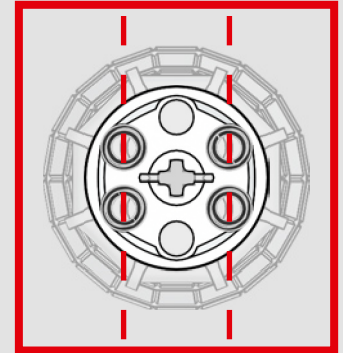
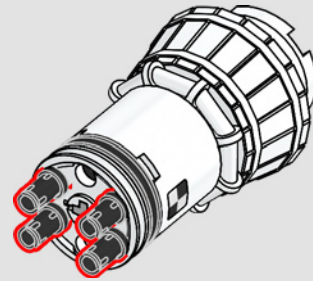
587



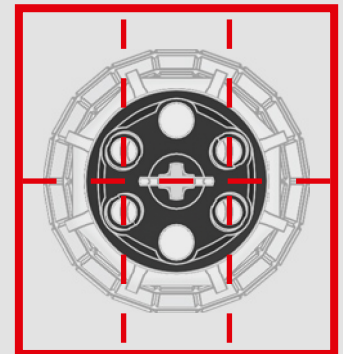
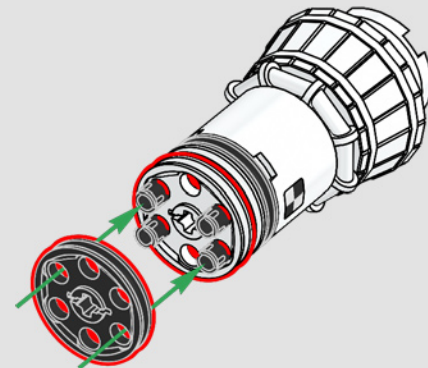
588



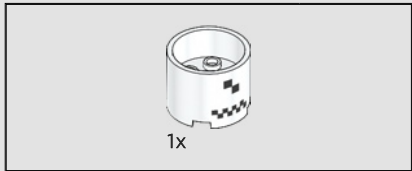
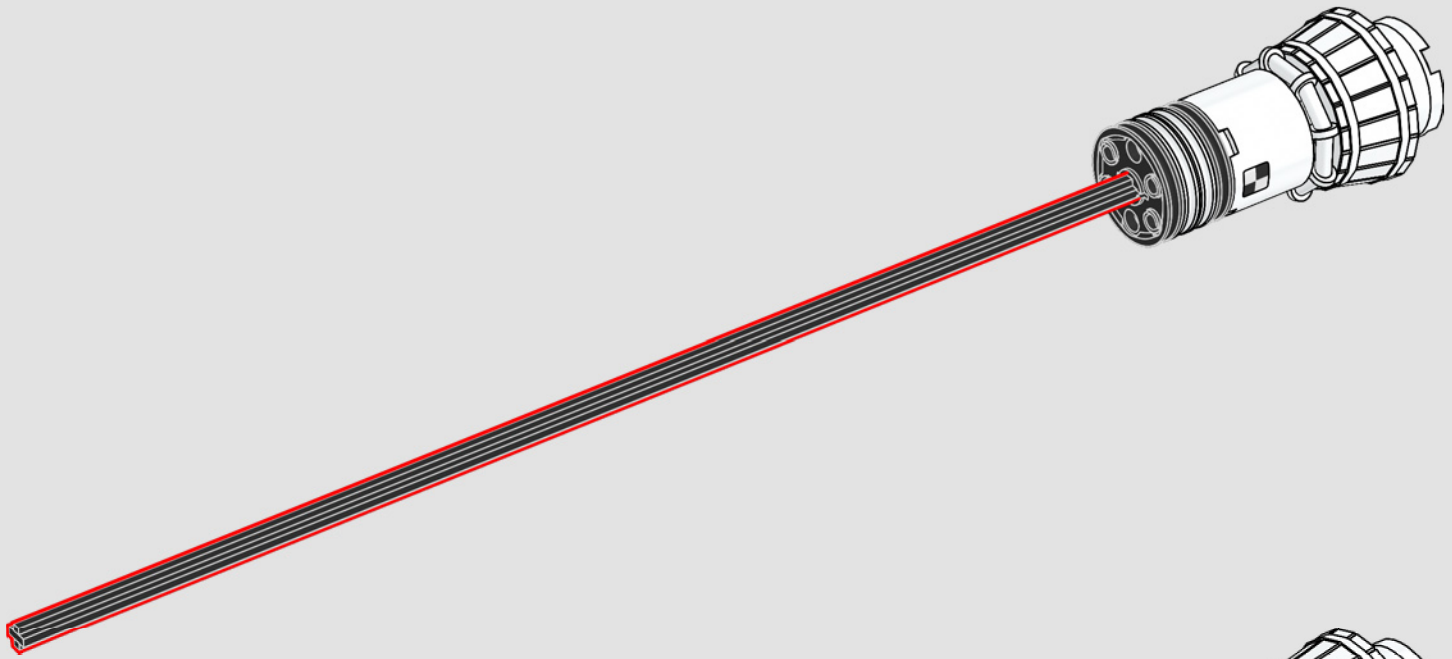
589



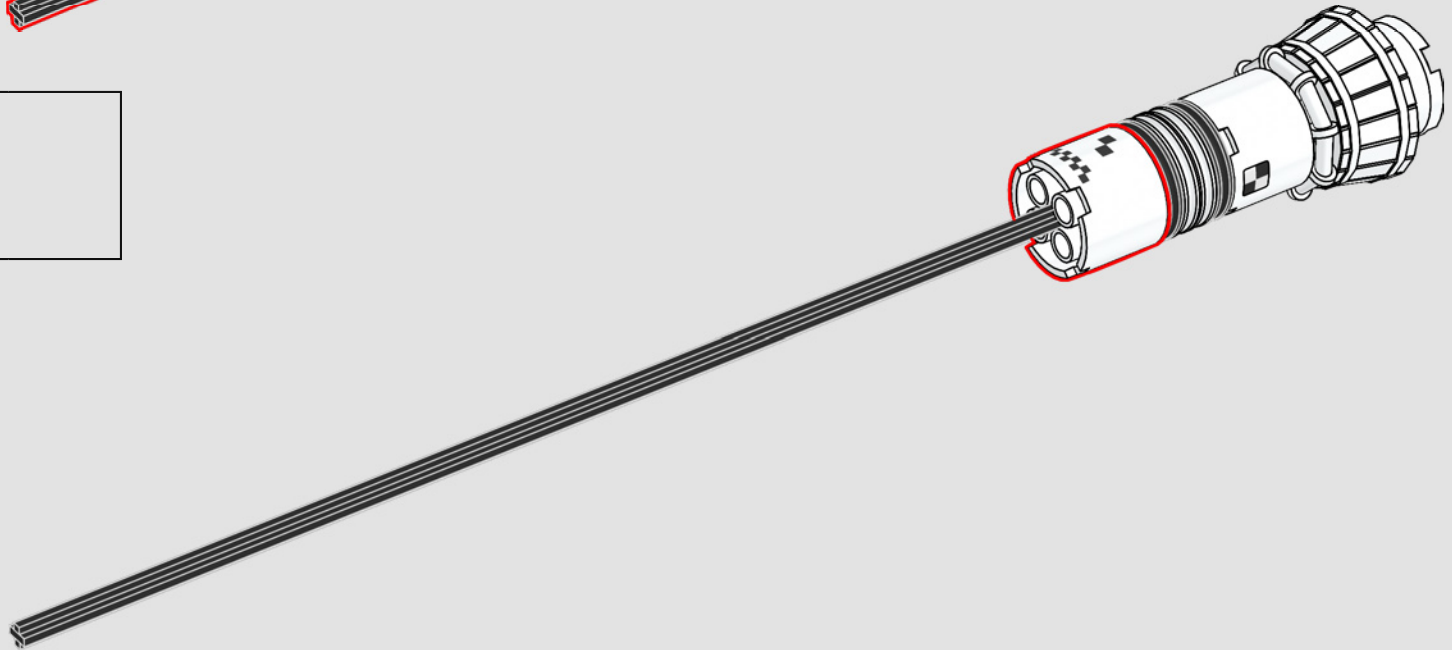
590

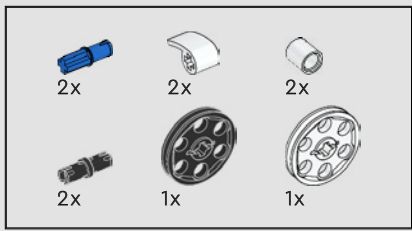


591



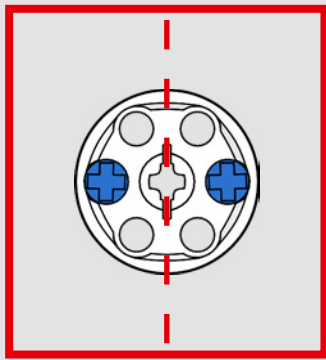
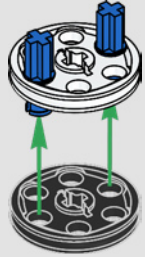
592



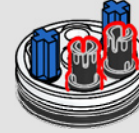


593

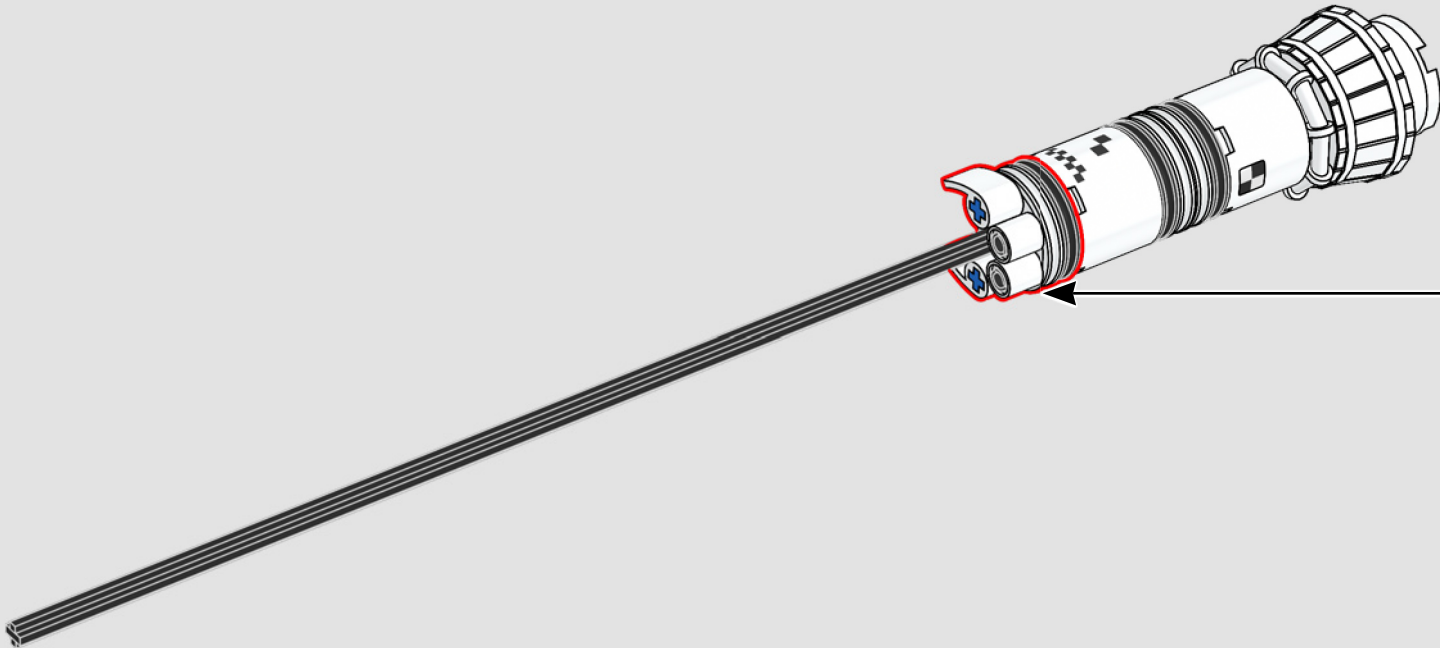
1



2

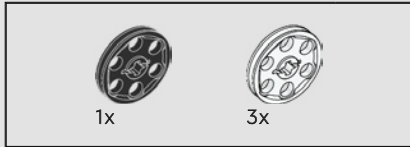
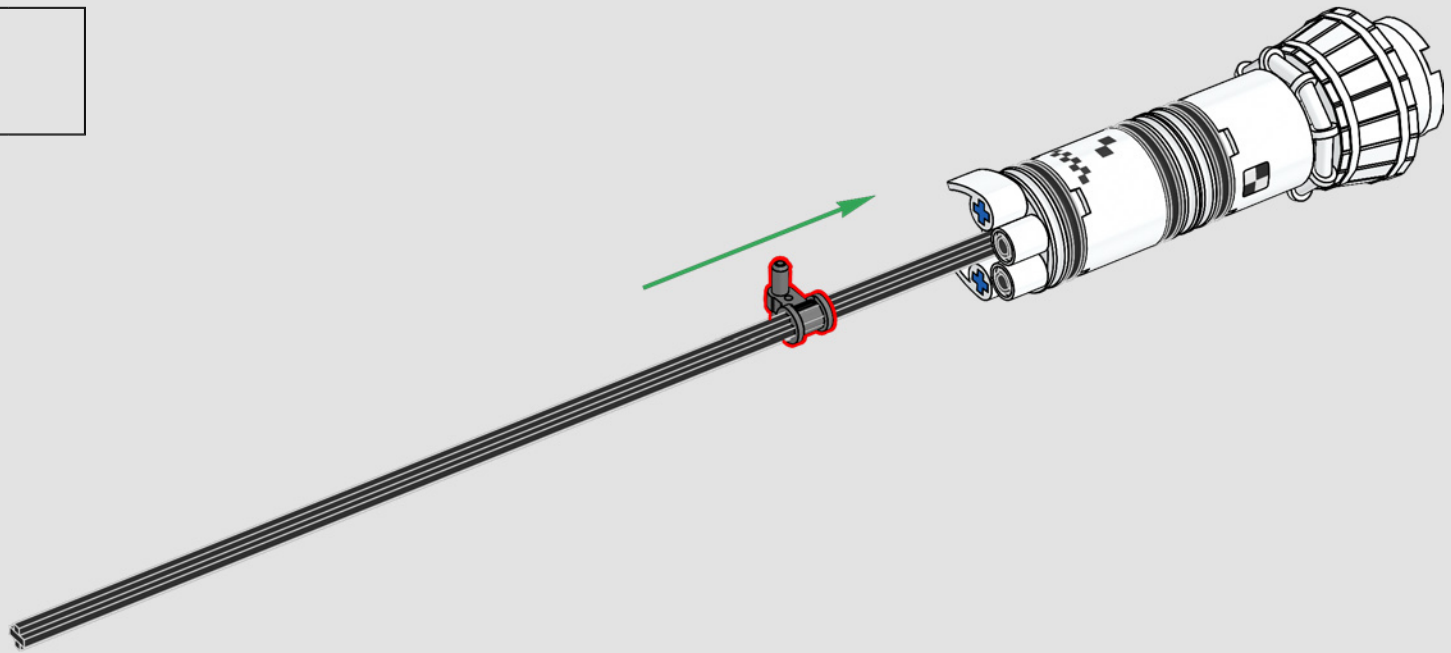


3

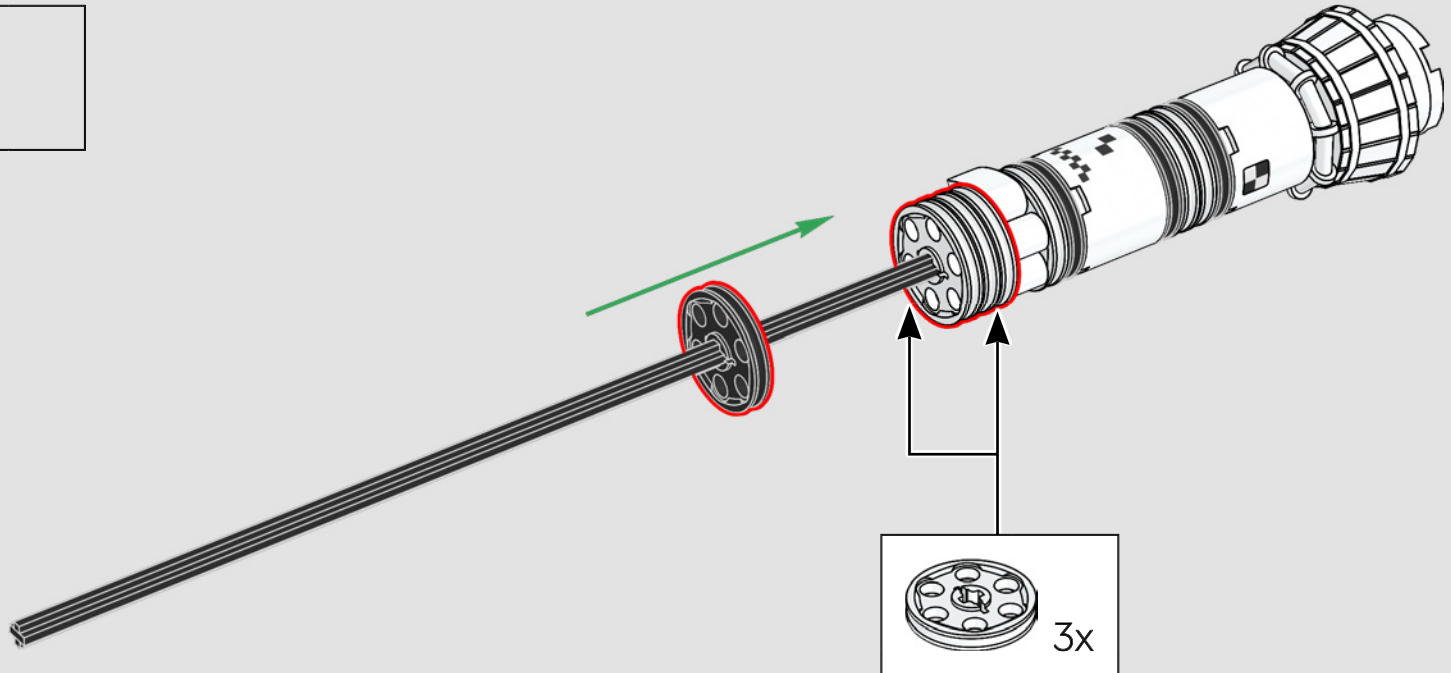


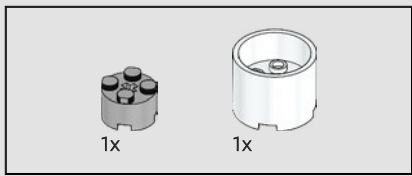


594

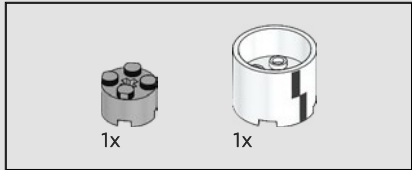
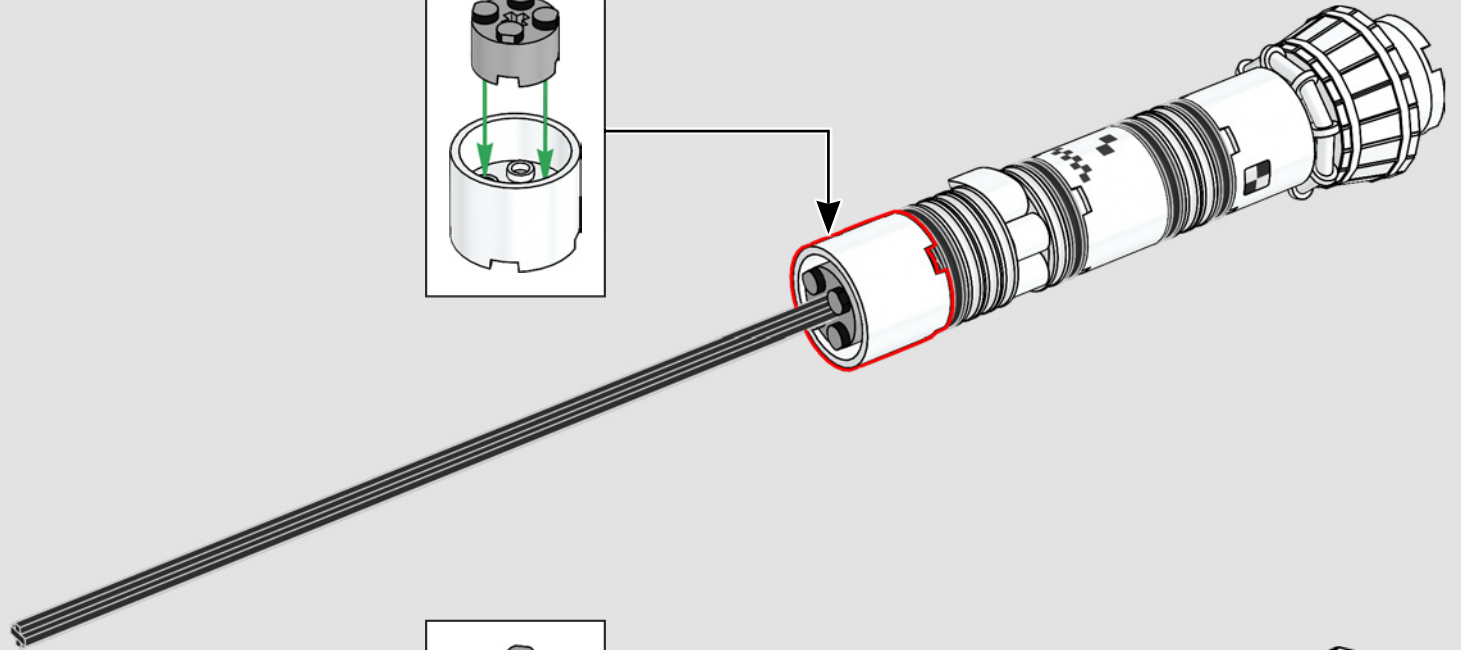
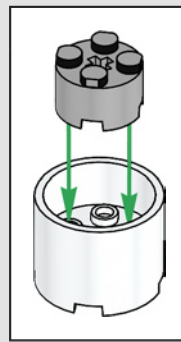


595

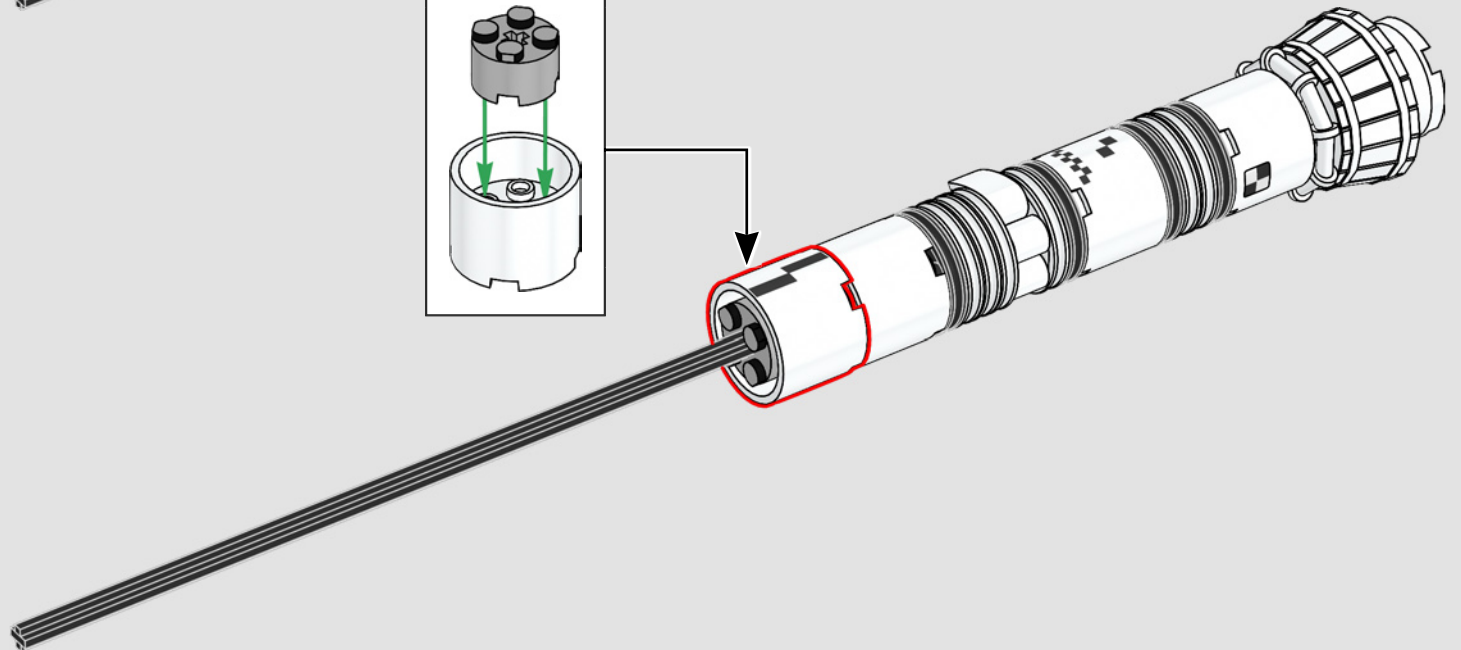
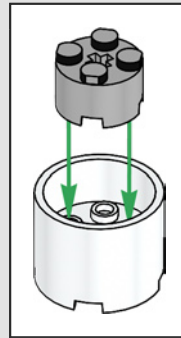


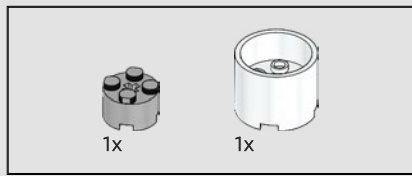


596

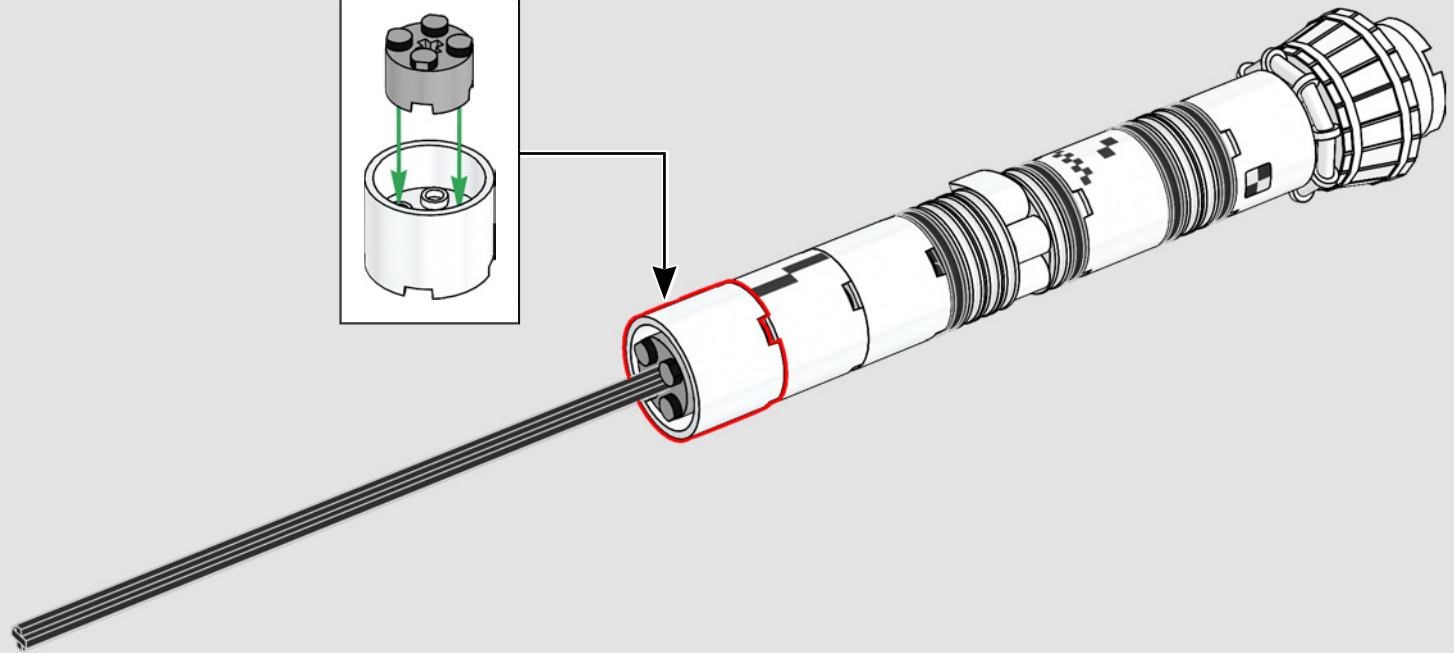
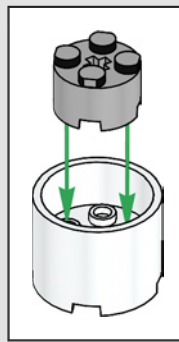


597

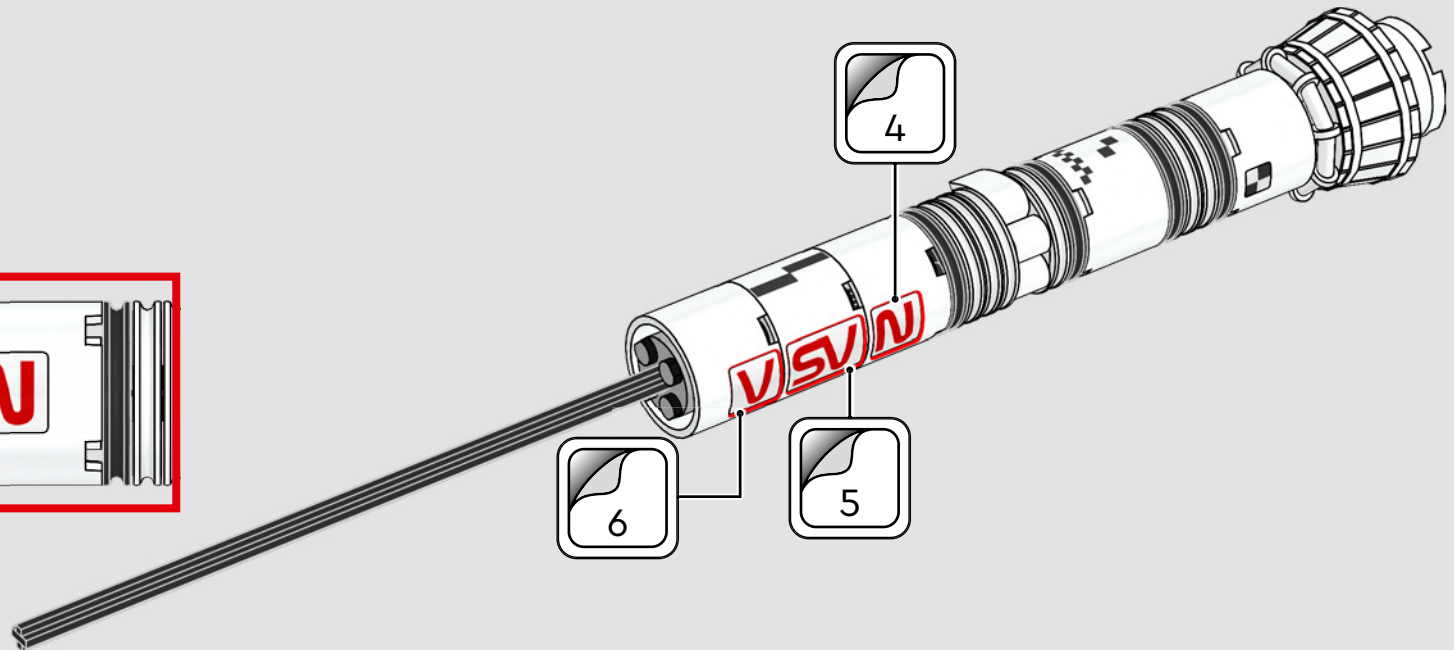
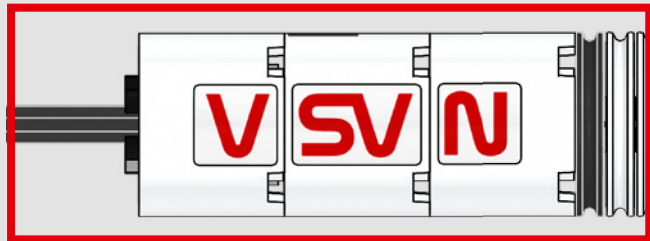


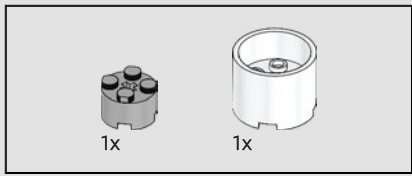


598

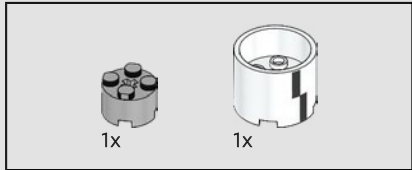
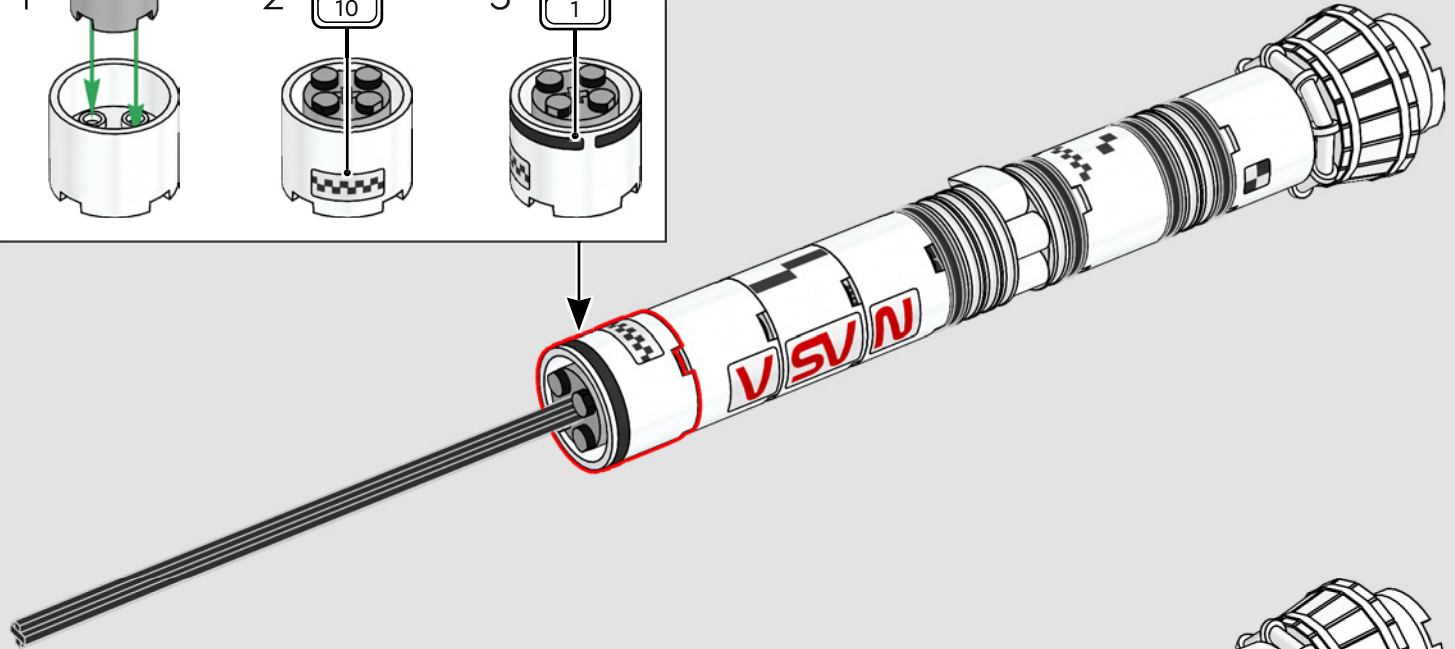
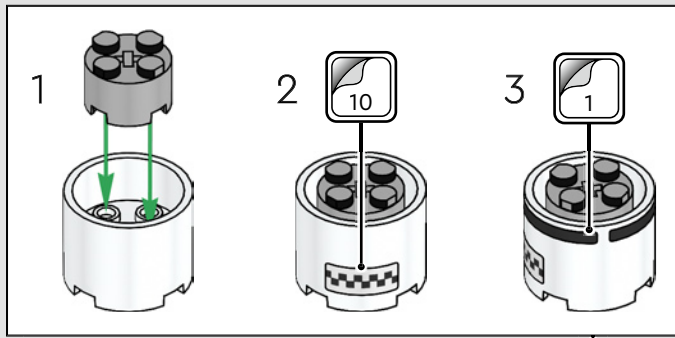


599

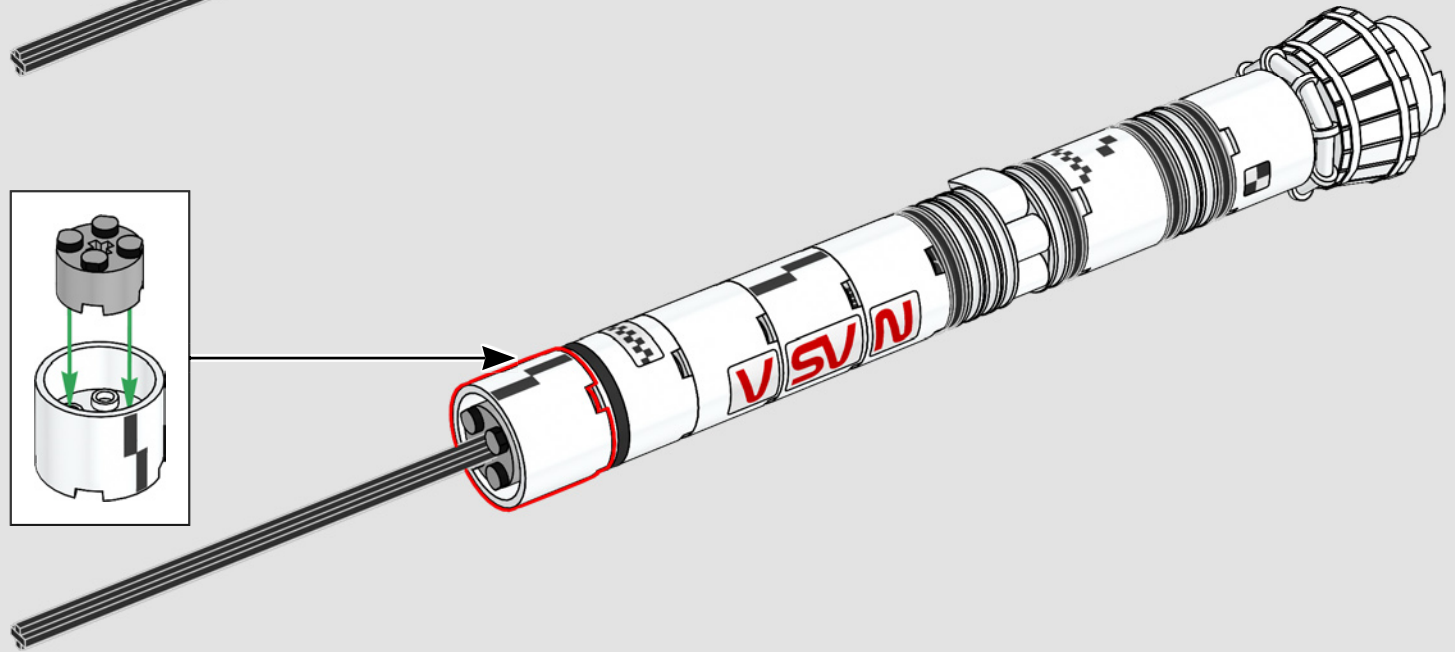
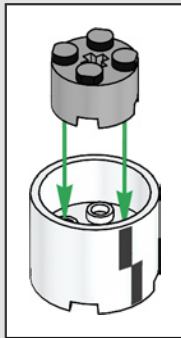


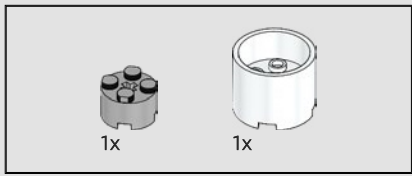


600

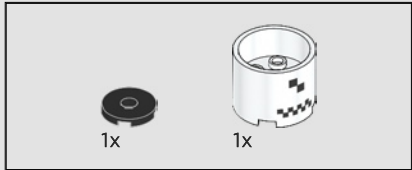
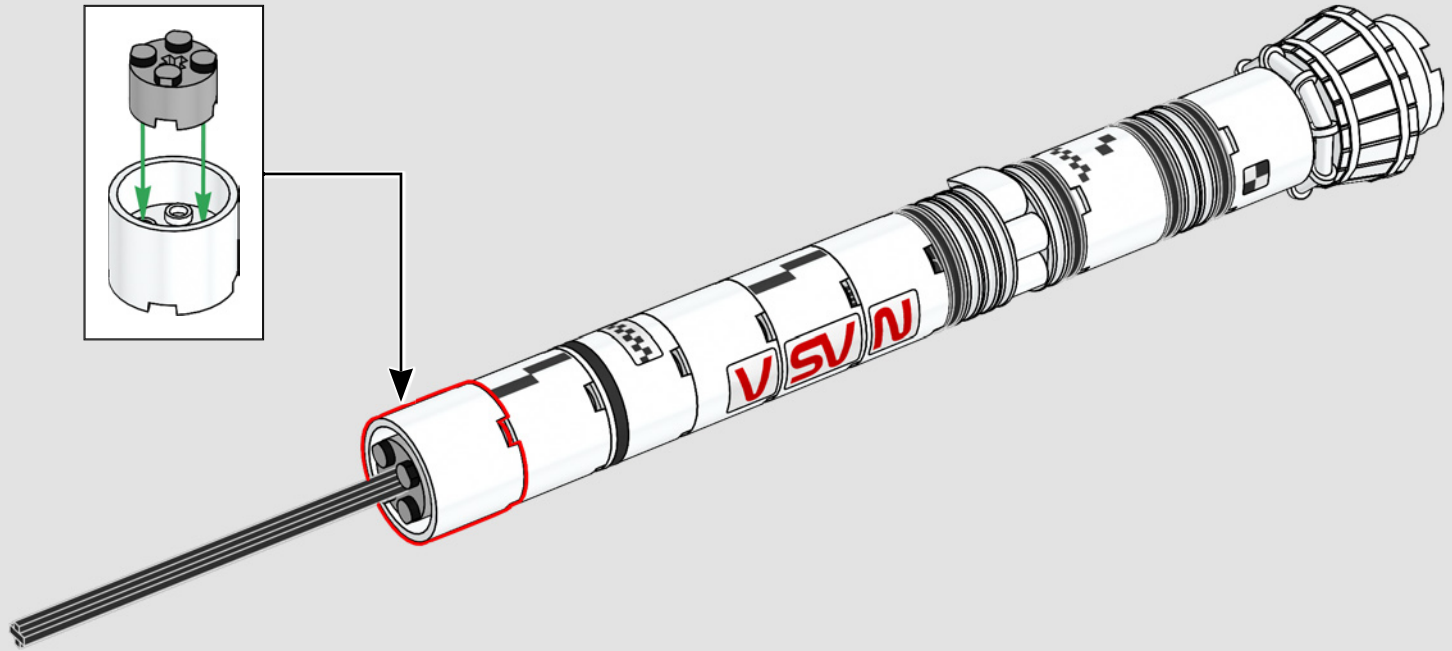
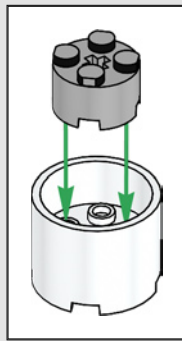


601

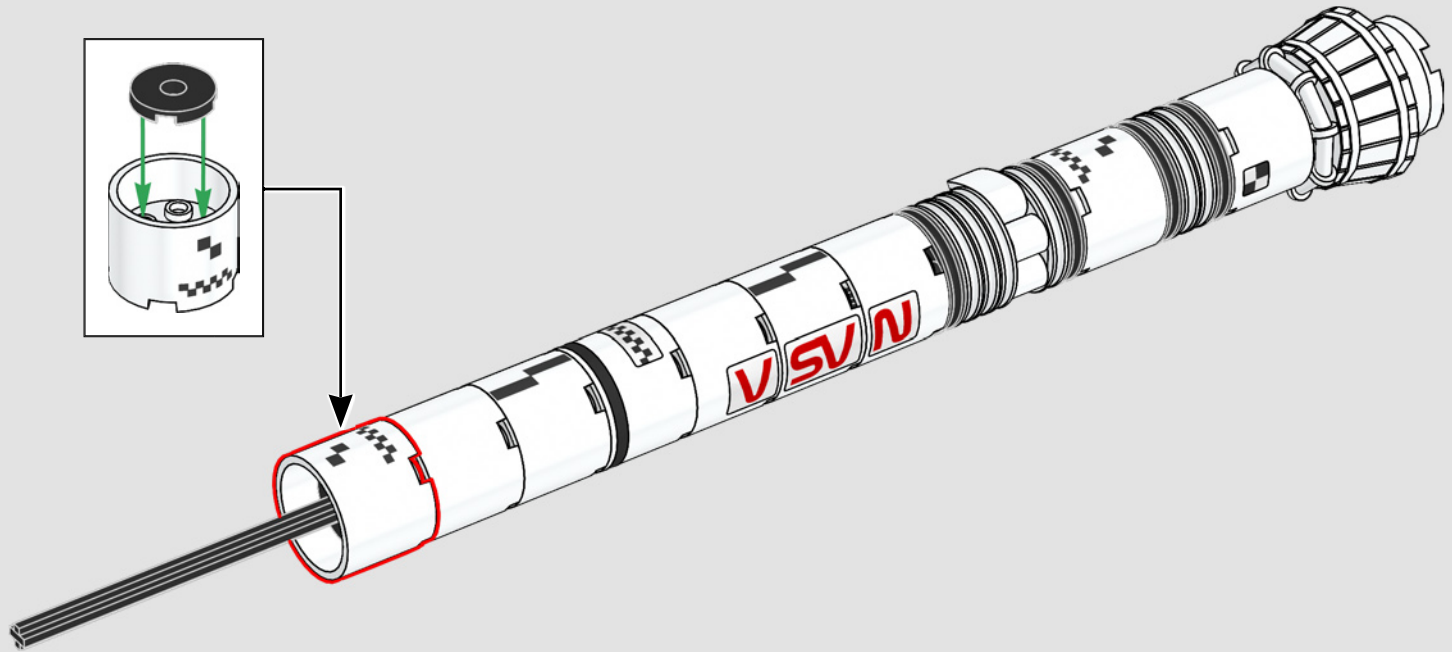
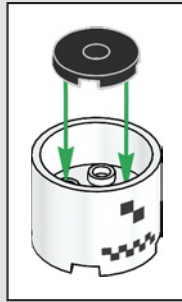


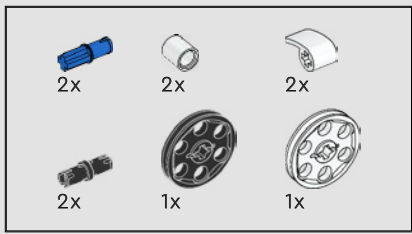


602



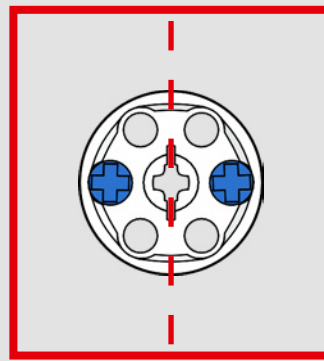
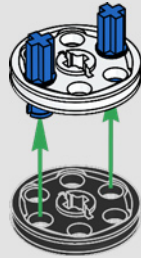
603



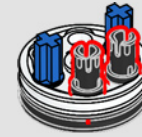


604

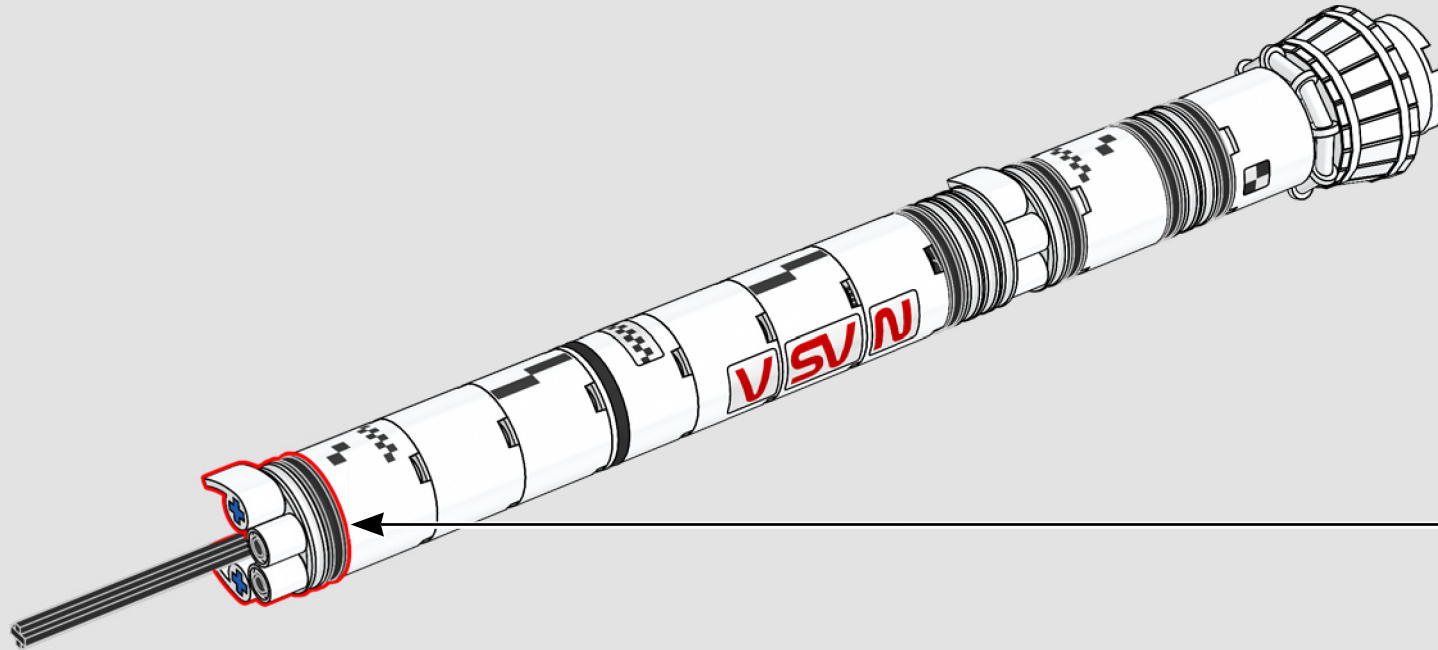
1



2

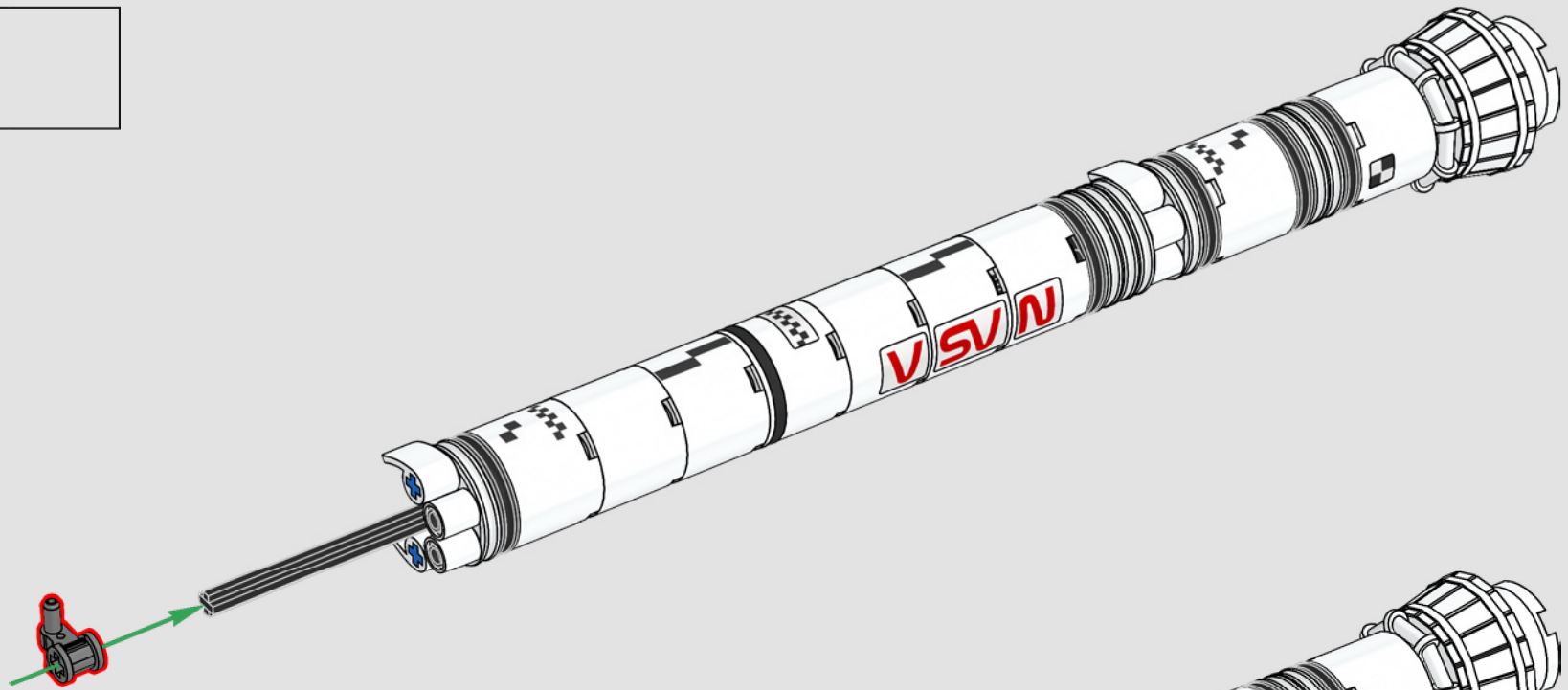


3

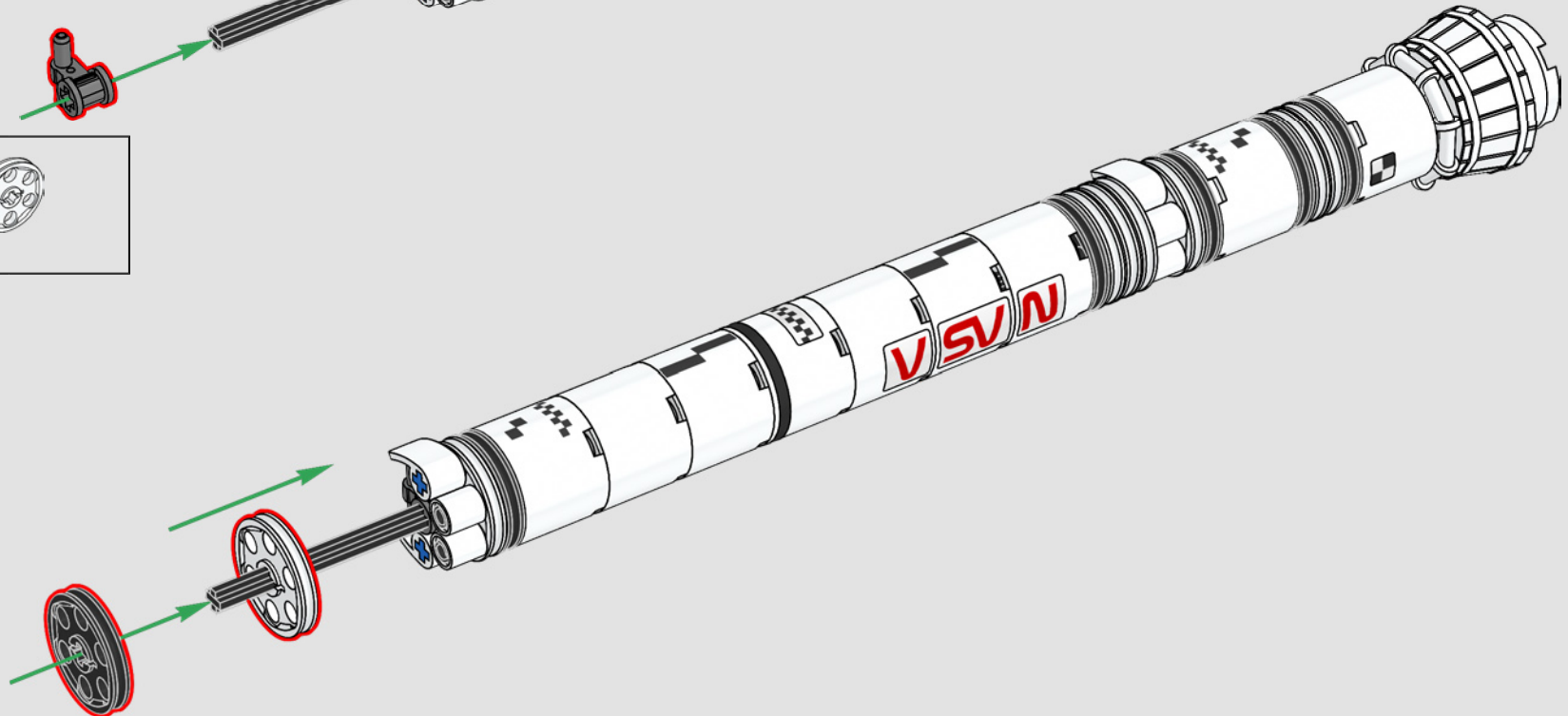


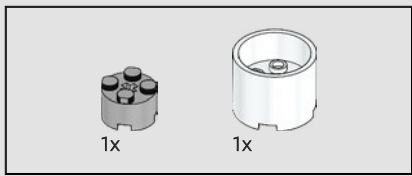


605

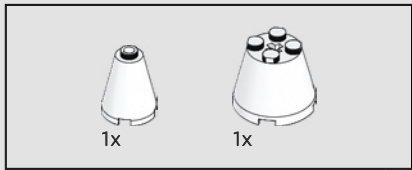
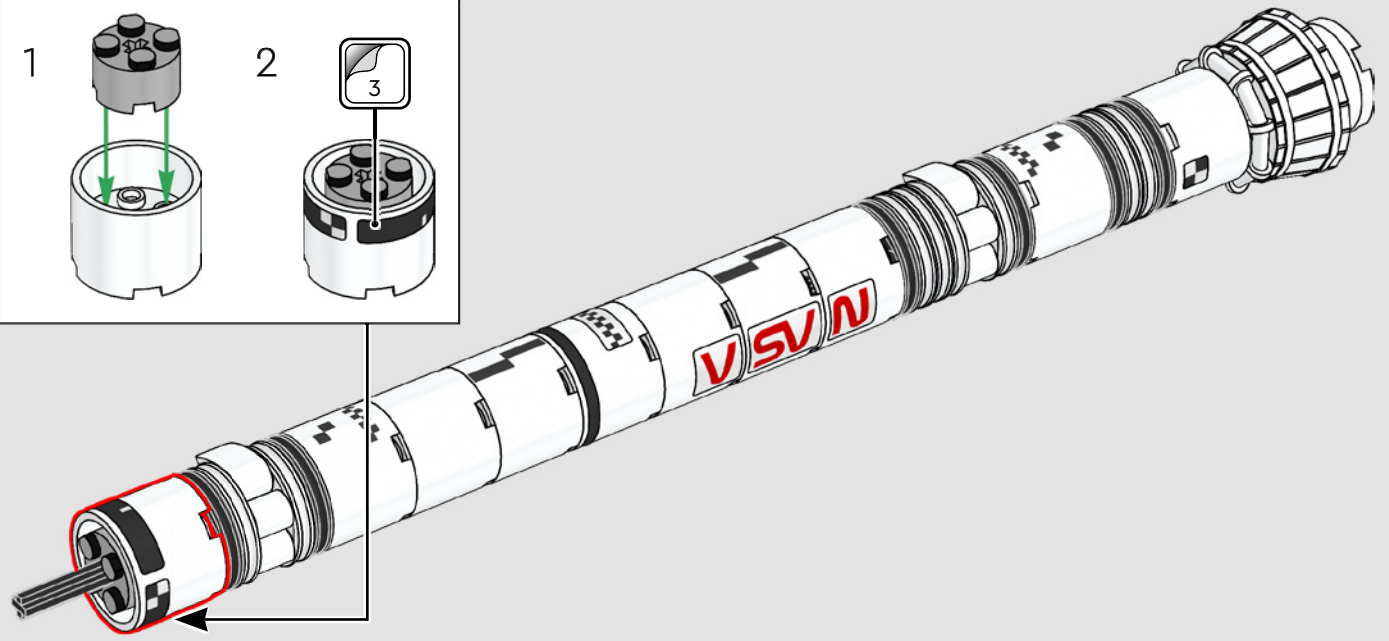
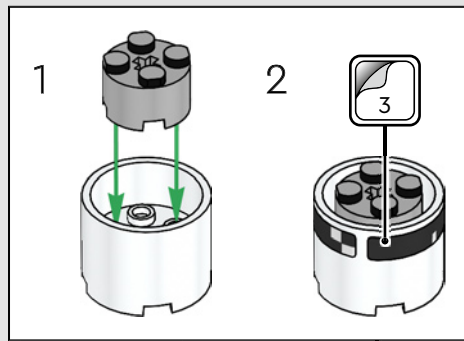


606

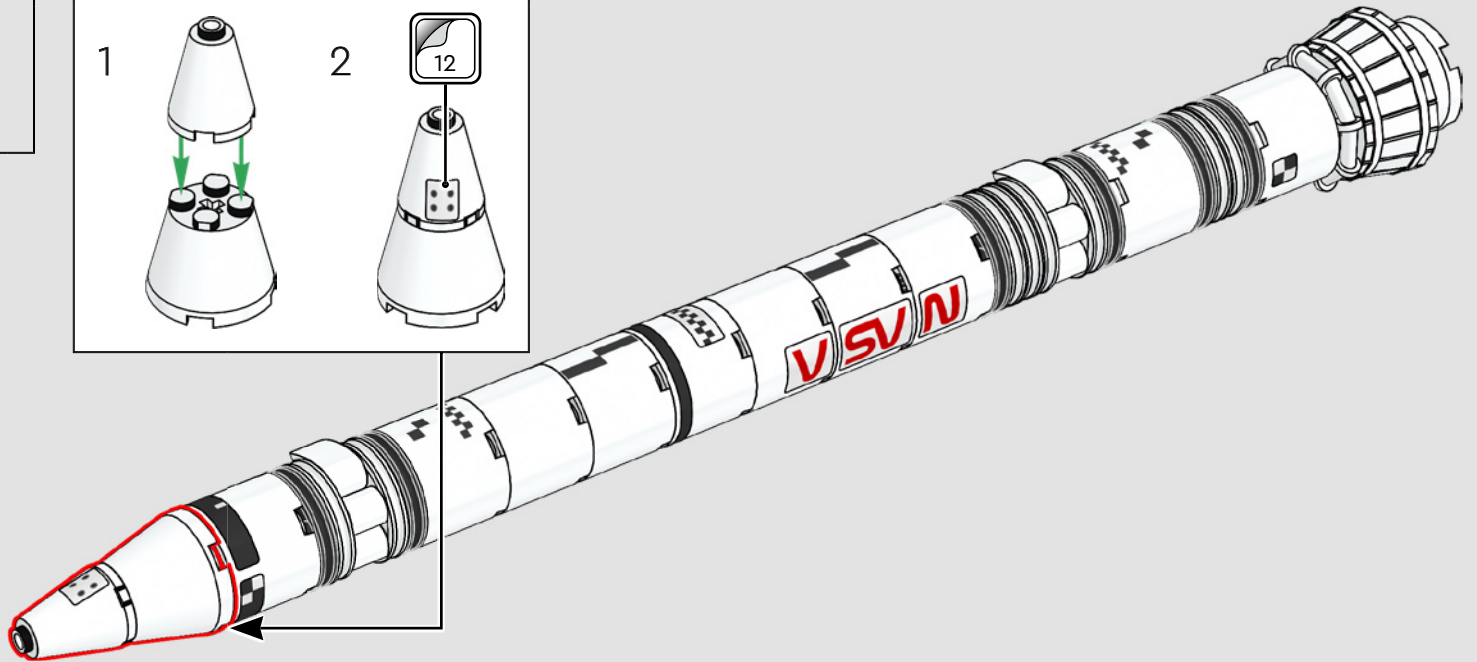
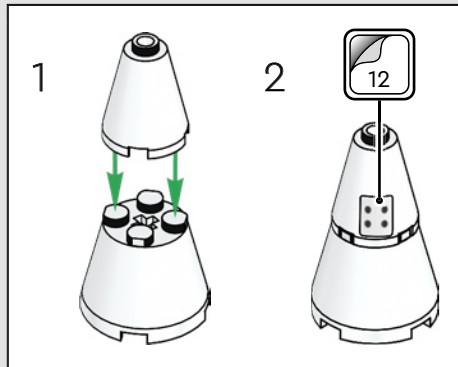




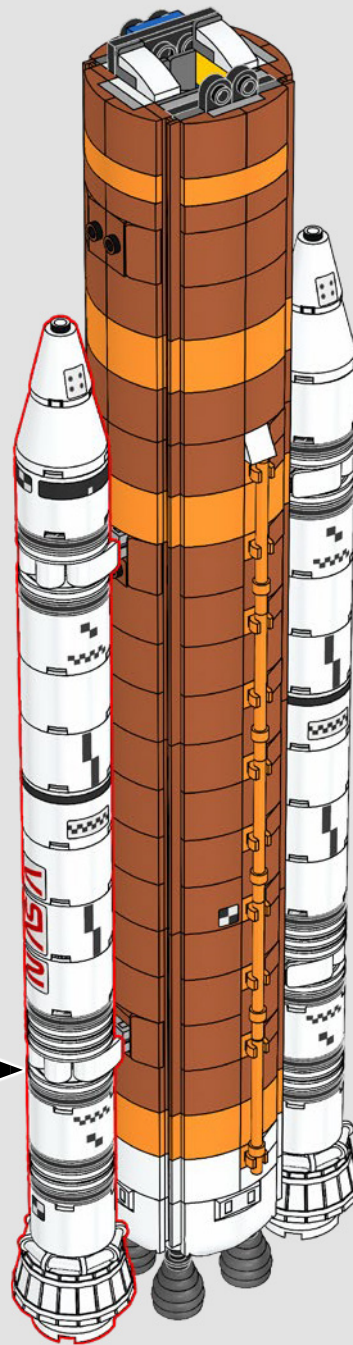
607



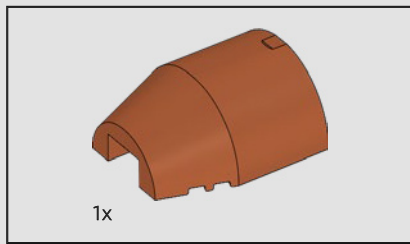
608



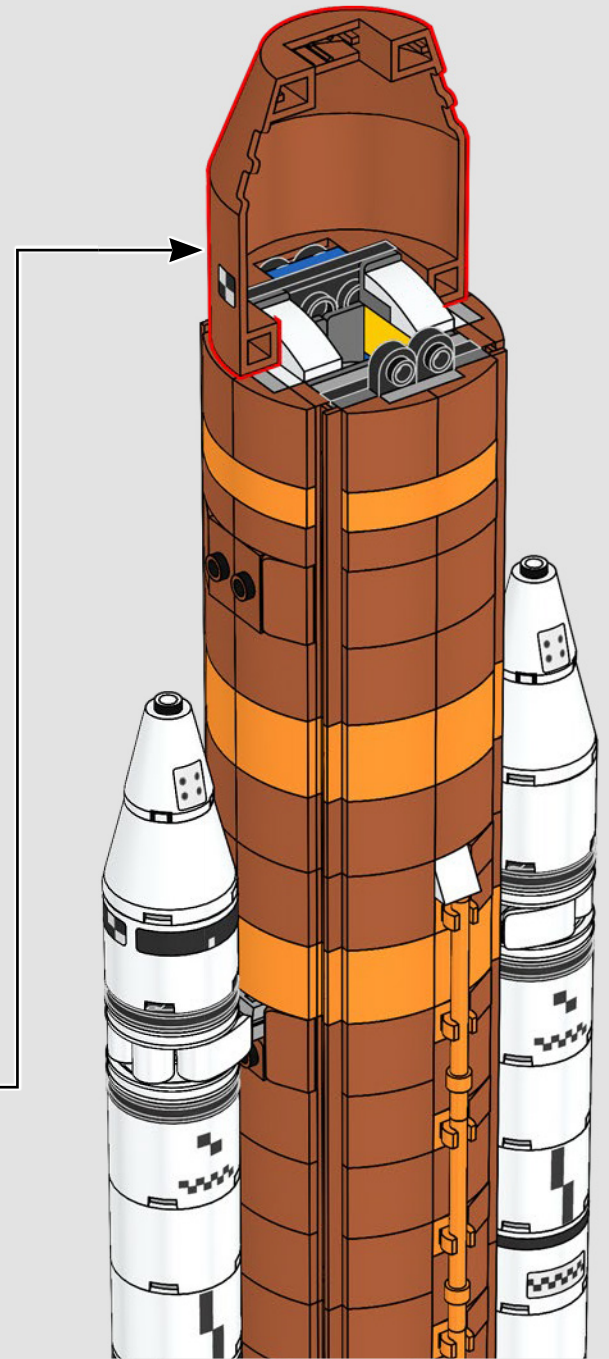
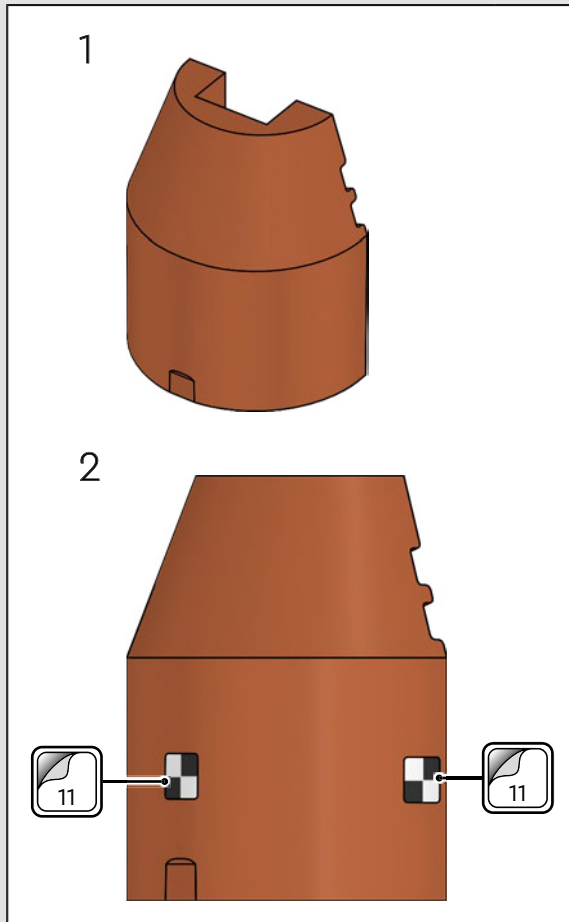
609

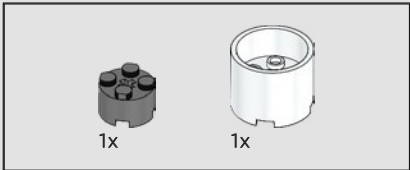
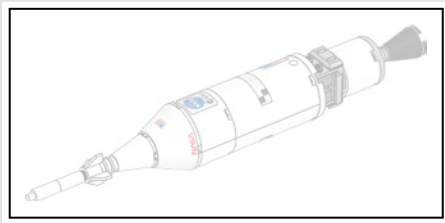


L'elemento a cono nella parte superiore dei booster è già stato utilizzato nei razzi spaziali LEGO® Classic del 1979 (ma aveva un perno solido con il logo LEGO).

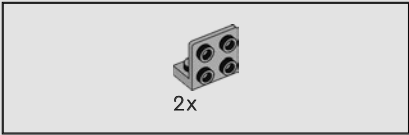
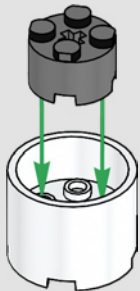


610

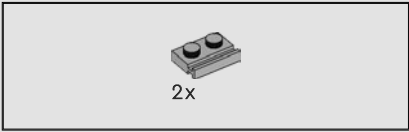
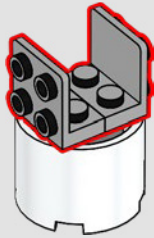




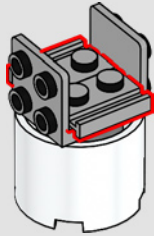
611

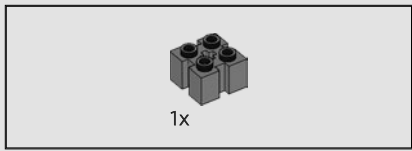


612

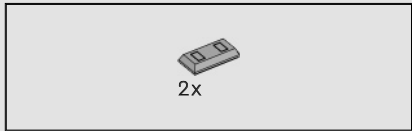
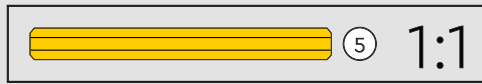
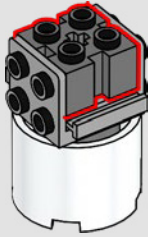


613

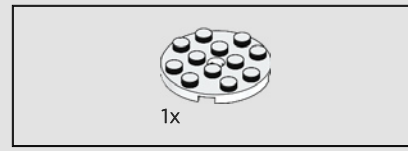
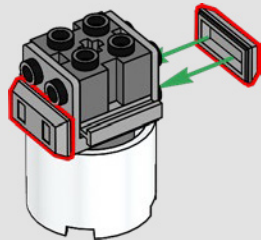




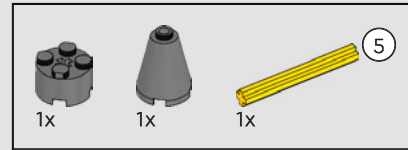
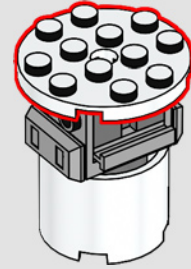
614



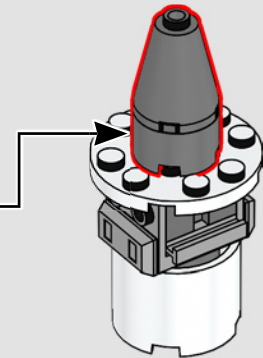
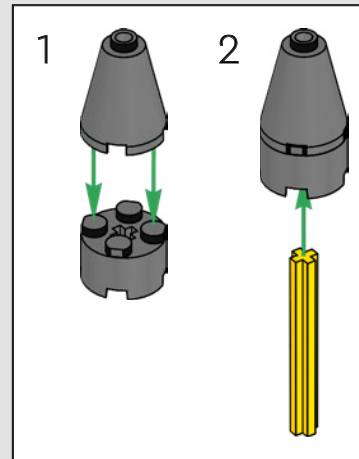
615

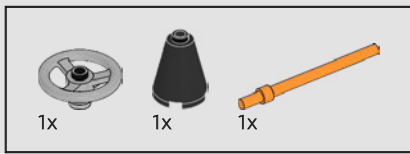


616

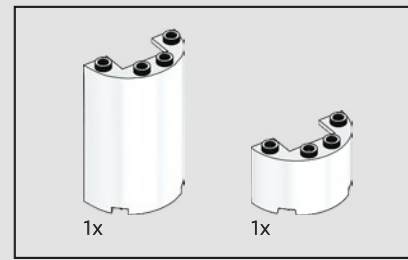
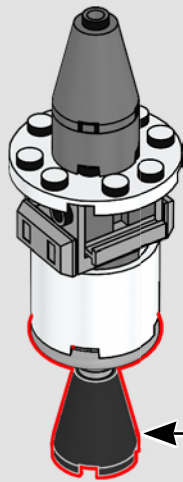
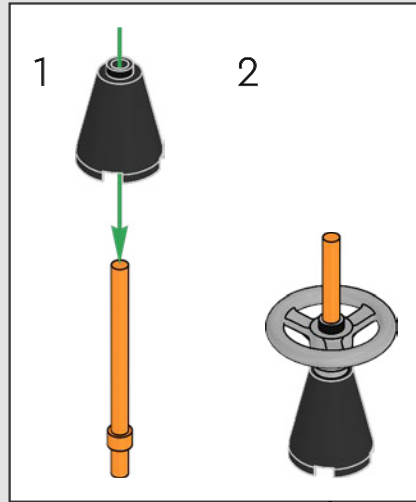


617

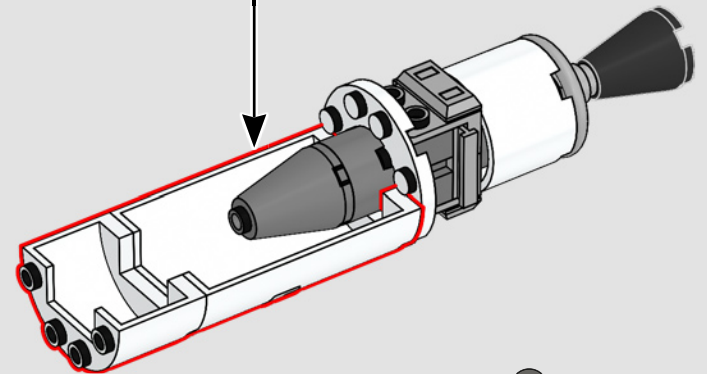
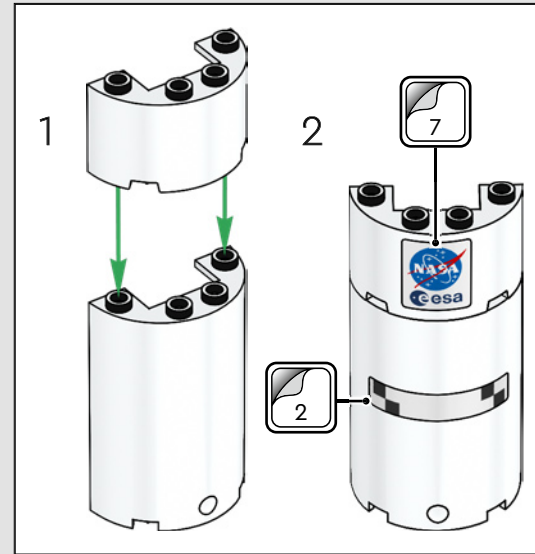


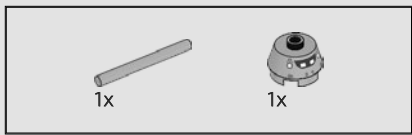


618

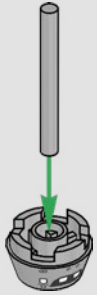


619

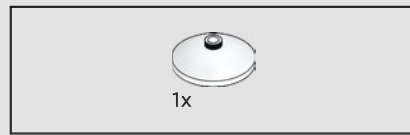
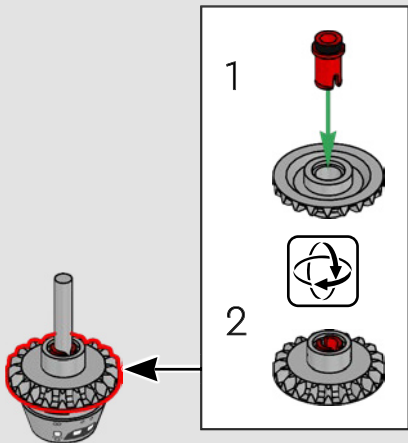




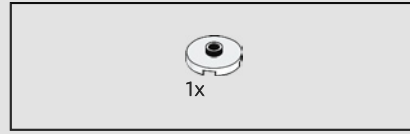
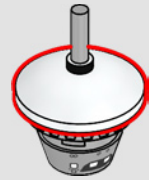
620



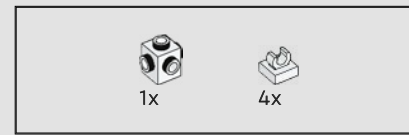
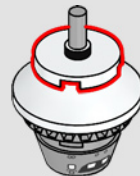
621



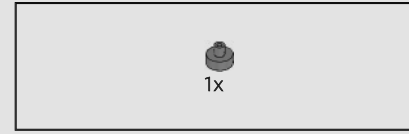
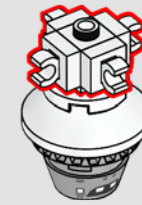
622



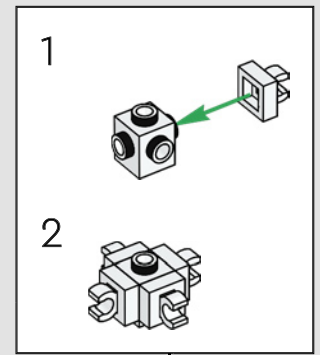
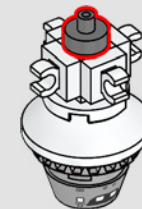
623

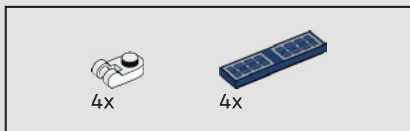


624

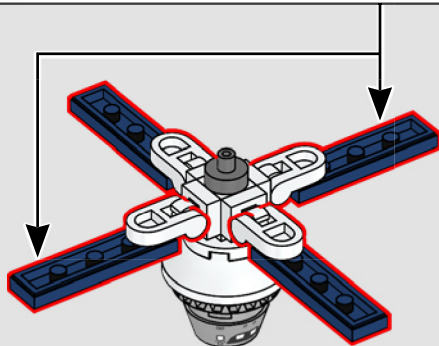
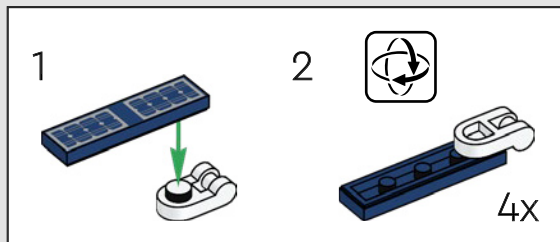


625





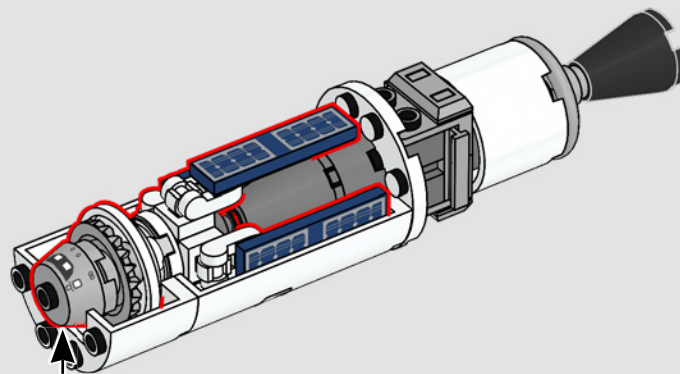
626

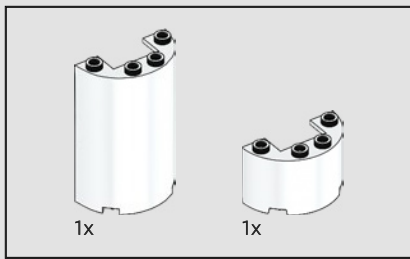


627

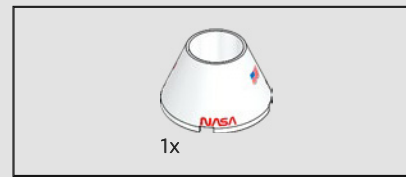
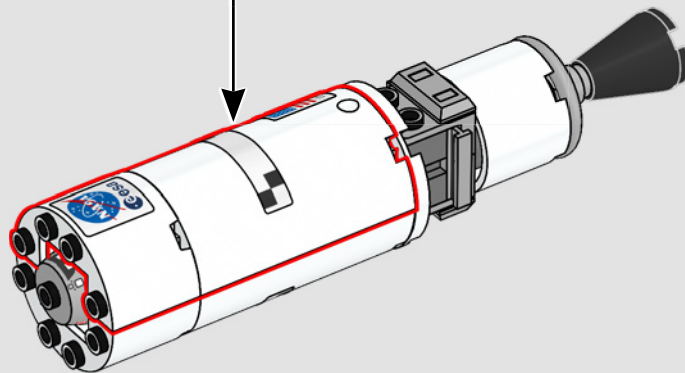
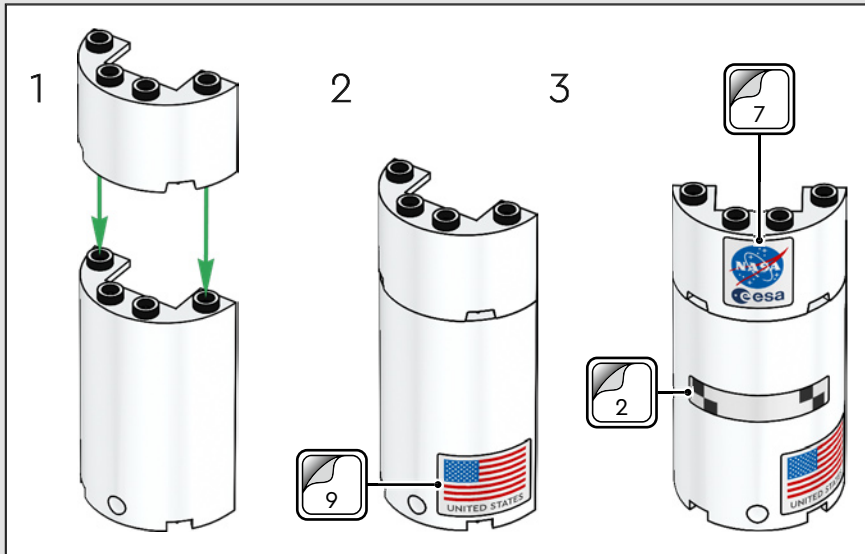


628

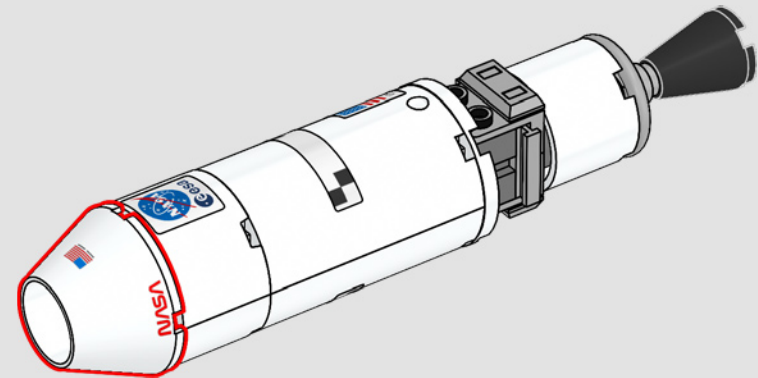


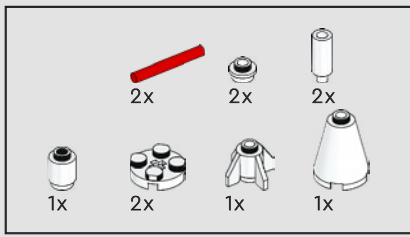


629

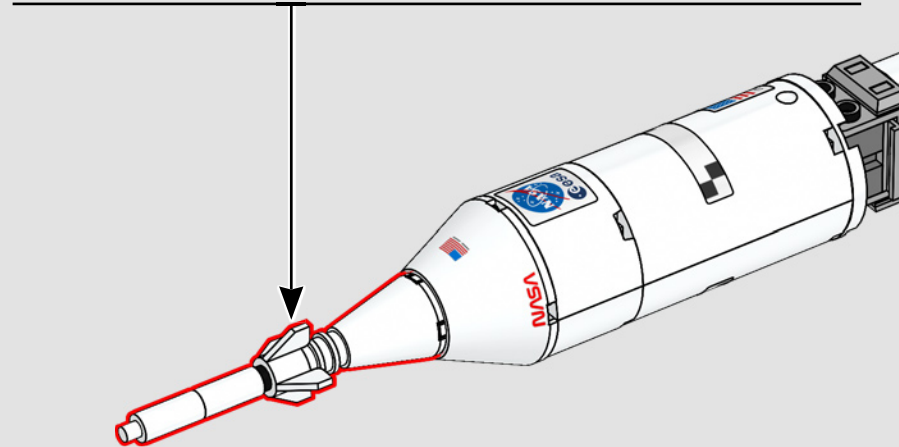
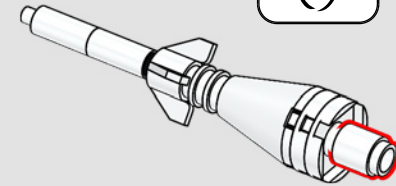
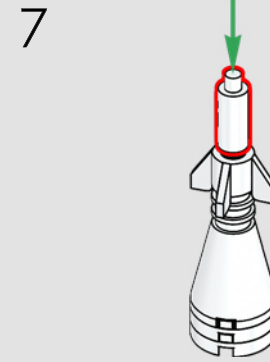
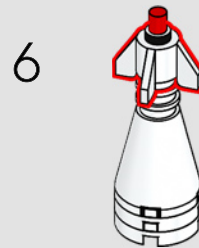
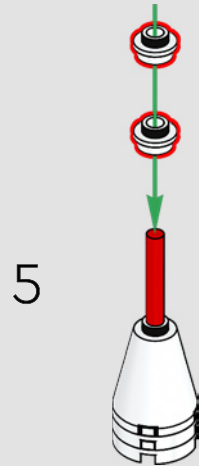
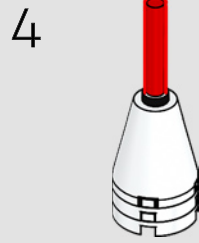
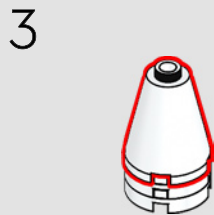
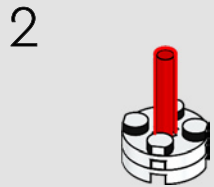
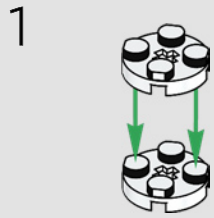


630

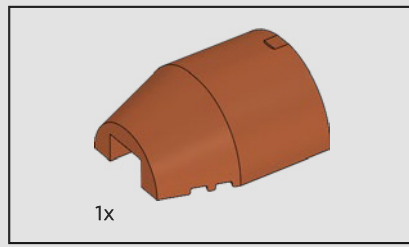
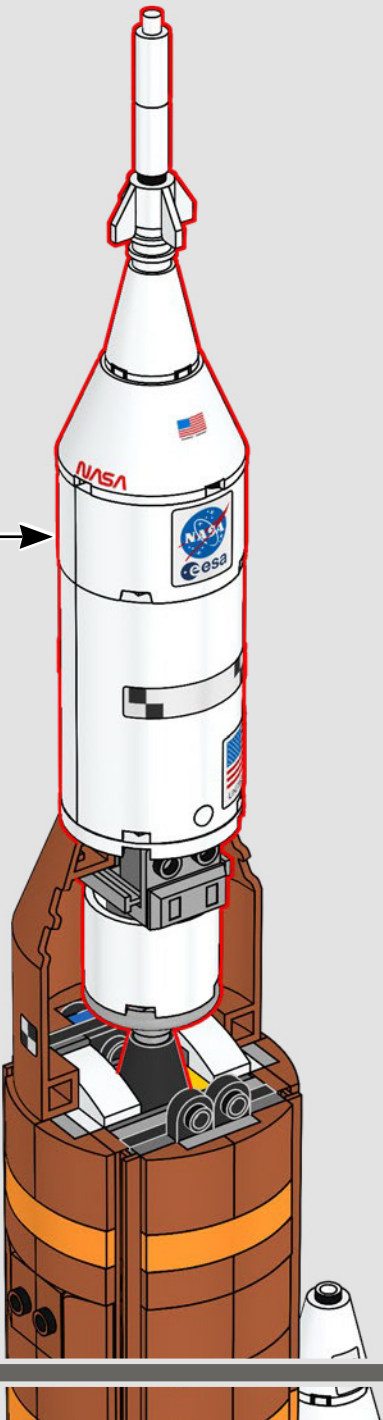




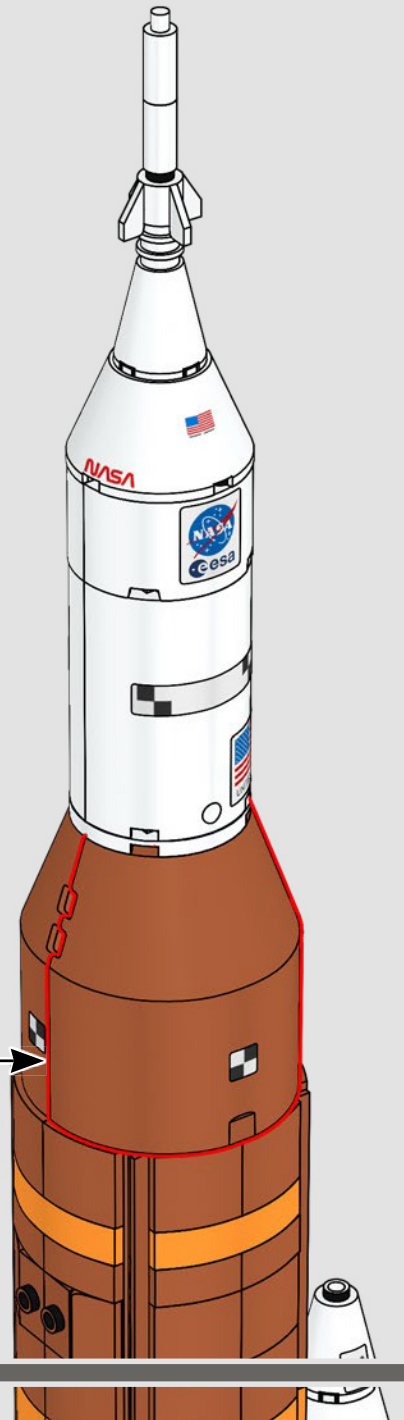
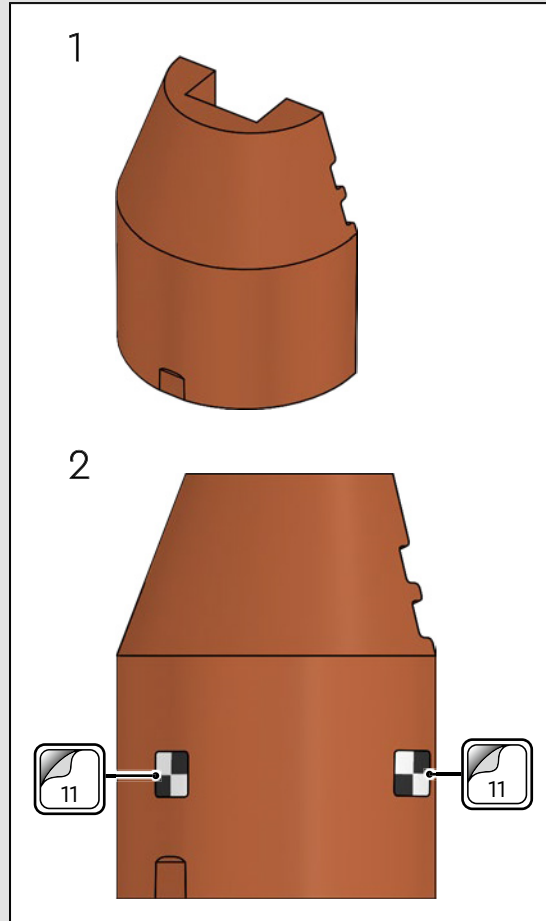
631



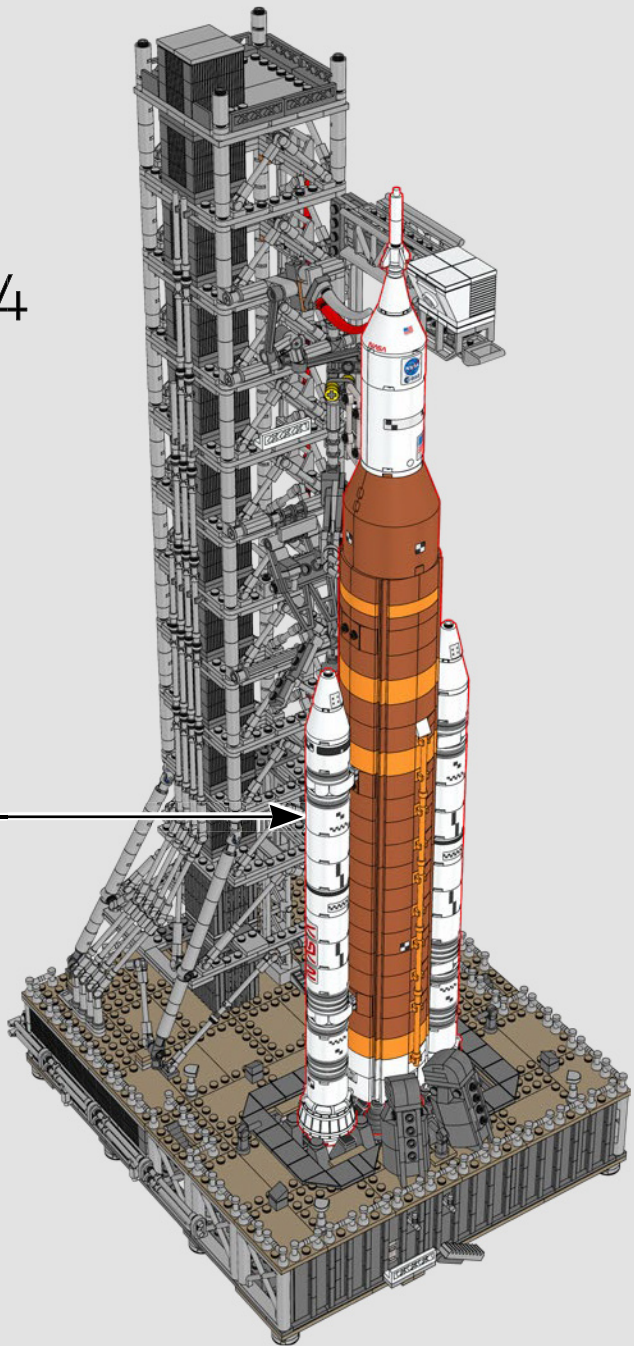
632



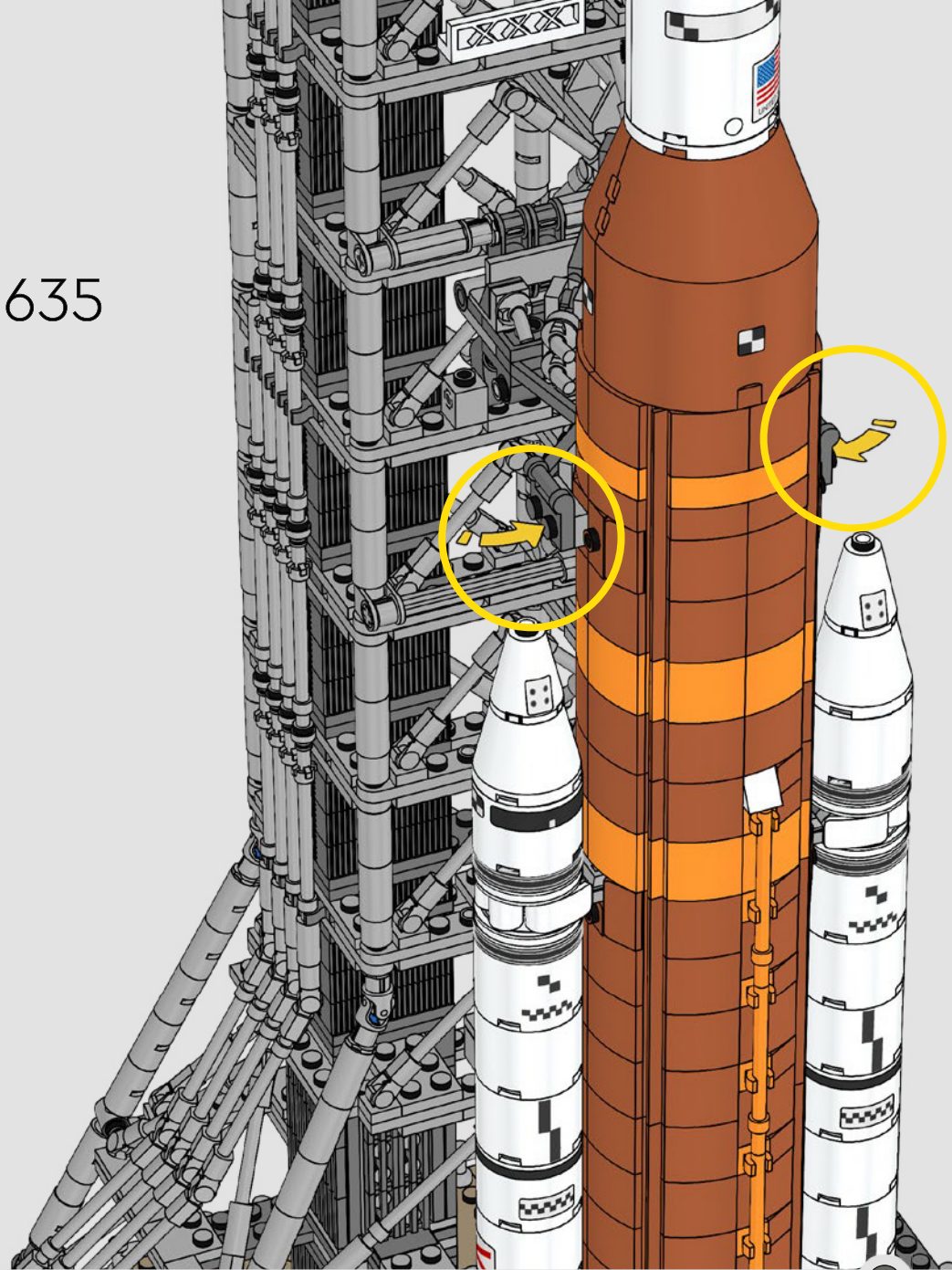
633



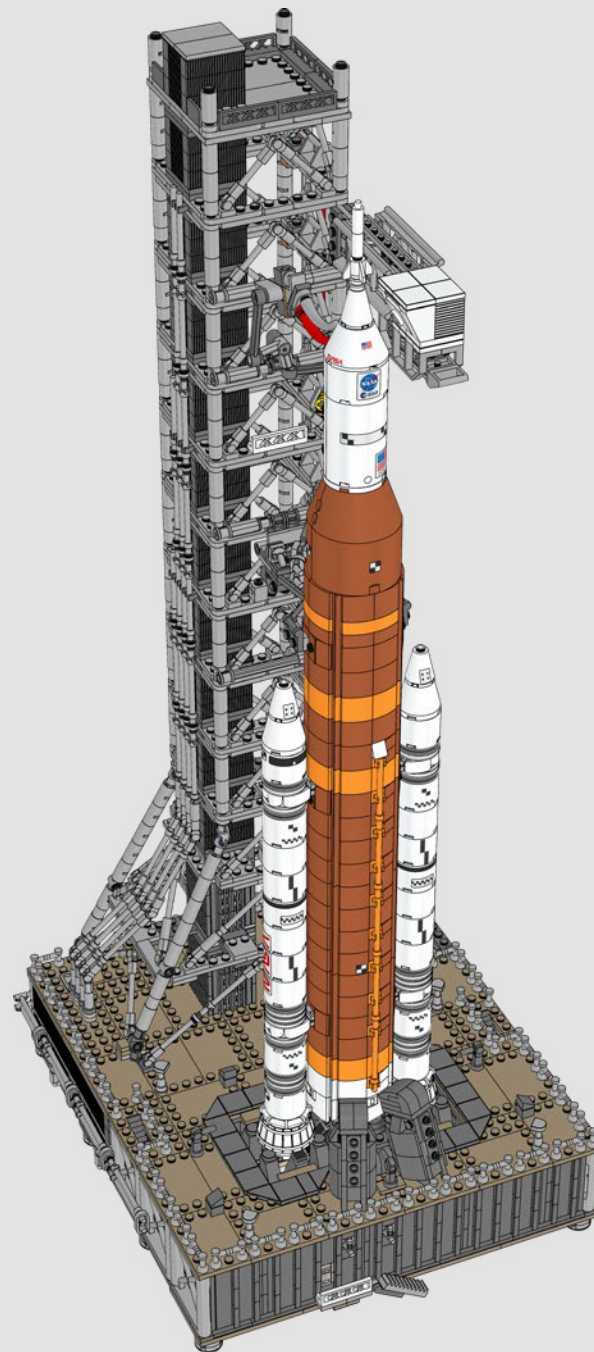
634



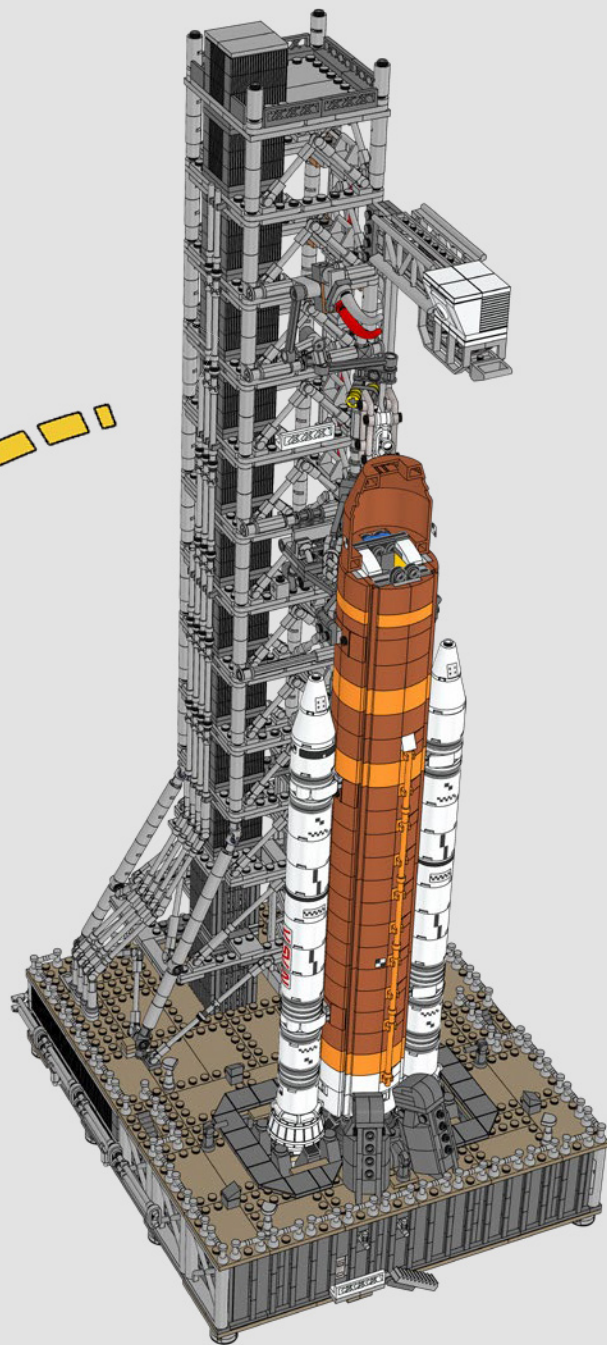
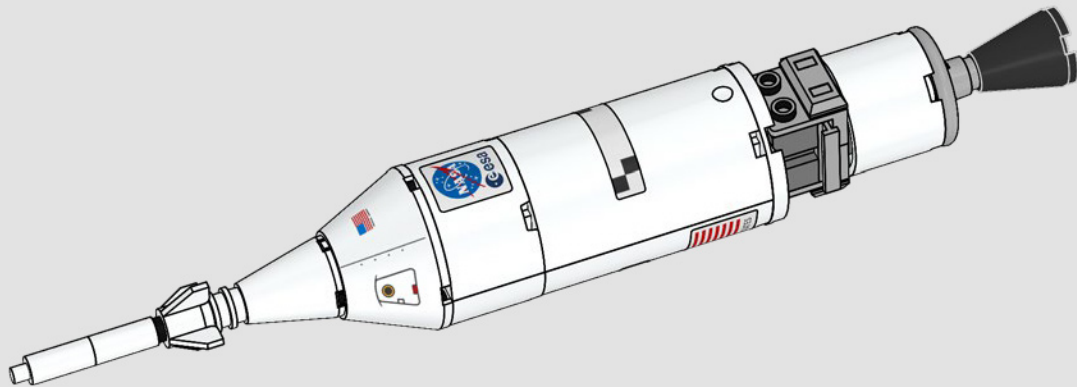
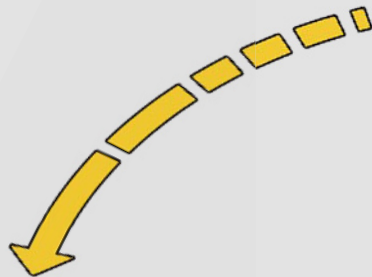
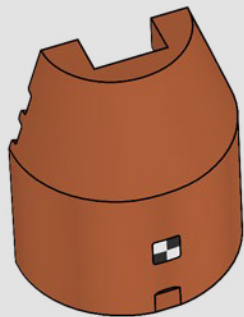
635

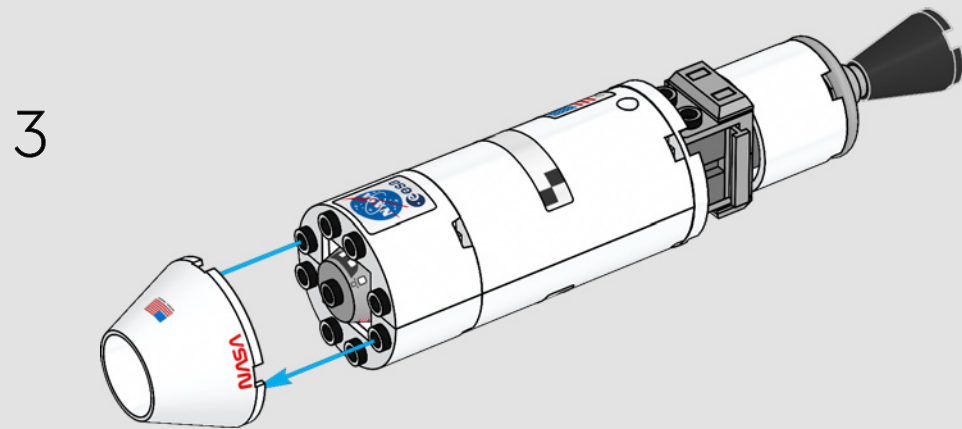
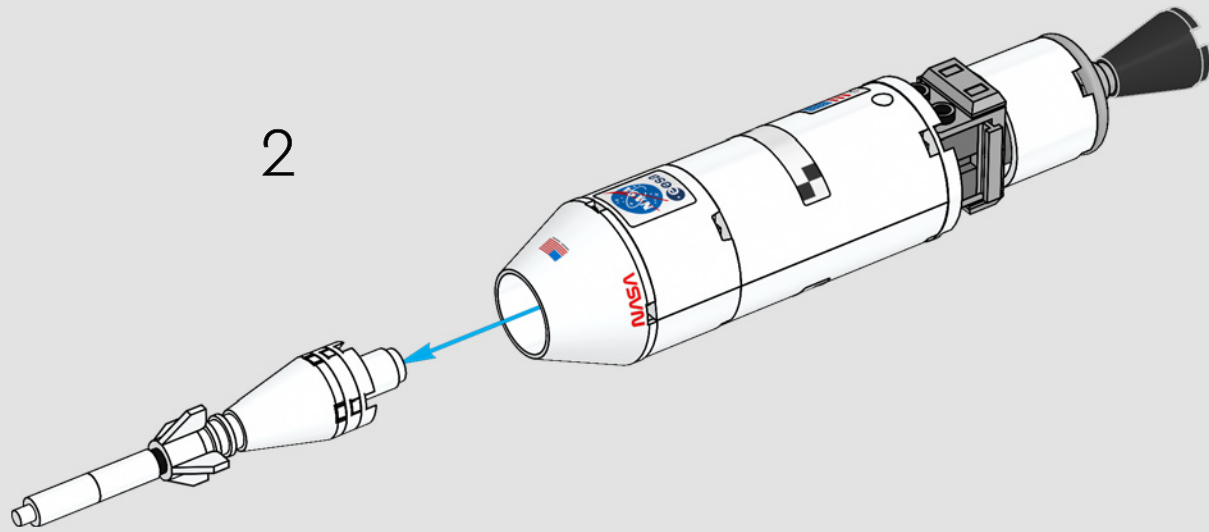


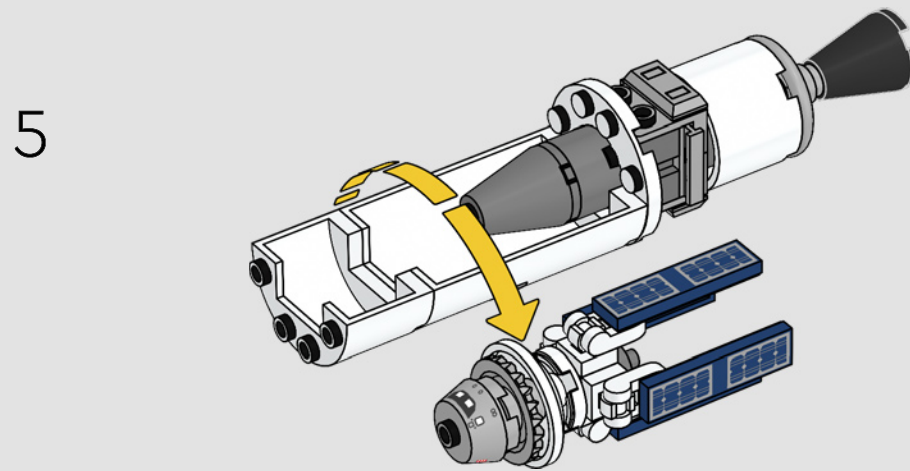
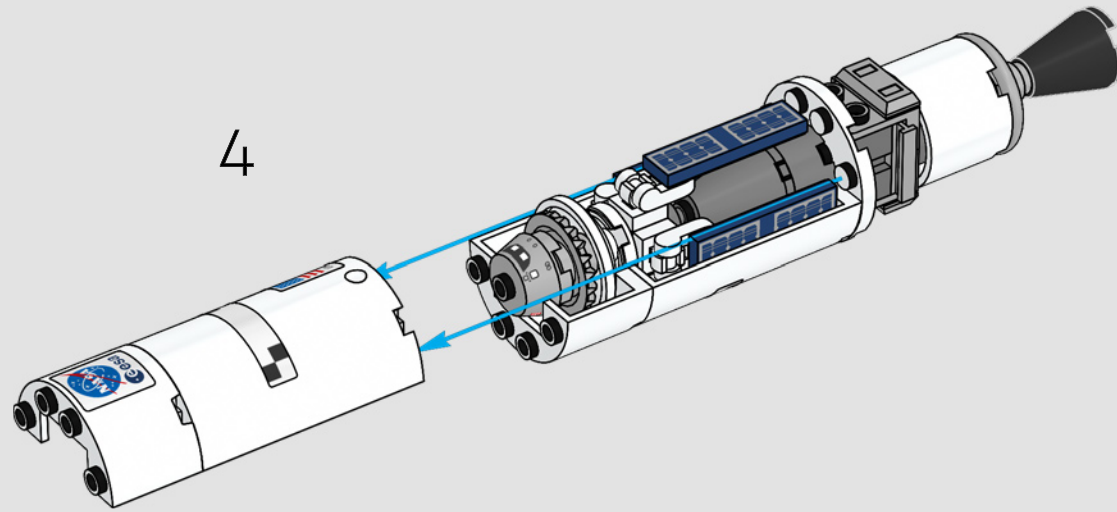
Come nel modello reale, l'intero razzo
poggia sulle "gonne" dei booster.

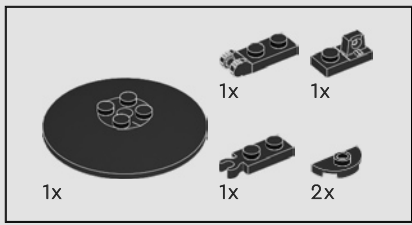


1



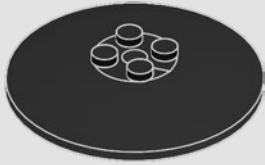




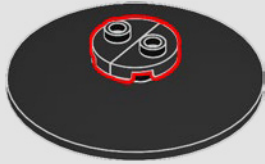


6

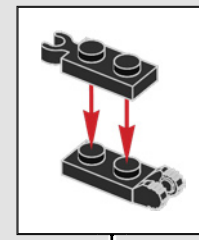
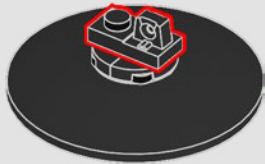
1



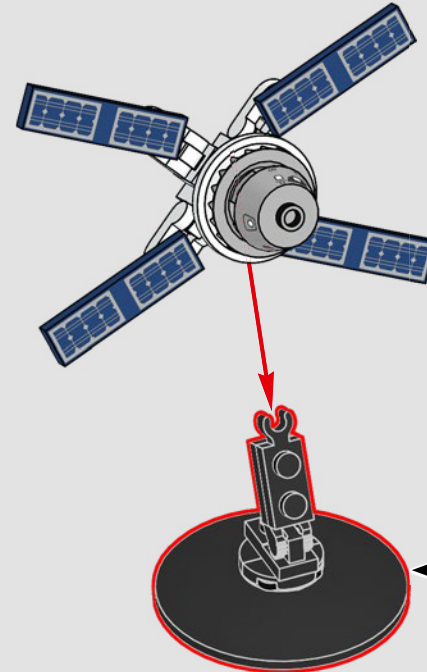
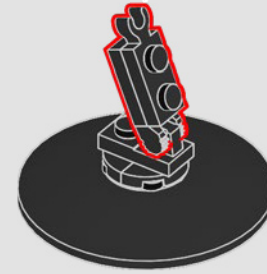
2

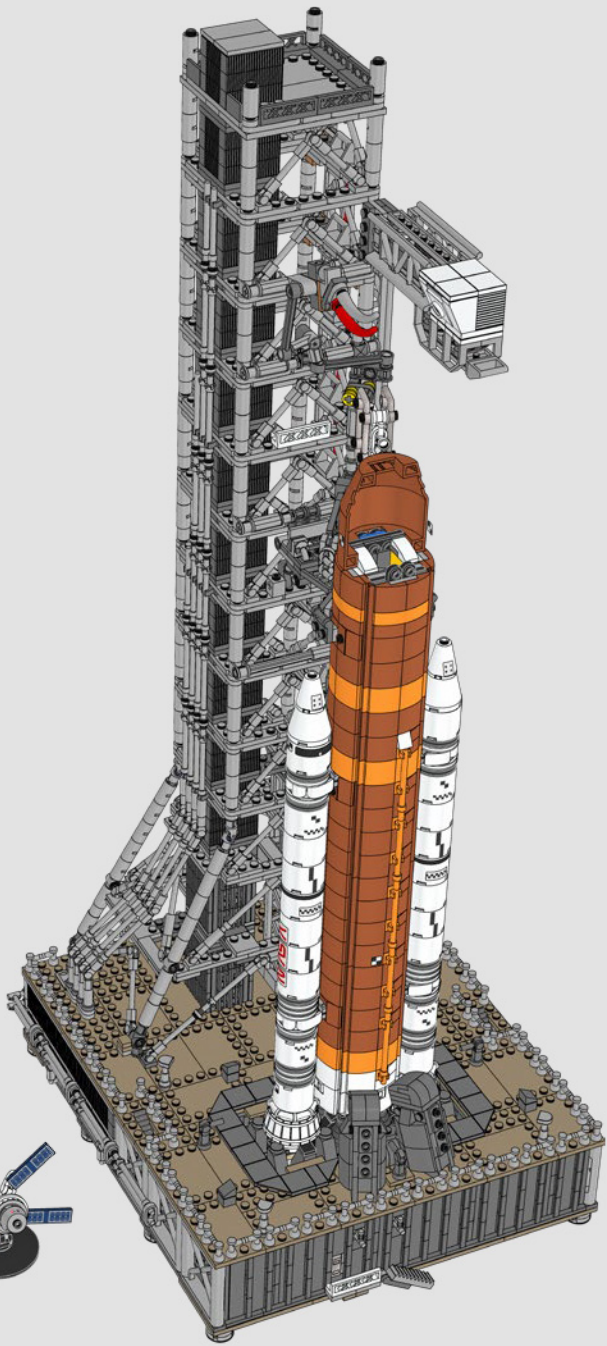


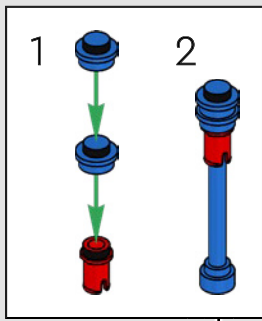
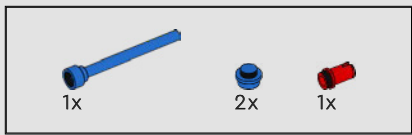
3



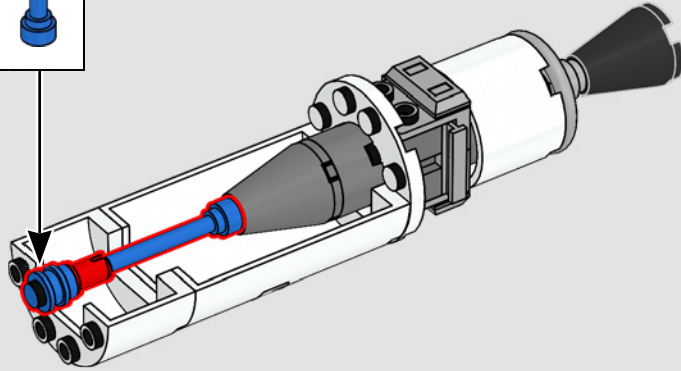
4



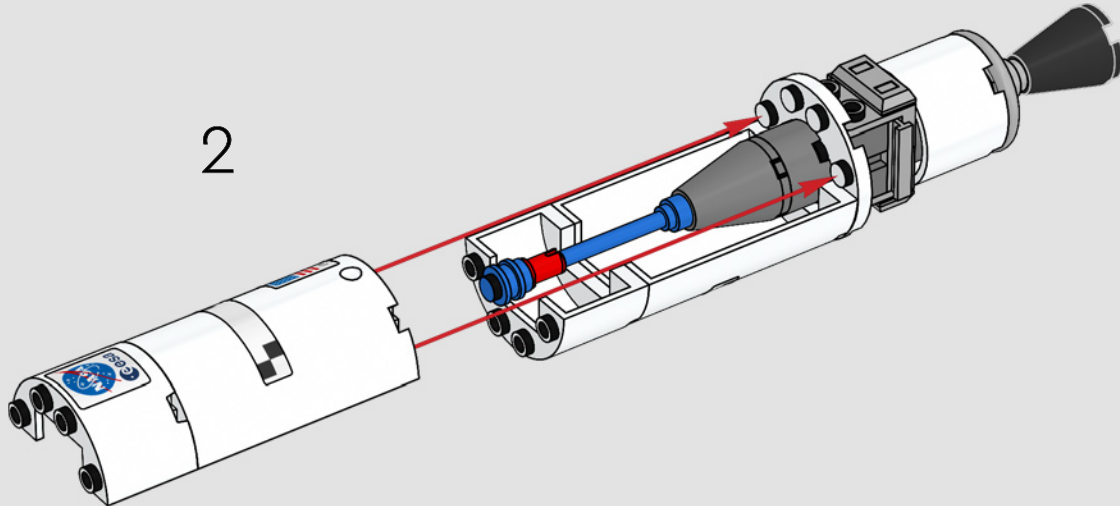


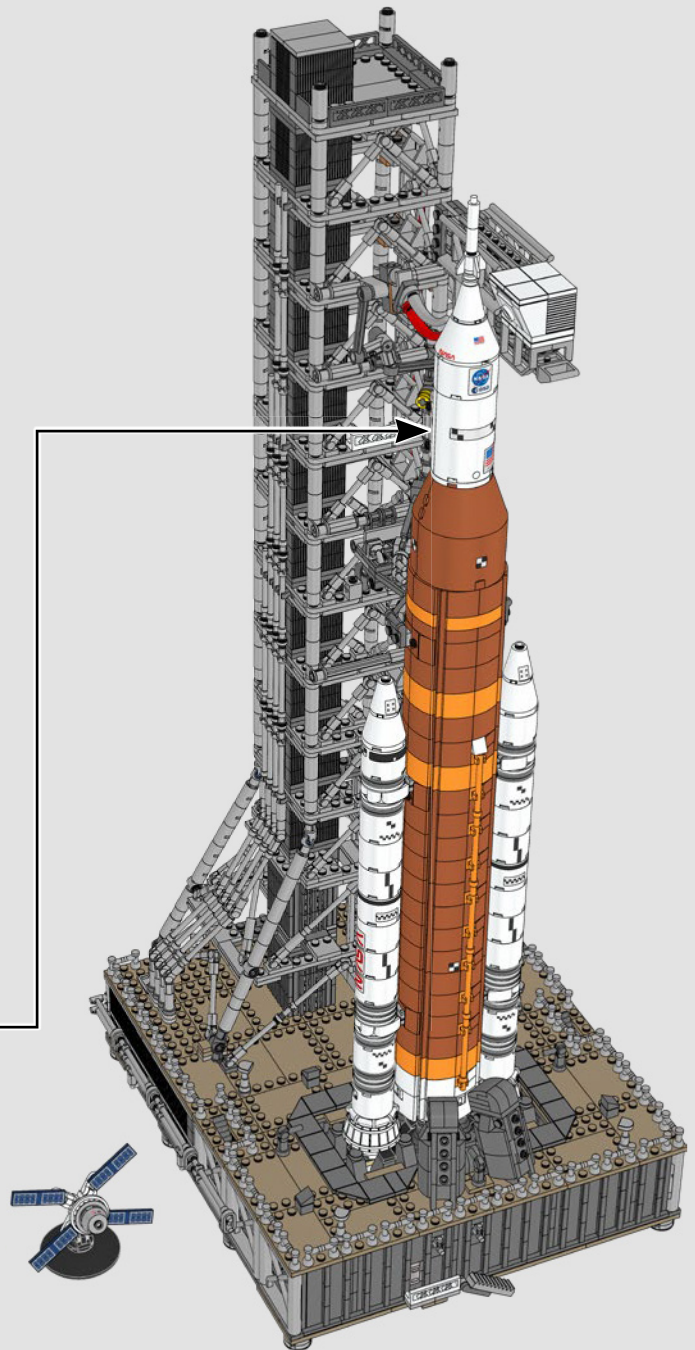
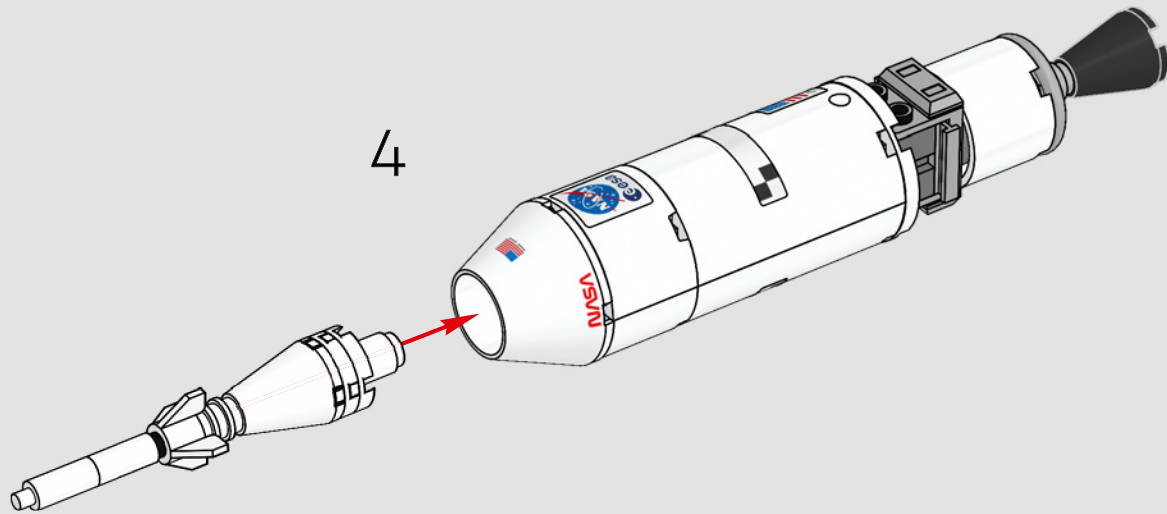
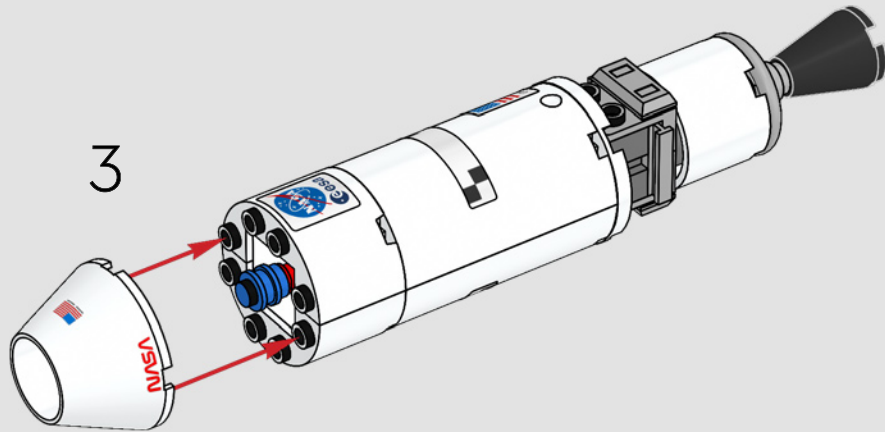


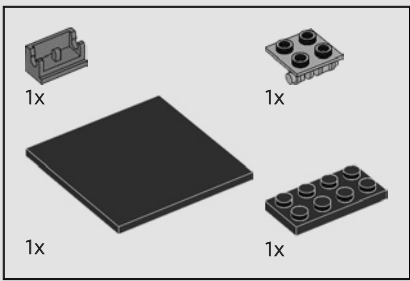
1



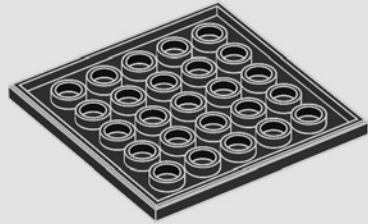
2



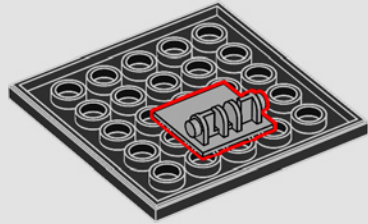




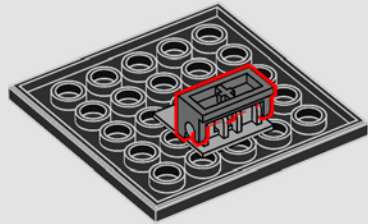
1



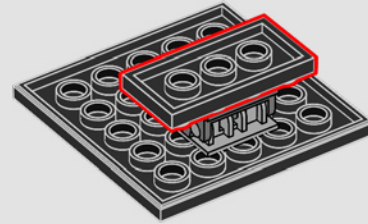
2



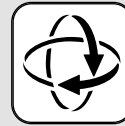
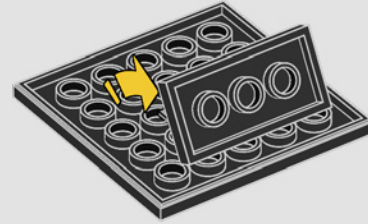
3



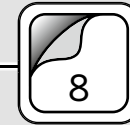
4

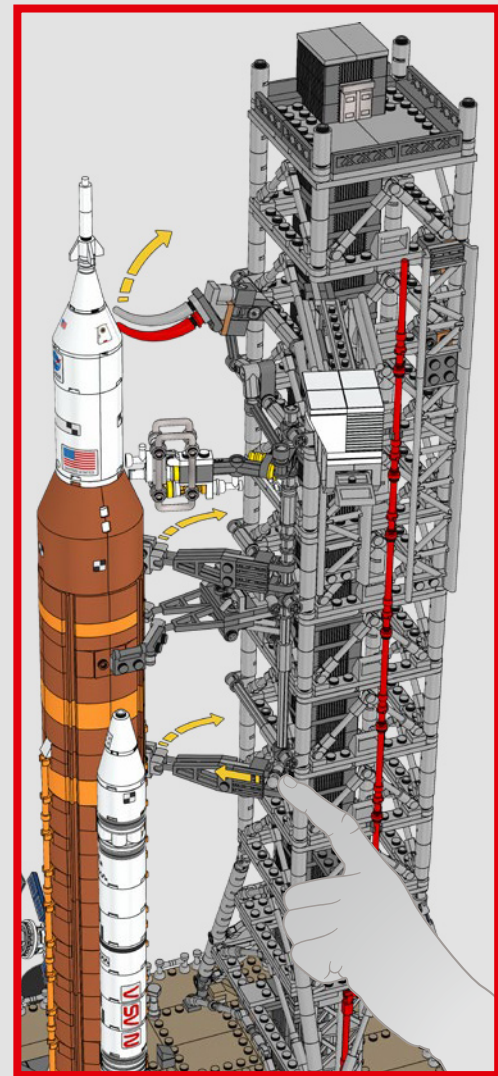
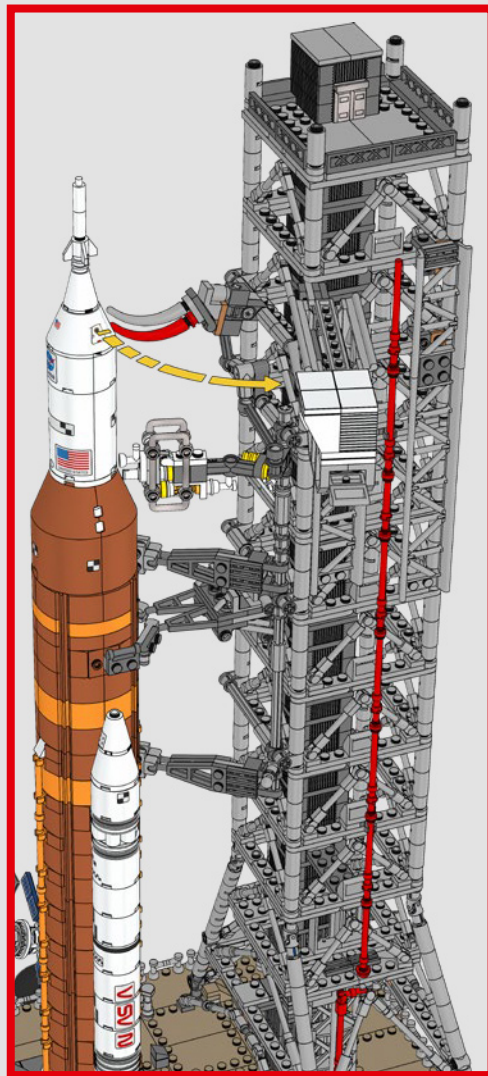
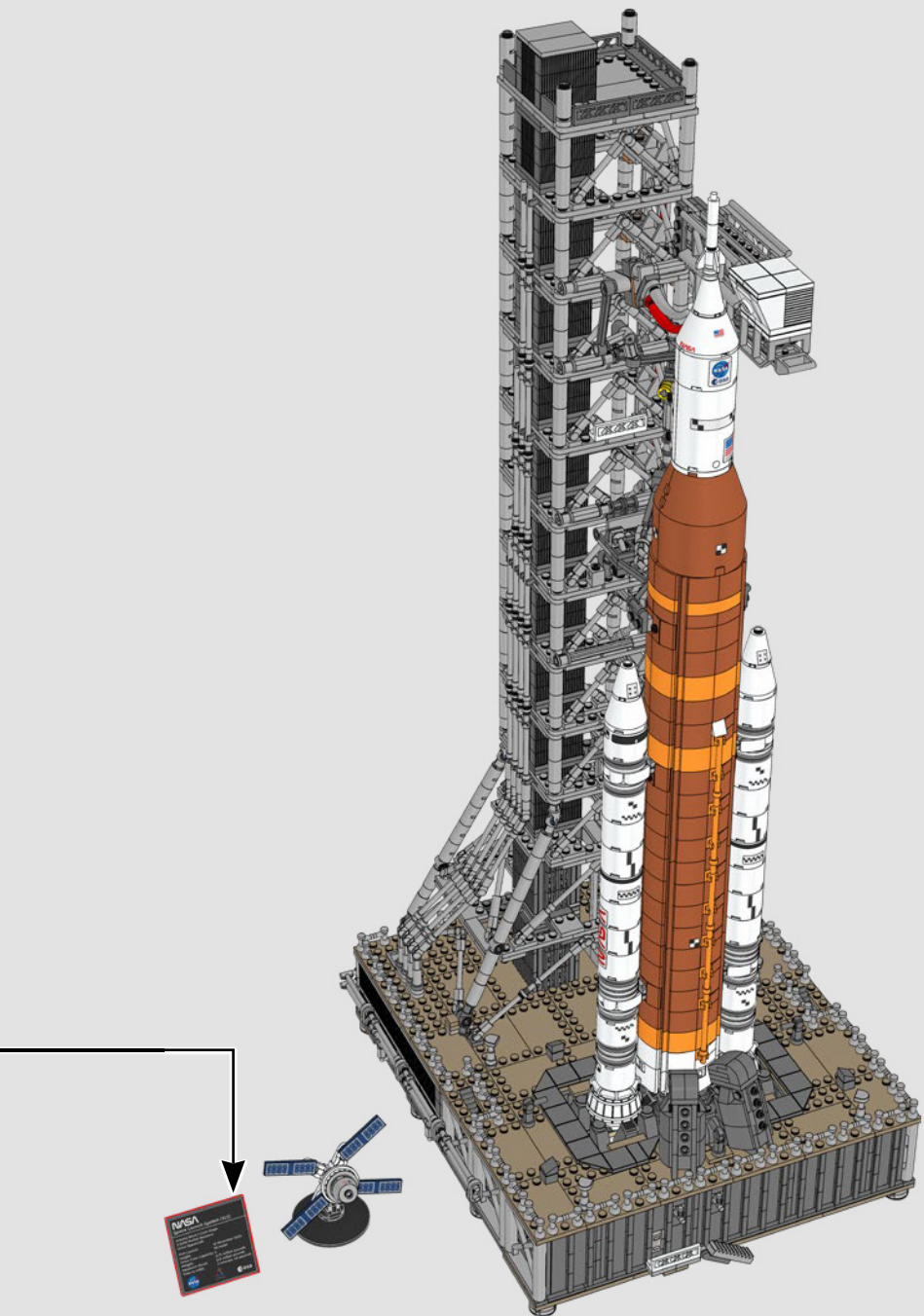


5

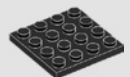


6





- 2x 6234807
- 7x 614101
- 2x 6168642
- 1x 306201
- 4x 459901
- 1x 6388018
- 11x 6177114
- 2x 300501
- 4x 4504369
- 4x 6348055
- 1x 6442358
- 2x 4111971
- 1x 6331225
- 15x 6210272
- 8x 6434569
- 4x 6174937
- 2x 403201
- 3x 6044601
- 2x 6281990
- 1x 614301
- 1x 6093053
- 5x 6194851
- 5x 287701
- 4x 6173116
- 5x 6210076
- 2x 4515370
- 2x 6166894
- 4x 6034044
- 8x 4249563
- 16x 6330136
- 4x 235701
- 4x 6013866
- 1x 6238334
- 6x 6047220
- 1x 6267044
- 1x 4179580
- 4x 6188466
- 6x 6313593
- 1x 6245249
- 13x 6390507
- 4x 6483019
- 4x 6484829
- 5x 6195371
- 2x 302101
- 2x 6246885
- 2x 6249552
- 2x 6009016
- 2x 4550171
- 1x 4515347
- 1x 6483018
- 4x 6018101
- 2x 6388641
- 2x 4560178
- 5x 4243812
- 17x 379501
- 2x 4113915
- 13x 4114306
- 2x 4121921
- 8x 4118790
- 2x 6223291
- 9x 4166138
- 2x 4249019
- 2x 6093864
- 2x 6330584
- 8x 6231857
- 1x 6341972
- 1x 306221
- 2x 6223427
- 2x 459921
- 4x 6378120
- 2x 6210269
- 1x 6399645
- 2x 4142865
- 5x 302321
- 4x 241221
- 3x 6275080
- 2x 300321
- 12x 300221
- 1x 6129995
- 1x 6431120
- 2x 300121
- 9x 6170487
- 1x 6253828
- 10x 4181138
- 1x 6130004
- 1x 416221
- 1x 383221
- 2x 614123
- 26x 4206482
- 7x 302323
- 10x 6092582
- 32x 6345634
- 5x 6299413
- 2x 6469450
- 1x 302123
- 1x 4166140
- 2x 300123
- 3x 302023
- 2x 6210271
- 2x 302328
- 20x 6104342
- 12x 6188477
- 4x 6092602
- 4x 4570877
- 8x 6186009
- 2x 6440767
- 8x 6228839
- 114x 6104344
- 2x 6394948
- 1x 6219673
- 16x 6472959
- 2x 6381453
- 17x 6240030
- 3x 6271167
- 2x 6284577
- 6x 6119197
- 2x 302324
- 14x 4164073
- 1x 6130008
- 11x 6329869
- 2x 383224
- 4x 6168646
- 4x 307026
- 4x 4504382
- 1x 6344752
- 2x 6438919
- 4x 6371584
- 5x 6024730
- 1x 4653822
- 114x 6279875
- 4x 4109810
- 1x 6092664
- 6x 6143850
- 2x 4253815
- 32x 6092585
- 4x 4121966
- 1x 393826
- 1x 6338799
- 1x 6350725
- 12x 6323668
- 4x 6267045
- 4x 6428167
- 1x 6116604
- 1x 243126
- 12x 6174917
- 1x 302026



12x
4243819



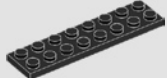
1x
6058341



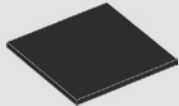
3x
4181144



4x
373826



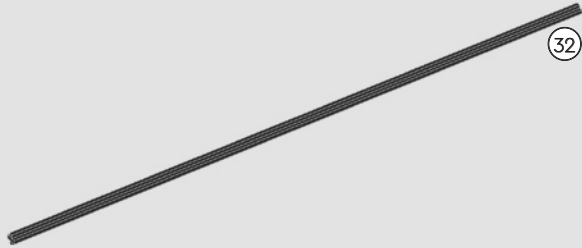
2x
303426



1x
6155125



5x
6001494



2x
6210821



20x
6472962



8x
4121739



12x
6021787



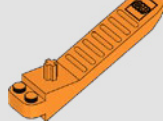
24x
6067913



4x
4650977



11x
6472965



1x
6240515



8x
4528604



2x
6092591



8x
6335228



2x
6396392



2x
6047415



2x
4550168



4x
6015452



2x
6328307



2x
6257599



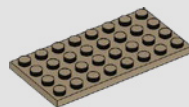
11x
4267874



2x
4550329



28x
6472958



6x
6006524



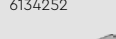
6x
4251796



4x
6215341



1x
6134252



48x
6170418



16x
6436421



34x
4539481



36x
6347715



6x
4211399



56x
6355025



128x
6343976



2x
6271165



1x
4211412



5x
6258831



8x
6439041



10x
6326748



5x
6250597



9x
6275844



4x
6321303



88x
4211503



33x
6183784



2x
4211483



5x
4211535



4x
4211476



60x
6308012



6x
4211399



2x
6336539



2x
4211389



2x
6362975



2x
6345639



2x
4213567



4x
6443149



26x
6248890



2x
4514195



2x
6225246



8x
6261375



22x
6326078



16x
4211475



2x
6052200



1x
6482568



16x
4211526



10x
4512360



1x
6380605



1x
6268924



104x
6173127



2x
4642934



42x
4211398



6x
6261353



2x
6382725



11x
6134378



11x
4211357



4x
6326078



2x
6435915



1x
6313114



1x
6092111



1x
6123809



2x
6213378



4x
6043656



1x
6265694



20x
4657366



1x
4558690



1x
6004990



2x
4654580



2x
4211568



18x
6446028



19x
6319336



56x
6093527



5x
6212077



2x
6045988



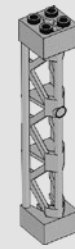
1x
4211881



2x
4211815



2x
6043639



2x
6186292



1x
4211655



4x
6335279



6x
6438836



4x
4211429



1x
4558169



10x
6211969



1x
4580510



2x
6118827



58x
6456718



19x
6116608



2x
4211396



17x
4211445



7x
4211356



5x
6457283



1x
6257593



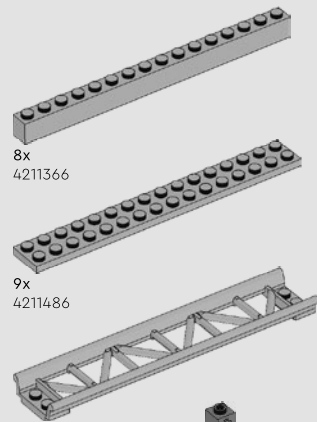
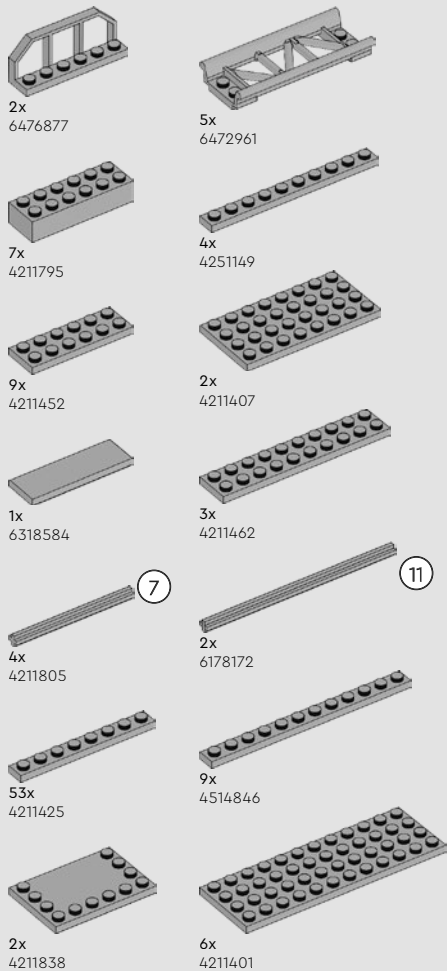
6x
6416524



9x
4211395



2x
4560183



4

7

11



YOU COULD WIN



YOU COULD WIN

Your feedback will help shape the future development of this product series.

Visit:

DU KÖNNTEST GEWINNEN

Dein Feedback trägt zur Weiterentwicklung dieser Produktreihe bei.

Geh auf:

VOUS POURRIEZ GAGNER

Vos commentaires nous aideront à concevoir les futurs produits de cette gamme.

Visitez :

POTRESTI VINCERE TU

La tua opinione ci aiuterà a migliorare la creazione futura di questa linea di prodotti.

Visita:

PUEDES GANAR

Tu opinión contribuirá al futuro de esta serie de productos.

Visita:

轻松获奖

您的反馈将有助于我们在今后改进本产品系列。

请访问:

[LEGO.com/productfeedback](https://www.lego.com/productfeedback)

You also have the chance to win a LEGO® set.

Terms and conditions apply.*

Außerdem hast du die Chance, ein LEGO® Set zu gewinnen.

Es gelten die Teilnahmebedingungen.*

Vous pourriez également gagner un ensemble LEGO®.

Des conditions s'appliquent.*

Hai anche la possibilità di vincere un set LEGO®.

Termini e condizioni sono applicabili.*

También tienes la oportunidad de ganar un set LEGO®.

Aplican términos y condiciones.*

您还有机会赢取乐高®套装。

条款和条件适用。*

*[LEGO.com/productfeedback-terms](https://www.lego.com/productfeedback-terms)

LEGO and the LEGO logo are trademarks of the LEGO Group. ©2024 The LEGO Group.

NASA Insignia and identifiers provided and used with permission of NASA.

This product is developed in collaboration with the European Space Agency (ESA) for the purpose of fostering children's interest in space science.
ESA is not involved in the manufacturing and commercialisation of this product.

